

ホーローシステムキッチン 御見積書

御名前 仙台-一番町SR SK11 様

業者 EDE-11-ESB(YWH) 様

商品名 Edel エーデル

作成日 2021年5月28日
プラン番号 1300B-2012-0310T
現場番号 A6815526

タカラスタANDARD株式会社
仙台一番町ショールーム
宮城県仙台市青葉区一番町4-6-1
(仙台第一生命タワービルディング1F)
TEL 022-217-2151 / FAX 022-264-0830
仙台支店 販売課
TEL 022-386-2001 / FAX 022-386-2646

商品
御見積金額 **¥595,900 (税込 ¥655,490)**

()内の価格は税込価格<税率10%>を表示しています。

(参考) 別途 商品組付費 ¥55,000 (税込 ¥60,500)

商品御見積金額には商品組付費は含まれておりません。
商品組付費は現場の状況により変動する事があります。
又、給水・給湯・ガス・ダクト・電気等の接続工事は含まれておりません。

担当営業	担当アドバイザー	プラン作成者

御見積仕様

(キッチン)

奥行	奥行65cm
キッチン本体サイズ	I型255cm
天板高さ	85cm
扉カラー	ブラウン
キッチンパネル	なし
ワークトップ材質	アクリル人造大理石
カラー	ソリッドホワイト
水栓	シングルレバー水栓
食器洗い乾燥機	なし
加熱機器	60cmホーロートップガスコンロ
レンジ機器	なし
ガス種	LPG
周波数	50Hz

御確認事項

備考

キッチンパネルは価格に含まれておりません

--	--

御名前 仙台-一番町SR SK11

様

現場番号	A6815526	プラン番号	1300B-2012-0310T	作成日	2021/5/28
------	----------	-------	------------------	-----	-----------

御見積明細 キッチン

NO	商品名	仕様	品番	数量	単価	金額
1	人造大理石ワークトップ	アクリル人造大理石シンク(ホワイト)	AOIH255 TALN	1	150,500	150,500
2	シンクキャビネット	足元スライド(ソフトクローズ)	F-RNVM105 -5(ESB B	1	91,300	91,300
3	調理台キャビネット	足元スライド(3段引出し)(ソフトクローズ)	F-TFVZ075 -5(ESB B	1	60,500	60,500
4	コンロ用キャビネット	足元スライド(ソフトクローズ)	F-KTVZ075 R5(ESB B	1	58,500	58,500
5	水栓	シングルレバー水栓	KXS871JTC	1	14,000	14,000
6	ガス加熱機器(ホーロートップ)	片面焼き、シルバー	TN36V-60 P	1	42,000	42,000
【ベースキャビネット小計】				6		416,800
7	ウォールキャビネット	レンジフード横タイプ、耐震ラッチ付	W-M A165FRP(ESB B-D	1	43,500	43,500
8	吊戸用昇降棚	間口60cm用	TDUR-601(N)	1	27,000	27,000
9	レンジフード	シロッコファン(シルバー色)	VUA-901AD (V)	1	34,500	34,500
	前幕板	高さ70cmタイプ、シルバー色	マエマク90VUA-640(V)	1	5,500	5,500
10	シロッコファン用排気金具	上方排気接続用	マルダクトカガ(U)	1	3,000	3,000
11	見切り対応フィルター	レンジフード用、シルバー	ミキリW10F(V)	1	1,500	1,500
12	見切り対応フィルター	下台・周辺収納ユニット用	ミキリタ10H(W)	1	700	700
13	エンドパネル	下台用	EP-XN-85 (ESB B	1	8,500	8,500
14	エンドパネル	ウォールキャビネット、電動昇降、VUSVDS用	EP-WM (ESB B	1	6,000	6,000
15	まな板立て	人大シンク用	マナイタテT	1	1,500	1,500
16	どこでもラック(スクエアタイプ)	小物置きL+フック、チャコールグレー	MGSK コモノックL (CG	1	3,900	3,900
17	どこでもラック(スクエアタイプ)	小物置きS+フック、チャコールグレー	MGSK コモノックS (CG	1	2,500	2,500
18	どこでもラック(スクエアタイプ)	タオルハンガーL、チャコールグレー	MGSK タオルハンガー-L (CG	1	2,500	2,500
19	どこでもラック	フキン掛け(上面取付タイプ)	MGSK ウィフキンカケ (W	1	2,500	2,500
20	スパイスボックス		スパイスボックスT (W	1	1,200	1,200
21	間仕切り名人	Sタイプ、間口30cm用	MGマジキリJ SL 1	1	1,800	1,800
22	間仕切り名人	Tタイプ、間口45・60cm用	MGマジキリP TL 1	4	3,900	15,600
23	間仕切り名人	Tタイプ、かくせるラック併設用	MGマジキリP TC 1	1	3,900	3,900
24	スライドサブケース	調理キャビネット用	スライドサブケース	1	2,000	2,000
25	水切りネット	人大シンク用	ミズキリネット T(A)	1	3,000	3,000
26	吊戸下ホーローパネル	直線用、ホワイト	PZT -185 (SW)	1	8,500	8,500
キッチン合計				30		¥595,900

御名前 仙台-一番町SR SK11 様

現場番号	A6815526	プラン番号	1300B-2012-0310T	作成日	2021/5/28
------	----------	-------	------------------	-----	-----------

商品総合計				30	¥595,900
-------	--	--	--	----	----------

御見積明細の価格には消費税は含まれておりません。別途消費税が必要となります。

(参考) 別途 商品組付費

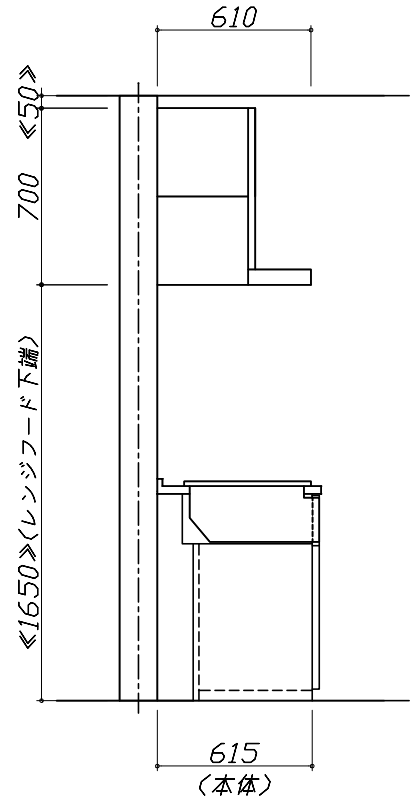
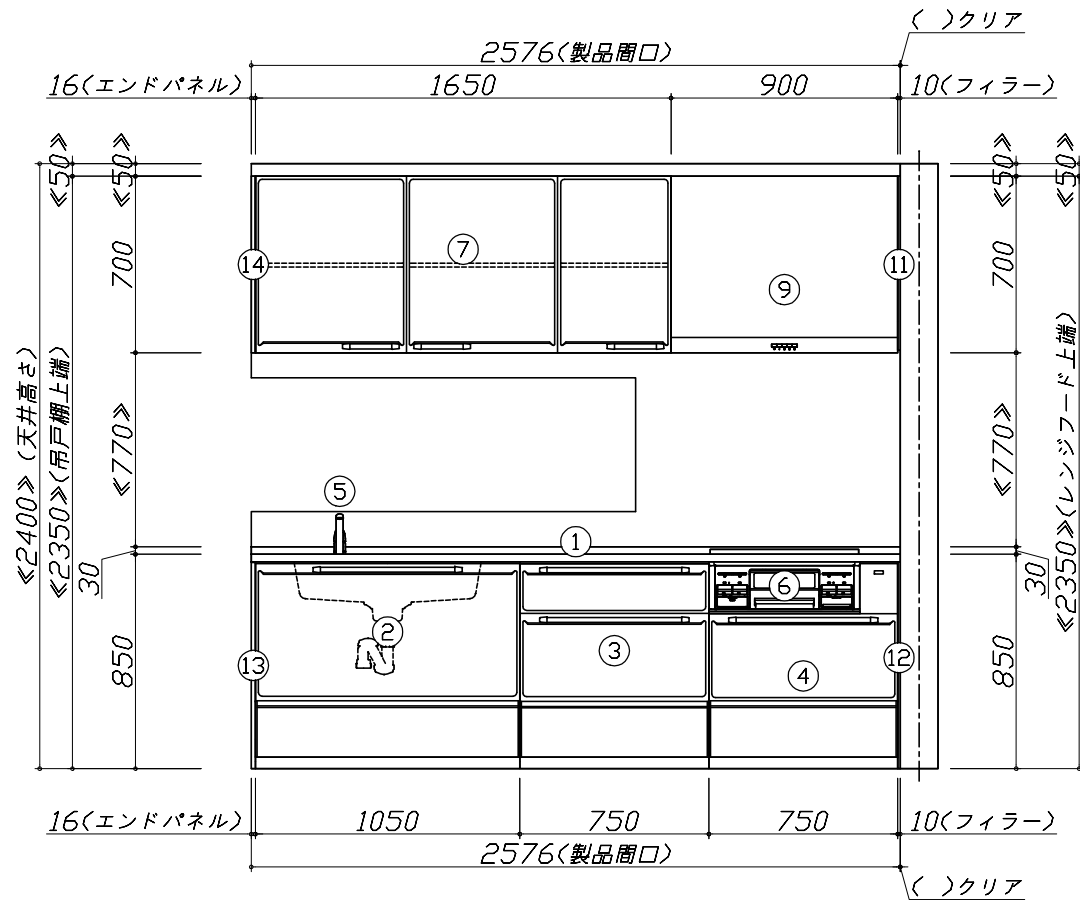
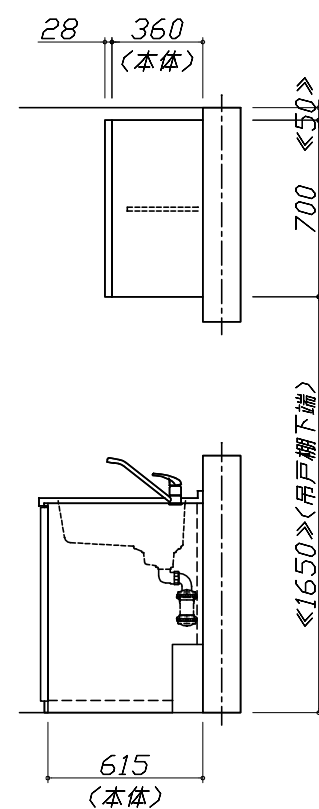
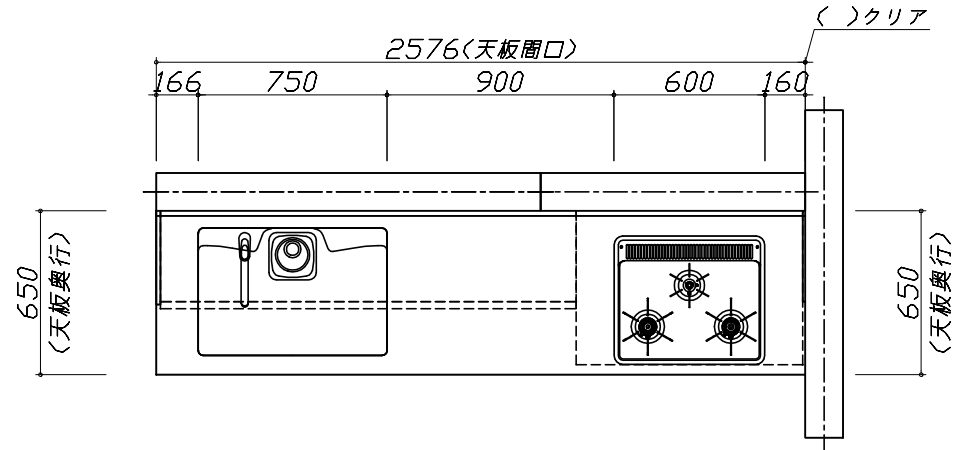
キッチン商品組付費 ¥55,000 (税込 ¥60,500)

商品組付費は現場の状況により変動する事があります。又、給水・給湯・ガス・ダクト・電気等の接続工事は含まれておりません。

()内の価格は税込価格 < 税率10% > を表示しています。

- 必ずご確認ください。
 - ・天井高さ、吊戸棚・レンジフード取付高さをご確認ください。
 - ・《 》内寸法は参考寸法です。
- 表示記号について
 - ・KP：キッチンパネル

■《26》吊戸下ホーローパネルあり



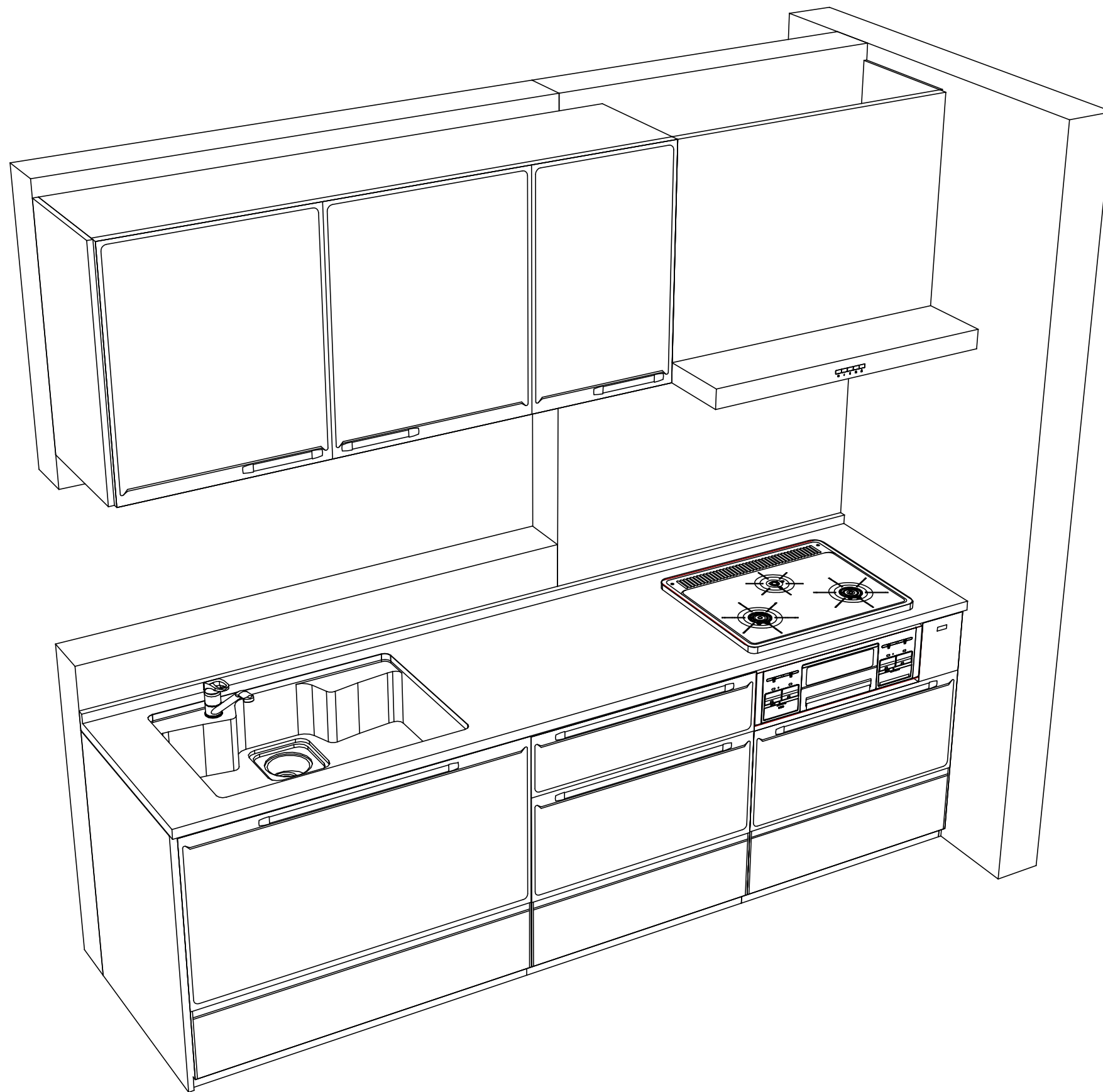
Takara standard
タカラスタンダード株式会社

現場名称： 仙台一番町SR SK11様邸
現場番号： A6815526
仙台一番町ショールーム

ホーローシステムキッチン Edel エーデル
プラン番号： 1300B-2012-0310T
担当営業：

姿図 1 縮尺： 1 / 30
作成日： 2021年5月28日
担当アドバイザー：

縮尺：A3サイズ等倍



Takara standard
 タカラスタンダード株式会社

現場名称： 仙台一番町SR SK11様邸
 現場番号： A6815526
 仙台一番町ショールーム

ホーローシステムキッチン Edel エーデル
 プラン番号： 1300B-2012-0310T
 担当営業：

姿図 2
 縮尺： 1 / 30
 作成日： 2021年5月28日
 担当アドバイザー：

縮尺：A3サイズ等倍