

# ホーローシステムキッチン 御見積書

御名前 仙台-一番町SR SK4 様

業者 LE-4-LXB(IDW) 様

商品名 LEMURE レミュー

商品  
御見積金額 **¥1,032,200 (税込 ¥1,135,420)**

( )内の価格は税込価格<税率10%>を表示しています。

**(参考) 別途 商品組付費 ¥108,000 (税込 ¥118,800)**

商品御見積金額には商品組付費は含まれておりません。  
商品組付費は現場の状況により変動する事があります。  
又、給水・給湯・ガス・ダクト・電気等の接続工事は含まれておりません。

## 御見積仕様

(キッチン)

キッチン本体サイズ I型255cm

天板高さ 85cm

扉カラー ローズウッドダーク・ブラックモール

キッチンパネル ドラマチックホワイト

引手タイプ ホーローハンドル引手タイプ

ワークトップ材質 アクリル人造大理石

カラー グレースライトグレー

水栓 ハンドシャワー水栓

食器洗い乾燥機 シンク下設置間口45cmタイプ

加熱機器 IHヒーター

レンジ機器 なし

ガス種 LPG

周波数 50Hz

## 御確認事項

作成日 2021年4月8日  
プラン番号 1300B-2010-0460T  
現場番号 A6948423

タカラスタANDARD株式会社  
仙台一番町ショールーム  
宮城県仙台市青葉区一番町4-6-1  
(仙台第一生命タワービルディング1F)  
TEL 022-217-2151 / FAX 022-264-0830  
仙台支店 販売課  
TEL 022-386-2001 / FAX 022-386-2646

担当営業	担当アドバイザー	プラン作成者

## 備考

キッチンパネルは価格に含まれておりません

--	--

御名前 仙台-一番町SR SK4

様

現場番号	A6948423	プラン番号	1300B-2010-0460T	作成日	2021/4/8
------	----------	-------	------------------	-----	----------

## 御見積明細 キッチン

NO	商品名	仕様	品番	数量	単価	金額
1	人造大理石ワークトップ	アクリル人造大理石シンク(グレー)	VGIL255 TDLW	1	178,000	178,000
2	シンクキャビネット	足元スライド・シンク下食洗、フロントホケット	F-RRVM105SL5(LXBKF	1	221,000	221,000
3	食器洗い乾燥機	引出し式(ブラック色)	TKW-404A	1	96,000	96,000
4	食器洗い乾燥機用前面パネル	扉同色	P-DWP45P (XB )	1	5,000	5,000
5	調理台キャビネット	足元スライド(3段引出、ホローインナーケース)	F-TFVM060V-5(LXBKF	1	118,000	118,000
6	コンロ用キャビネット	足元スライド、ミキリ対応	F-KTVM090IR5(LXBKF	1	141,000	141,000
7	水栓	エコタイプハンドシャワー水栓	KM5021TTKEC	1	33,500	33,500
8	電気加熱機器	IHヒーター両面焼き(ブラック色)	HTB-TS6M	1	114,000	114,000
【ベースキャビネット小計】				8		906,500
9	レンジフード(本体)	シロココファン、ブラック	VRAT-902ADL(K)	1	64,000	64,000
	レンジフード用前面パネル	扉同色	VZP-90-655H(XB )	1	10,500	10,500
10	エンドパネル	扉同色	VEP-655H(XB )	1	9,000	9,000
11	エンドパネル	奥行65cmキャビネット・トル下台用	EP-XN-85 (LXBKE	1	12,500	12,500
12	間仕切り名人(デラックスタイプ)	ASタイプ	MGマジキリAS240-420	2	4,900	9,800
13	かくせるホーローボックス	間口88cm用	トバラウHS- 88N	1	6,900	6,900
14	足元引出し下飾り板	ブラック	P-DX180S (K1)	2	6,500	13,000
キッチン合計				17		¥1,032,200
商品総合計				17		¥1,032,200

御見積明細の価格には消費税は含まれておりません。別途消費税が必要となります。

## (参考) 別途 商品組付費

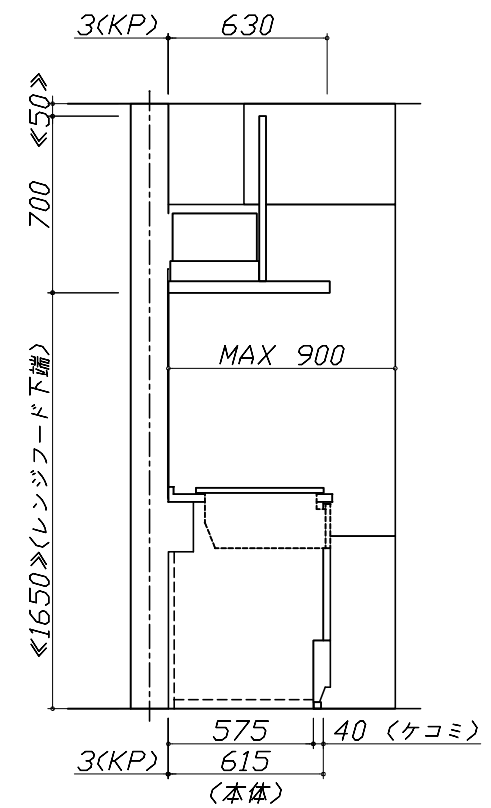
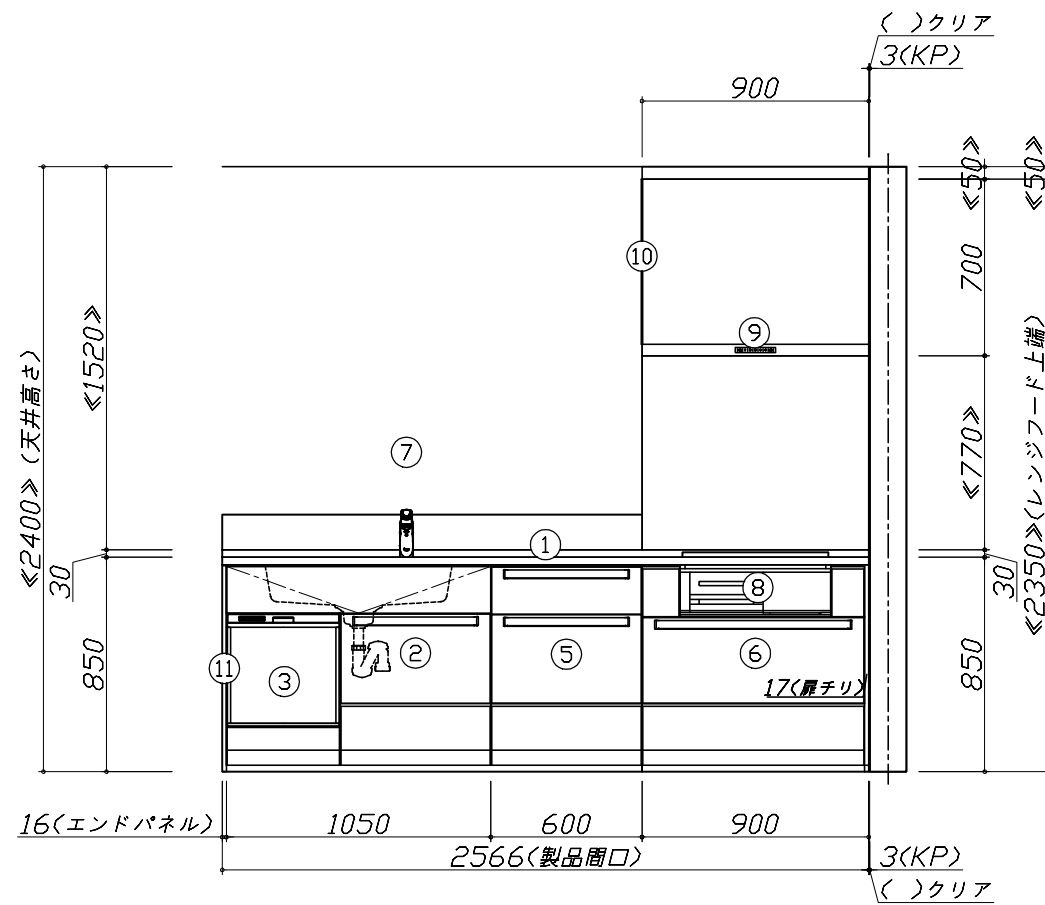
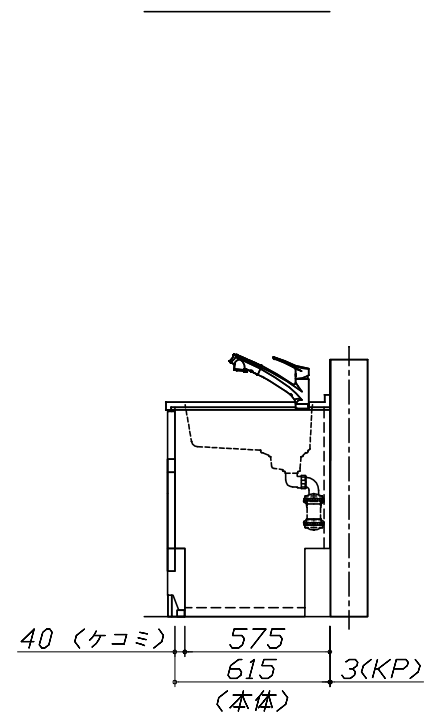
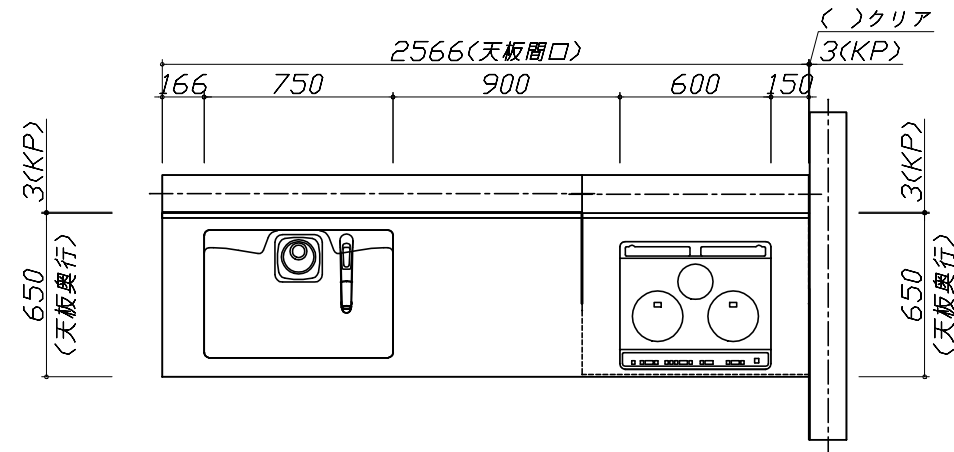
キッチン商品組付費

¥108,000 ( 税込 ¥118,800 )

商品組付費は現場の状況により変動する事があります。又、給水・給湯・ガス・ダクト・電気等の接続工事は含まれておりません。

( )内の価格は税込価格 &lt; 税率10% &gt; を表示しています。

- 必ずご確認ください。
  - ・天井高さ、吊戸棚・レンジフード取付高さをご確認ください。
  - ・《 》内寸法は参考寸法です。
- 表示記号について
  - ・KP：キッチンパネル



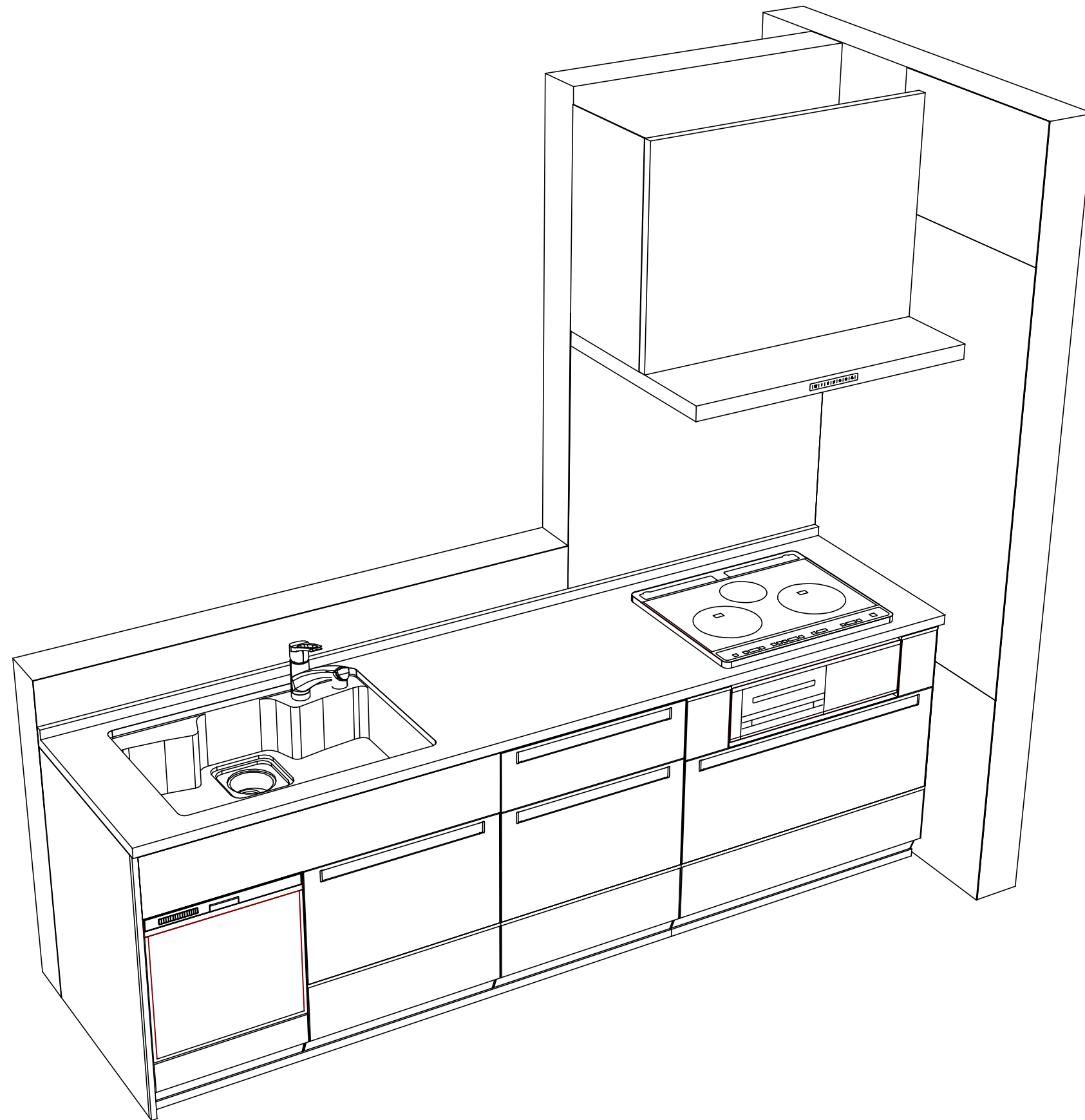
Takara standard  
タカラスタンダード株式会社

現場名称： 仙台一番町SR SK4様邸  
現場番号： A6948423  
仙台一番町ショールーム

ホーローシステムキッチン LEMURE レミュー  
プラン番号： 1300B-2010-0460T  
担当営業：

姿図 1 縮尺： 1 / 30  
作成日： 2021年4月8日  
担当アドバイザー：

縮尺：A3サイズ等倍



Takara standard  
タカラスタンダード株式会社

現場名称： 仙台一番町SR SK4様邸  
現場番号： A6948423  
仙台一番町ショールーム

ホーローシステムキッチン LEMURE レミュー  
プラン番号： 1300B-2010-0460T  
担当営業：

姿図 2 縮尺： 1 / 30  
作成日： 2021年4月8日  
担当アドバイザー：

縮尺：A3サイズ等倍