

ホーローシステムキッチン 御見積書

御名前 仙台一番町SR SK1 様

業者 TRASIA-1-VTG(QCQ) 様

商品名 LEMURE レミュー

作成日 2024年11月7日
プラン番号 1300B-2411-0053T
現場番号 A6945979

タカラスタANDARD株式会社
◆仙台一番町ショールーム
宮城県仙台市青葉区一番町4-6-1
(仙台第一生命タワービルディング1F)
TEL 022-217-2151 / FAX 022-264-0830
◆仙台支店 販売課
TEL 022-386-2001 / FAX 022-386-2646

商品
御見積金額 **¥2,057,600 (税込 ¥2,263,360)**

()内の価格は税込価格<税率10%>を表示しています。

《参考》別途 商品組付費 **¥175,000 (税込 ¥192,500)**

- ※ 商品御見積金額には商品組付費は含まれておりません。
- ※ 商品組付費には配送・搬入・商品組付等の費用を含んでいます。
- ※ 商品組付費は現場の状況により変動する事があります。
又、給水・給湯・ガス・ダクト・電気等の接続工事は含まれておりません。

◆ 御見積仕様

《キッチン》

キッチン本体サイズ	I型255cm
天板高さ	85cm
扉カラー	スポルテッドビーチ・引手ブロンズ
キャビネットカラー	ブラック
キッチンパネル	HDタイプ:コンクリートライト
引手タイプ	ハンドル引手タイプ
ワークトップ材質	アクリル人造大理石(ハイグレード)
カラー	シックイベージュ
水栓	ハンドシャワー水栓
食器洗い乾燥機	なし
加熱機器	IHヒーター
レンジ機器	なし
ガス種	LPG

◆ 御確認事項

担当営業	担当アドバイザー	プラン作成者

◆ 備考

--	--

御名前 仙台一番町SR SK1

様

現場番号	A6945979	プラン番号	1300B-2411-0053T	作成日	2024/11/7
------	----------	-------	------------------	-----	-----------

御見積明細 キッチン

NO	商品名	仕様	品番	数量	単価	金額
1	人造大理石ワークトップ(ハイグレード・薄型)	家事らくシンク(グレー)	Zニウ255 TARテ-G	1	333,000	333,000
2	シンクキャビネット	足元スライド、フロントポケット、うちにもホーロートレイ	F-RNVM105P-5(L1SGPQ	1	293,500	293,500
3	調理台キャビネット	足元スライド(3段引出、インナーケース、インナースライド)	F-TGVM075TR5(L1SGPQ	1	195,000	195,000
4	コンロ用キャビネット	足元スライド、ミキリ対応	F-KTVM075IL5(L1SGPQ-1	1	162,000	162,000
5	水栓	エコタイプハンドシャワー水栓、ブラック	KM6061ECM5TKC	1	101,000	101,000
6	電気加熱機器	IHヒーター両面焼き(ブラック色)	CH-MRK7ANTA	1	377,000	377,000
【ベースキャビネット小計】				6		1,461,500
7	ウォールキャビネット	レンジフード横タイプ、耐震ラッチ付、扉ソフトクローズ	W-M A045ZRPSL1SGNQ	1	44,500	44,500
8	ウォールキャビネット	ダウンライト、耐震ラッチ付、扉ソフトクローズ	W-MD A120 -PSL1SGNQ	1	107,500	107,500
	ダウンライト	ブラック、電球色	ダウンライト(877NBK)2トウ-3000K	1	36,000	36,000
9	レンジフード(本体)	シロッコファン、ブラック、加熱機器連動	VRAC-E901ADR(SQ)	1	174,000	174,000
	レンジフード用前面パネル	扉同色	VZP-90-655HN(1S)	1	18,500	18,500
10	リモコン		RHリモコン-3	1	2,000	2,000
11	エンドパネル	奥行65cmキャビネット(薄天板)用	EP-XNU-85 (L1SGN	1	21,500	21,500
12	エンドパネル	ウォールミドル、電動昇降、VUSVDS用	EP-WM (L1SGN	1	15,000	15,000
13	どこでもラック(アルミタイプ)	小物置き	MGD-KR(V)	1	5,000	5,000
14	間仕切り名人(デラックスタイプ)	APタイプ	MGマジキリアP030-520	3	2,500	7,500
15	間仕切り名人(デラックスタイプ)	ASタイプ	MGマジキリアS240-420	4	5,000	20,000
16	間仕切り名人(デラックスタイプ)	ASタイプ	MGマジキリアS240-520	1	5,000	5,000
17	間仕切り名人(デラックスタイプ)	APタイプ、内引出用	MGマジキリアP030-410U	3	2,500	7,500
18	かくせるホーローボックス	間口75cm用	ヒラウラHS- 75N	1	7,000	7,000
19	かくせるホーローボックス	間口73cm用	ヒラウラHS- 73N	1	7,000	7,000
20	まな板	家事らくシンク用	マナイタVAE	1	8,500	8,500
21	水切り	家事らくシンク用	ミズキリVAE	1	9,000	9,000
22	水切りプレート	家事らくシンク用	ミズキリプレートVAE	1	6,000	6,000
23	前台輪カバー		P-DC105 -5(K)	1	4,000	4,000
24	前台輪カバー		P-DC075 -5(K)	1	3,500	3,500
25	前台輪カバー		P-DC073 -5(K)	1	3,500	3,500
26	施工部材		シリコン(ブラック)	2	1,000	2,000
27	施工部材		シリコン(グレー)	2	1,000	2,000
キッチン合計				38		¥1,978,000

御名前 仙台一番町SR SK1 様

現場番号	A6945979	プラン番号	1300B-2411-0053T	作成日	2024/11/7
------	----------	-------	------------------	-----	-----------

御見積明細 キッチンパネル

NO	商品名	仕様	品番	数量	単価	金額
1	ホーローキッチンパネルHDタイプ	フロントパネル135、コンクリートライト	PZFN-135 (QCG)	2	17,500	35,000
2	ホーローキッチンパネルHDタイプ	サイドパネル、コンクリートライト	PZS-90 (QCG)	1	30,400	30,400
3	KP用エッジセット	樹脂製、グレー	KPエッジセットJ (PG)-2	1	2,800	2,800
4	パネル施工キット	シリコン色(グレー)	パネルセコウキットS(G)-1	2	5,700	11,400
キッチンパネル合計				6		¥79,600

商品総合計	44	¥2,057,600
-------	----	------------

※ 御見積明細の価格には消費税は含まれておりません。別途消費税が必要となります。

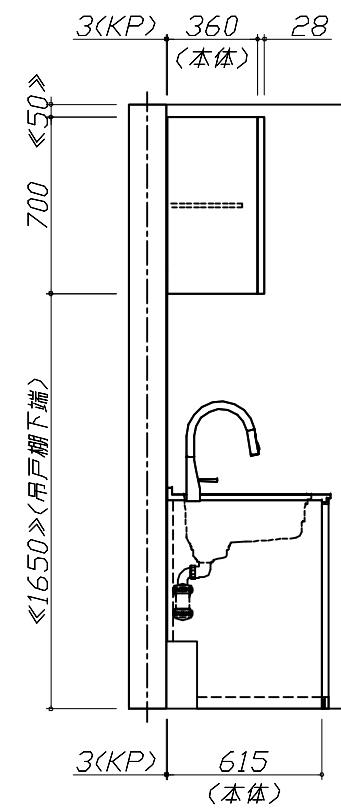
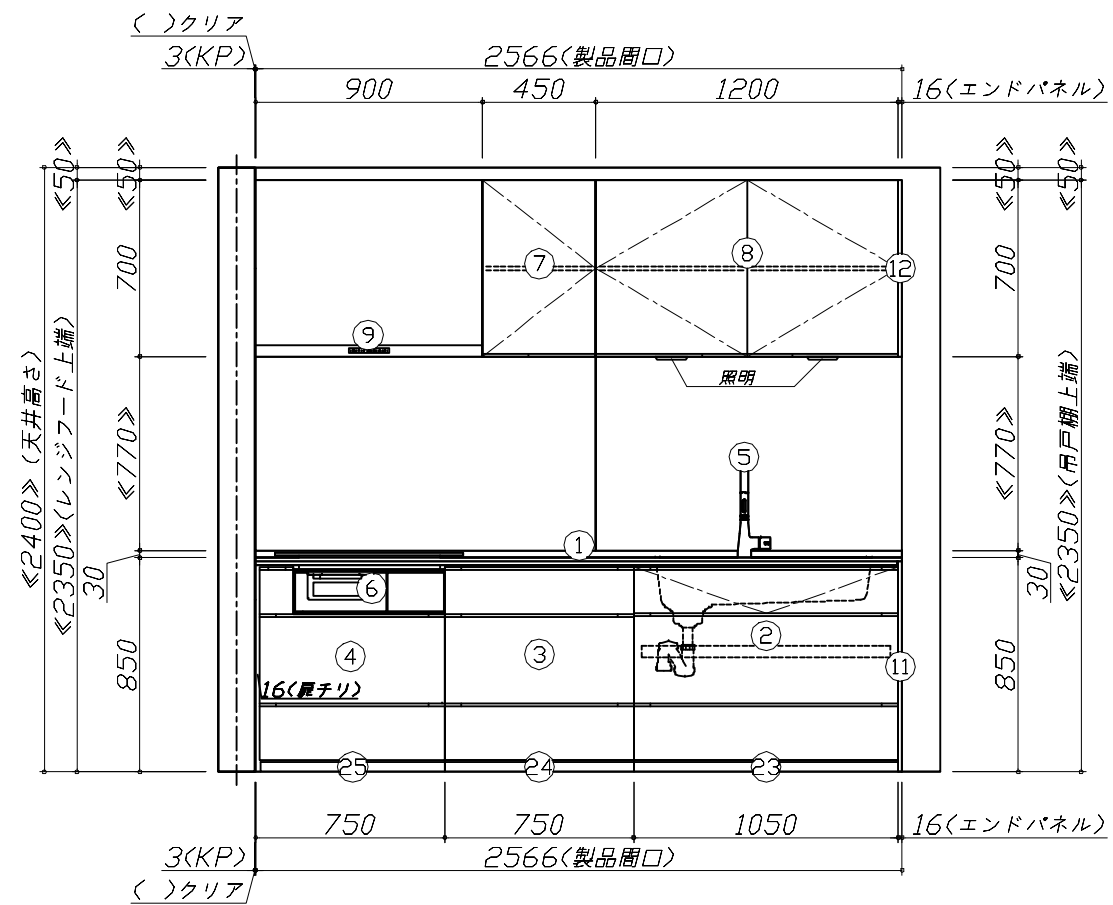
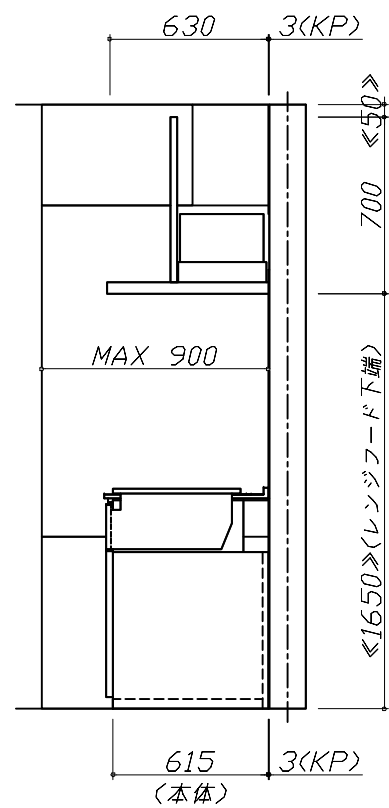
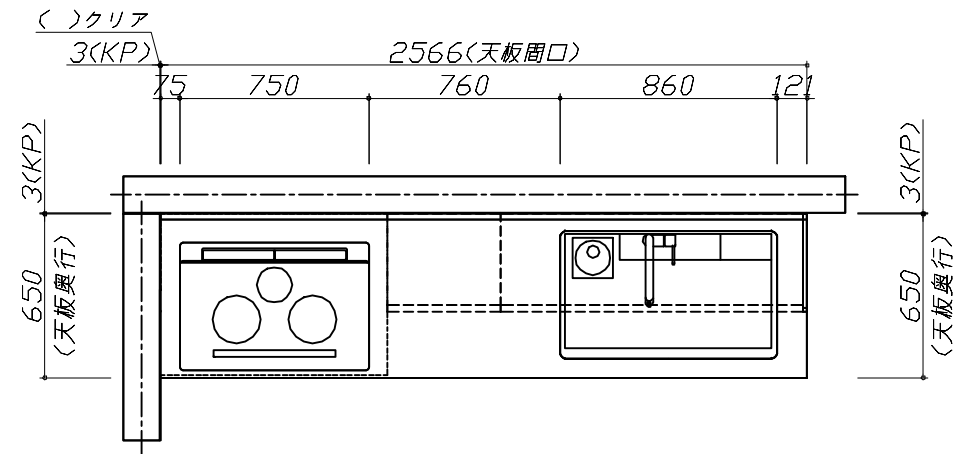
《参考》別途 商品組付費

キッチン商品組付費 ¥141,000 (税込 ¥155,100)
キッチンパネル商品組付費 ¥34,000 (税込 ¥37,400)

※ 商品組付費は現場の状況により変動する事があります。又、給水・給湯・ガス・ダクト・電気等の接続工事は含まれておりません。

()内の価格は税込価格<税率10%>を表示しています。

- 必ずご確認ください。
 - ・天井高さ、吊戸棚・レンジフード取付高さをご確認ください。
 - ・《 》内寸法は参考寸法です。
 - ・ハイグレード人大・クォーツ天板の場合、実際の天板高さは+2mmになります。
- 表示記号について
 - ・KP：キッチンパネル



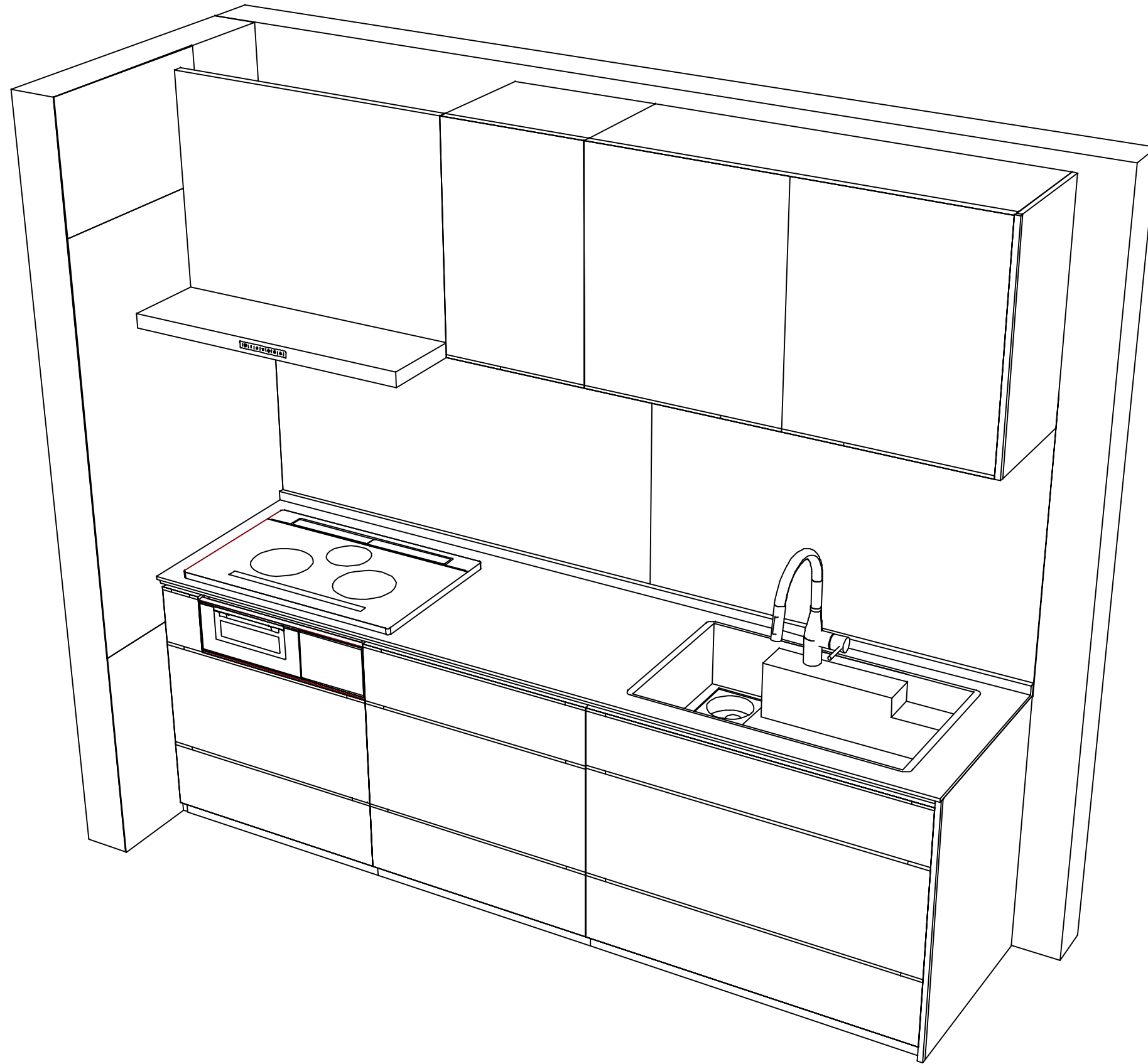
Takara standard
タカラスタンダード株式会社

現場名称： 仙台一番町SR SK1様邸
現場番号： A6945979
仙台一番町ショールーム

ホーローシステムキッチン LEMURE レミュー
プラン番号： 1300B-2411-0053T
担当営業：

姿図 1 縮尺： 1 / 30
作成日： 2024年11月7日
担当アドバイザー：

縮尺：A3サイズ等倍



Takara standard
タカラスタンダード株式会社

現場名称： 仙台一番町SR SK1様邸

現場番号： A6945979

仙台一番町ショールーム

ホーローシステムキッチン LEMURE レミュー

プラン番号： 1300B-2411-0053T

担当営業：

姿図 2

縮尺： 1 / 30

作成日： 2024年11月7日

担当アドバイザー：

縮尺：A3サイズ等倍