

ホーローシステムキッチン 御見積書

御名前 仙台一番町SR SK2 様

業者 様

商品名 LEMURE レミュー

作成日 2023年12月8日
プラン番号 1300B-2312-0001T
現場番号 C3126212

タカラスタANDARD株式会社
◆仙台一番町ショールーム
宮城県仙台市青葉区一番町4-6-1
(仙台第一生命タワービルディング1F)
TEL 022-217-2151 / FAX 022-264-0830
◆仙台支店 販売課
TEL 022-386-2001 / FAX 022-386-2646

商品
御見積金額 **¥2,621,200 (税込 ¥2,883,320)**

()内の価格は税込価格<税率10%>を表示しています。

《参考》別途 商品組付費 **¥221,500 (税込 ¥243,650)**

- ※ 商品御見積金額には商品組付費は含まれておりません。
- ※ 商品組付費には配送・搬入・商品組付等の費用を含んでいます。
- ※ 商品組付費は現場の状況により変動する事があります。
又、給水・給湯・ガス・ダクト・電気等の接続工事は含まれておりません。

◆ 御見積仕様

《キッチン》

キッチン本体サイズ アイランド対面プラン(ワイドタイプ)
262cm

天板高さ 85cm

扉カラー 灰緑・引手シルバー

キャビネットカラー ホワイト

引手タイプ レール引手タイプ

ワークトップ材質 クォーツストーン

カラー ホワイトクレイ

水栓 ハンドシャワー水栓

食器洗い乾燥機 シンク横設置間口60cmタイプ

加熱機器 IHヒーター

レンジ機器 なし

ガス種 LPG

◆ 御確認事項

担当営業	担当アドバイザー	プラン作成者

◆ 備考

御名前 仙台一番町SR SK2

様

現場番号	C3126212	プラン番号	1300B-2312-0001T	作成日	2023/12/8
------	----------	-------	------------------	-----	-----------

御見積明細 キッチン

NO	商品名	仕様	品番	数量	単価	金額
1	高級人造石ワークトップ	家事らくシンク(ホワイト)	ITM7255NJ TAL	1	528,000	528,000
2	シンクキャビネット	足元スライド、フロントポケット、うちにもホーロートレイ	F-RNVM105P-5(L1MHNW)	1	293,500	293,500
3	食器洗い乾燥機	フロントオープン(シルバー色)、深型	SMI4ZDS016T	1	385,000	385,000
	食器洗い乾燥機用前面パネル	扉同色	P-DWB60LL (1M)	1	26,000	26,000
	食器洗い乾燥機用下飾り		シタガザリDWB60-5(1M W)	1	17,500	17,500
	木口テープ		コグチテープ33X2200(TW)	1	1,200	1,200
4	コンロ用キャビネット	足元スライド	F-KTVM090G-5(L1MHNW)	1	211,000	211,000
5	水栓	タッチレスハンドシャワー水栓	KM6071ETKC	1	85,500	85,500
6	電気加熱機器	IHヒーター両面焼き(ホワイト色)	HTB-TS300MWXF	1	372,000	372,000
7	オイルガード	クリアタイプ	コンロマエスクリーンG	1	7,500	7,500
	シンクガード、オイルガード用金具	フラット対面用	シンクマエスクリーンカナグ	1	5,500	5,500
8	引戸レールセット	フラット対面・マルチ収納対面用、シルバー	レールTMM255(H)	1	35,500	35,500
	引戸本体	マルチ収納対面用、扉同色	ヒキトTMM128L(L1MH)	1	58,000	58,000
	引戸本体	マルチ収納対面用、扉同色	ヒキトTMM128R(L1MH)	1	58,000	58,000
	引戸収納	フラット対面用、台輪ホワイト	TMM-キャビ128-5(V)W	2	18,000	36,000
	【ベースキャビネット小計】			16		2,120,200
9	レンジフード(本体)	シロッコファン	FUSC-E3ADN	1	82,500	82,500
	レンジフード(フード)	ステンレス	CVRAS-E902TFADN	1	101,500	101,500
	レンジフード(ダクトカバー)	ステンレス	DK80A-CVRA	1	35,000	35,000
	レンジフード別売部品	レンジフード取付金具	CVRAカナグセットA	1	9,000	9,000
10	リモコン		RHリモコン-2	1	2,000	2,000
11	エンドパネル	ワイド対面フル収納用、ホワイトクレイ	EP-FVF-85 (IT)TV	2	108,000	216,000
12	間仕切り名人(デラックスタイプ)	ASタイプ	MGマジキリアS240-420	2	5,000	10,000
13	かくせるホーローボックス	間口90cm用	トビウラHS-90N	1	7,000	7,000
14	まな板	家事らくシンク用	マナイタVAE	1	8,500	8,500
15	水切り	家事らくシンク用	ミズキリVAE	1	9,000	9,000
16	水切りネット	家事らくシンク用	ミズキリネットVAE	1	4,500	4,500
17	水切りプレート	家事らくシンク用	ミズキリプレートVAE	1	6,000	6,000
18	前台輪カバー		P-DC105 -5(W)	1	4,000	4,000
19	前台輪カバー		P-DC090 -5(W)	1	4,000	4,000
20	施工部材		シリコン(クリア2)	1	1,000	1,000

御名前 仙台一番町SR SK2 様

現場番号	C3126212	プラン番号	1300B-2312-0001T	作成日	2023/12/8
------	----------	-------	------------------	-----	-----------

御見積明細 キッチン

NO	商品名	仕様	品番	数量	単価	金額
21	施工部材		シリコン(グレー)	1	1,000	1,000
キッチン合計				34		¥2,621,200

商品総合計	34	¥2,621,200
-------	----	------------

※ 御見積明細の価格には消費税は含まれておりません。別途消費税が必要となります。

《参考》別途 商品組付費

キッチン商品組付費

¥221,500 (税込 ¥243,650)

※ 商品組付費は現場の状況により変動する事があります。又、給水・給湯・ガス・ダクト・電気等の接続工事は含まれておりません。

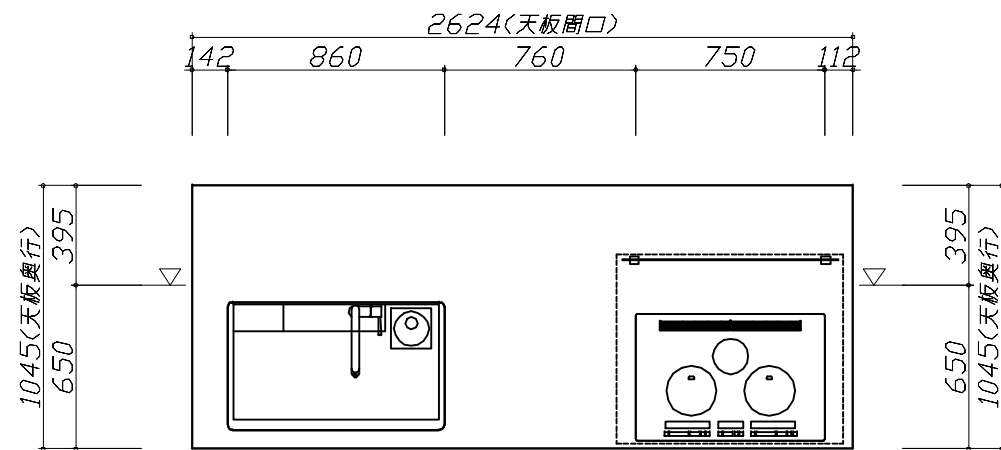
()内の価格は税込価格<税率10%>を表示しています。

■必ずご確認ください。

- ・天井高さ、吊戸棚・レンジフード取付高さをご確認ください。
- ・◀ ▶内寸法は参考寸法です。

■表示記号について

- ・KP：キッチンパネル
- ・▽：設置基準線



Takara standard
タカラスタンダード株式会社

現場名称： 仙台一番町SR SK2様邸

現場番号： C3126212

仙台一番町ショールーム

ホーローシステムキッチン LEMURE レミュー

プラン番号： 1300B-2312-0001T

担当営業：

姿図 1

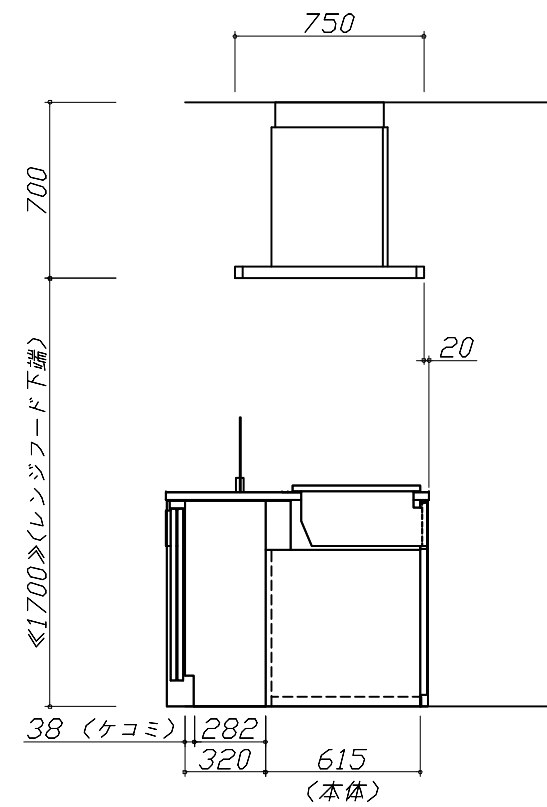
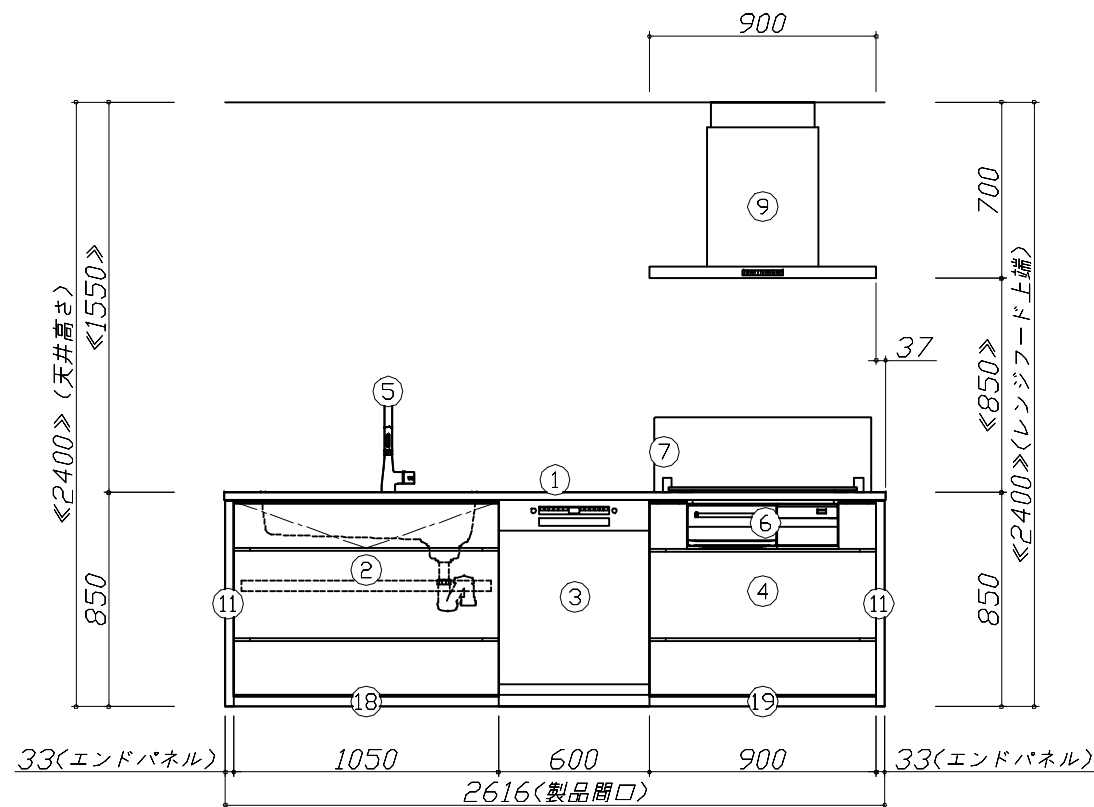
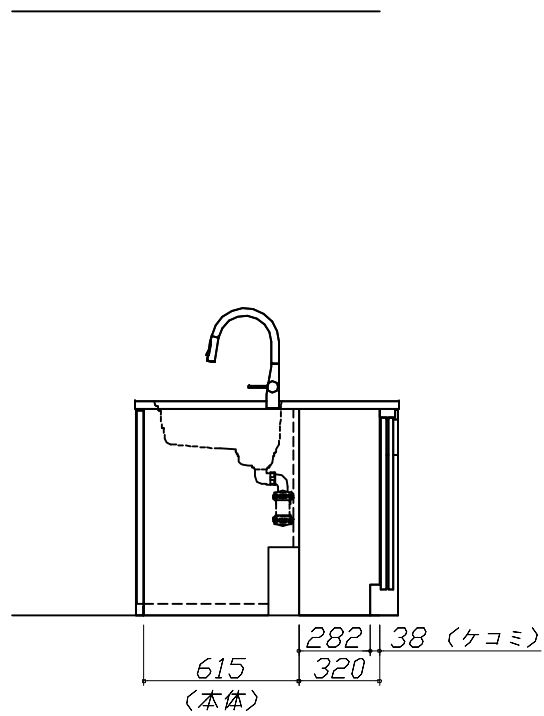
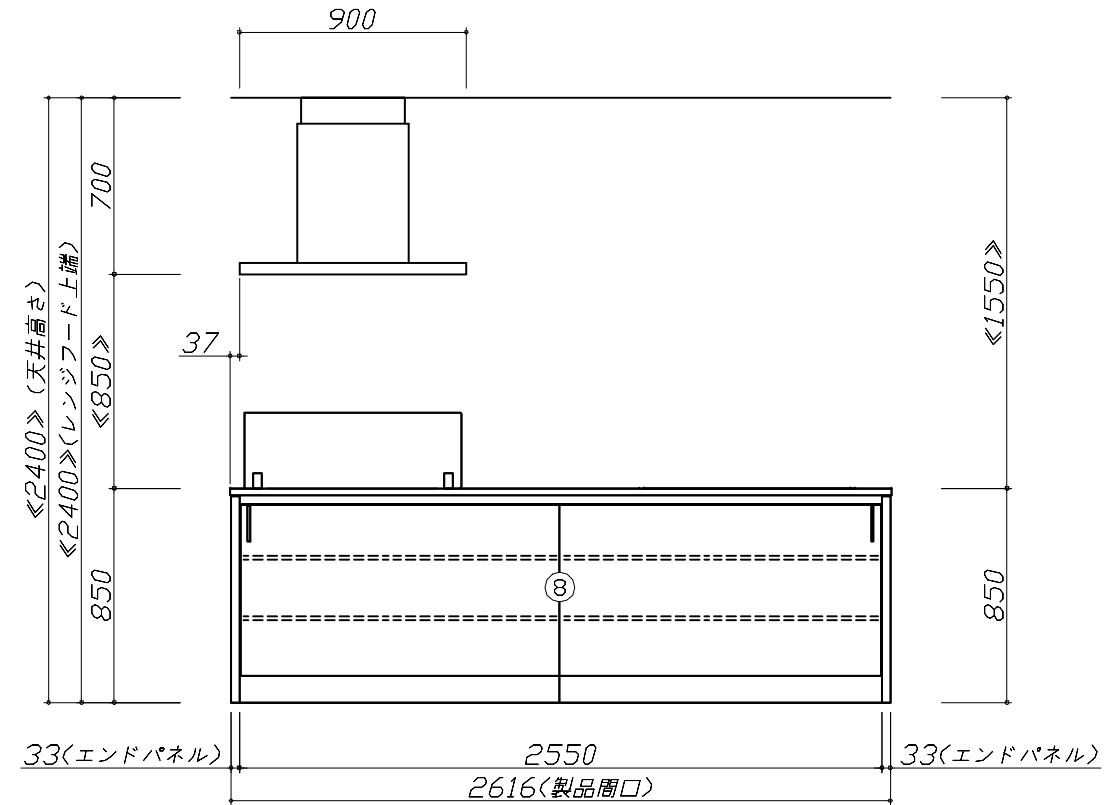
縮尺： 1 / 30

作成日： 2023年12月8日

担当アドバイザー：

縮尺：A3サイズ等倍

- 必ずご確認ください。
 - ・天井高さ、吊戸棚・レンジフード取付高さをご確認ください。
 - ・《 》内寸法は参考寸法です。
- 表示記号について
 - ・KP：キッチンパネル
 - ・▽：設置基準線

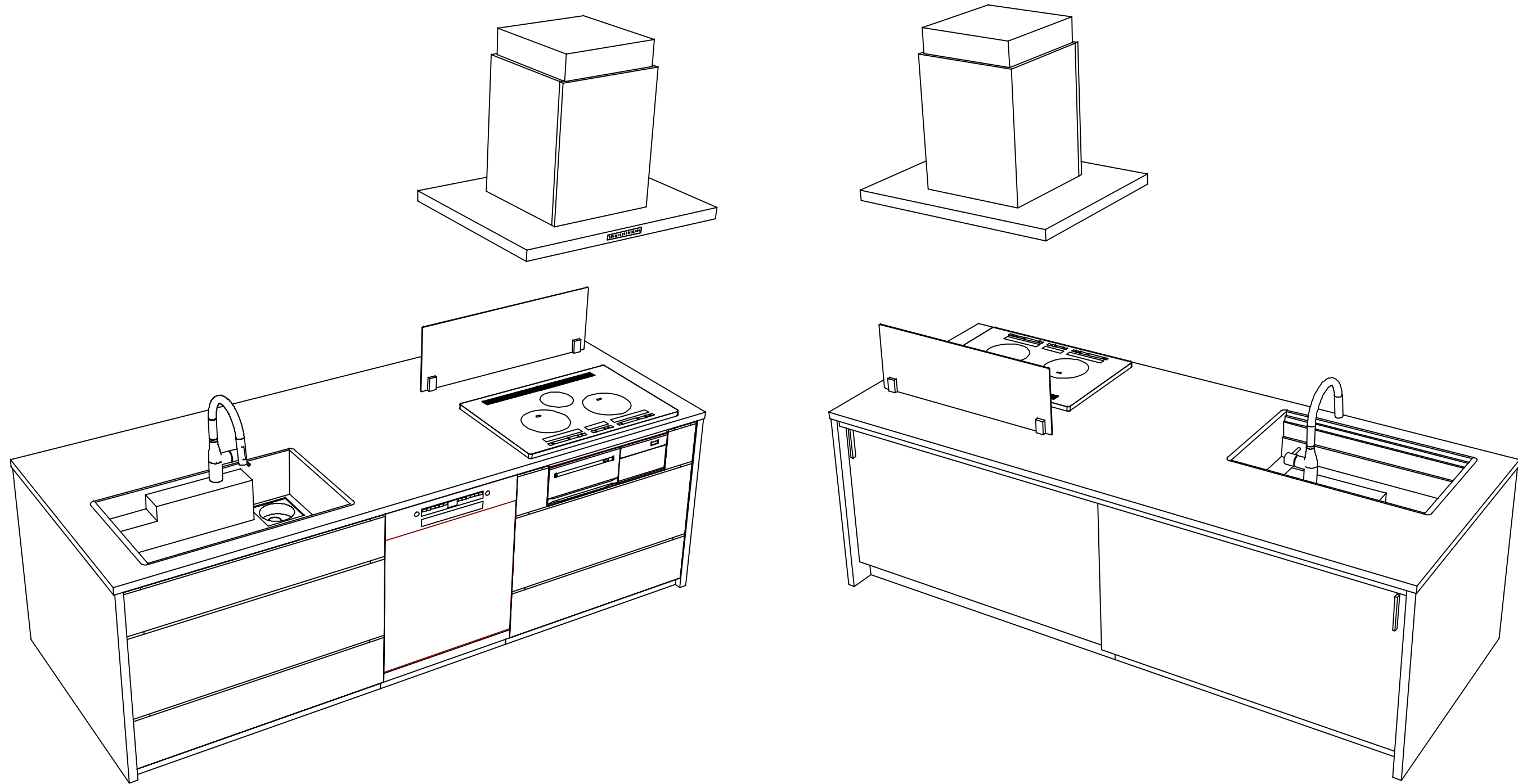


Takara standard
タカラスタンダード株式会社

現場名称： 仙台一番町SR SK2様邸
現場番号： C3126212
仙台一番町ショールーム

ホーローシステムキッチン LEMURE レミュー
プラン番号： 1300B-2312-0001T
担当営業：

姿図 2 縮尺： 1 / 30
作成日： 2023年12月8日
担当アドバイザー：



Takara standard
 タカラスタンダード株式会社

現場名称： 仙台一番町SR SK2様邸
 現場番号： C3126212
 仙台一番町ショールーム

ホーローシステムキッチン LEMURE レミュー
 プラン番号： 1300B-2312-0001T
 担当営業：

姿図 3 縮尺： 1 / 30
 作成日： 2023年12月8日
 担当アドバイザー：

縮尺：A3サイズ等倍