

# ぴったりサイズ木製システムキッチン 御見積書

御名前 仙台-庄内SR SK2 様

業者 様

商品名 Refit リフィット

作成日 2023年11月6日  
プラン番号 1311G-2310-0132T  
現場番号 C3339097

タカラスタANDARD株式会社  
◆庄内ショールーム  
山形県酒田市東大町3-27-3

TEL 0234-26-4528 / FAX 0234-26-7760

◆山形営業所

TEL 023-616-5571 / FAX 023-681-6175

商品  
御見積金額 **¥610,200** (税込 ¥671,220)

( )内の価格は税込価格<税率10%>を表示しています。

《参考》別途 商品組付費 **¥101,000** (税込 ¥111,100)

- ※ 商品御見積金額には商品組付費は含まれておりません。
- ※ 商品組付費には配送・搬入・商品組付等の費用を含んでいます。
- ※ 商品組付費は現場の状況により変動する事があります。  
又、給水・給湯・ガス・ダクト・電気等の接続工事は含まれておりません。

## ◆ 御見積仕様

《キッチン》

キッチン本体サイズ I型255cm

天板高さ 85cm

扉カラー ヒッコリーミディアム

引手 ハンドル引手(ブラック)

キッチンパネル Pタイプ:マーブルグレー

ワークトップ材質 人造大理石

カラー シャインベージュ

水栓 シングルレバー水栓

食器洗い乾燥機 なし

加熱機器 IHヒーター

レンジ機器 なし

ガス種 LPG

周波数 50Hz

## ◆ 御確認事項

担当営業	担当アドバイザー	プラン作成者

## ◆ 備考

--	--

御名前 仙台-庄内SR SK2

様

現場番号	C3339097	プラン番号	1311G-2310-0132T	作成日	2023/11/6
------	----------	-------	------------------	-----	-----------

## 御見積明細 キッチン

NO	商品名	仕様	品番	数量	単価	金額
1	人造大理石ワークトップ	Zシンク(小物置き)	MDIQ255 GALD-N	1	78,400	78,400
2	シンクキャビネット	足元スライド、ソフトクローズ、ホーロー底板有、見切り無	F-RMVM105ウ-5EAPヒ-D	1	78,800	78,800
3	調理台キャビネット	足スラ3段引出、ソフトクローズ、ホーロー底板有	F-TFVB075 -5EAPヒ-D	1	42,500	42,500
4	コンロ用キャビネット	足元スライド、ソフトクローズ、ホーロー底板有、見切り有	F-KKVB075 R5EAPヒ-D-ハ	1	41,500	41,500
5	水栓	エコタイプシングルレバー水栓	KM5011TTKEC	1	17,500	17,500
6	電気加熱機器	IHヒーター両面焼き(シルバー色)	HTB-TS73MSF	1	196,000	196,000
【ベースキャビネット小計】				6		454,700
7	レンジフード	シロッコファン(ブラック色)	VUA-901AD (K)	1	42,500	42,500
	前幕板	高さ70cmタイプ、ブラック色	マエマク90VUA-640(K)	1	6,000	6,000
8	レンジフード別売部品	横化粧板、ブラック	ヨコケショウイタVUA-700(K)	1	4,500	4,500
9	シロッコファン用排気金具	上方排気接続用	マルダクトカナグ(U)	1	3,000	3,000
10	エンドパネル	ベースキャビネット用、H80・85用	EP-XHN85 (APヒ-)	1	18,500	18,500
11	間仕切り名人	Tタイプ、間口45・60cm用	MGマジキリP TL 1	4	3,900	15,600
	間仕切り名人	Tタイプ	MGマジキリTC1	1	3,900	3,900
12	排水トラップセット		STラップMSK-J	1	2,200	2,200
13	天板オプション		ジャバラセット	1	600	600
14	施工部材		シリコン(クリア2)	1	1,000	1,000
15	施工部材		シリコン(ホワイト2)	1	1,000	1,000
キッチン合計				20		¥553,500

## 御見積明細 キッチンパネル

NO	商品名	仕様	品番	数量	単価	金額
1	ホーローキッチンパネルPタイプ	フロントパネル135、マーブルグレー	PZFN-135 (MGN)	2	12,800	25,600
2	ホーローキッチンパネルPタイプ	サイドパネル、マーブルグレー	PZS-90 S(MGN)	1	22,600	22,600
3	KP用エッジセット	樹脂製、グレー	KPEッジセットJ (PG)-2	1	2,800	2,800
4	パネル施工キット	シリコン色(グレー)	パネルセコウキットS(G)-1	1	5,700	5,700
キッチンパネル合計				5		¥56,700

商品総合計				25		¥610,200
-------	--	--	--	----	--	----------

御名前 仙台-庄内SR SK2 様

現場番号	C3339097	プラン番号	1311G-2310-0132T	作成日	2023/11/6
------	----------	-------	------------------	-----	-----------

※ 御見積明細の価格には消費税は含まれておりません。別途消費税が必要となります。

**《参考》別途 商品組付費**

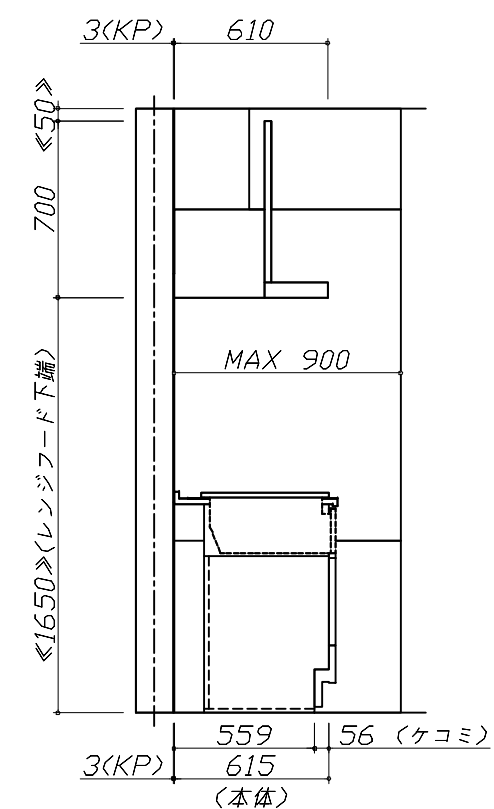
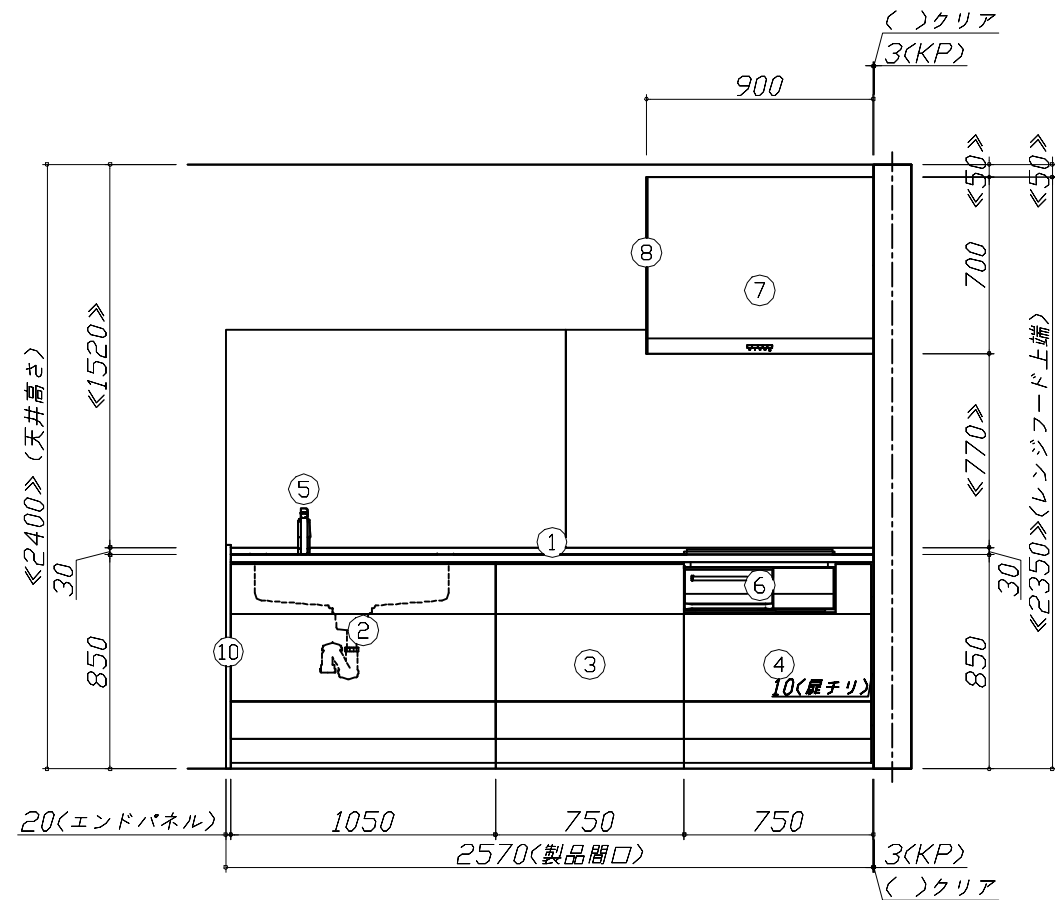
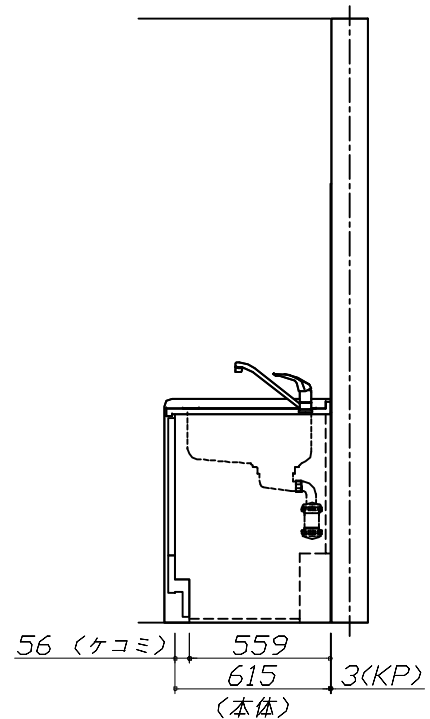
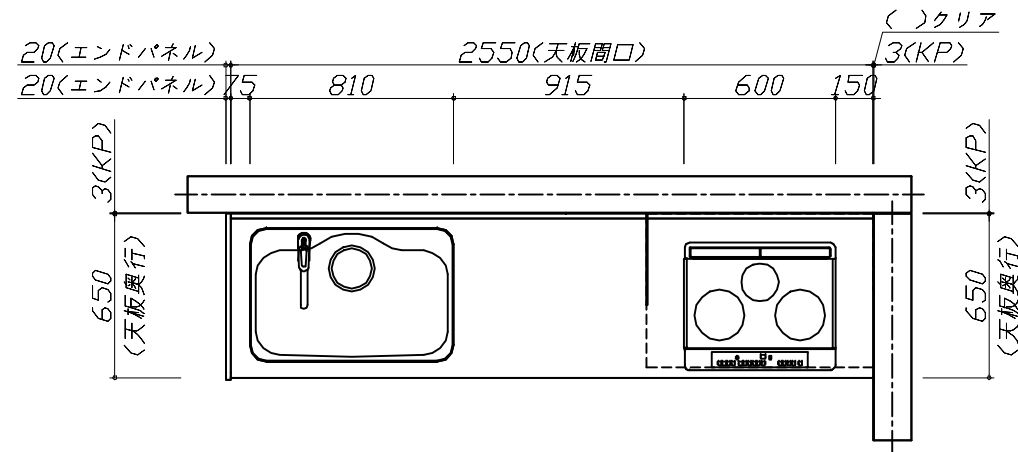
キッチン商品組付費 ¥67,000 (税込 ¥73,700)

キッチンパネル商品組付費 ¥34,000 (税込 ¥37,400)

※ 商品組付費は現場の状況により変動する事があります。又、給水・給湯・ガス・ダクト・電気等の接続工事は含まれておりません。

( )内の価格は税込価格<税率10%>を表示しています。

■必ずご確認ください。  
 ・天井高さ、吊戸棚・レンジフード取付高さをご確認ください。  
 ・《 》内寸法は参考寸法です。  
 ■表示記号について  
 ・KP：キッチンパネル



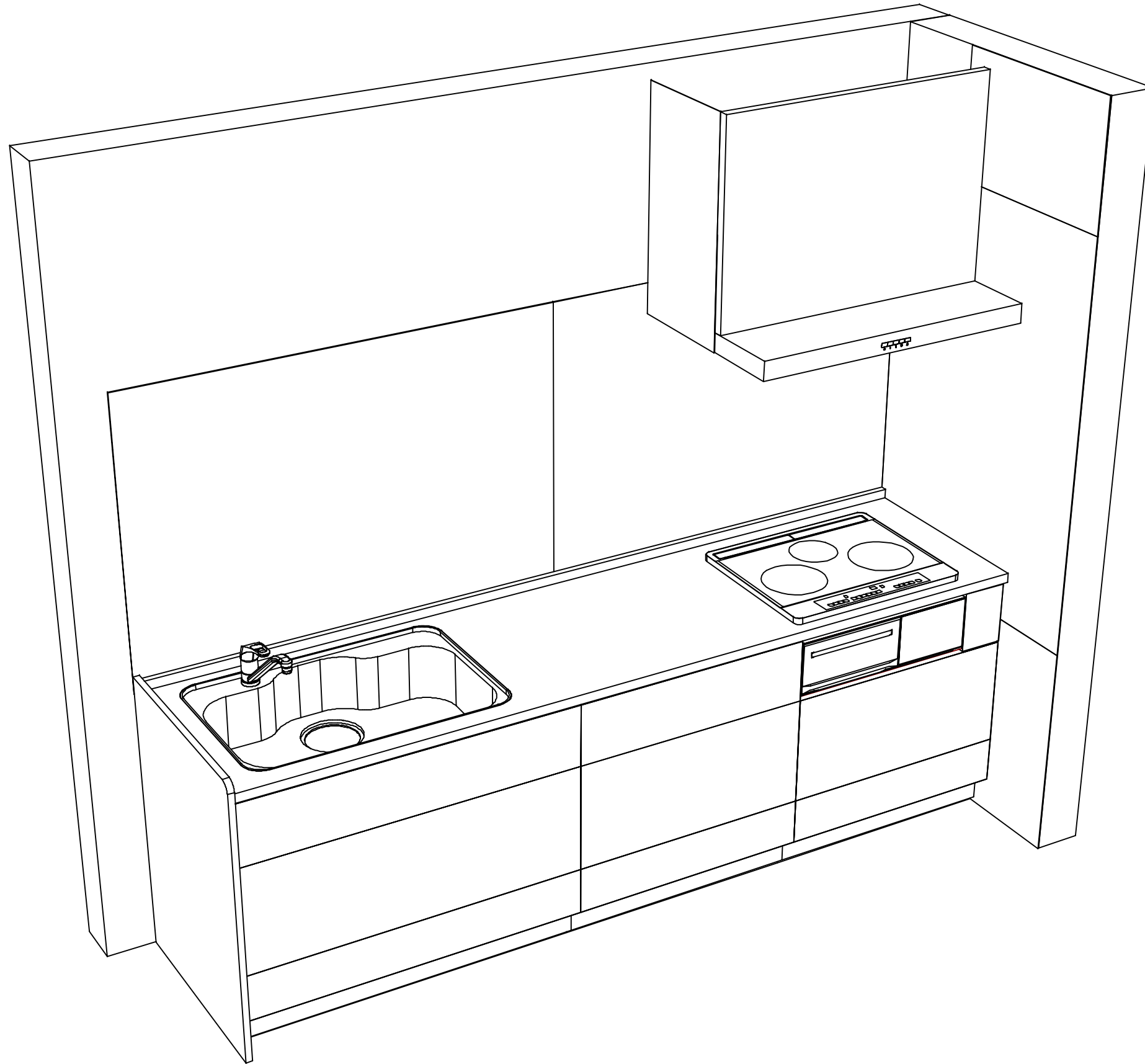
**Takara standard**  
 タカラスタンダード株式会社

現場名称： 仙台-庄内SR SK2様邸  
 現場番号： C3339097  
 庄内ショールーム

ぴったりサイズ木製システムキッチン Refit リフィット  
 プラン番号： 1311G-2310-0132T  
 担当営業：

姿図 1 縮尺： 1 / 30  
 作成日： 2023年11月6日  
 担当アドバイザー：

縮尺：A3サイズ等倍



**Takara standard**  
タカラスタンダード株式会社

現場名称： 仙台-庄内SR SK2様邸  
現場番号： C3339097  
庄内ショールーム

ぴったりサイズ木製システムキッチン Refit リフィット  
プラン番号： 1311G-2310-0132T  
担当営業：

姿図 2  
縮尺： 1 / 30  
作成日： 2023年11月6日  
担当アドバイザー：

縮尺：A3サイズ等倍