

ホーローシステムキッチン 御見積書

御名前 仙台-庄内SR SK3 様

業者 様

商品名 Treasia トレーシア

作成日 2023年10月31日
プラン番号 1311G-2310-0135T
現場番号 C3262644

タカラスタANDARD株式会社
◆庄内ショールーム
山形県酒田市東大町3-27-3

TEL 0234-26-4528 / FAX 0234-26-7760
◆山形営業所
TEL 023-616-5571 / FAX 023-681-6175

商品
御見積金額 **¥1,580,000 (税込 ¥1,738,000)**

()内の価格は税込価格<税率10%>を表示しています。

《参考》別途 商品組付費 **¥140,000 (税込 ¥154,000)**

- ※ 商品御見積金額には商品組付費は含まれておりません。
- ※ 商品組付費には配送・搬入・商品組付等の費用を含んでいます。
- ※ 商品組付費は現場の状況により変動する事があります。
又、給水・給湯・ガス・ダクト・電気等の接続工事は含まれておりません。

◆ 御見積仕様

《キッチン》

奥行	奥行65cm
キッチン本体サイズ	マルチ収納対面プラン型ホーローパネルタイプ 255cm
天板高さ	85cm
扉カラー	コンクリートホワイト・ブラックモール
キッチンパネル	Pタイプ:パネルホワイト
引手タイプ	ハンドル引手タイプ
ワークトップ材質	アクリル人造大理石
カラー	ソリッドホワイト
水栓	浄水器内蔵ハンドシャワー水栓
食器洗い乾燥機	シンク横設置間口45cmタイプ
加熱機器	IHヒーター
レンジ機器	なし
ガス種	-

◆ 御確認事項

担当営業	担当アドバイザー	プラン作成者

◆ 備考

--	--

御名前 仙台-庄内SR SK3

様

現場番号	C3262644	プラン番号	1311G-2310-0135T	作成日	2023/10/31
------	----------	-------	------------------	-----	------------

御見積明細 キッチン

NO	商品名	仕様	品番	数量	単価	金額
1	人造大理石ワークトップ	アクリル人造大理石シンク(ホワイト)	AOIH255 TALD	1	168,500	168,500
2	シンクキャビネット	足元スライド	F-RNVM105K-5(VTWKG	1	150,500	150,500
3	食器洗い乾燥機	引出し式(シルバー色)、深型	EW-45RD1ST	1	157,000	157,000
	食器洗い乾燥機用前面パネル	扉同色、深型用	P-DWP45D (TW)	1	5,000	5,000
4	調理台キャビネット	食洗設置用(深型)、足元スライド用	F-WDVY045 -5(VTWKF	1	41,500	41,500
5	調理台キャビネット	足元スライド(3段引出し)	F-TFVZ030 -5(VTWKG	1	82,500	82,500
6	コンロ用キャビネット	足元スライド、ミキリ対応	F-KTVZ075JR5(VTWKG	1	94,500	94,500
7	浄水器内蔵ハンドシャワー水栓	エコタイプ、17+2物質除去	TJS-SP19EC	1	41,000	41,000
8	電気加熱機器	IHヒーター両面焼き(シルバー色)	HTB-TS100NWSF	1	334,000	334,000
9	コンロ前パネル(レンジフード側)	マルチ収納対面用、パールホワイト	TMB-PKK90 (PW)	1	19,500	19,500
10	コンロ前パネル(リビング側)	マルチ収納対面用、扉同色	TMB-PKL90 (TW)	1	23,000	23,000
11	収納ユニット	マルチ収納対面用	TMC-S 165	1	37,500	37,500
12	カウンター下パネル	マルチ収納対面用、扉同色	TMB-PCK90H(TW)	1	9,000	9,000
13	カウンター下パネル	マルチ収納対面用、扉同色	TMB-PCS165(TW)	1	13,000	13,000
14	引戸本体	マルチ収納対面用、扉同色	ヒキト TMC128(TWK)	1	32,500	32,500
	引戸レールセット	マルチ収納対面用、ブラック	レールTMC255(K)	1	20,500	20,500
15	パネルモール	マルチ収納対面(OPセット・横化粧用)、ブラック	TMB-PKモールB(K)N	1	700	700
16	引戸収納棚板のみ	マルチ収納対面用、ホワイト	TMC-タナ 128L5W	1	17,000	17,000
17	引戸収納マガジンラック付	マルチ収納対面用、ホワイト	TMC-ラック128R5W	1	17,000	17,000
18	マルチ収納対面用カウンター	人造大理石、ソリッドホワイト	C-OB255KHL(A)	1	39,000	39,000
【ベースキャビネット小計】				20		1,303,200
19	レンジフード(本体)	シロッコファン、ステンレス、加熱機器連動	VRAS-E902ADRN	1	126,500	126,500
	レンジフード用前面パネル	扉同色	VZP-90-655HN(TW)	1	9,000	9,000
20	エンドパネル	扉同色	VEP-655HN(TW)	1	8,500	8,500
21	リモコン		RHリモコン-2	1	2,000	2,000
22	エンドパネル	マルチ収納対面用	EP-TMB-85L(TWK)-1	1	36,000	36,000
23	レンジフード別売部品	レンジフード横壁取付金具	TMB-VRAS01カナガ	1	11,300	11,300
24	前台輪カバー		P-DC105 -5(K)	1	4,000	4,000
25	前台輪カバー		P-DC075 -5(K)	1	3,500	3,500
26	前台輪カバー		P-DC073 -5(K)	1	3,500	3,500
27	水切りネット	人大シンク用	ミスクリネット T(A)	1	4,000	4,000

御名前 仙台-庄内SR SK3

様

現場番号	C3262644	プラン番号	1311G-2310-0135T	作成日	2023/10/31
------	----------	-------	------------------	-----	------------

御見積明細 キッチン

NO	商品名	仕様	品番	数量	単価	金額
28	どこでもラック(アルミホロータイプ)	小物置き、パールホワイト	MGH-KR(W)	2	5,000	10,000
29	どこでもラック(アルミホロータイプ)	レードル掛け、パールホワイト	MGH-KH(W)	1	5,000	5,000
30	どこでもラック(スクエアタイプ)	ペーパーホルダー	MGSK ペーパーホルダー(W)	1	1,700	1,700
31	どこでもラック	フリーラック	MGSK フリーラック (W)	1	1,700	1,700
32	スパイスボックス		スパイスボックスT (W)	1	1,200	1,200
33	間仕切り名人	Tタイプ、間口45・60cm用	MGマジキリップ TL 1	1	3,900	3,900
34	間仕切り名人	Tタイプ、かくせるラック併設用	MGマジキリップ TC 1	1	3,900	3,900
35	水切りトレイ		ミズキリトレイ	1	4,500	4,500
36	コンセント	マルチ収納対面用	TMBコンセントボックス	1	3,500	3,500
37	施工部材		シリコン(クリア2)	1	1,000	1,000
38	施工部材		シリコン(ホワイト2)	1	1,000	1,000
キッチン合計				42		¥1,548,900

御見積明細 キッチンパネル

NO	商品名	仕様	品番	数量	単価	金額
1	ホーローキッチンパネルPタイプ	サイドパネル、パールホワイト	PZS-90 (PW)	1	22,600	22,600
2	KP用エッジセット	樹脂製、ホワイト	KPエッジセットJ (MW)-2	1	2,800	2,800
3	パネル施工キット	シリコン色(ホワイト)	パネルセコウキットS(W)-1	1	5,700	5,700
キッチンパネル合計				3		¥31,100

商品総合計	45	¥1,580,000
-------	----	------------

※ 御見積明細の価格には消費税は含まれておりません。別途消費税が必要となります。

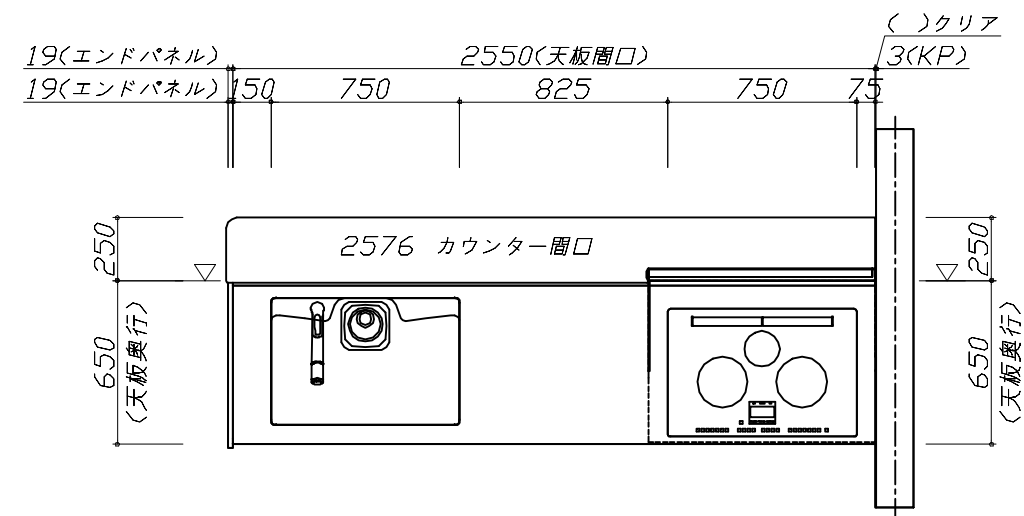
《参考》別途 商品組付費

キッチン商品組付費 ¥106,000 (税込 ¥116,600)
 キッチンパネル商品組付費 ¥34,000 (税込 ¥37,400)

※ 商品組付費は現場の状況により変動する事があります。又、給水・給湯・ガス・ダクト・電気等の接続工事は含まれておりません。

()内の価格は税込価格<税率10%>を表示しています。

- 必ずご確認ください。
 - ・天井高さ、吊戸棚・レンジフード取付高さをご確認ください。
 - ・◀ ▶内寸法は参考寸法です。
- 表示記号について
 - ・KP：キッチンパネル
 - ・▽：設置基準線

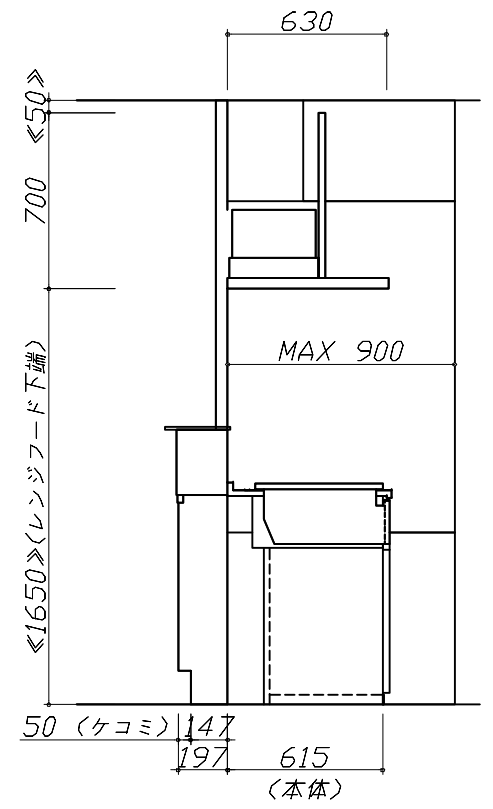
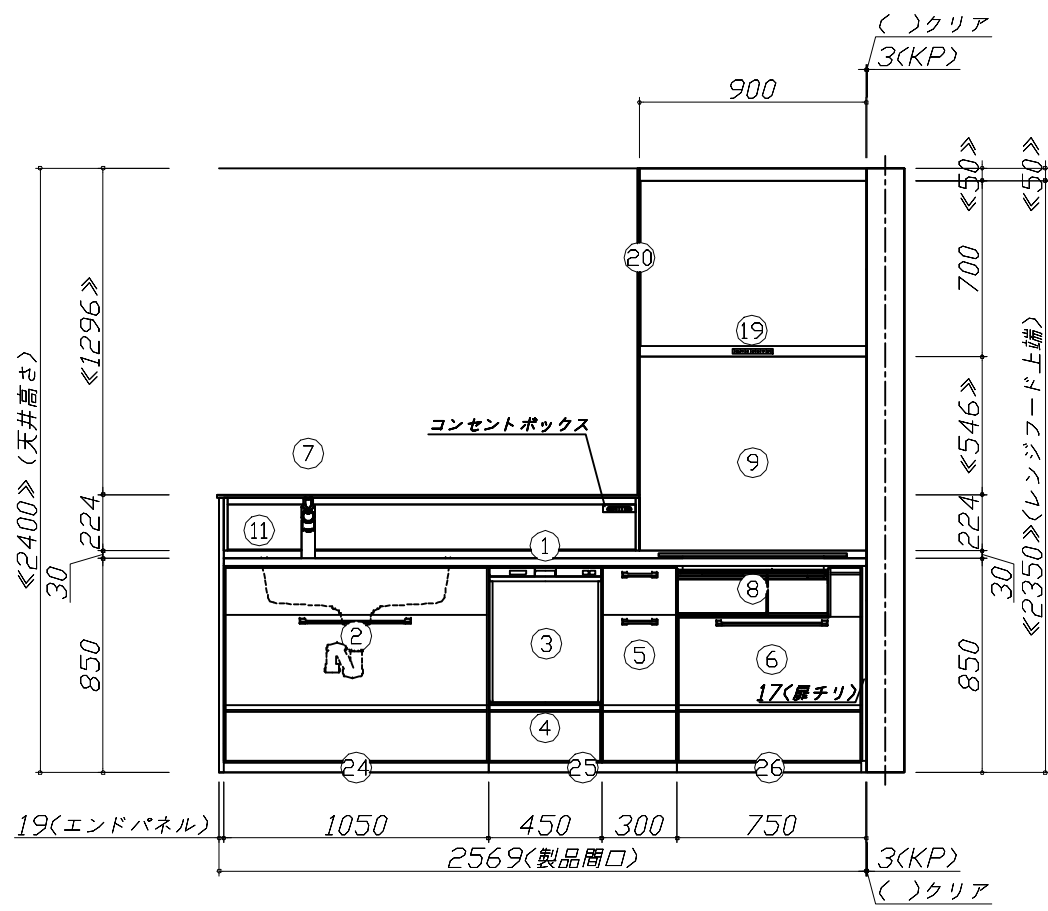
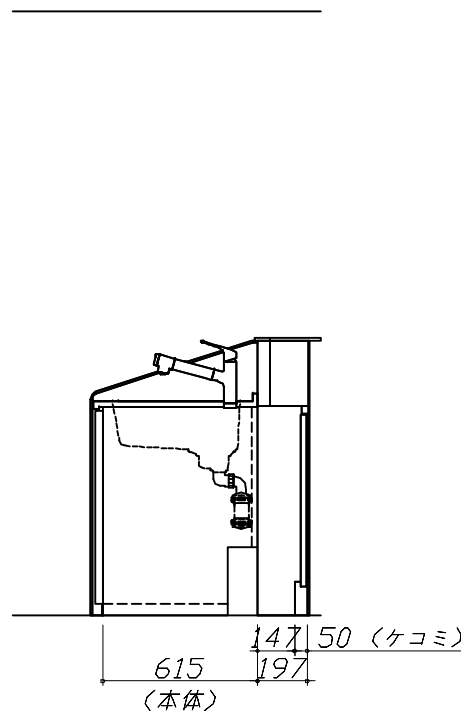
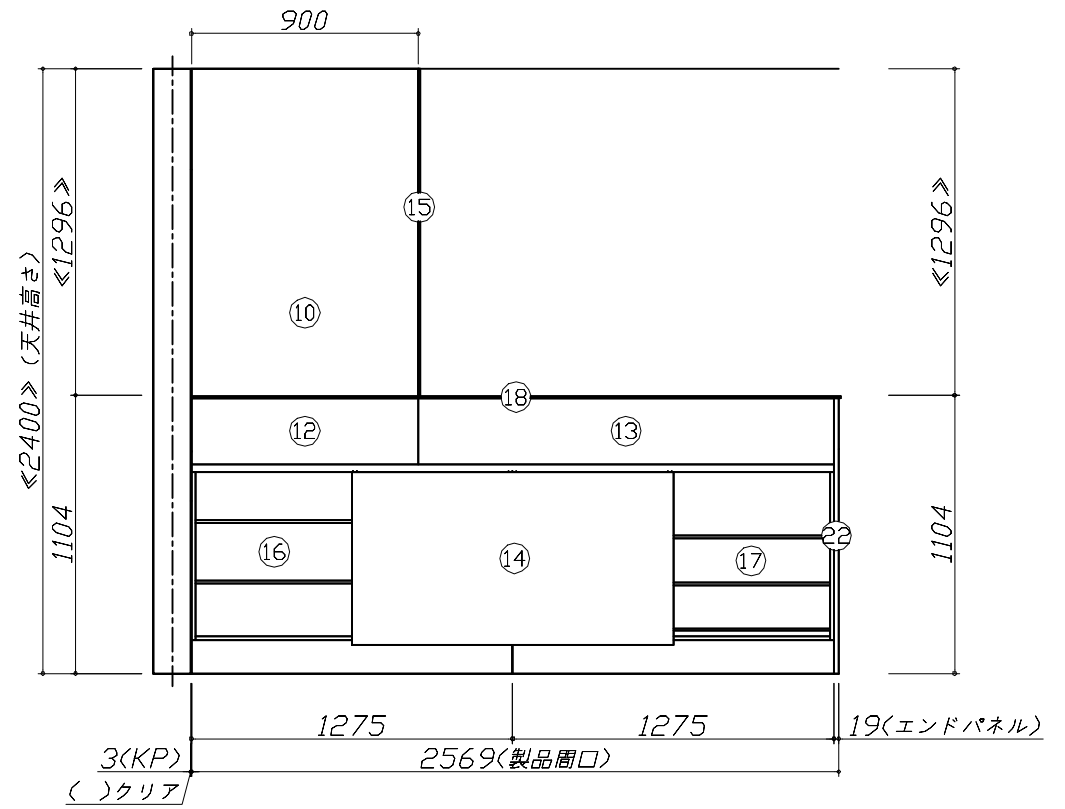


Takara standard
 タカラスタンダード株式会社

現場名称： 仙台- 庄内SR SK3様邸	ホーローシステムキッチン Treasia トレーシア	姿図 1	縮尺： 1 / 30
現場番号： C3262644	プラン番号： 1311G-2310-0135T	作成日： 2023年10月31日	
庄内ショールーム	担当営業 :	担当アドバイザー：	

縮尺：A3サイズ等倍

- 必ずご確認ください。
 - ・天井高さ、吊戸棚・レンジフード取付高さをご確認ください。
 - ・《 》内寸法は参考寸法です。
- 表示記号について
 - ・KP：キッチンパネル
 - ・▽：設置基準線



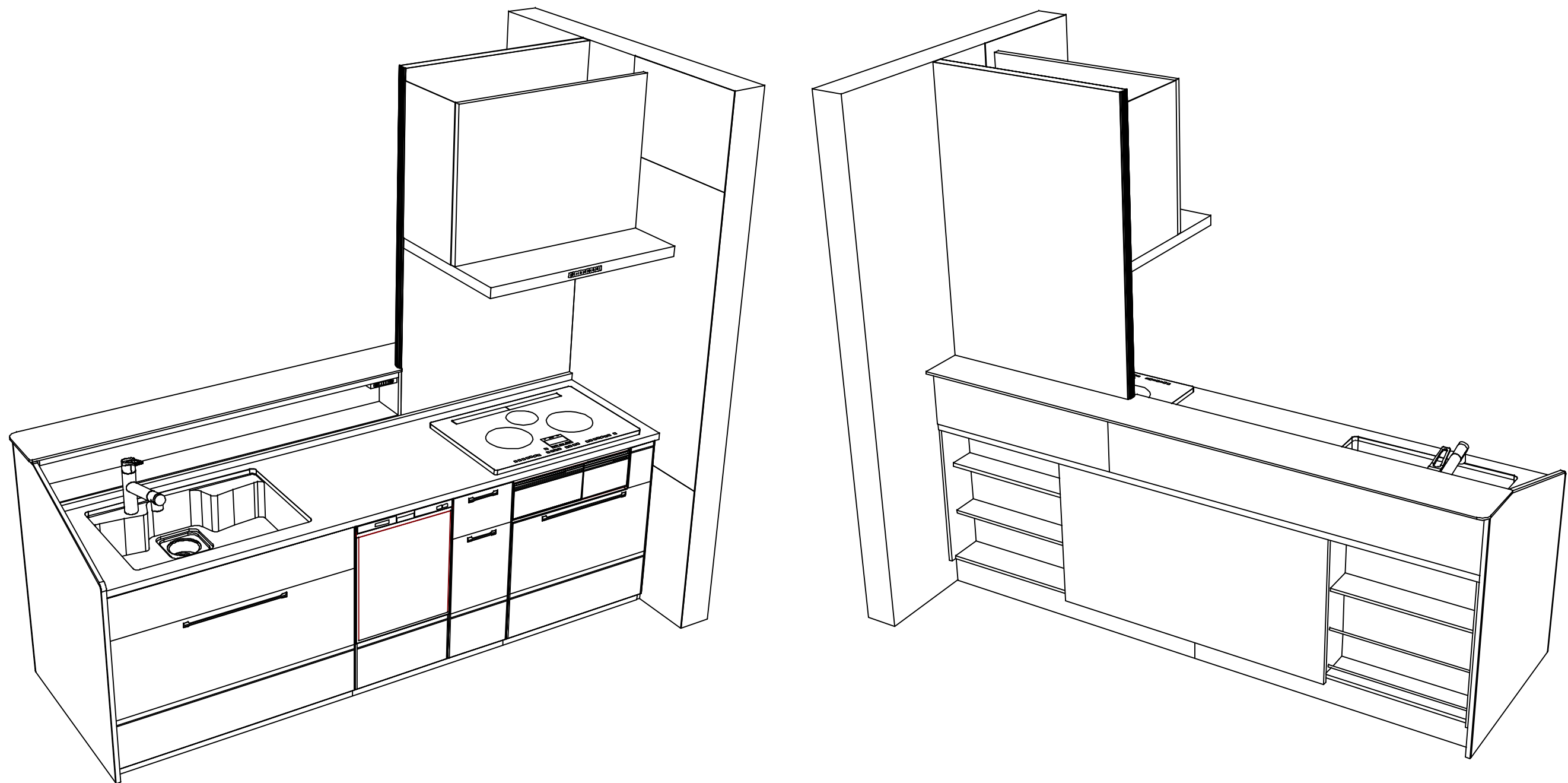
Takara standard
タカラスタンダード株式会社

現場名称： 仙台-庄内SR SK3様邸
現場番号： C3262644
庄内ショールーム

ホーローシステムキッチン Treasia トレーシア
プラン番号： 1311G-2310-0135T
担当営業：

姿図 2 縮尺： 1 / 30
作成日： 2023年10月31日
担当アドバイザー：

縮尺：A3サイズ等倍



Takara standard
 タカラスタンダード株式会社

現場名称： 仙台- 庄内SR SK3様邸
 現場番号： C3262644
 庄内ショールーム

ホーローシステムキッチン Treasia トレーシア
 プラン番号： 1311G-2310-0135T
 担当営業 :

姿図 3
 縮尺： 1 / 30
 作成日： 2023年10月31日
 担当アドバイザー：

縮尺：A3サイズ等倍