

# ホーローシステムキッチン 御見積書

御名前 仙台-庄内SR SK7 様

業者 様

商品名 Treasia トレーシア

作成日 2023年10月31日  
プラン番号 1311G-2310-0160T  
現場番号 C3331281

タカラスタANDARD株式会社  
◆庄内ショールーム  
山形県酒田市東大町3-27-3

TEL 0234-26-4528 / FAX 0234-26-7760  
◆山形営業所  
TEL 023-616-5571 / FAX 023-681-6175

商品  
御見積金額 **¥969,700 (税込 ¥1,066,670)**

( )内の価格は税込価格<税率10%>を表示しています。

《参考》別途 商品組付費 **¥116,000 (税込 ¥127,600)**

- ※ 商品御見積金額には商品組付費は含まれておりません。
- ※ 商品組付費には配送・搬入・商品組付等の費用を含んでいます。
- ※ 商品組付費は現場の状況により変動する事があります。  
又、給水・給湯・ガス・ダクト・電気等の接続工事は含まれておりません。

## ◆ 御見積仕様

《キッチン》

奥行	奥行65cm
キッチン本体サイズ	I型255cm
天板高さ	85cm
扉カラー	ホワイト・シルバーモール
キッチンパネル	HDタイプ:マルキーナグレー
引手タイプ	レール引手タイプ
ワークトップ材質	アクリル人造大理石
カラー	ソリッドライトグレー
水栓	ハンドシャワー水栓
食器洗い乾燥機	シンク下設置間口45cmタイプ
加熱機器	IHヒーター
レンジ機器	なし
ガス種	LPG
周波数	50Hz

## ◆ 御確認事項

担当営業	担当アドバイザー	プラン作成者
庄内SR	庄内SR	庄内SR

## ◆ 備考

御名前 仙台-庄内SR SK7

様

現場番号	C3331281	プラン番号	1311G-2310-0160T	作成日	2023/10/31
------	----------	-------	------------------	-----	------------

## 御見積明細 キッチン

NO	商品名	仕様	品番	数量	単価	金額
1	人造大理石ワークトップ	アクリル人造大理石シンク(グレー)	A7IL255 TDLW	1	168,500	168,500
2	シンクキャビネット	スライド・シンク下食洗	F-RRXR120KL5(VSWVF)	1	98,500	98,500
3	食器洗い乾燥機	引出し式(シルバー色)	EW-45R2SMT	1	111,000	111,000
4	食器洗い乾燥機用前面パネル	扉同色	P-DWM45VL5(SWV)-1	1	14,500	14,500
5	調理台キャビネット	足元スライド(3段引出し)	F-TFVZ060 -5(VSWVF)	1	80,000	80,000
6	コンロ用キャビネット	足元スライド、ミキリ対応	F-KTVZ075JR5(VSWVF)	1	84,500	84,500
7	水栓	エコタイプハンドシャワー水栓	KM5021TTKEC	1	36,500	36,500
8	電気加熱機器	IHヒーター両面焼き(シルバー色)	CS-G321MSRT	1	155,000	155,000
【ベースキャビネット小計】				8		748,500
9	レンジフード(本体)	シロッコファン、シルバー、加熱機器連動	VRAT-902ARCL(V)	1	83,000	83,000
	レンジフード用前面パネル	扉同色	VZP-90-655HN(SW)	1	8,000	8,000
10	エンドパネル	扉同色	VEP-655HN(SW)	1	7,500	7,500
11	リモコン		RHリモコン-2	1	2,000	2,000
12	エンドパネル	奥行65cmキャビネット用	EP-XN-85 (VSWVD)	1	10,500	10,500
13	前台輪カバー		P-DC120 -5(W)	1	4,000	4,000
14	前台輪カバー		P-DC073 -5(W)	1	3,500	3,500
15	前台輪カバー		P-DC060 -5(W)	1	3,500	3,500
16	どこでもラック(スクエアタイプ)	小物置きL+フック、ホワイト	MGSK コモフックL (W)	1	3,900	3,900
17	どこでもラック(スクエアタイプ)	タオルハンガーL、ホワイト	MGSK タオルハンガー-L (W)	2	2,500	5,000
	どこでもラック(スクエアタイプ)	タブレット立て	MGAK タブレットトレイ (W)	2	500	1,000
18	どこでもラック(スクエアタイプ)	タオルハンガーS、チャコールグレー	MGSK タオルハンガー-S (CG)	3	1,100	3,300
	どこでもラック(スクエアタイプ)	アタッチメント(小物トレイ)	MGAK コモトレイ-15S (W)	3	400	1,200
19	どこでもラック(スクエアタイプ)	タオルハンガーS、ホワイト	MGSK タオルハンガー-S (W)	1	1,100	1,100
20	間仕切り名人	Tタイプ、間口45・60cm用	MGマジキリップ TL 1	2	3,900	7,800
21	施工部材		シリコン(クリア2)	1	1,000	1,000
22	施工部材		シリコン(グレー)	1	1,000	1,000
キッチン合計				32		¥895,800

## 御見積明細 キッチンパネル

NO	商品名	仕様	品番	数量	単価	金額
1	ホーローキッチンパネルHDタイプ	フロントパネル135、マルキーナグレー	PZFN-135 (QEG)	2	17,500	35,000

御名前 仙台-庄内SR SK7 様

現場番号	C3331281	プラン番号	1311G-2310-0160T	作成日	2023/10/31
------	----------	-------	------------------	-----	------------

## 御見積明細 キッチンパネル

NO	商品名	仕様	品番	数量	単価	金額
2	ホーローキッチンパネルHDタイプ	サイドパネル、マルキーナグレー	PZS-90 (QEG)	1	30,400	30,400
3	KP用エッジセット	樹脂製、チャコールグレー	KPエッジセットJ (CG)-2	1	2,800	2,800
4	パネル施工キット	シリコン色(アンバー)	パネルセコウキットS(B)-1	1	5,700	5,700
キッチンパネル合計				5		¥73,900
商品総合計				37		¥969,700

※ 御見積明細の価格には消費税は含まれておりません。別途消費税が必要となります。

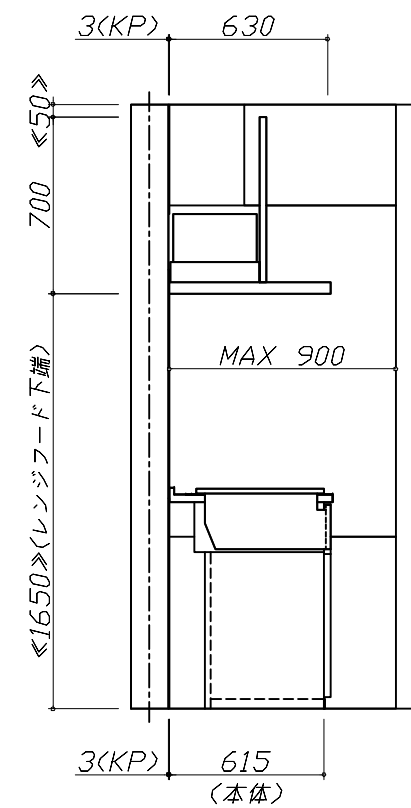
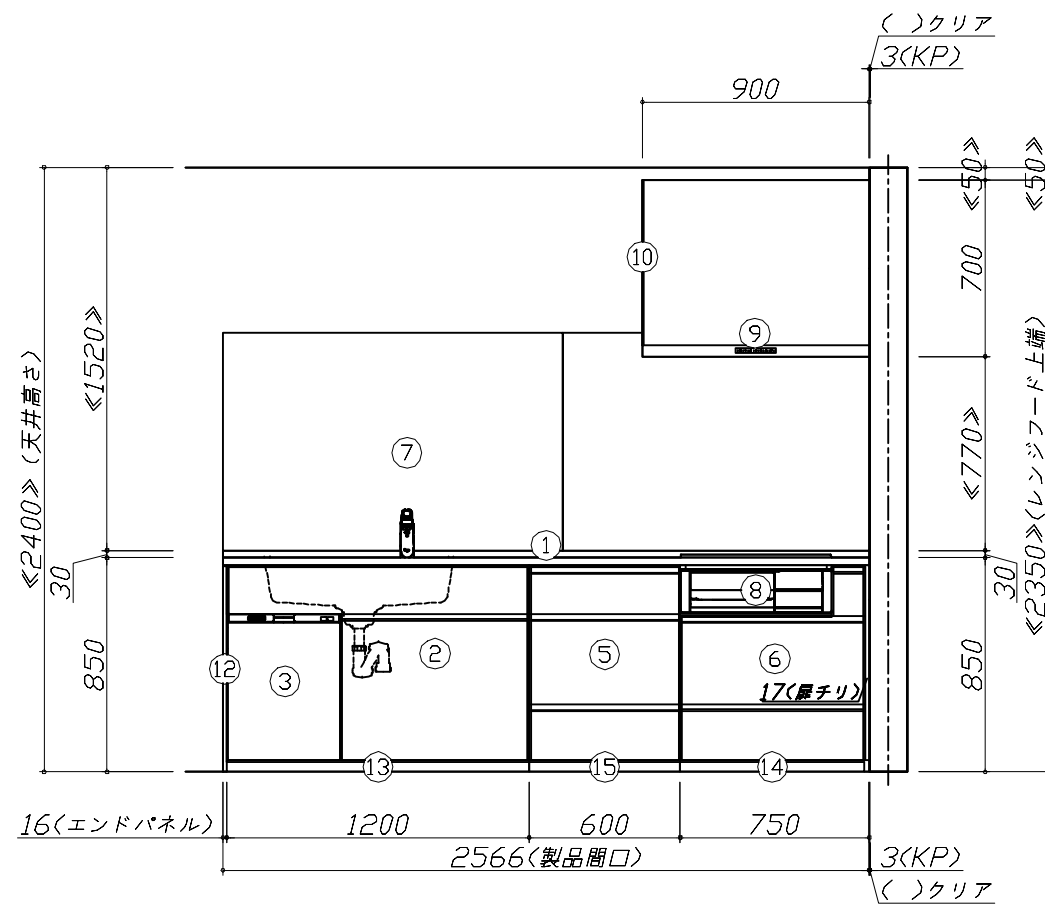
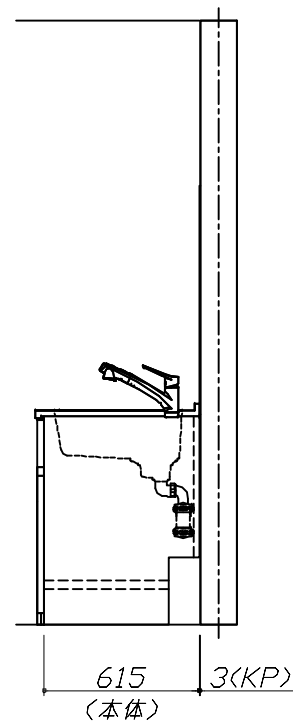
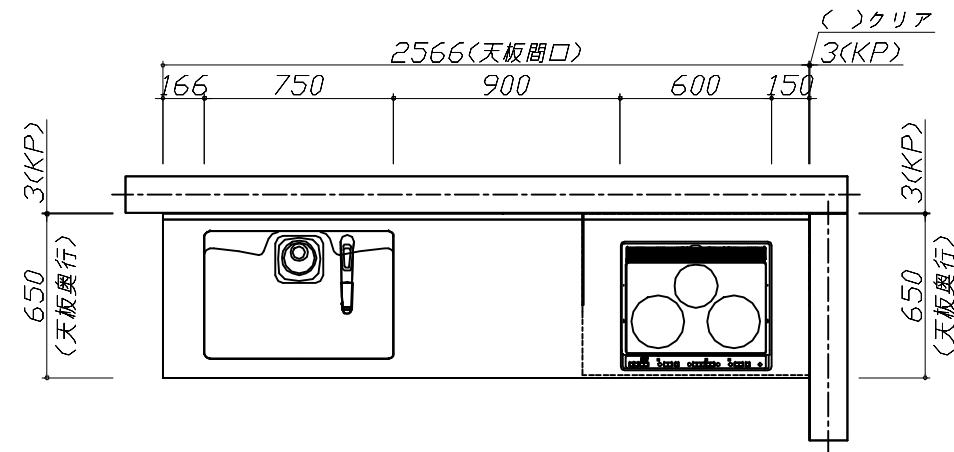
## 《参考》別途 商品組付費

キッチン商品組付費 ¥82,000 (税込 ¥90,200)  
キッチンパネル商品組付費 ¥34,000 (税込 ¥37,400)

※ 商品組付費は現場の状況により変動する事があります。又、給水・給湯・ガス・ダクト・電気等の接続工事は含まれておりません。

( )内の価格は税込価格&lt;税率10%&gt;を表示しています。

- 必ずご確認ください。
  - ・天井高さ、吊戸棚・レンジフード取付高さをご確認ください。
  - ・《 》内寸法は参考寸法です。
- 表示記号について
  - ・KP：キッチンパネル



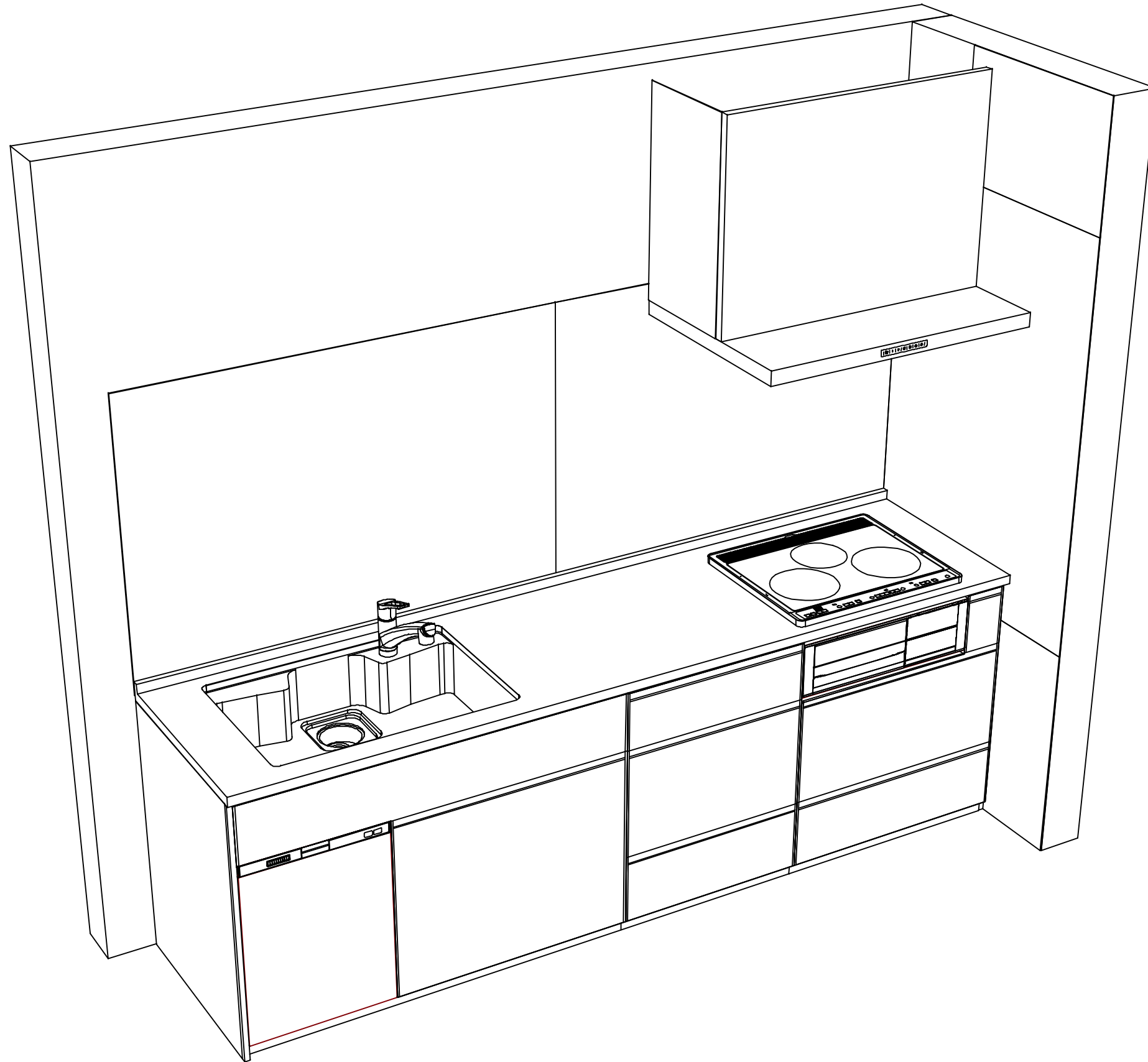
Takara standard  
タカラスタンダード株式会社

現場名称： 仙台-庄内SR SK7様邸  
現場番号： C3331281  
庄内ショールーム

ホーローシステムキッチン Treasia トレーシア  
プラン番号： 1311G-2310-0160T  
担当営業： 庄内SR

姿図 1  
縮尺： 1 / 30  
作成日： 2023年10月31日  
担当アドバイザー： 庄内SR

縮尺：A3サイズ等倍



**Takara standard**  
タカラスタンダード株式会社

現場名称： 仙台- 庄内SR SK7様邸  
現場番号： C3331281  
庄内ショールーム

ホーローシステムキッチン Treasia トレーシア  
プラン番号： 1311G-2310-0160T  
担当営業： 庄内SR

姿図 2  
縮尺： 1 / 30  
作成日： 2023年10月31日  
担当アドバイザー： 庄内SR

縮尺：A3サイズ等倍