

# ホーローシステムキッチン 御見積書

御名前 SK1庄内SR LE-1-L1SGNQ 様

業者 様

商品名 LEMURE レミュー

作成日 2024年9月8日  
プラン番号 1311G-2409-0099T  
現場番号 C3229744

タカラスタANDARD株式会社  
◆庄内ショールーム  
山形県酒田市東大町3-27-3

TEL 0234-26-4528 / FAX 0234-26-7760

◆山形営業所

TEL 023-616-5571 / FAX 023-681-6175

商品御見積金額 **¥3,271,300 (税込 ¥3,598,430)**

( )内の価格は税込価格<税率10%>を表示しています。

《参考》別途 商品組付費 **¥281,500 (税込 ¥309,650)**

- ※ 商品御見積金額には商品組付費は含まれておりません。
- ※ 商品組付費には配送・搬入・商品組付等の費用を含んでいます。
- ※ 商品組付費は現場の状況により変動する事があります。  
又、給水・給湯・ガス・ダクト・電気等の接続工事は含まれておりません。

## ◆ 御見積仕様

### 《キッチン》

キッチン本体サイズ	フラット対面プラン 奥行105cm 259cm
天板高さ	88cm
扉カラー	スポルテッドビーチ・引手ブロンズ
キャビネットカラー	ブラック
キッチンパネル	HDタイプ:コンクリートライト
引手タイプ	レール引手タイプ
ワークトップ材質	アクリル人造大理石(ハイグレード)
カラー	シックイベージュ
水栓	ハンドシャワー水栓
食器洗い乾燥機	シンク横設置間口60cmタイプ
加熱機器	IHヒーター
レンジ機器	なし
ガス種	LPG

### 《周辺収納》

周辺扉カラー	スポルテッドビーチ・引手ブロンズ
周辺キャビネットカラー	ブラック
キッチンパネル	なし
周辺引手タイプ	レール引手タイプ
カウンター材質	アクリル人造大理石(ハイグレード)
カラー	シックイベージュ

担当営業	担当アドバイザー	プラン作成者
庄内SR	庄内SR	庄内SR

## ◆ 備考

## ◆ 御確認事項

御名前 SK1庄内SR LE-1-L1SGNQ

様

現場番号	C3229744	プラン番号	1311G-2409-0099T	作成日	2024/9/8
------	----------	-------	------------------	-----	----------

## 御見積明細 キッチン

NO	商品名	仕様	品番	数量	単価	金額
1	人造大理石ワークトップ(ハイグレード・薄型)	家事らくシンク(グレー)	ZニVウ255N TARH-G	1	474,000	474,000
2	シンクキャビネット	足元スライド、うちにもホーロートレイ、コンセント	F-RNVM105WR5(L1SGNQ)	1	293,500	293,500
3	食器洗い乾燥機	フロントオープン(シルバー色)、深型	SMI4ZDS016T	1	385,000	385,000
	食器洗い乾燥機用前面パネル	扉同色	P-DWB60LL (1S)	1	26,000	26,000
	食器洗い乾燥機用下飾り		シタガザ <sup>®</sup> JDWB60-8(1S K	1	17,500	17,500
	木口テープ		コグチテープ <sup>®</sup> 33X2200(DB)	1	1,200	1,200
4	コンロ用キャビネット	足元スライド、ミキリ対応	F-KTVM090IL5(L1SGNQ-1	1	213,000	213,000
5	水栓	タッチレスハンドシャワー水栓、ブラック	KM6071ECM5TK	1	130,000	130,000
6	電気加熱機器	IHヒーター両面焼き(ブラック色)	CH-MRK6ANTA	1	360,000	360,000
7	引戸レールセット	フラット対面・マルチ収納対面用、ブロンズ	レールTMM255(G)	1	35,500	35,500
	引戸本体	マルチ収納対面用、扉同色	ヒキ <sup>®</sup> TMM128L(1SG)	1	58,000	58,000
	引戸本体	マルチ収納対面用、扉同色	ヒキ <sup>®</sup> TMM128R(1SG)	1	58,000	58,000
	引戸収納	フラット対面用、台輪ブラック	TMM(U)-キャビ <sup>®</sup> 128-8B	2	18,000	36,000
【ベースキャビネット小計】				14		2,087,700
8	レンジフード(本体)	シロココファン	FUSC-E3ADN	1	82,500	82,500
	レンジフード(フード)	ブラック	SVRAS-E902TFADLN(K)	1	86,000	86,000
	レンジフード(ダクトカバー)	ブラック	DKLA-SVRA(K)	1	18,500	18,500
	レンジフード別売部品	レンジフード横壁取付金具	SVRAカベ <sup>®</sup> トリツケカナグ	1	1,000	1,000
9	リモコン		RHリモコン-2	1	2,000	2,000
10	エンドパネル	奥行105cm対面(薄天板)・フル引戸収納(薄天板)用	EP-TMU-88 (L1SG)	1	62,500	62,500
11	台輪スペーサー		P-DS105 -3	1		
12	台輪スペーサー		P-DS088 -3	1		
13	どこでもラック(スクエアタイプ)	スイングタオルハンガー、チャコールグレー	MGSK スイング <sup>®</sup> タオルハンガー (CG	1	3,000	3,000
14	間仕切り名人(デラックスタイプ)	ASタイプ	MGマジキリAS240-320	1	5,000	5,000
15	間仕切り名人(デラックスタイプ)	ASタイプ	MGマジキリAS240-420	2	5,000	10,000
16	かくせるホーローボックス	間口88cm用	ヒラウラHS- 88N	1	7,000	7,000
17	まな板	家事らくシンク用	マナイタVAE	1	8,500	8,500
18	水切り	家事らくシンク用	ミズ <sup>®</sup> キリVAE	1	9,000	9,000
19	水切りプレート	家事らくシンク用	ミズ <sup>®</sup> キリプレートVAE	1	6,000	6,000
20	前台輪カバー		P-DC105 -8(K)	1	4,000	4,000
21	前台輪カバー		P-DC088 -8(K)	1	4,000	4,000

御名前 SK1庄内SR LE-1-L1SGNQ 様

現場番号	C3229744	プラン番号	1311G-2409-0099T	作成日	2024/9/8
------	----------	-------	------------------	-----	----------

## 御見積明細 キッチン

NO	商品名	仕様	品番	数量	単価	金額
22	施工部材		シリコン(ブラック)	1	1,000	1,000
23	施工部材		シリコン(グレー)	1	1,000	1,000
キッチン合計				34		¥2,398,700

## 御見積明細 周辺収納

NO	商品名	仕様	品番	数量	単価	金額
24	調理台キャビネット	奥行45cm、ハイカウンター、開き扉(4段内引出)タイプ、扉ソフトクローズ	F-HKTL090 -5SL1SGNQ	1	198,500	198,500
25	調理台キャビネット	スタイリッシュタイプ、ハイカウンター、開き扉(ゴミ箱スペース付)、扉ソフトクローズ	F-HMTL075 -5SL1SGNQ	1	128,000	128,000
26	トールユニット上台	奥行45cm、開き扉タイプ、耐震ラッチ付、扉ソフトクローズ	O-UF L090 -PSL1SGNQ	1	125,000	125,000
27	トールユニット下台	奥行45cm、開き扉(4段内引出)タイプ、扉ソフトクローズ	O-DKTL090 -5SL1SGNQ	1	197,000	197,000
28	カウンターユニット用カウンター	奥行45cm、人造大理石(ハイグレード)、シックイページュ	C-CP165Nウ (Z)-G	1	109,500	109,500
29	見切り対応フィラー	トールユニット用、ブラック	ミキトール10(KW)	1	1,000	1,000
30	エンドパネル	スタイリッシュタイプ用	EP-OUF (L1SGN	1	24,500	24,500
31	エンドパネル	奥行45cmハイカウンター用	EP-NIG-85 (L1SGN	1	23,000	23,000
32	エンドパネル	奥行45cmハイカウンター(薄天板)用	EP-NIU-85 (L1SGN	1	23,000	23,000
33	施工部材		シリコン(グレー)	1	1,000	1,000
周辺収納合計				10		¥830,500

## 御見積明細 キッチンパネル

NO	商品名	仕様	品番	数量	単価	金額
1	ホーローキッチンパネルHDタイプ	フロントパネル120、コンクリートライト	PZFN-120 (QCG)	2	16,800	33,600
2	KP用エッジセット	樹脂製、グレー	KPエッジセットJ (PG)-2	1	2,800	2,800
3	パネル施工キット	シリコン色(グレー)	パネルセコウキットS(G)-1	1	5,700	5,700
キッチンパネル合計				4		¥42,100

商品総合計				48		¥3,271,300
-------	--	--	--	----	--	------------

※ 御見積明細の価格には消費税は含まれておりません。別途消費税が必要となります。

御名前 SK1庄内SR LE-1-L1SGNQ 様

現場番号	C3229744	プラン番号	1311G-2409-0099T	作成日	2024/9/8
------	----------	-------	------------------	-----	----------

**《参考》別途 商品組付費**

キッチン商品組付費 ¥247,500 (税込 ¥272,250)

キッチンパネル商品組付費 ¥34,000 (税込 ¥37,400)

※ 商品組付費は現場の状況により変動する事があります。又、給水・給湯・ガス・ダクト・電気等の接続工事は含まれておりません。

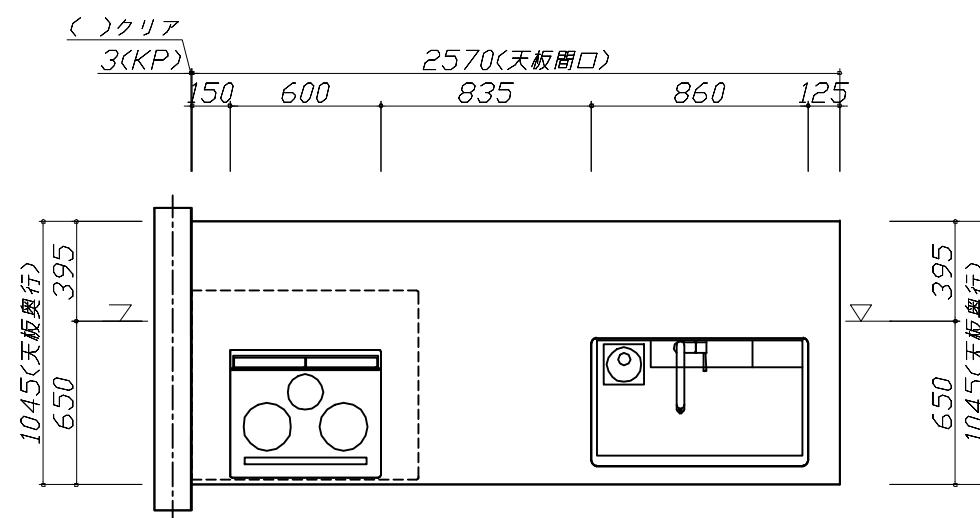
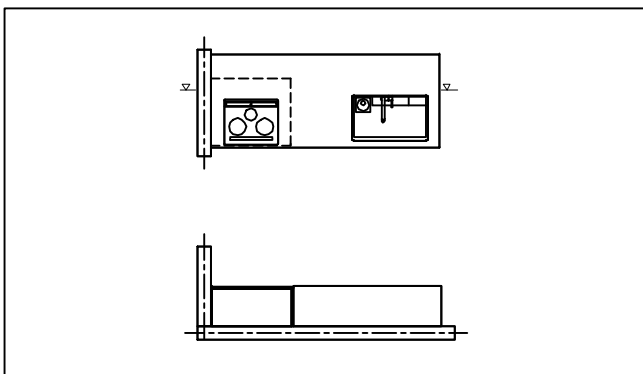
( )内の価格は税込価格&lt;税率10%&gt;を表示しています。

■必ずご確認ください。

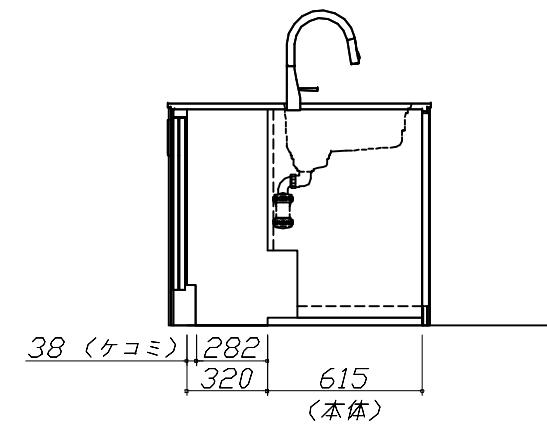
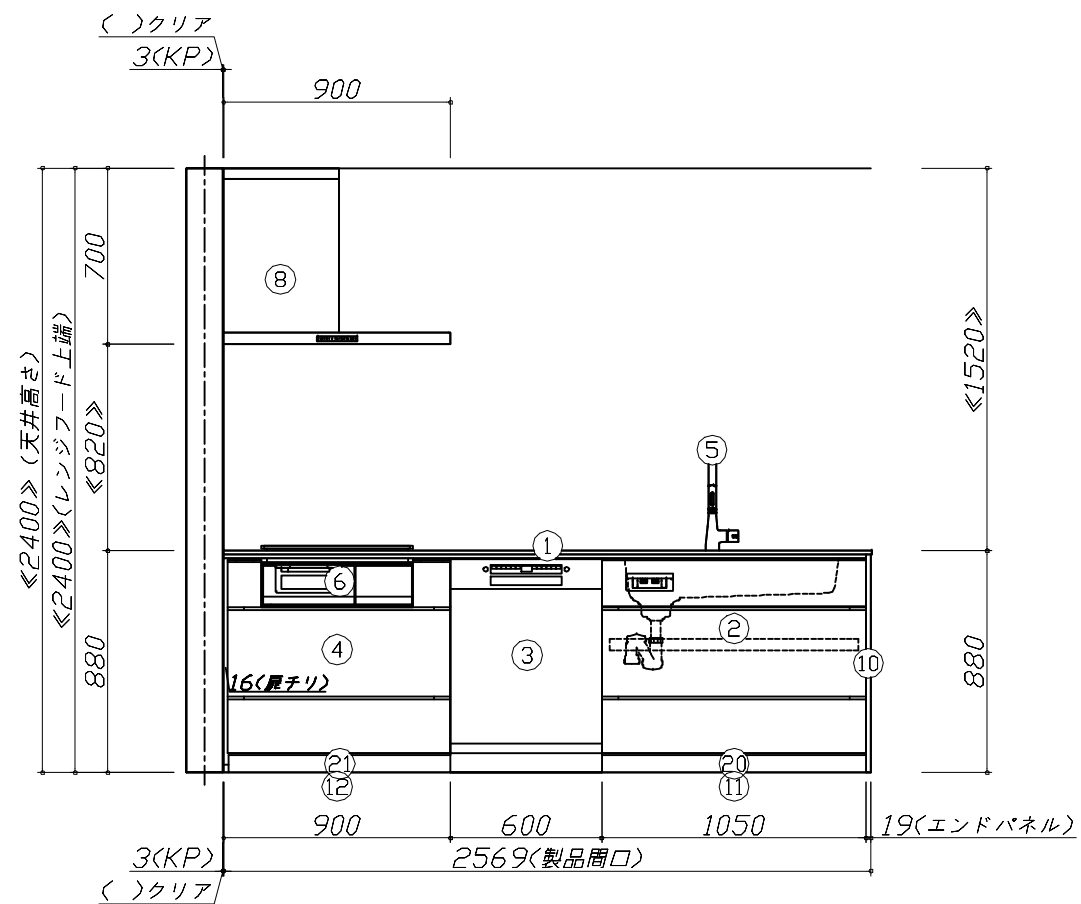
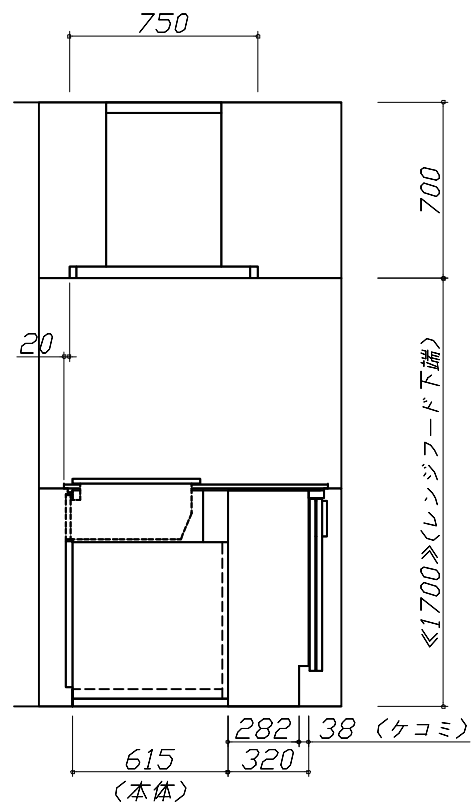
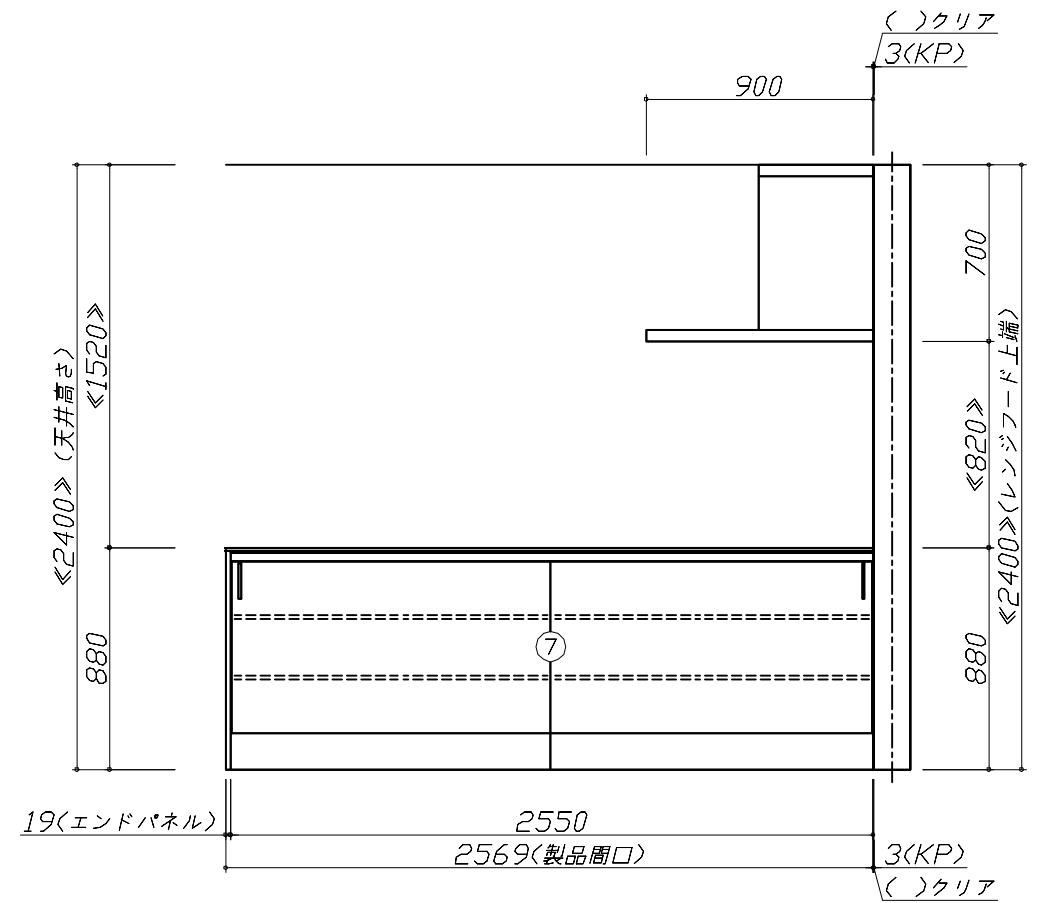
- ・天井高さ、吊戸棚・レンジフード取付高さをご確認ください。
- ・〈 〉内寸法は参考寸法です。
- ・ハイグレード人天・クォーツ天板の場合、実際の天板高さは+2mmになります。

■表示記号について

- ・KP：キッチンパネル
- ・▽：設置基準線



- 必ずご確認ください。
  - ・天井高さ、吊戸棚・レンジフード取付高さをご確認ください。
  - ・《 》内寸法は参考寸法です。
  - ・ハイグレード人大・クォーツ天板の場合、実際の天板高さは+2mmになります。
- 表示記号について
  - ・KP：キッチンパネル
  - ・▽：設置基準線



Takara standard  
タカラスタンダード株式会社

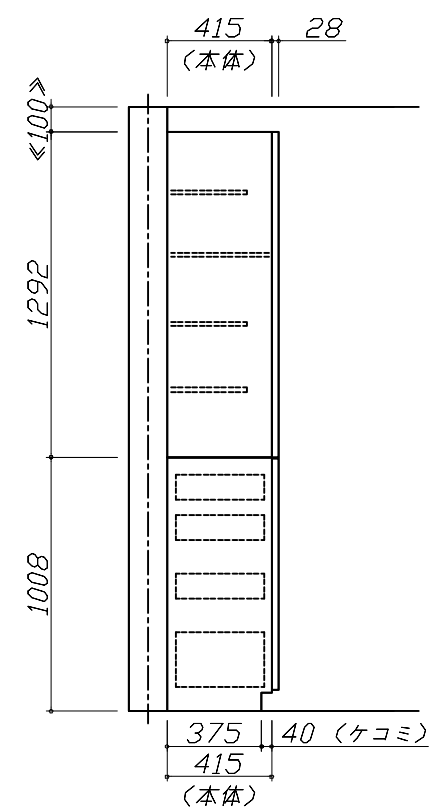
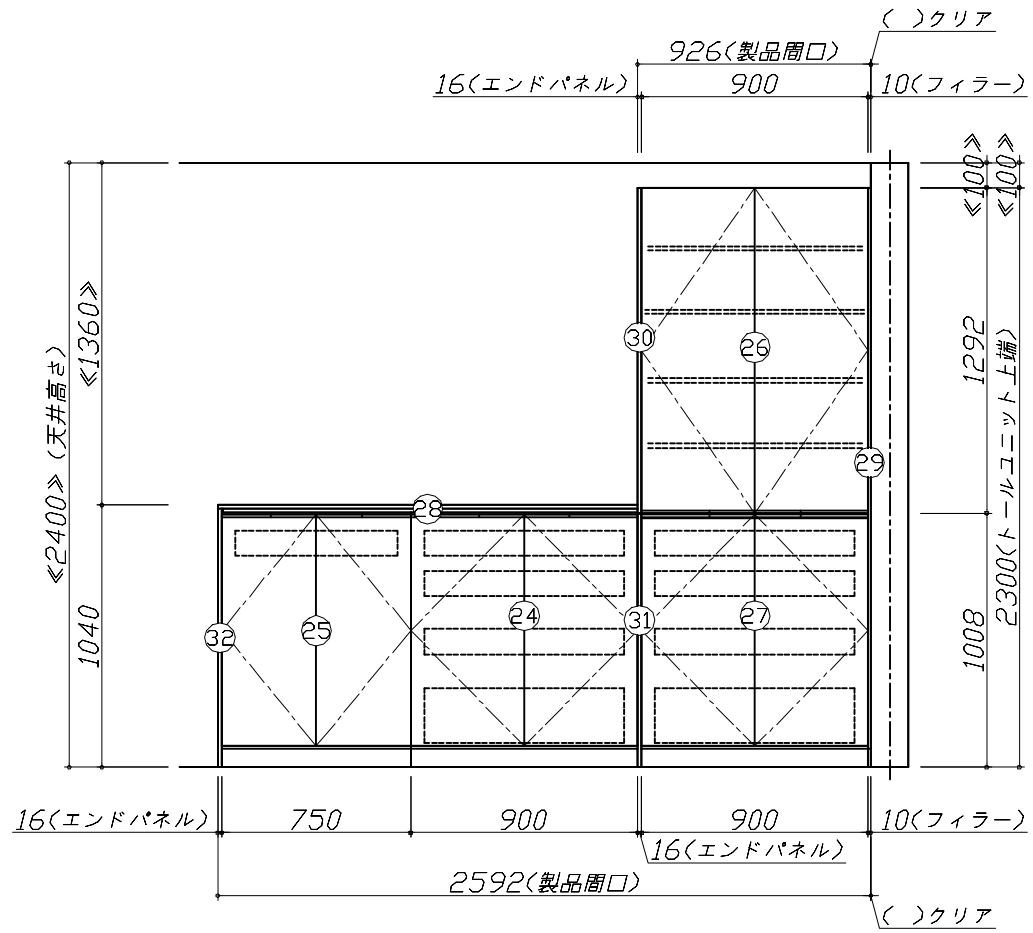
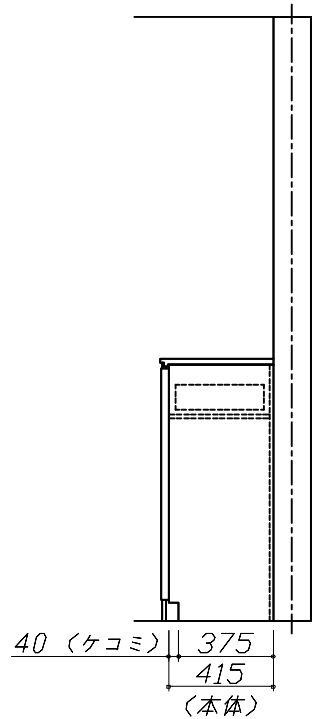
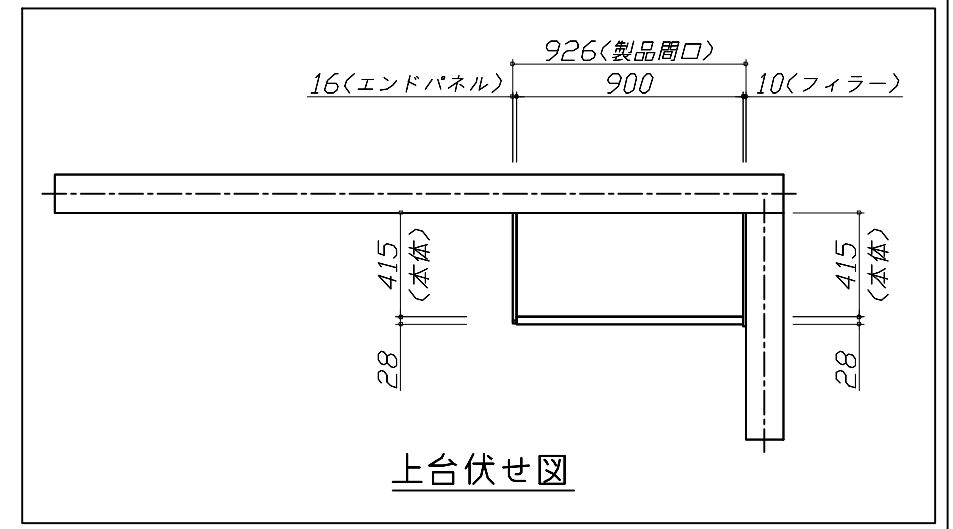
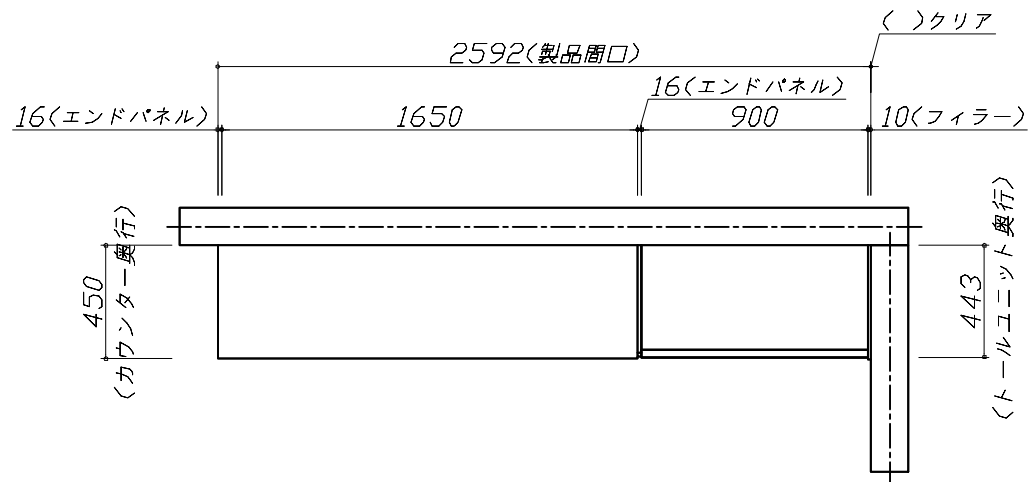
現場名称： SK1庄内SR LE-1-L1SGNQ様邸  
現場番号： C3229744  
庄内ショールーム

ホーローシステムキッチン LEMURE レミュー  
プラン番号： 1311G-2409-0099T  
担当営業： 庄内SR

姿図 2 縮尺： 1 / 30  
作成日： 2024年9月8日  
担当アドバイザー： 庄内SR

縮尺：A3サイズ等倍

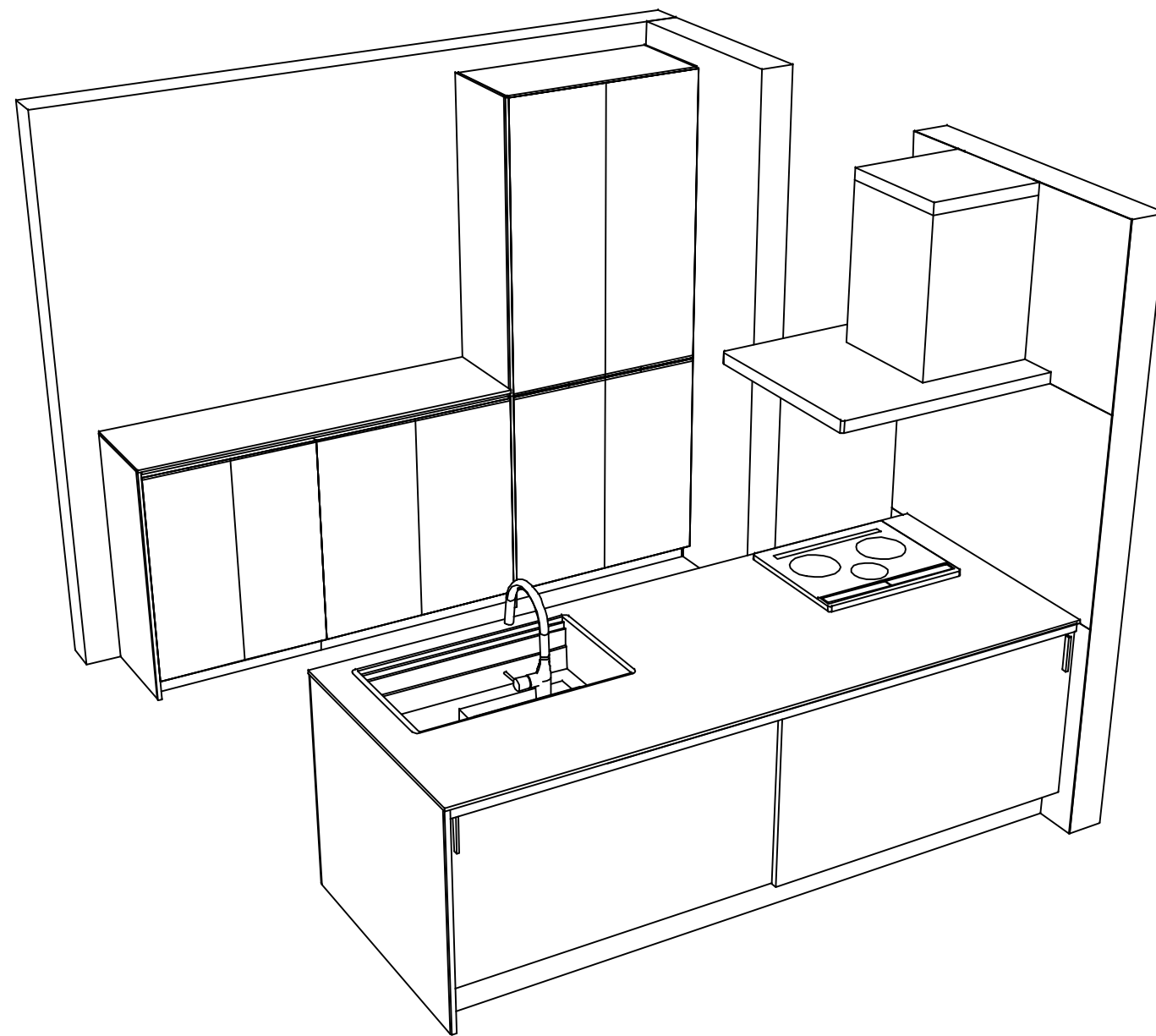
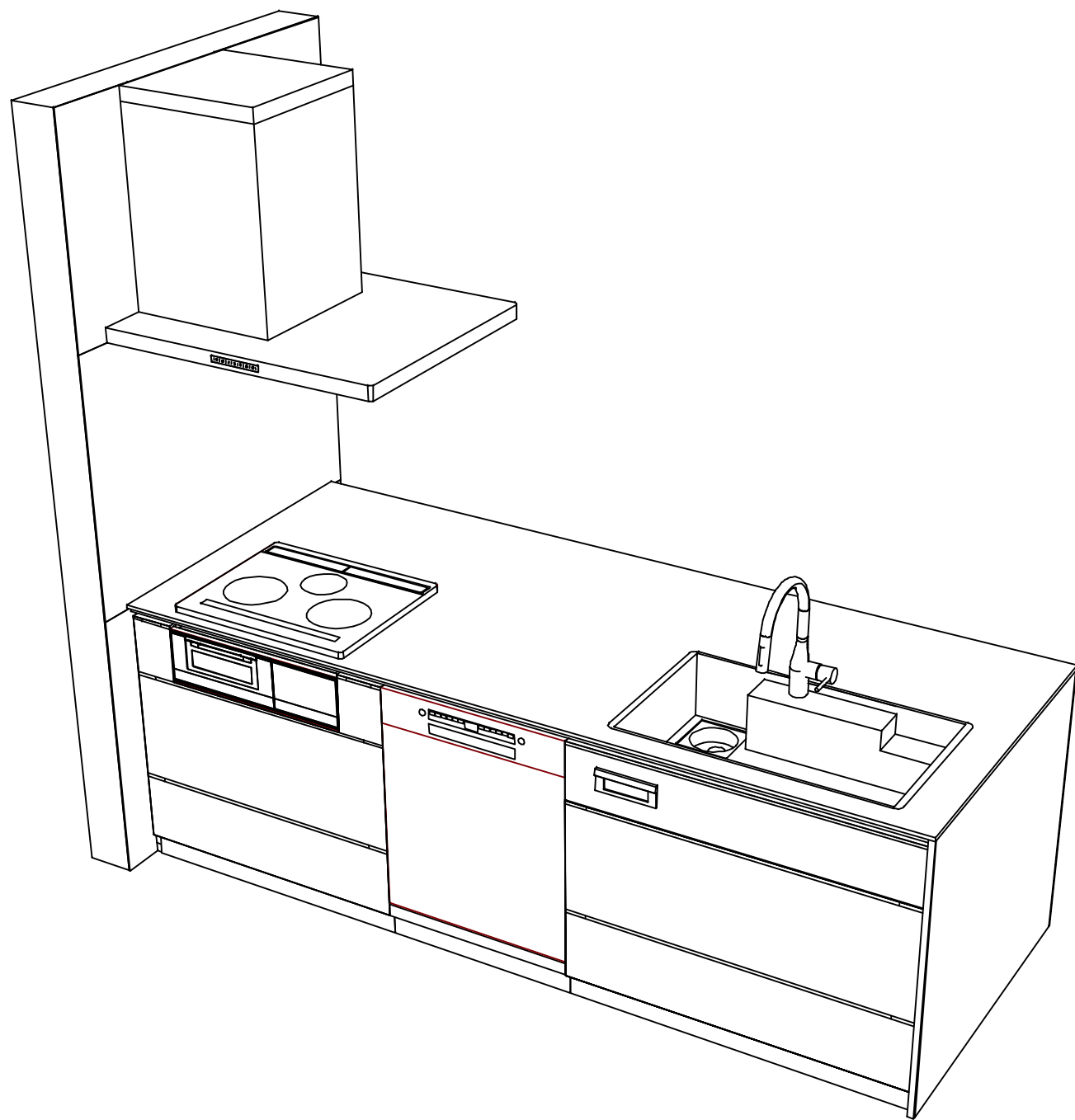
- 必ずご確認ください。
  - ・天井高さ、吊戸棚・レンジフード取付高さをご確認ください。
  - ・《 》内寸法は参考寸法です。
  - ・ハイグレード人大・クォーツ天板の場合、実際の天板高さは+2mmになります。
- 表示記号について
  - ・KP：キッチンパネル
  - ・▽：設置基準線



**Takara standard**  
タカラスタンダード株式会社

現場名称： SK1庄内SR LE-1-L1SGNQ様邸	ホーローシステムキッチン LEMURE レミュー	姿図 3	縮尺： 1 / 30
現場番号： C3229744	プラン番号： 1311G-2409-0099T	作成日： 2024年9月8日	
庄内ショールーム	担当営業： 庄内SR	担当アドバイザー： 庄内SR	

縮尺：A3サイズ等倍



**Takara standard**  
 タカラスタンダード株式会社

現場名称： SK1庄内SR LE-1-L1SGNQ様邸  
 現場番号： C3229744  
 庄内ショールーム

ホーローシステムキッチン LEMURE レミュー  
 プラン番号： 1311G-2409-0099T  
 担当営業： 庄内SR

姿図 4 縮尺： 1 / 30  
 作成日： 2024年9月8日  
 担当アドバイザー： 庄内SR

縮尺：A3サイズ等倍