

# ぴったりサイズ木製システムキッチン 御見積書

御名前 広島-周南SR SK14 様

業者 RFIT-1-AHJ(QCQ) 様

商品名 Refit リフィット

作成日 2022年3月29日  
 プラン番号 2021G-2203-0387T  
 現場番号 A6772184

タカスタンダード株式会社  
 周南営業所  
 山口県周南市久米中央4丁目10-17  
 TEL 0834-25-3013 / FAX 0834-25-3014

周南ショールーム  
 TEL 0834-25-2805 / FAX 0834-25-2806

商品  
 御見積金額 **¥624,900 (税込 ¥687,390)**

( )内の価格は税込価格<税率10%>を表示しています。

**(参考) 別途 商品組付費 ¥59,000 (税込 ¥64,900)**

商品御見積金額には商品組付費は含まれておりません。  
 商品組付費は現場の状況により変動する事があります。  
 又、給水・給湯・ガス・ダクト・電気等の接続工事は含まれておりません。

担当営業	担当アドバイザー	プラン作成者
2020.4		リフィット2

備考

## 御見積仕様

(キッチン)

キッチン本体サイズ	I型255cm
天板高さ	85cm
扉カラー	チェリー
引手	レール引手(シルバー)
キッチンパネル	なし
ワークトップ材質	人造大理石
カラー	シャイングレー
水栓	シングルレバー水栓
食器洗い乾燥機	シンク横設置間口45cmタイプ
加熱機器	IHヒーター
レンジ機器	なし
ガス種	未定
周波数	60Hz

## 御確認事項

商品の仕様・価格等につきましては予告なく変更する事がありますので、ご購入の際には、弊社 支店営業所等へ

お問い合わせ、またはカタログにて よく御確認下さるようお願い致します。

組立工事費には給水・給湯・ガス・ダクト・電気等の接続工事は含まれておりません。

この御見積書の有効期間は30日間です。

--	--

No.\*

御名前 広島-周南SR SK14

様

現場番号	A6772184	プラン番号	2021G-2203-0387T	作成日	2022/3/29
------	----------	-------	------------------	-----	-----------

## 御見積明細 キッチン

NO	商品名	仕様	品番	数量	単価	金額
1	人造大理石ワークトップ	Zシンク(小物置き)	MKIQ255 GARD-N	1	69,400	69,400
2	シンクキャビネット	足元スライド、ソフトクローズ、ホーロー底板有、見切り無	F-RMVM105ウ-5EAHJ-B	1	54,300	54,300
3	食器洗い乾燥機	引出し式(シルバー色)、深型	EW-45RD1ST	1	144,000	144,000
	食器洗い乾燥機用前面パネル	扉同色、深型用	P-DWP45D (AHJ-)	1	2,500	2,500
4	調理台キャビネット	深型食洗用、足元スライド、ソフトクローズ、ホーロー底板有	F-WDVB045 -5EAHJ-)	1	19,000	19,000
5	調理台キャビネット	足元3段引出、ソフトクローズ、ホーロー底板有、見切り無	F-TFVB030 -5EAHJ-B	1	30,500	30,500
6	コンロ用キャビネット	足元スライド、ソフトクローズ、ホーロー底板有、見切り有	F-KJVB075 L5EAHJ-B-3	1	38,000	38,000
7	水栓	エコタイプシングルレバー水栓	KM5011TTKE	1	15,000	15,000
8	電気加熱機器	IHヒーター両面焼き(シルバー色)	HTB-TS6MS	1	114,000	114,000
	【ベースキャビネット小計】			9		486,700
9	ウォールキャビネット	レンジフード横タイプ、耐震ラッチ付、扉手掛	W-M A165FLPGAHJ-Y-D	1	30,500	30,500
10	レンジフード	シロッコファン(シルバー色)	VUA-901AD (V)	1	36,000	36,000
	前幕板	高さ70cmタイプ、シルバー色	マエマク90VUA-640(V)	1	6,000	6,000
11	シロッコファン用排気金具	上方排気接続用	マルダクカガ(U)	1	3,000	3,000
12	エンドパネル	ベースキャビネット用、H80・85用	EP-XHN85 (AHJ-)	1	13,000	13,000
13	エンドパネル	ウォールキャビネット・電動昇降吊戸棚用	EP-WB (AHJ-)	1	6,500	6,500
14	施工キット		PZ-ST セコキット(S)-1	1	3,500	3,500
15	水切り	Zシンク用	ミズキリZ-B	1	3,500	3,500
16	どこでもラック(アルミタイプ)	レードル掛け	MGD-KH(V)	1	5,000	5,000
17	どこでもラック(アルミタイプ)	小物置き	MGD-KR(V)	1	5,000	5,000
18	間仕切り名人	Tタイプ、間口45・60cm用	MGマジキリP TL 1	2	3,900	7,800
19	間仕切り名人	Tタイプ	MGマジキリP TC 1	1	3,900	3,900
20	排水トラップセット		STラップMSK-J	1	1,700	1,700
21	レール引手用タオルハンガー		TKタオルリングKIC	1	1,300	1,300
22	水栓別売部品	逆止弁	ギヤクシハンKM346M	1	1,900	1,900
23	天板オプション		ジャバラセット	1	600	600
24	吊戸下ホーローパネル	直線用、ホワイト	PZT -185 (SW)	1	9,000	9,000
	キッチン合計			27		¥624,900
	商品総合計			27		¥624,900

御名前 広島-周南SR SK14

様

現場番号	A6772184	プラン番号	2021G-2203-0387T	作成日	2022/3/29
------	----------	-------	------------------	-----	-----------

御見積明細の価格には消費税は含まれておりません。別途消費税が必要となります。

**(参考) 別途 商品組付費**

キッチン商品組付費

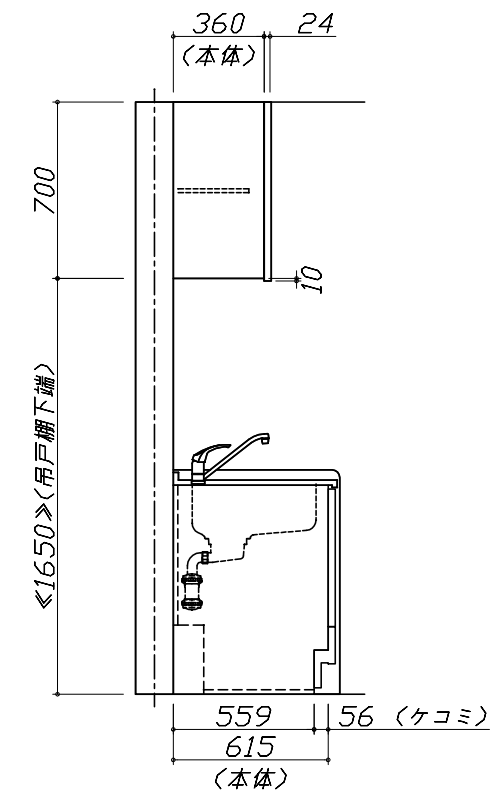
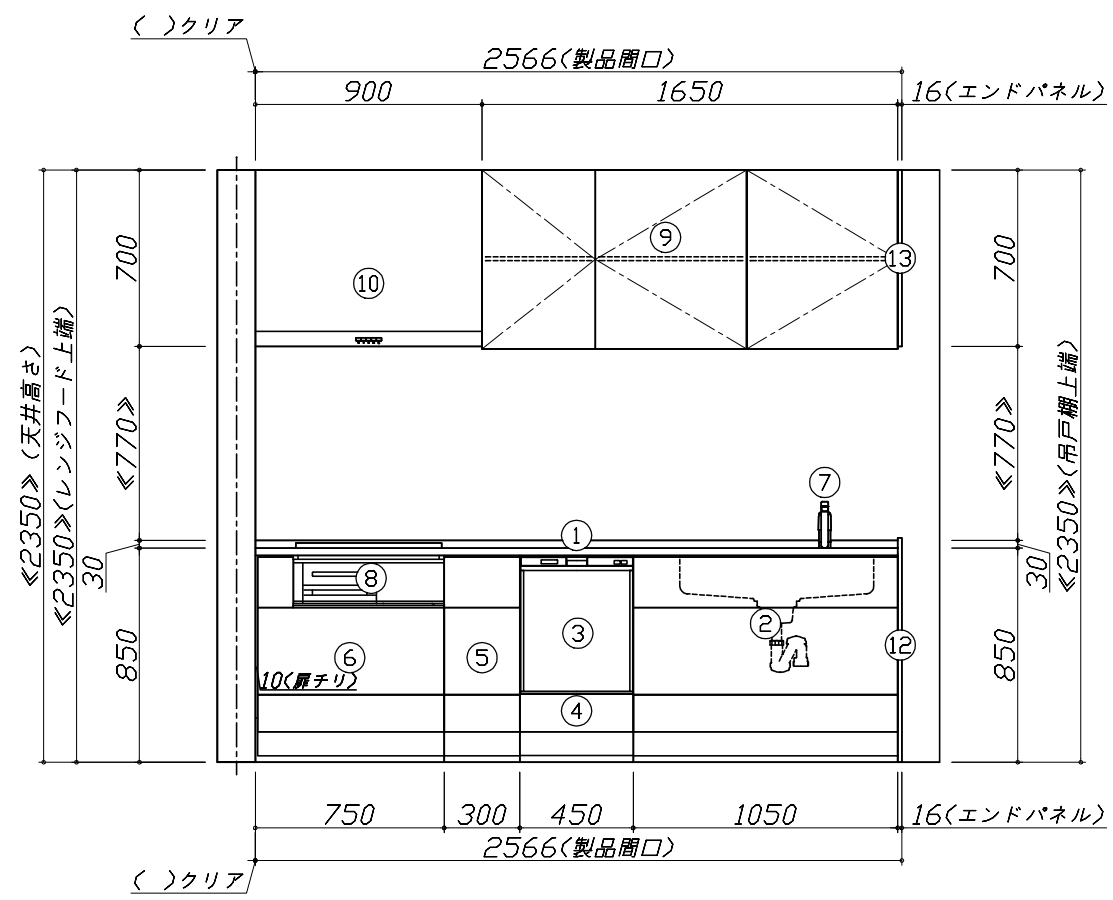
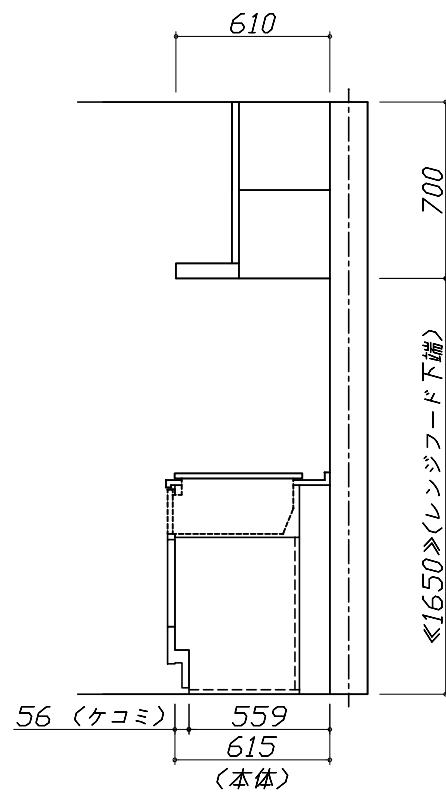
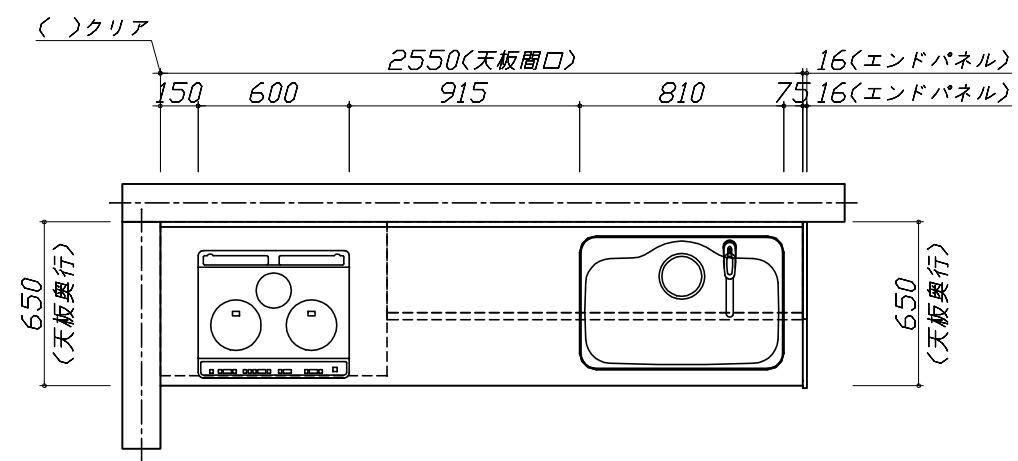
¥59,000 ( 税込 ¥64,900 )

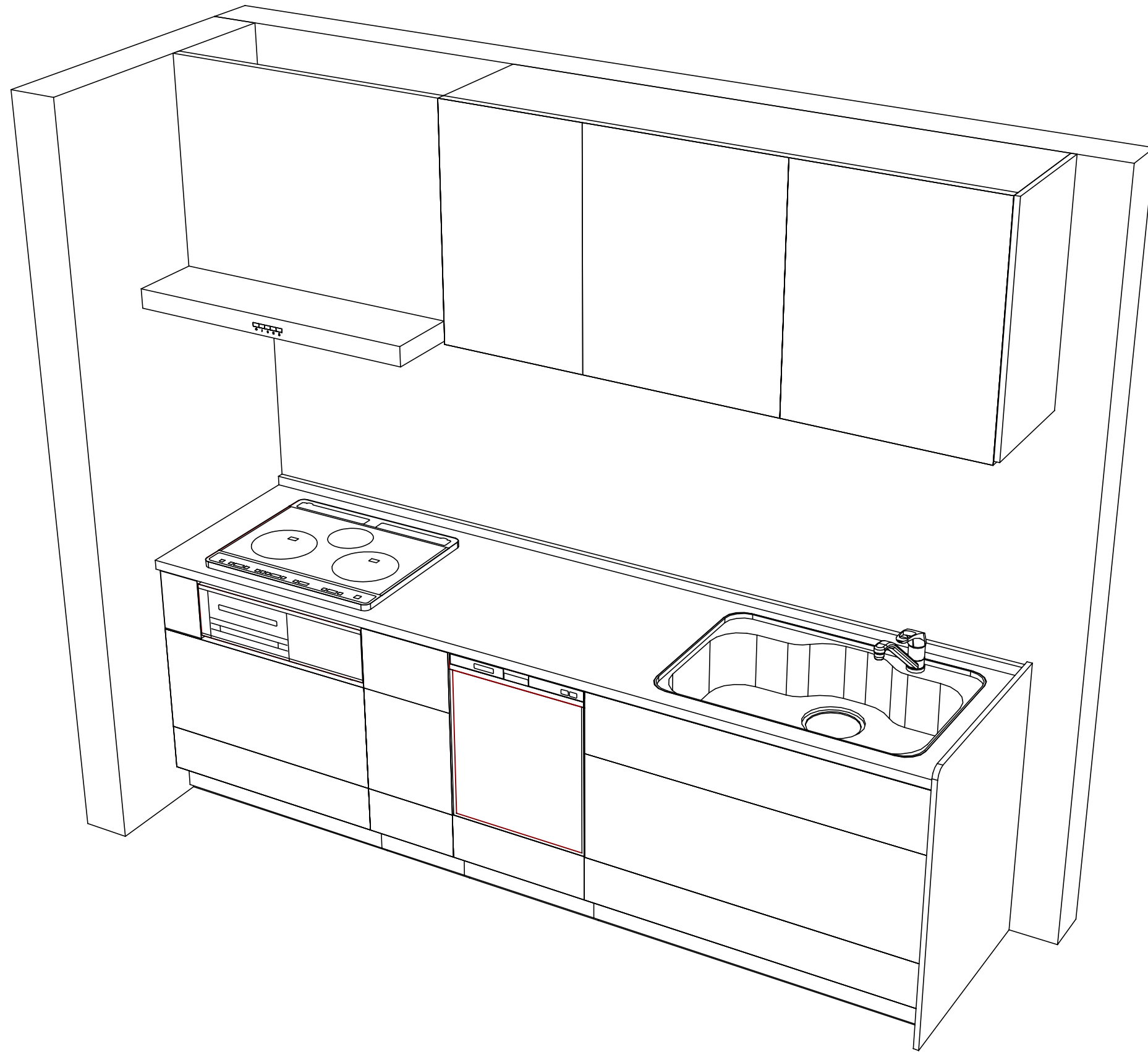
商品組付費は現場の状況により変動する事があります。又、給水・給湯・ガス・ダクト・電気等の接続工事は含まれておりません。

( )内の価格は税込価格 < 税率10% > を表示しています。

- 必ずご確認ください。
  - ・天井高さ、吊戸棚・レンジフード取付高さをご確認ください。
  - ・《 》内寸法は参考寸法です。
- 表示記号について
  - ・KP：キッチンパネル

■《24》吊戸下ホーローパネルあり





Takara standard  
タカラスタンダード株式会社

現場名称： 広島-周南SR SK14様邸  
現場番号： A6772184  
周南営業所

ぴったりサイズ木製システムキッチン Refit リフィット  
プラン番号： 2021G-2203-0387T  
担当営業 : 2020.4

姿図 2 縮尺： 1 / 30  
作成日： 2022年3月29日  
担当アドバイザー：

縮尺：A3サイズ等倍