

# ホーローシステムキッチン 御見積書

御名前 広島-周南SR SK4 様

業者 様

商品名 LEMURE レミュー

作成日 2022年4月4日  
プラン番号 2021G-2203-0393T  
現場番号 C2888974

タカスタンダード株式会社  
周南営業所  
山口県周南市久米中央4丁目10-17  
TEL 0834-25-3013 / FAX 0834-25-3014

周南ショールーム  
TEL 0834-25-2805 / FAX 0834-25-2806

商品  
御見積金額 **¥1,590,500 (税込 ¥1,749,550)**

( )内の価格は税込価格<税率10%>を表示しています。

**(参考) 別途 商品組付費 ¥114,000 (税込 ¥125,400)**

商品御見積金額には商品組付費は含まれておりません。  
商品組付費は現場の状況により変動する事があります。  
又、給水・給湯・ガス・ダクト・電気等の接続工事は含まれておりません。

担当営業	担当アドバイザー	プラン作成者
2021.12展 示		阿武

備考

## 御見積仕様

(キッチン)

キッチン本体サイズ I型270cm

天板高さ 85cm

扉カラー ブラウンシルク・シルバーモールド

キッチンパネル なし

引手タイプ レール引手タイプ

ワークトップ材質 クォーツストーン

カラー オリーブプロッシュ

水栓 ハンドシャワー水栓

食器洗い乾燥機 シンク下設置間口60cmタイプ

加熱機器 IHヒーター

レンジ機器 なし

ガス種 未定

周波数 60Hz

## 御確認事項

商品の仕様・価格等につきましては予告なく変更する事がありますので、ご購入の際には、弊社 支店営業所等へ

お問い合わせ、またはカタログにて よく御確認下さるようお願い致します。

組立工事費には給水・給湯・ガス・ダクト・電気等の接続工事は含まれておりません。

この御見積書の有効期間は30日間です。

No.\*

御名前 広島-周南SR SK4

様

現場番号	C2888974	プラン番号	2021G-2203-0393T	作成日	2022/4/4
------	----------	-------	------------------	-----	----------

## 御見積明細 キッチン

NO	商品名	仕様	品番	数量	単価	金額
1	高級人造石ワークトップ	家事らくシンク(グレー)	IZI/270 TALウ-2	1	307,000	307,000
2	高級人造石ワークトップ	バックガード	IZI-270 --Lウ	1	14,000	14,000
3	シンクキャビネット	足元スライド・シンク下食洗、フロントポケット、うちにもホ-ロ-トレイ	F-RSVM120PL5(L)BHE-1	1	260,500	260,500
4	食器洗い乾燥機	引出し式(シルバー色)	NP-60MS8WTA	1	172,000	172,000
5	食器洗い乾燥機用前面パネル	扉同色	P-DWM60LS (シBHE-1	1	14,500	14,500
6	調理台キャビネット	足元スライド(3段引出、ホ-ロ-インナーケース)	F-TFVM060V-5(L)BHE	1	136,000	136,000
7	コンロ用キャビネット	足元スライド、ミキリ対応	F-KTVM090IR5(L)BHE	1	161,500	161,500
8	水栓	エコタイプハンドシャワー水栓	KM6061ETK	1	52,000	52,000
9	電気加熱機器	IHヒーター両面焼き(シルバー色)	CS-T316HNWSRT	1	229,000	229,000
【ベースキャビネット小計】				9		1,346,500
10	レンジフード(本体)	シロッコファン、ステンレス、加熱機器連動	VRAS-E902ADLN	1	111,500	111,500
	レンジフード用前面パネル	扉同色	VZP-90-655HN(シBH)	1	18,500	18,500
11	エンドパネル	扉同色	VEP-655HN(シB)	1	14,500	14,500
12	エンドパネル	奥行65cmキャビネット・トル下台用	EP-XN-85 (L)BHE	1	20,000	20,000
13	間仕切り名人(デラックスタイプ)	A Bタイプ、間口27cm用	MGマジキリAB270-520	1	10,000	10,000
14	間仕切り名人(デラックスタイプ)	A Sタイプ	MGマジキリAS240-420	3	5,000	15,000
15	かくせるホ-ローボックス	間口60cm用	ヒラウラHS- 60N	1	6,000	6,000
16	かくせるホ-ローボックス	間口88cm用	ヒラウラHS- 88N	1	7,000	7,000
17	まな板	家事らくシンク用	マナイタVE-H	1	14,000	14,000
18	まな板立て	家事らくシンク用(クォ-ツストーン用)	マナイタVEI	1	1,500	1,500
19	水切り	家事らくシンク用	ミズキリVE	1	8,000	8,000
20	水切りプレート	家事らくシンク用	ミズキリプレートVE	1	5,000	5,000
21	足元引出し下飾り板	ブラック	P-DX180S (K1)	2	6,500	13,000
キッチン合計				25		¥1,590,500
商品総合計				25		¥1,590,500

御見積明細の価格には消費税は含まれておりません。別途消費税が必要となります。

御名前 広島-周南SR SK4

様

現場番号	C2888974	プラン番号	2021G-2203-0393T	作成日	2022/4/4
------	----------	-------	------------------	-----	----------

**(参考) 別途 商品組付費**

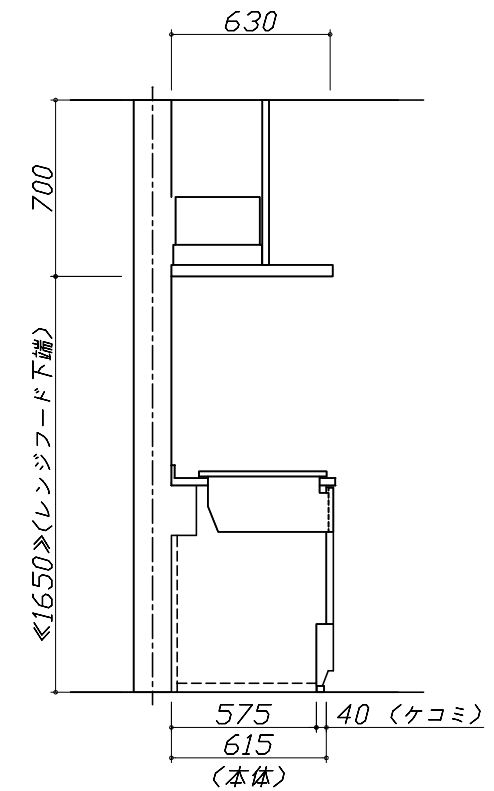
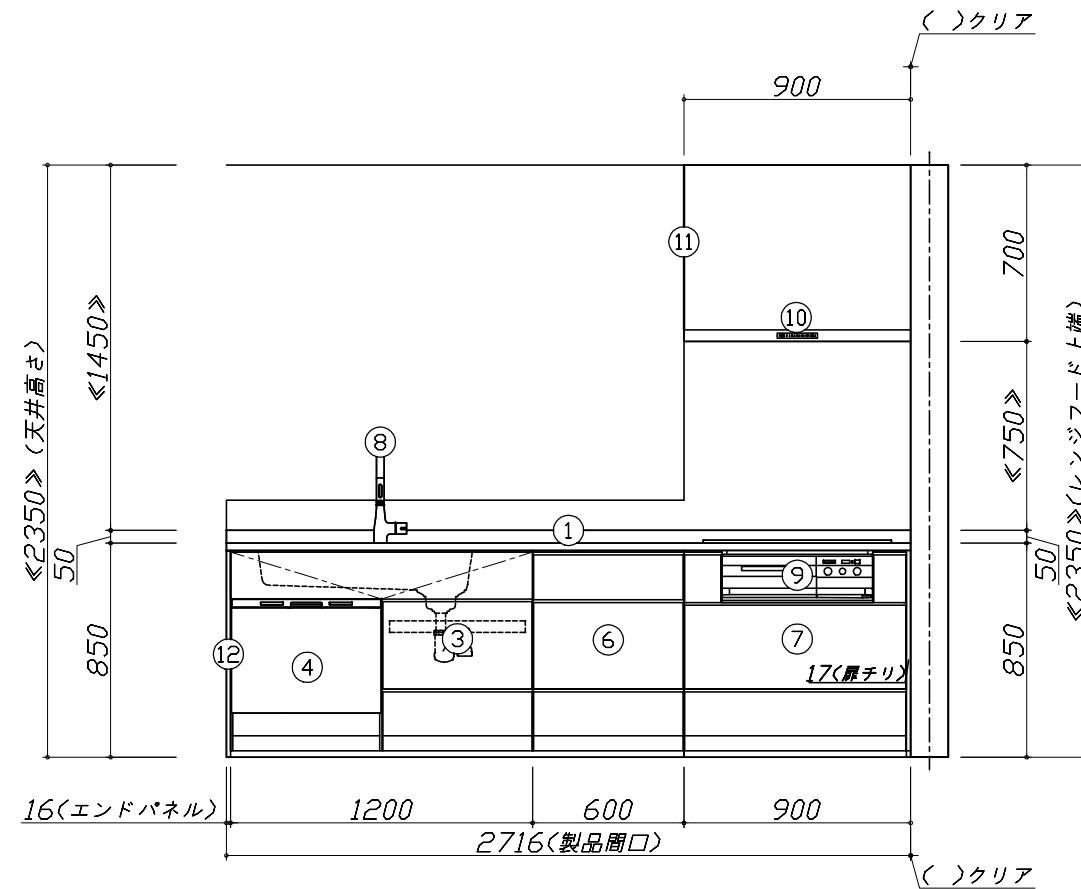
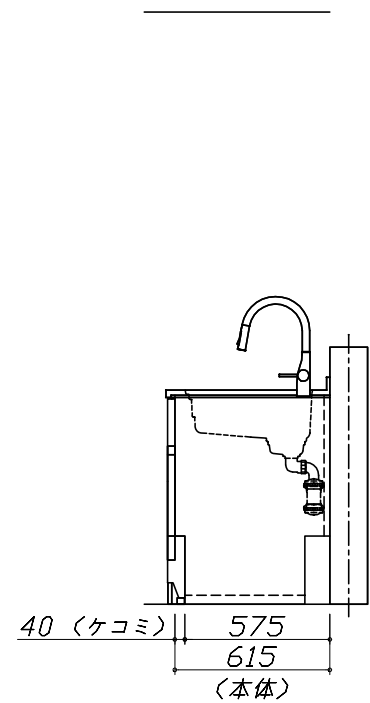
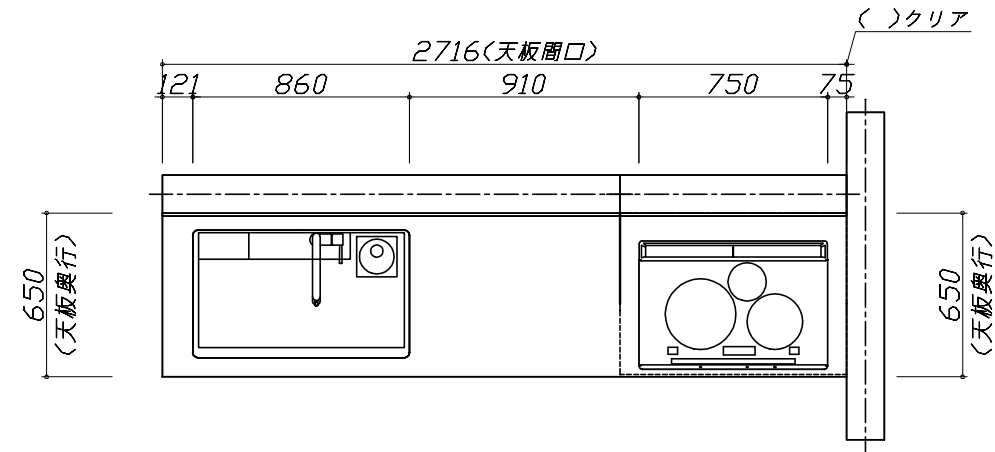
キッチン商品組付費

¥114,000 ( 税込 ¥125,400 )

商品組付費は現場の状況により変動する事があります。又、給水・給湯・ガス・ダクト・電気等の接続工事は含まれておりません。

( )内の価格は税込価格&lt;税率10%&gt;を表示しています。

- 必ずご確認ください。
  - ・天井高さ、吊戸棚・レンジフード取付高さをご確認ください。
  - ・《 》内寸法は参考寸法です。
- 表示記号について
  - ・KP：キッチンパネル



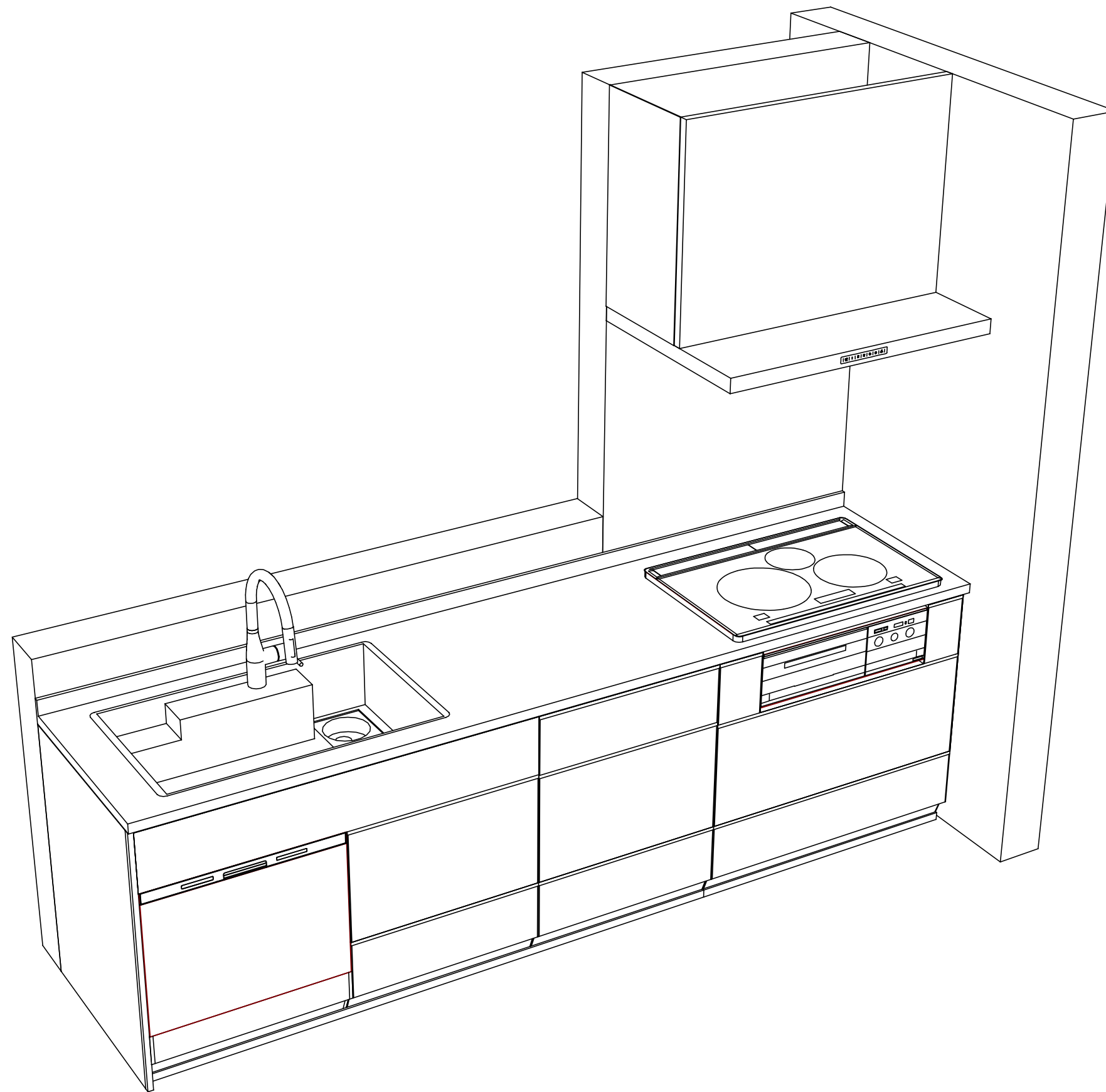
Takara standard  
タカラスタンダード株式会社

現場名称： 広島-周南SR SK4様邸  
現場番号： C2888974  
周南営業所

ホーローシステムキッチン LEMURE レミュー  
プラン番号： 2021G-2203-0393T  
担当営業： 2021.12展示

姿図 1 縮尺： 1 / 30  
作成日： 2022年4月4日  
担当アドバイザー：

縮尺：A3サイズ等倍



Takara standard  
タカラスタンダード株式会社

現場名称： 広島-周南SR SK4様邸  
現場番号： C2888974  
周南営業所

ホーローシステムキッチン LEMURE レミュー  
プラン番号： 2021G-2203-0393T  
担当営業： 2021.12展示

姿図 2  
縮尺： 1 / 30  
作成日： 2022年4月4日  
担当アドバイザー：

縮尺：A3サイズ等倍