

ホーローシステムキッチン 御見積書

御名前 広島-周南SR SK7 様

業者 様

商品名 Treasia トレーシア

作成日 2022年4月5日
プラン番号 2021G-2204-0063T
現場番号 C2675470

タカスタンダード株式会社
周南営業所
山口県周南市久米中央4丁目10-17
TEL 0834-25-3013 / FAX 0834-25-3014

周南ショールーム
TEL 0834-25-2805 / FAX 0834-25-2806

商品
御見積金額 **¥1,545,600 (税込 ¥1,700,160)**

()内の価格は税込価格<税率10%>を表示しています。

(参考) 別途 商品組付費 ¥88,000 (税込 ¥96,800)

商品御見積金額には商品組付費は含まれておりません。
商品組付費は現場の状況により変動する事があります。
又、給水・給湯・ガス・ダクト・電気等の接続工事は含まれておりません。

担当営業	担当アドバイザー	プラン作成者
周南SR	周南SR	周南SR

備考

御見積仕様

(キッチン)

奥行	奥行65cm
キッチン本体サイズ	I型255cm
天板高さ	85cm
扉カラー	ミックスウッドホワイト・シルバーモール
キッチンパネル	なし
引手タイプ	ハンドル引手タイプ
ワークトップ材質	ステンレス
カラー	サンドエンボス加工
水栓	ハンドシャワー水栓
食器洗い乾燥機	なし
加熱機器	60cmハイバ-ガラスコートトップガスコンロ
レンジ機器	なし
ガス種	LPG
周波数	60Hz

(周辺収納)

周辺扉カラー	ミックスウッドホワイト・シルバーモール
キッチンパネル	なし
周辺引手タイプ	ハンドル引手タイプ
カウンター材質	人造大理石
カラー	シャインホワイト

御確認事項

商品の仕様・価格等につきましては予告なく変更する事がありますので、ご購入の際には、弊社 支店営業所等へ

お問い合わせ、またはカタログにて よく御確認下さるようお願い致します。

組立工事費には給水・給湯・ガス・ダクト・電気等の接続工事は含まれておりません。

この御見積書の有効期間は30日間です。

No.*

御名前 広島-周南SR SK7

様

現場番号	C2675470	プラン番号	2021G-2204-0063T	作成日	2022/4/5
------	----------	-------	------------------	-----	----------

御見積明細 キッチン

NO	商品名	仕様	品番	数量	単価	金額
1	ステンレスワークトップ	らくエルシンク	TTI7255 1ALD	1	69,000	69,000
2	シンクキャビネット	足元スライド	F-RNVM105K-5(VBWVG	1	135,500	135,500
3	調理台キャビネット	足元スライド(3段引出し)・たっぷりホーローキャビネット	F-TFVR075 -5(VBWVG	1	100,000	100,000
4	コンロ用キャビネット	足元スライド・たっぷりホーローキャビネット、ミキリ対応	F-KTVR075JR5(VBWVG	1	94,500	94,500
5	水栓	エコタイプハンドシャワー水栓	KM5021TTKE	1	33,500	33,500
6	ガス加熱機器(ハイパ-ガラスコート)	両面焼き	TAF860WV60CH	1		
	ガス加熱機器(本体)	シルバー	TAF860WV60C P	1	141,000	141,000
	ガス加熱機器(トッププレート)	クリアパールホワイト	T860-60TP-CH	1	31,000	31,000
【ベースキャビネット小計】				8		604,500
7	電動昇降吊戸棚	乾燥タイプ、シルバー	KEL-C090D36	1	148,000	148,000
8	電動昇降吊戸棚	収納タイプ、右側不燃、シルバー	KEL-C075SF36R	1	126,000	126,000
9	レンジフード(本体)	シロココファン、ホワイト	VYA-902ADL(W)	1	159,500	159,500
	前幕板	高さ70cmタイプ、ホワイト色	VZF-9665(W)	1	11,000	11,000
	レンジフード別売部品	前幕板取付金具	VYAMAクイタカゲセットW90H700	1	3,000	3,000
10	エンドパネル	奥行65cm下台用、Hタイプ	EP-XH-85L (BWV)	1	26,000	26,000
11	エンドパネル	ウォールキャビネット、電動昇降、VUSVDS用	EP-WM (VBWVD	1	7,500	7,500
12	台輪カバー	ホワイト	ダイカバ-V3(W)	1	5,500	5,500
13	ラ・クックグランボッド	トリュフブラウン	PGDA-42BM(T)	1	18,000	18,000
14	水切り	らくエルシンク用	ミズキリSGN-B	1	3,500	3,500
15	ゴミボケット	らくエルシンク用	ゴミボケットSGN	1	2,000	2,000
16	間仕切り名人	Tタイプ、間口45・60cm用	MGマジキリP TL 1	3	3,900	11,700
17	かくせるホーローボックス	間口73cm用	ビラウラHS- 73N	1	7,000	7,000
18	かくせるホーローボックス	間口75cm用	ビラウラHS- 75N	1	7,000	7,000
キッチン合計				24		¥1,140,200

御見積明細 周辺収納

NO	商品名	仕様	品番	数量	単価	金額
19	ウォールキャビネット	周辺用吊戸	W-M L090 - (VBWVF-D	1	35,500	35,500
20	吊戸用昇降棚	間口90cm用	TDUR-901	1	29,500	29,500
21	トールユニット上台	奥行45cm、開き扉タイプ、H2300用	O-UAAL090 - GVBWVF-D	1	78,000	78,000
22	トールユニット下台	奥行45cm、3段引出しタイプ、台輪ホワイト	O-DFSL090 -5(VBWVGW	1	86,000	86,000

御名前 広島-周南SR SK7

様

現場番号	C2675470	プラン番号	2021G-2204-0063T	作成日	2022/4/5
------	----------	-------	------------------	-----	----------

御見積明細 周辺収納

NO	商品名	仕様	品番	数量	単価	金額
23	カウンターユニット用カウンター	奥行45cm、人造大理石、シャインホワイト	C-FP090NU (M)	1	24,000	24,000
24	家電収納ユニットキャビネット	スライド、台輪ホワイト	F-HYSL090 -5(VBWVGW	1	97,500	97,500
25	見切り対応フィラー	トールユニット用、ホワイト	ミキリ-ル10(WK)	1	500	500
26	エンドパネル	周辺用ミドル吊戸用(H700)	EP-WMN (VBWVD	1	8,000	8,000
27	エンドパネル	吊戸・トール間用H560	EP-OA-IM (VBWVD	1	7,500	7,500
28	エンドパネル	奥行45cmハイカウンター・家電収納用	EP-NIG-85 (VBWVD	1	12,000	12,000
29	施工キット		PZ-ST セコキット(S)-1	1	3,500	3,500
30	間仕切り名人	Sタイプ、間口45cm用	MGマジキリJ SM 2	2	3,600	7,200
31	間仕切り名人	Sタイプ、間口30cm用	MGマジキリJ SM 1	1	1,800	1,800
32	間仕切り名人	食器用間仕切りポール	MGマジキリホ-ルJ4	2	2,700	5,400
33	吊戸下ホーローパネル	周辺用吊戸用、ホワイト	PZTN-185 (SW)	1	9,000	9,000
周辺収納合計				17		¥405,400
商品総合計				41		¥1,545,600

御見積明細の価格には消費税は含まれておりません。別途消費税が必要となります。

(参考) 別途 商品組付費

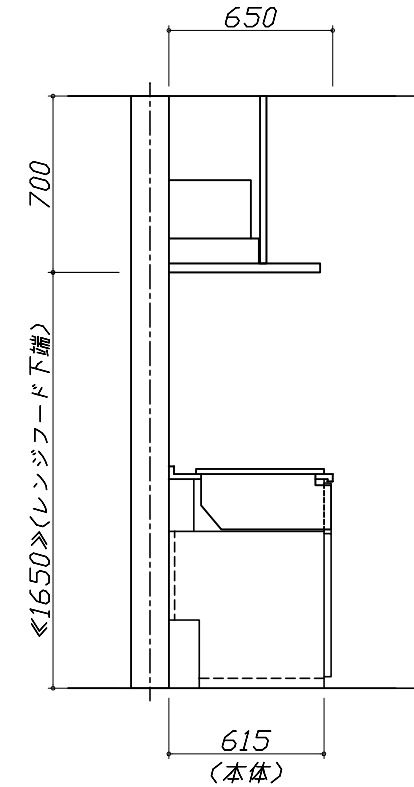
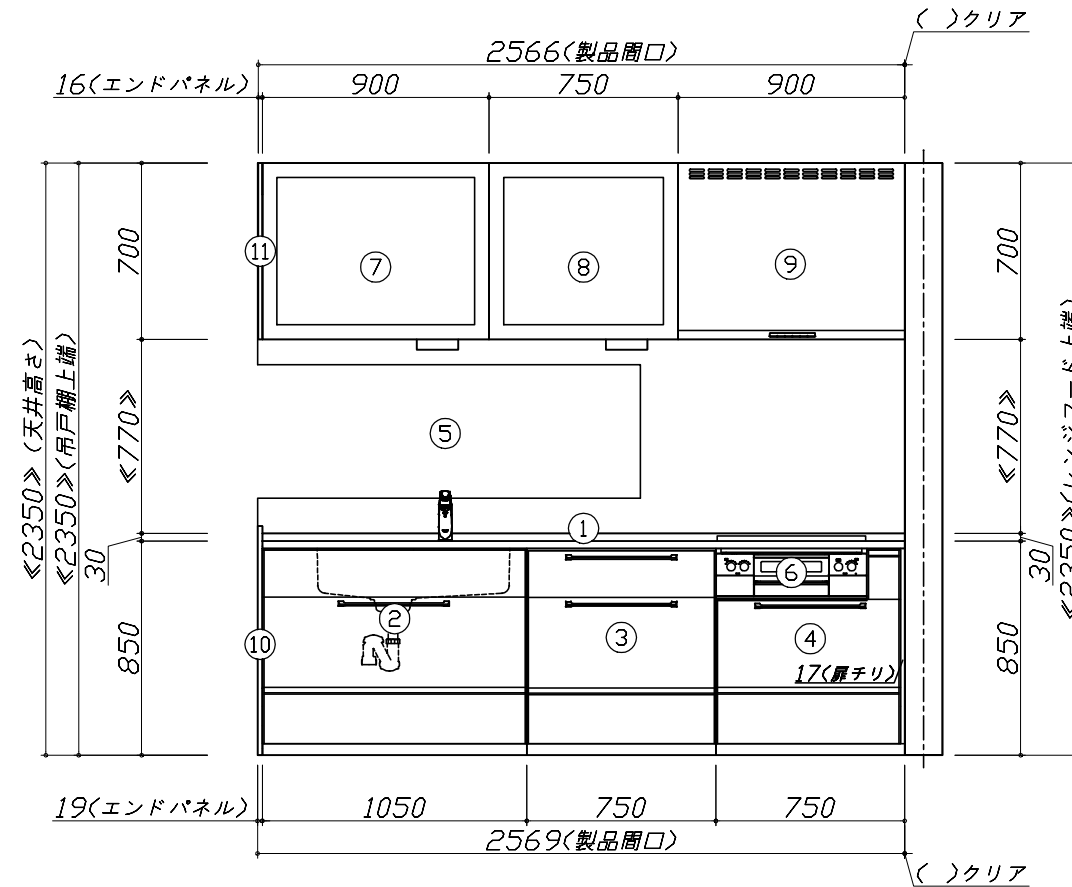
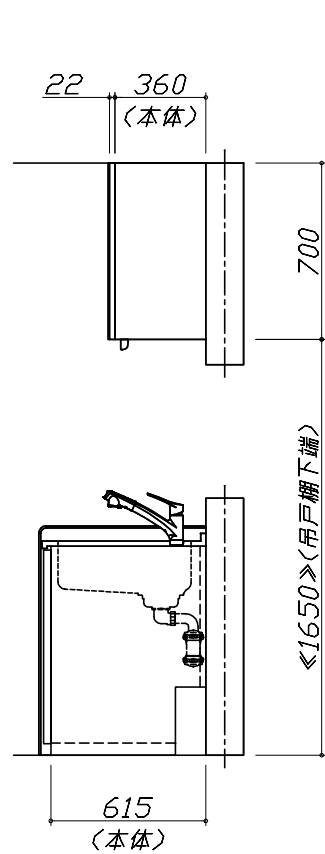
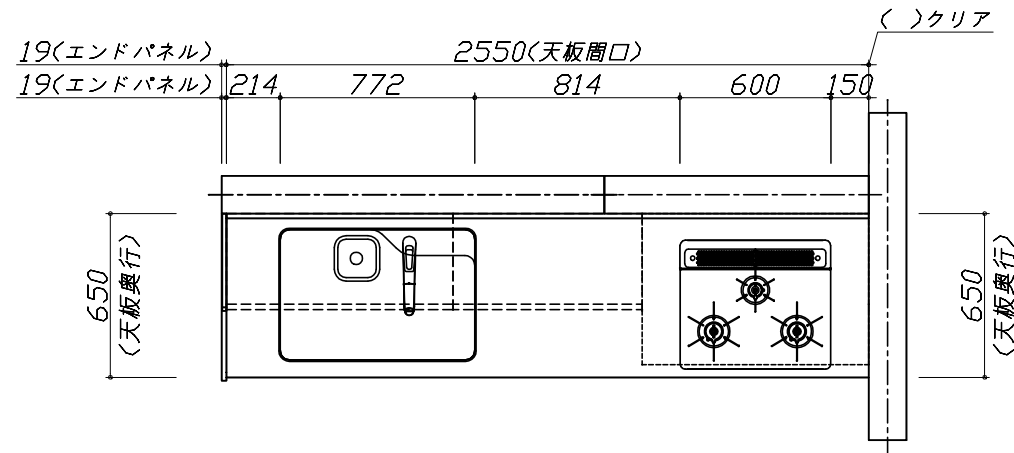
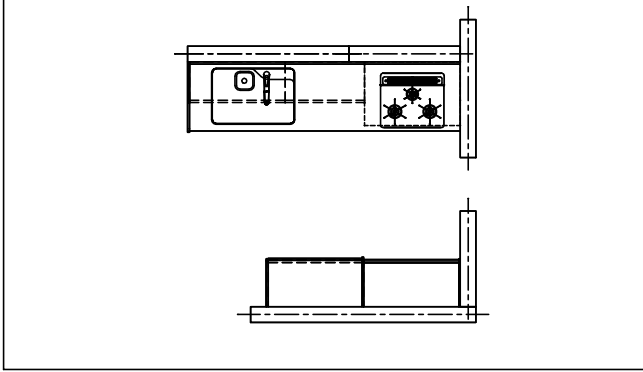
キッチン商品組付費

¥88,000 (税込 ¥96,800)

商品組付費は現場の状況により変動する事があります。又、給水・給湯・ガス・ダクト・電気等の接続工事は含まれておりません。

()内の価格は税込価格 < 税率10% > を表示しています。

- 必ずご確認ください。
 - ・天井高さ、吊戸棚・レンジフード取付高さをご確認ください。
 - ・《 》内寸法は参考寸法です。
- 表示記号について
 - ・KP：キッチンパネル



Takara standard
タカラスタンダード株式会社

現場名称： 広島-周南SR SK7様邸
現場番号： C2675470
周南営業所

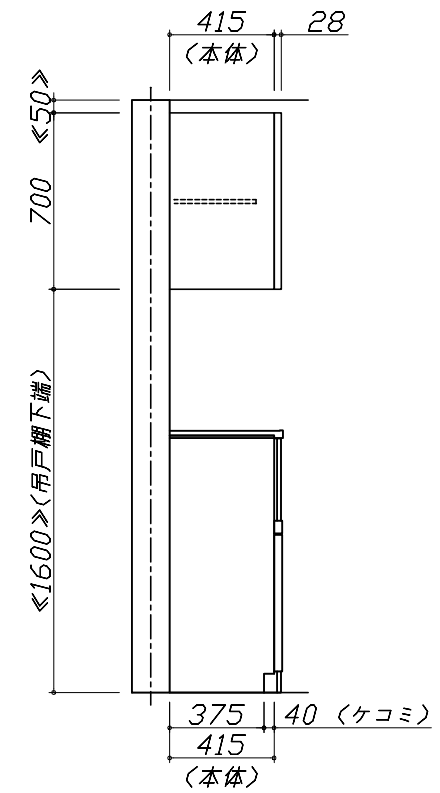
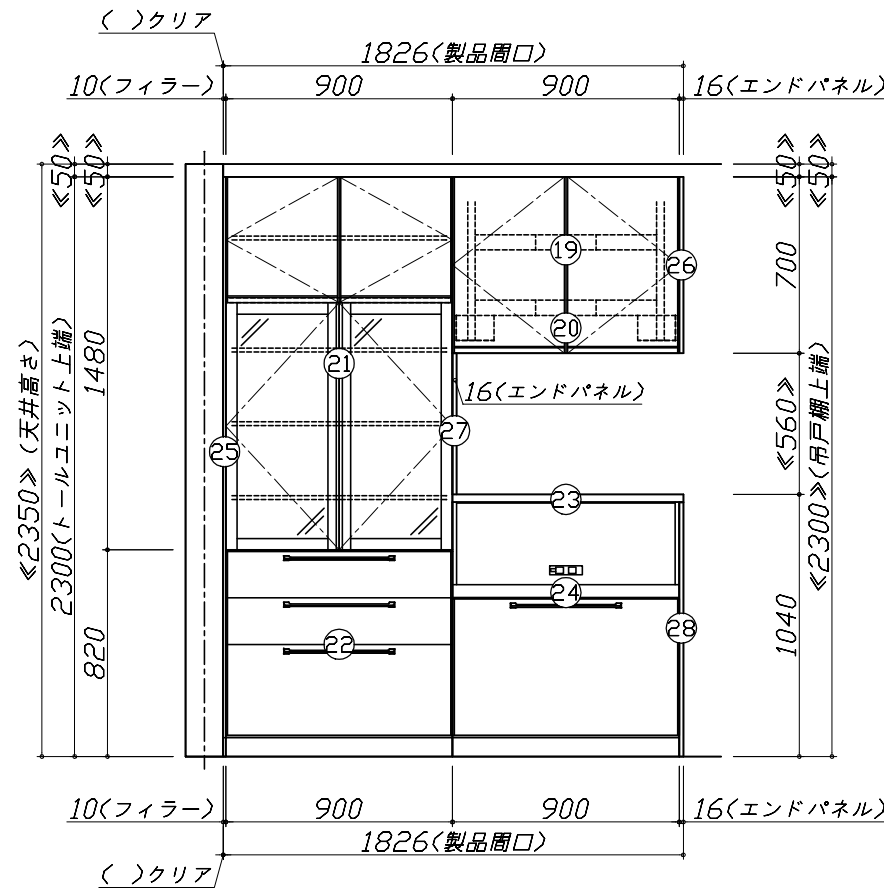
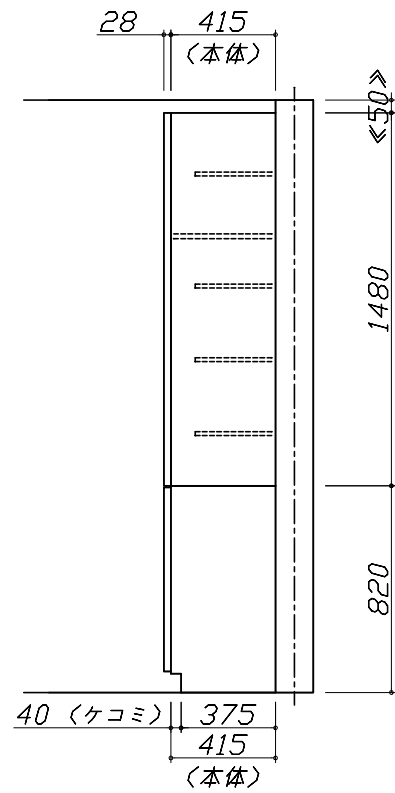
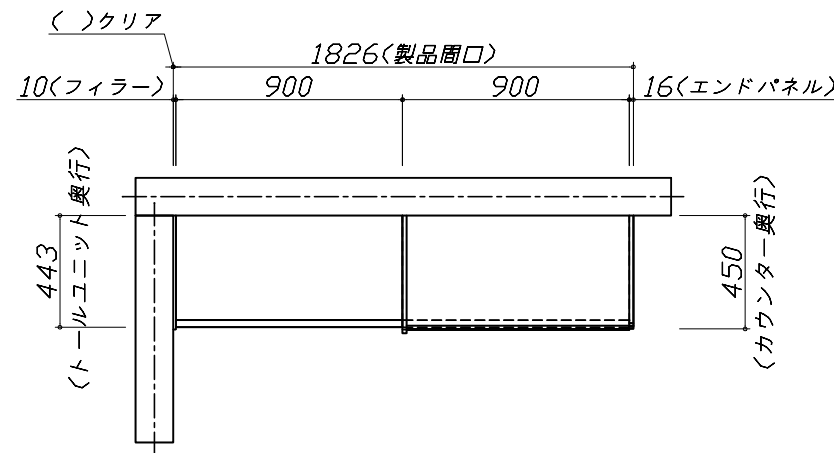
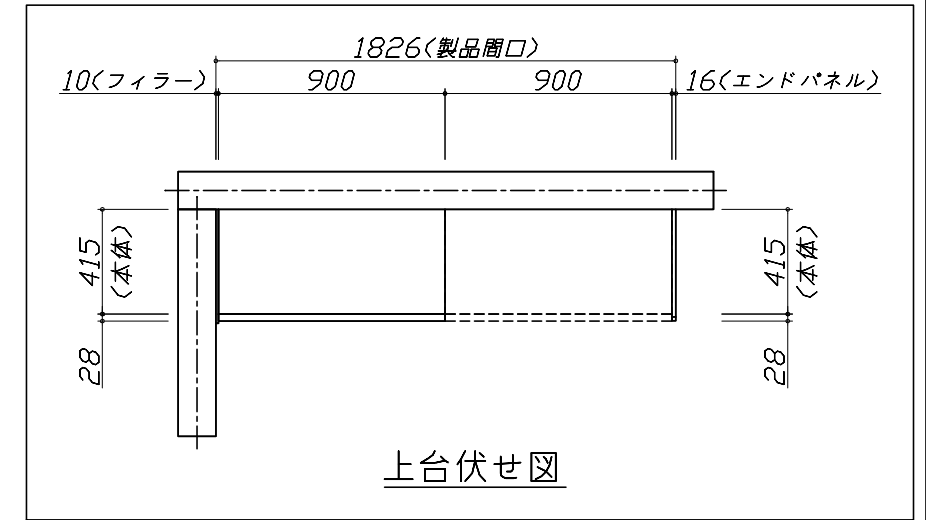
ホーローシステムキッチン Treasia トレーシア
プラン番号： 2021G-2204-0063T
担当営業： 周南SR

姿図 1
縮尺： 1 / 30
作成日： 2022年4月5日
担当アドバイザー： 周南SR

縮尺：A3サイズ等倍

- 必ずご確認ください。
 - ・天井高さ、吊戸棚・レンジフード取付高さをご確認ください。
 - ・《 》内寸法は参考寸法です。
- 表示記号について
 - ・KP：キッチンパネル

■《33》吊戸下ホーローパネルあり



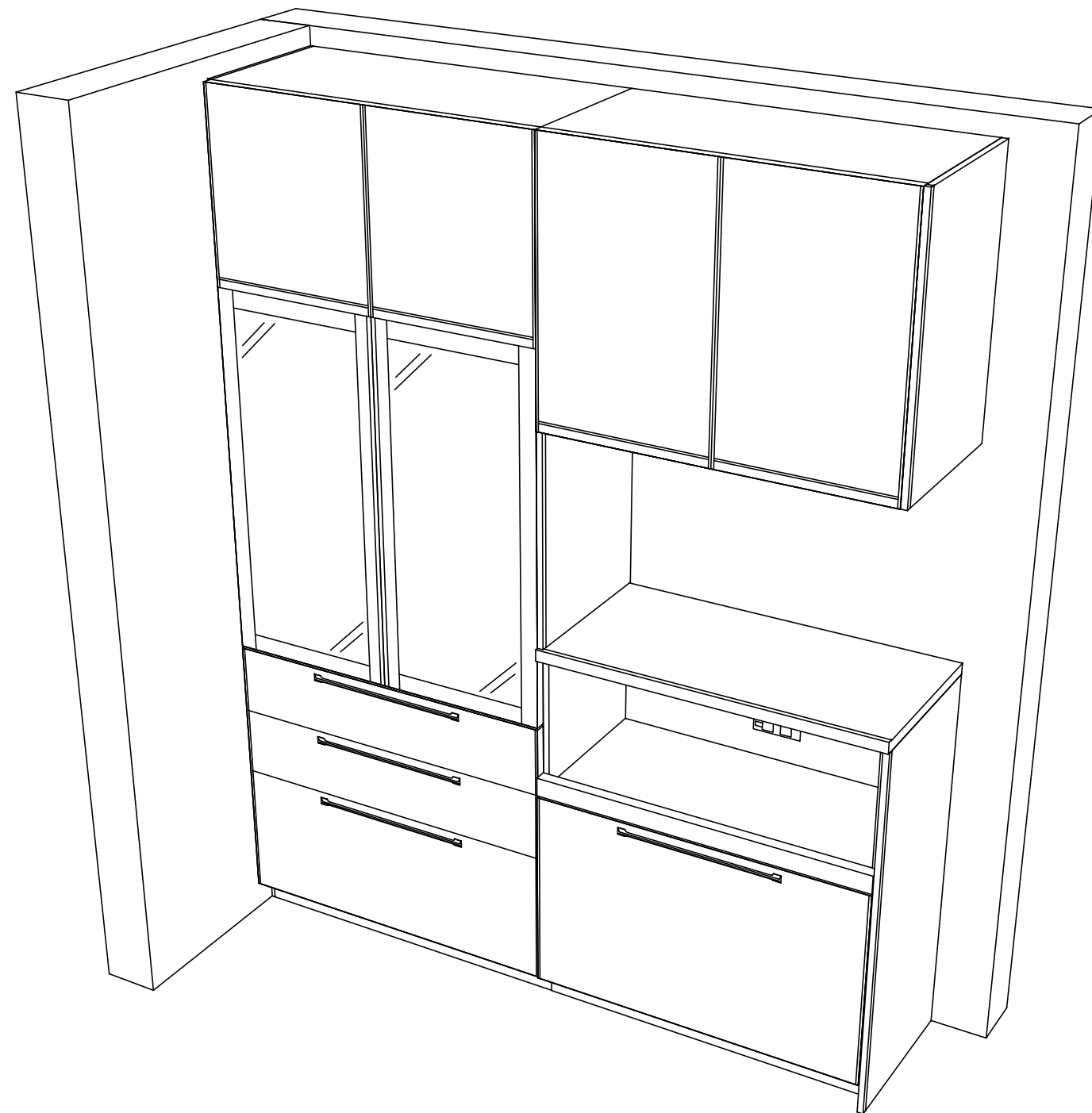
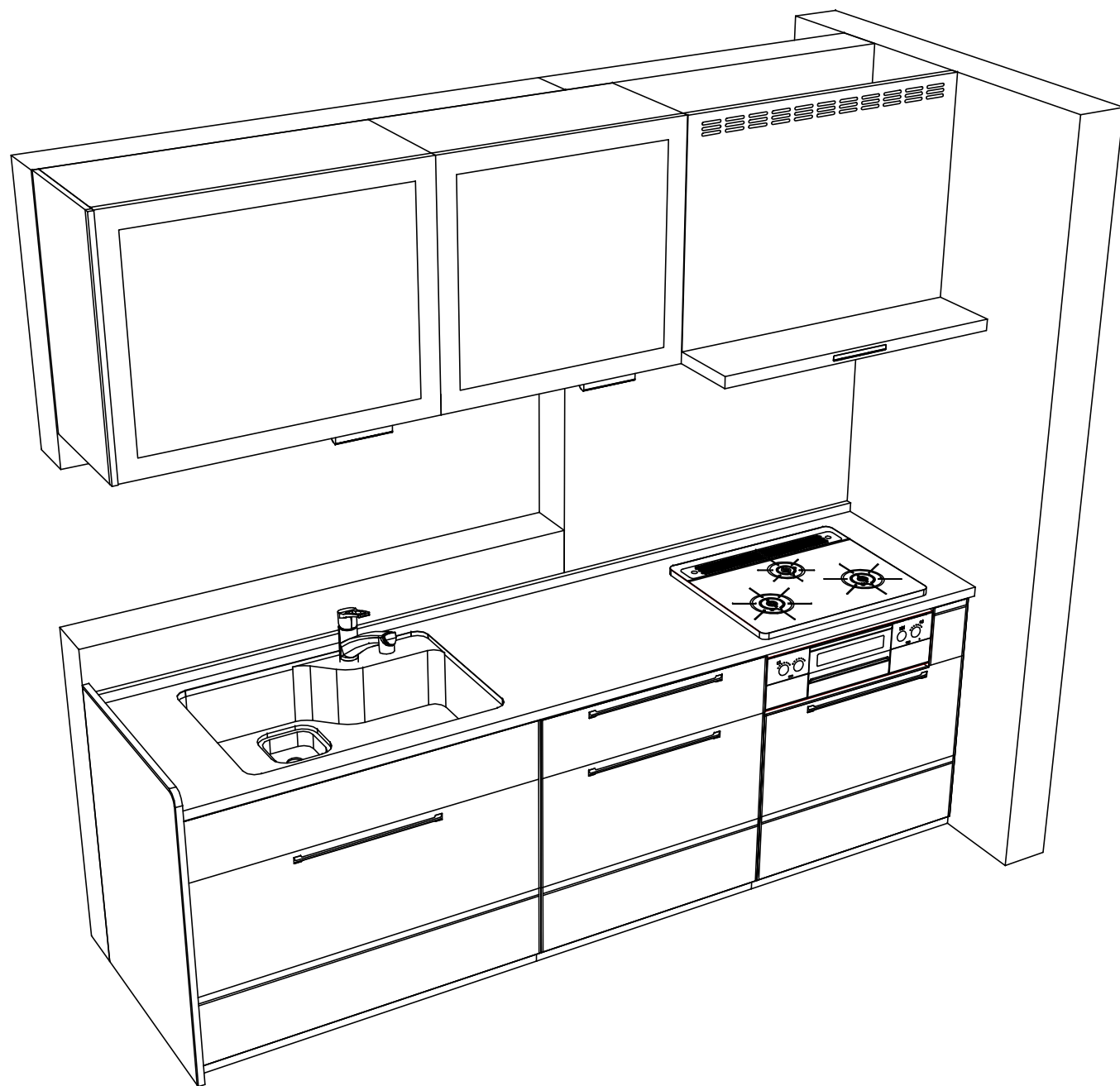
Takara standard
タカラスタンダード株式会社

現場名称： 広島-周南SR SK7様邸
現場番号： C2675470
周南営業所

ホーローシステムキッチン Treasia トレーシア
プラン番号： 2021G-2204-0063T
担当営業： 周南SR

姿図 2 縮尺： 1 / 30
作成日： 2022年4月5日
担当アドバイザー： 周南SR

縮尺：A3サイズ等倍



Takara standard
タカラスタンダード株式会社

現場名称： 広島-周南SR SK7様邸
現場番号： C2675470
周南営業所

ホーローシステムキッチン Treasia トレーシア
プラン番号： 2021G-2204-0063T
担当営業： 周南SR

姿図 3
作成日： 2022年4月5日
担当アドバイザー： 周南SR

縮尺： 1 / 30

縮尺： A3サイズ等倍