

ホーローシステムキッチン 御見積書

御名前 広島-周南SR SK5 様

業者 様

商品名 LEMURE レミュー

作成日 2022年4月5日
プラン番号 2021G-2204-0073T
現場番号 C2888951

タカスタンダード株式会社
周南営業所
山口県周南市久米中央4丁目10-17
TEL 0834-25-3013 / FAX 0834-25-3014

周南ショールーム
TEL 0834-25-2805 / FAX 0834-25-2806

商品
御見積金額 **¥1,025,700 (税込 ¥1,128,270)**

()内の価格は税込価格<税率10%>を表示しています。

(参考) 別途 商品組付費 ¥114,000 (税込 ¥125,400)

商品御見積金額には商品組付費は含まれておりません。
商品組付費は現場の状況により変動する事があります。
又、給水・給湯・ガス・ダクト・電気等の接続工事は含まれておりません。

担当営業	担当アドバイザー	プラン作成者
レミュー		

備考

御見積仕様

(キッチン)

キッチン本体サイズ I型255cm

天板高さ 85cm

扉カラー ローズウッドホワイト・シルバーモール

キッチンパネル なし

引手タイプ レール引手タイプ

ワークトップ材質 アクリル人造大理石

カラー グレースホワイト

水栓 ハンドシャワー水栓

食器洗い乾燥機 シンク下設置間口45cmタイプ

加熱機器 60cmホーロートップガスコンロ

レンジ機器 なし

ガス種 LPG

周波数 60Hz

御確認事項

商品の仕様・価格等につきましては予告なく変更する事がありますので、ご購入の際には、弊社 支店営業所等へ

お問い合わせ、またはカタログにて よく御確認下さるようお願い致します。

組立工事費には給水・給湯・ガス・ダクト・電気等の接続工事は含まれておりません。

この御見積書の有効期間は30日間です。

No.*

御名前 広島-周南SR SK5

様

現場番号	C2888951	プラン番号	2021G-2204-0073T	作成日	2022/4/5
------	----------	-------	------------------	-----	----------

御見積明細 キッチン

NO	商品名	仕様	品番	数量	単価	金額
1	人造大理石ワークトップ	アクリル人造大理石シンク(ホワイト)	VMIH255 TDRU	1	180,000	180,000
2	シンクキャビネット	足元スライド・シンク下食洗、フロントホケット	F-RRVM105SR5(LXWHE-1	1	225,500	225,500
3	食器洗い乾燥機	引出し式(シルバー色)	TKW-405AM-SV	1	96,000	96,000
4	食器洗い乾燥機用前面パネル	扉同色	P-DWM45LS (XWHE-1	1	10,500	10,500
5	調理台キャビネット	足元スライド(3段引出し)	F-TFVM075G-5(LXWHE	1	126,500	126,500
6	コンロ用キャビネット	足元スライド、ミキリ対応	F-KTVM075IL5(LXWHE	1	117,000	117,000
7	水栓	ハンドシャワー水栓	KM5021TTK	1	32,500	32,500
8	ガス加熱機器(ホーロートップ)	片面焼き、シルバー	TN36V-60 P	1	42,000	42,000
【ベースキャビネット小計】				8		830,000
9	レンジフード(本体)	シロココファン、ホワイト、加熱機器連動	VRAE-E902ADR(SW)N	1	115,500	115,500
	レンジフード用前面パネル	扉同色	VZP-90-655HN(XW)	1	11,000	11,000
10	エンドパネル	扉同色	VEP-655HN(XW)	1	9,500	9,500
11	エンドパネル	奥行65cmキャビネット・トル下台用	EP-XN-85 (LXWHE	1	13,000	13,000
12	米ピツ	容量11kg用	コピツ-H	1	3,000	3,000
13	どこでもラック(アルミホーロータイプ)	レードル掛け、パールホワイト	MGH-KH(W)	1	5,000	5,000
14	間仕切り名人	Tタイプ、間口45・60cm用	MGマシキリP TL 1	3	3,900	11,700
15	かくせるホーローボックス	間口75cm用	ヒラウラHS- 75N	1	7,000	7,000
16	かくせるホーローボックス	間口73cm用	ヒラウラHS- 73N	1	7,000	7,000
17	足元引出し下飾り板	グレー	P-DX180S (G1)	2	6,500	13,000
キッチン合計				21		¥1,025,700

商品総合計	21	¥1,025,700
-------	----	------------

御見積明細の価格には消費税は含まれておりません。別途消費税が必要となります。

(参考) 別途 商品組付費

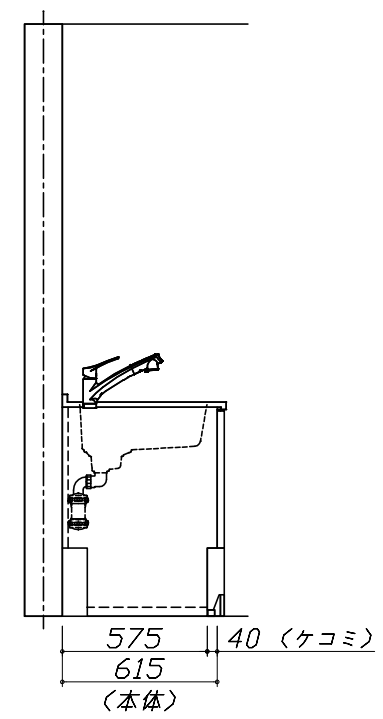
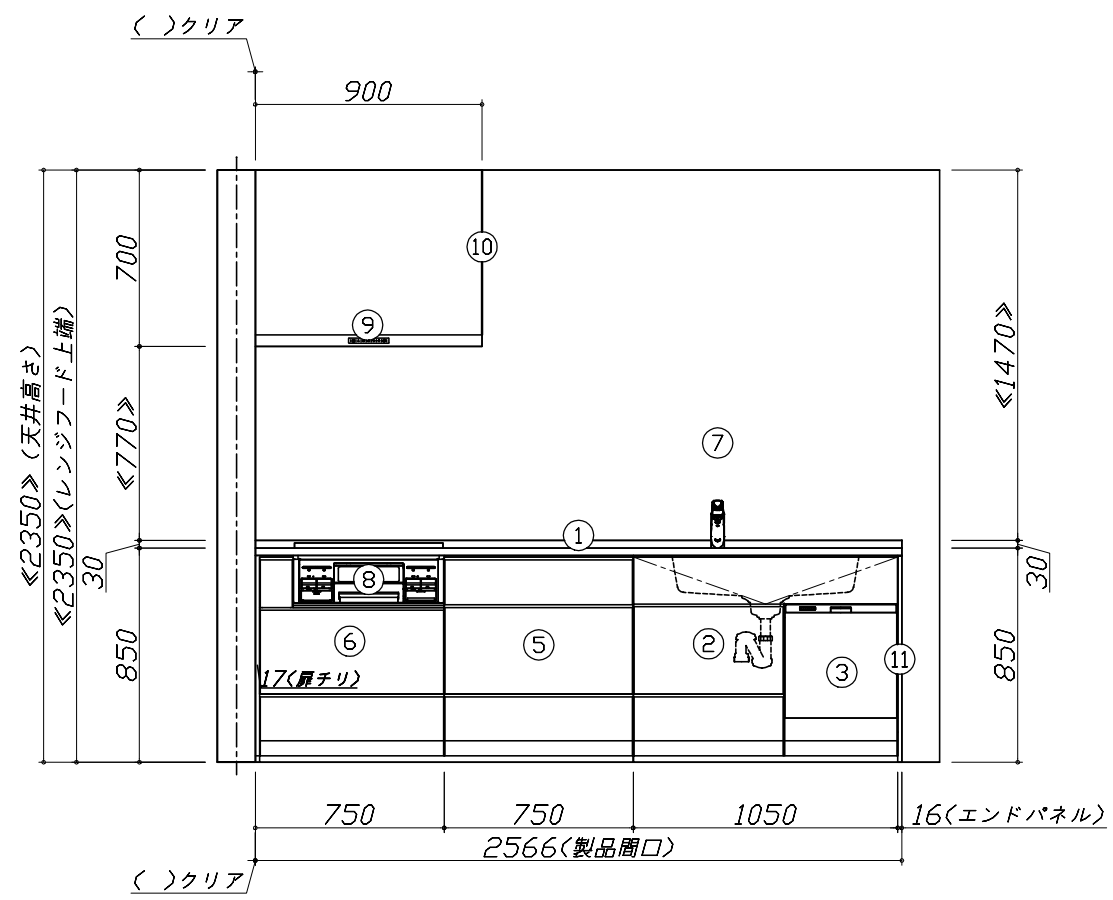
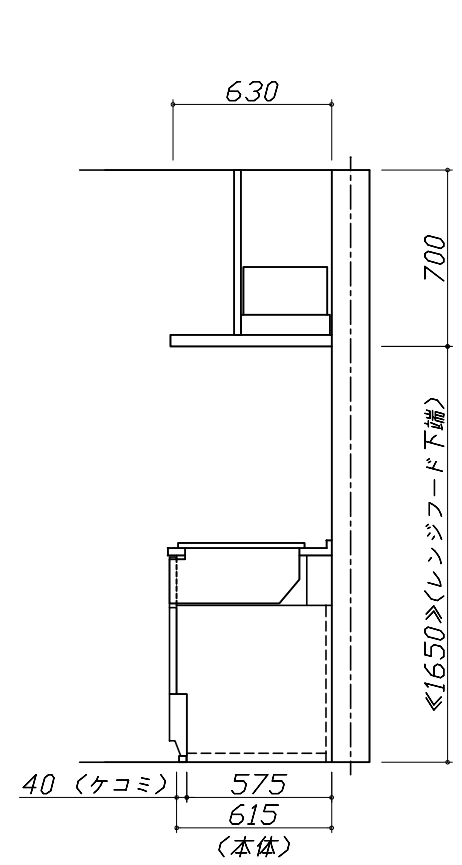
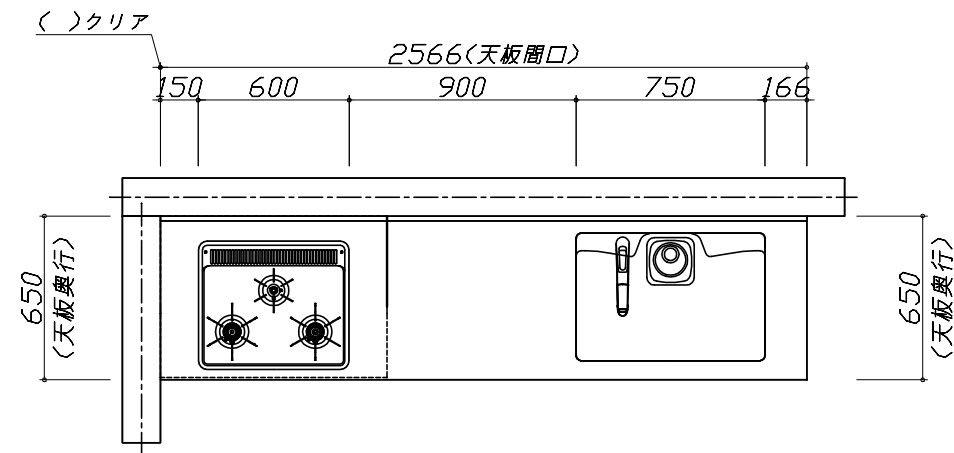
キッチン商品組付費

¥114,000 (税込 ¥125,400)

商品組付費は現場の状況により変動する事があります。又、給水・給湯・ガス・ダクト・電気等の接続工事は含まれておりません。

()内の価格は税込価格 < 税率10% > を表示しています。

- 必ずご確認ください。
 - ・天井高さ、吊戸棚・レンジフード取付高さをご確認ください。
 - ・《 》内寸法は参考寸法です。
- 表示記号について
 - ・KP：キッチンパネル



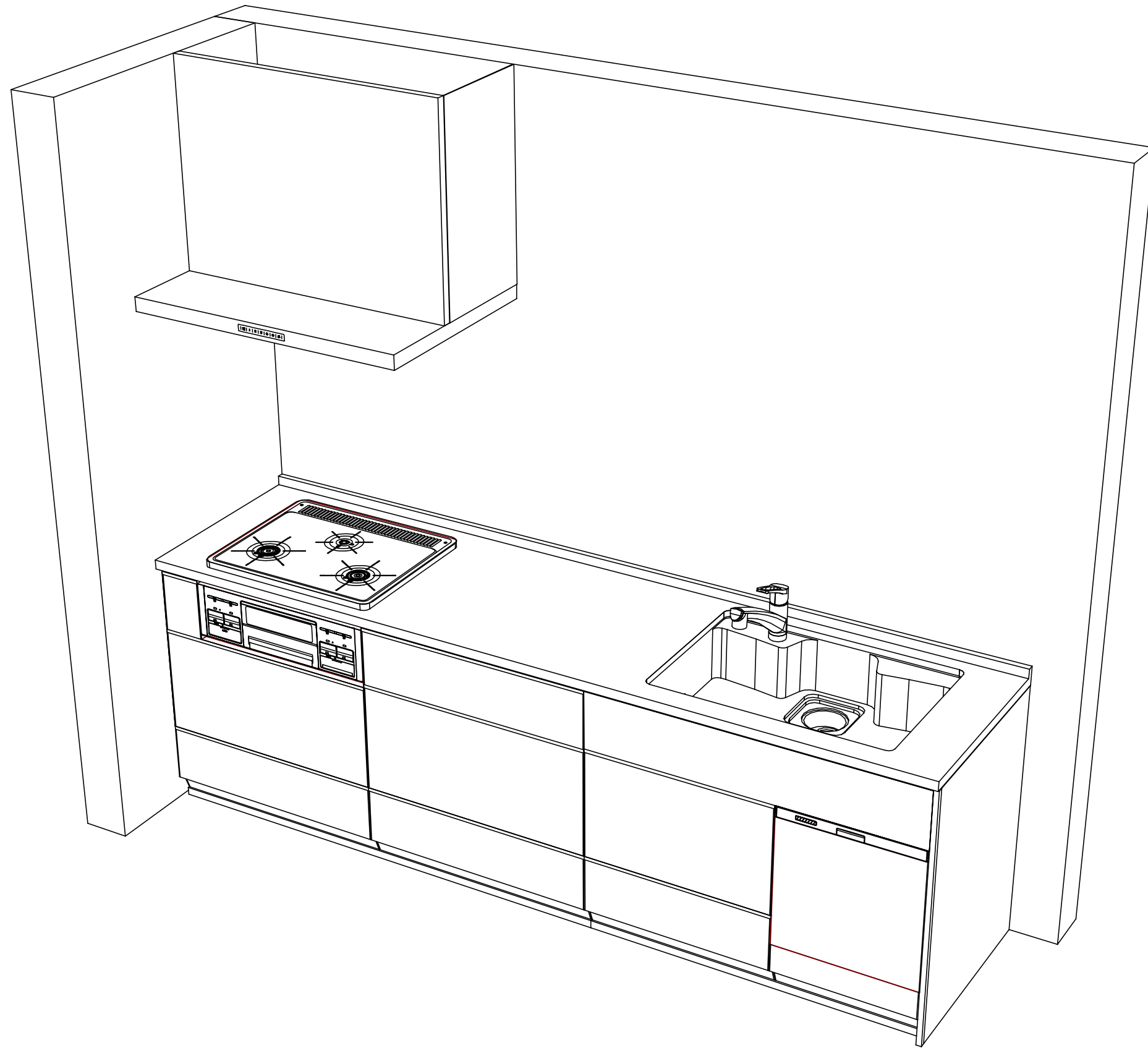
Takara standard
タカラスタンダード株式会社

現場名称： 広島-周南SR SK5様邸
現場番号： C2888951
周南営業所

ホーローシステムキッチン LEMURE レミュー
プラン番号： 2021G-2204-0073T
担当営業：レミュー⑤

姿図 1 縮尺： 1 / 30
作成日： 2022年4月5日
担当アドバイザー：

縮尺：A3サイズ等倍



Takara standard
 タカラスタンダード株式会社

現場名称： 広島-周南SR SK5様邸
 現場番号： C2888951
 周南営業所

ホーローシステムキッチン LEMURE レミュー
 プラン番号： 2021G-2204-0073T
 担当営業 :レミュー⑤

姿図 2 縮尺： 1 / 30
 作成日： 2022年4月5日
 担当アドバイザー：

縮尺：A3サイズ等倍