

ホーローシステムキッチン 御見積書

御名前 広島-周南SR SK13 様

業者 EMG - 6 - VKI(IOV) 様

商品名 E M A G E エマージュ

作成日 2018年12月15日
 プラン番号 2021G-1811-0261T
 現場番号 A6772171

タカスタンダード株式会社
 周南営業所
 山口県周南市大字久米2906番1
 TEL 0834-25-3013 / FAX 0834-25-3014

周南ショールーム
 TEL 0834-25-2805 / FAX 0834-25-2806

商品
 御見積金額 **¥794,800 (税込 ¥858,384)**

()内の価格は税込価格 < 税率8% > を表示しています。

(参考) 別途 商品組付費 ¥67,000 (税込 ¥72,360)

商品御見積金額には商品組付費は含まれておりません。
 商品組付費は現場の状況により変動する事があります。
 又、給水・給湯・ガス・ダクト・電気等の接続工事は含まれておりません。

担当営業	担当アドバイザー	プラン作成者
		H30.7

御見積仕様

(キッチン)

奥行	奥行65cm
キッチン本体サイズ	I型255cm
天板高さ	85cm
扉カラー	フレークアイボリー
キッチンパネル	なし
ワークトップ材質	アクリル人造大理石
カラー	ソリッドホワイト
水栓	シングルレバー水栓
食器洗い乾燥機	シンク下設置間口45cmタイプ
加熱機器	60cmハイバ-ガラスコートトップガスコンロ
レンジ機器	なし
ガス種	未定
周波数	60Hz

御確認事項

商品の仕様・価格等につきましては予告なく変更する事がありますので、ご購入の際には、弊社 支店営業所等へ

お問い合わせ、またはカタログにて よく御確認下さるようお願い致します。

組立工事費には給水・給湯・ガス・ダクト・電気等の接続工事は含まれておりません。

この御見積書の有効期間は30日間です。

備考

2018.12.19組付け

--	--

No.*

御名前 広島-周南SR SK13

様

現場番号	A6772171	プラン番号	2021G-1811-0261T	作成日	2018/12/15
------	----------	-------	------------------	-----	------------

御見積明細 キッチン

NO	商品名	仕様	品番	数量	単価	金額
1	人造大理石ワークトップ	アクリル人造大理石シンク(ホワイト)	AOIH255 PDLW	1	150,500	150,500
2	シンクキャビネット	スライド・シンク下食洗	F-RRXM120 L5(VKI B	1	91,500	91,500
	食器洗い乾燥機用下飾り		シタガザリDWP45(VKI)	1	3,500	3,500
3	食器洗い乾燥機	引出し式(シルバー色)	TKW-404A-SV	1	98,000	98,000
4	食器洗い乾燥機用前面パネル	扉同色	P-DWP45P (KI)	1	3,500	3,500
5	調理台キャビネット	足元スライド(3段引出し)・たっぷりホーローキャビネット	F-TFVM060 -5(VKI B	1	74,500	74,500
6	コンロ用キャビネット	足元スライド・たっぷりホーローキャビネット	F-KTVM075 R5(VKI B	1	78,500	78,500
7	水栓	エコタイプシングルレバー水栓	KM5011TTKE	1	15,000	15,000
8	ガス加熱機器(ハイバ-ガラスコート)	片面焼き	TN70AV60CV	1		
	ガス加熱機器(本体)	シルバー	TN70AV60C	1	77,000	77,000
	ガス加熱機器(トッププレート)	クリアパールグレー	TN70-60TP-CV	1	22,000	22,000
【ベースキャビネット小計】				11		614,000
9	ウォールキャビネット		W-M A120 - (VKI B	1	30,300	30,300
10	ウォールキャビネット	レンジフード横タイプ	W-M A060ZL (VKI B	1	18,200	18,200
11	照明ユニット	10W(LED仕様)	SMY-57 LED	1	13,000	13,000
12	レンジフード(本体)	シロココファン	VRAT-751ADL(V)	1	59,000	59,000
	レンジフード用前面パネル	扉同色	VZP-75-655H(KI)	1	6,500	6,500
13	エンドパネル	奥行65cmキャビネット用	EP-XN-85 (VKI B	1	8,500	8,500
14	エンドパネル	ウォールキャビネット、電動昇降、VUSVDS用	EP-WM (VKI B	1	6,000	6,000
15	水切り	人大シンク用	ミズキリT	1	3,500	3,500
16	どこでもラック(スクエアタイプ)	タオルハンガーL、ホワイト	MGSK タオルハンガー-L (W	2	2,500	5,000
	どこでもラック(スクエアタイプ)	アタッチメント(小物トレイ)	MGAK コーナー-35S (W	2	500	1,000
17	間仕切り名人	Hタイプ、間口45・60cm用	MGマジキリJ HC 1(N)	1	3,400	3,400
18	間仕切り名人	Tタイプ、間口45・60cm用	MGマジキリP TL 1	3	3,900	11,700
19	かくせるホーローボックス	間口60cm用	トラウラHS- 60N	1	5,900	5,900
20	かくせるホーローボックス	間口75cm用	トラウラHS- 75N	1	6,900	6,900
21	水栓別売部品	逆止弁	ギャクシペンKM346M	1	1,900	1,900
キッチン合計				30		¥794,800
商品総合計				30		¥794,800

御名前 広島-周南SR SK13

様

現場番号	A6772171	プラン番号	2021G-1811-0261T	作成日	2018/12/15
------	----------	-------	------------------	-----	------------

御見積明細の価格には消費税は含まれておりません。別途消費税が必要となります。

(参考) 別途 商品組付費

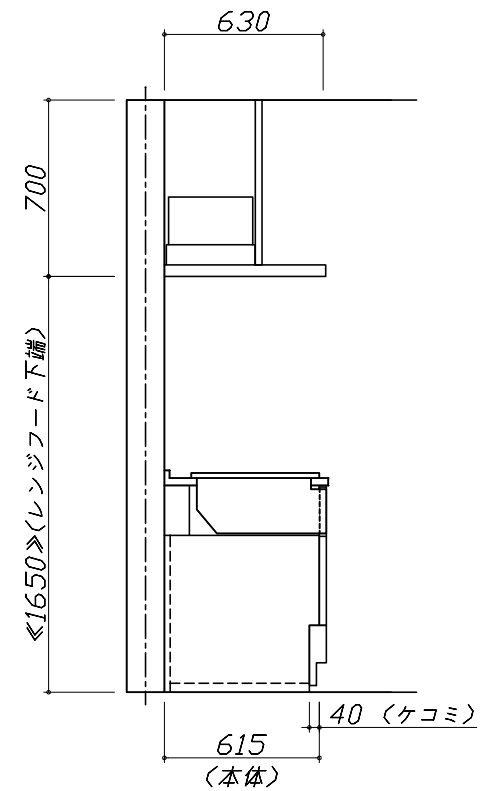
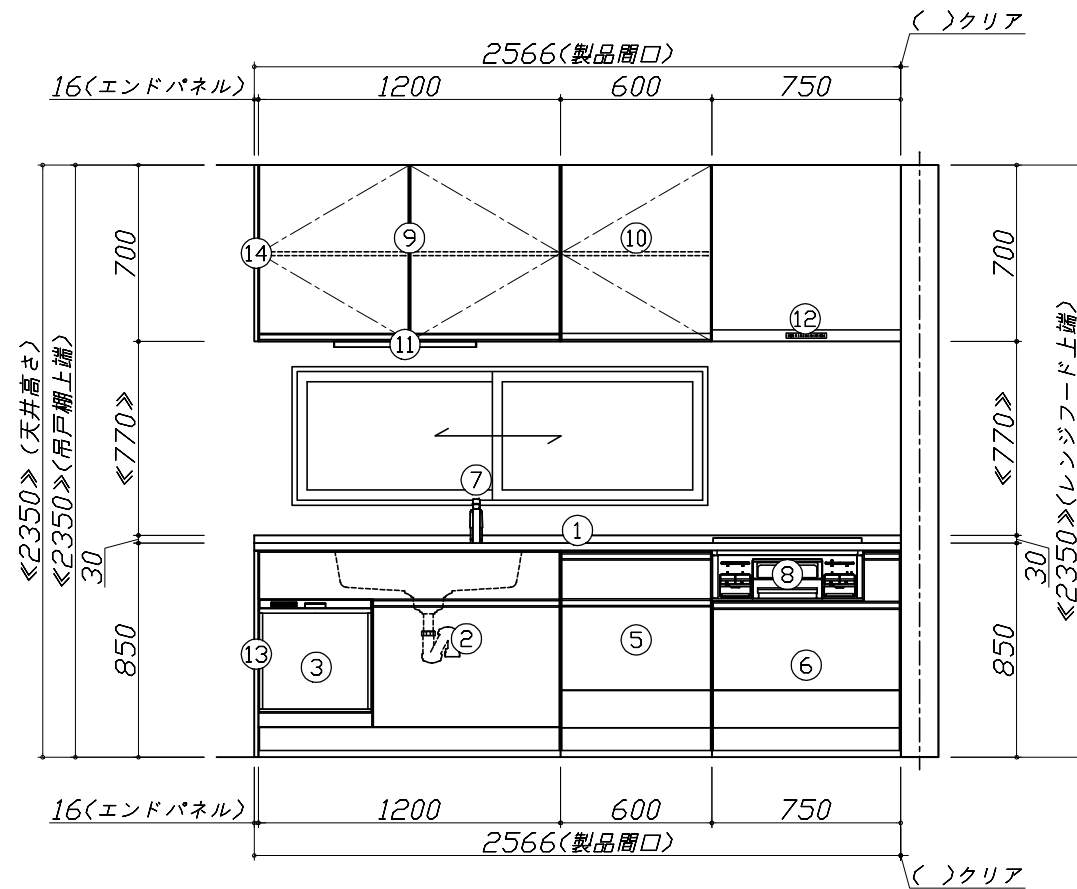
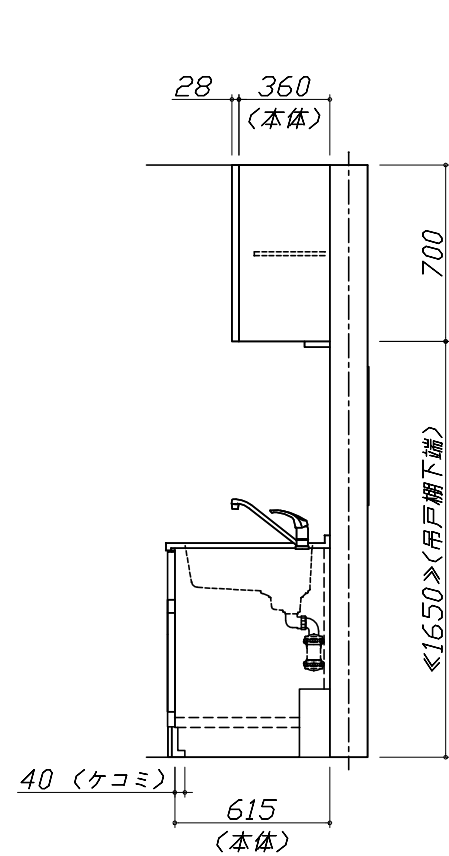
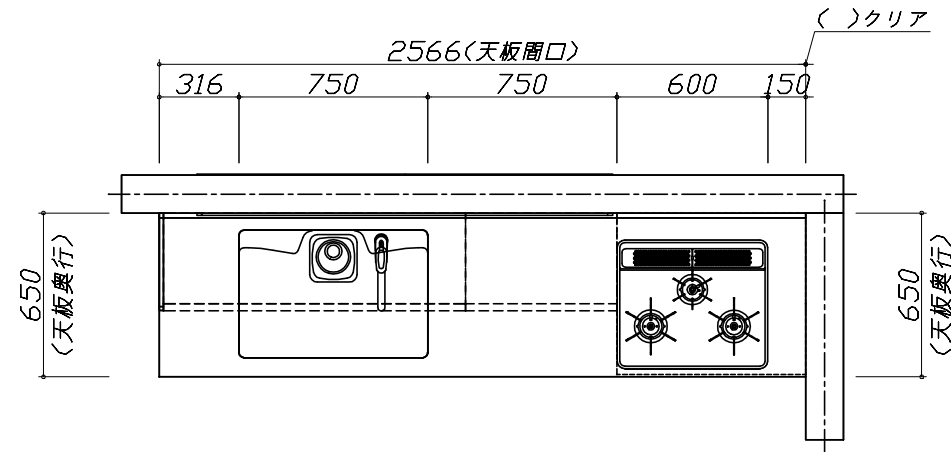
キッチン商品組付費

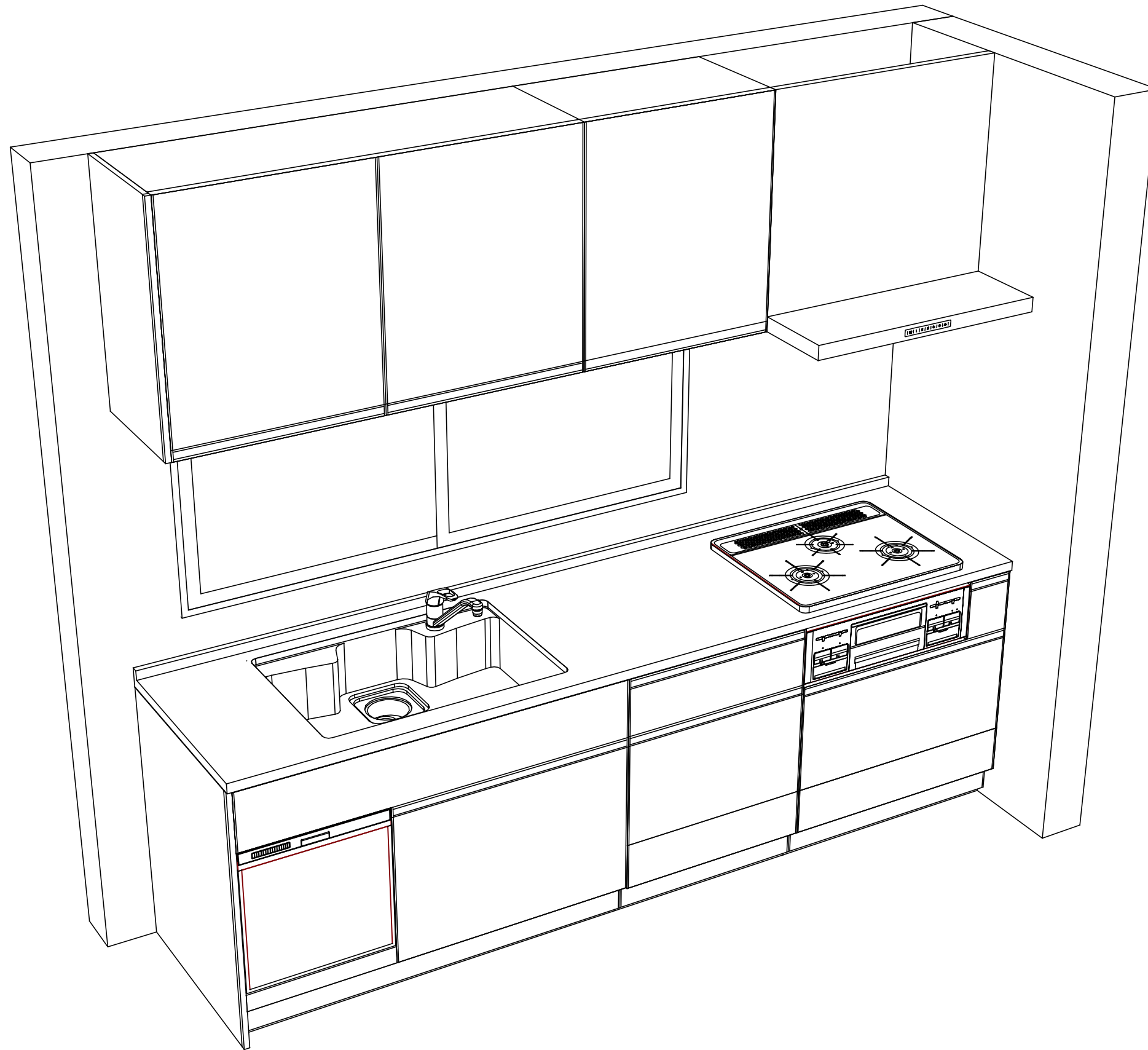
¥67,000 (税込 ¥72,360)

商品組付費は現場の状況により変動する事があります。又、給水・給湯・ガス・ダクト・電気等の接続工事は含まれておりません。

()内の価格は税込価格 < 税率8% > を表示しています。

- 必ずご確認ください。
 - ・天井高さ、吊戸棚・レンジフード取付高さをご確認ください。
 - ・《 》内寸法は参考寸法です。
- 表示記号について
 - ・KP：キッチンパネル





Takara standard
タカラスタンダード株式会社

現場名称： 広島-周南SR SK13様邸
現場番号： A6772171
周南営業所

ホーローシステムキッチン EMAGE エマージュ
プラン番号： 2021G-1811-0261T
担当営業 :

姿図 2
縮尺： 1 / 30
作成日： 2018年12月15日
担当アドバイザー：

縮尺：A3サイズ等倍