

# ホーローシステムキッチン 御見積書

御名前 広島-周南SR SK5 様

業者 LE-2-LPW(IWN) 様

商品名 LEMURE レミュー

作成日 2018年2月15日  
プラン番号 2021G-1802-0187T  
現場番号 A6772017

タカスタンダード株式会社  
周南営業所  
山口県周南市大字久米2906番1  
TEL 0834-25-3013 / FAX 0834-25-3014

周南ショールーム  
TEL 0834-25-2805 / FAX 0834-25-2806

商品  
御見積金額 **¥984,900 (税込 ¥1,063,692)**

( )内の価格は税込価格 <税率8% >を表示しています。

**(参考) 別途 商品組付費 ¥110,000 (税込 ¥118,800)**

商品御見積金額には商品組付費は含まれておりません。  
商品組付費は現場の状況により変動する事があります。  
又、給水・給湯・ガス・ダクト・電気等の接続工事は含まれておりません。

担当営業	担当アドバイザー	プラン作成者
レミュー	SK5	H30.3

備考

## 御見積仕様

(キッチン)

キッチン本体サイズ I型255cm

天板高さ 85cm

扉カラー パールホワイト

キッチンパネル なし

引手タイプ レール引手タイプ

ワークトップ材質 アクリル人造大理石

カラー グレースベージュ

水栓 シングルレバー水栓

食器洗い乾燥機 シンク下設置間口45cmタイプ

加熱機器 60cmホーロートップガスコンロ

レンジ機器 なし

ガス種 未定

周波数 60Hz

## 御確認事項

商品の仕様・価格等につきましては予告なく変更する事がありますので、ご購入の際には、弊社 支店営業所等へ

お問い合わせ、またはカタログにて よく御確認下さるようお願い致します。

組立工事費には給水・給湯・ガス・ダクト・電気等の接続工事は含まれておりません。

この御見積書の有効期間は30日間です。

--	--

No.\*

御名前 広島-周南SR SK5

様

現場番号	A6772017	プラン番号	2021G-1802-0187T	作成日	2018/2/15
------	----------	-------	------------------	-----	-----------

## 御見積明細 キッチン

NO	商品名	仕様	品番	数量	単価	金額
1	人造大理石ワークトップ	アクリル人造大理石シンク(ベージュ)	VBIV255 TDRU	1	178,000	178,000
2	シンクキャビネット	スライド・シンク下食洗、フロントポケット	F-RRSM105PR5(LPW E	1	168,000	168,000
	食器洗い乾燥機用下飾り		シタガザリDWP45(LPW E	1	5,000	5,000
3	食器洗い乾燥機	引出し式(シルバー色)	TKW-404A-SV	1	98,000	98,000
4	食器洗い乾燥機用前面パネル	扉同色	P-DWP45P (PW )	1	5,000	5,000
5	調理台キャビネット	足元スライド(3段引出し)	F-TFVM075G-5(LPW E	1	122,000	122,000
6	コンロ用キャビネット	足元スライド	F-KTVM075GL5(LPW E	1	111,500	111,500
7	水栓	エコタイプシングルレバー水栓	KM5011TTKE	1	15,000	15,000
8	水栓別売部品	逆止弁	キャクシベンKM346M	1	1,900	1,900
9	ガス加熱機器(ホーロートップ・シルバー)	片面焼き	TN34V-60	1	44,000	44,000
10	エンドパネル	奥行65cmキャビネット・トル下台用	EP-XN-85 (LPW E	1	12,500	12,500
11	間仕切り名人	Tタイプ、間口45・60cm用	MGマシキリP TL 1	3	3,900	11,700
12	かくせるホーローボックス	間口75cm用	ヒラウラHS- 75N	2	6,900	13,800
13	前台輪カバー	扉・スライド用、グレー	P-D 180S85(G1)	1	7,000	7,000
14	足元引出し下飾り板	グレー	P-DX180S (G1)	1	6,500	6,500
【ベースキャビネット小計】				18		799,900
15	ウォールキャビネット	耐震ラッチ付	W-M A120 -P(LPW J	1	58,000	58,000
16	ウォールキャビネット	レンジフード横タイプ、耐震ラッチ付	W-M A060ZRP(LPW J	1	32,500	32,500
17	レンジフード(本体)	シロッコファン	VRAT-751ADR(V)	1	59,000	59,000
	レンジフード用前面パネル	扉同色	VZP-75-655H(PW )	1	9,500	9,500
18	エンドパネル	ウォールモデル、電動昇降、VUSVDS用	EP-WM (LPW E	1	9,000	9,000
19	吊戸下ホーローパネル	直線用、ホワイト	PZT -185 (SW)	2	8,500	17,000
キッチン合計				25		¥984,900
商品総合計				25		¥984,900

御見積明細の価格には消費税は含まれておりません。別途消費税が必要となります。

御名前 広島-周南SR SK5 様

現場番号	A6772017	プラン番号	2021G-1802-0187T	作成日	2018/2/15
------	----------	-------	------------------	-----	-----------

**(参考) 別途 商品組付費**

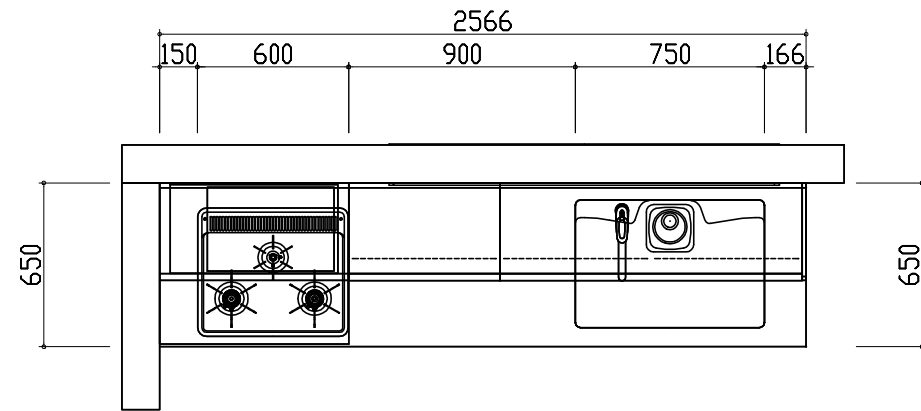
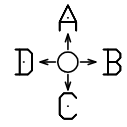
キッチン商品組付費

¥110,000 ( 税込 ¥118,800 )

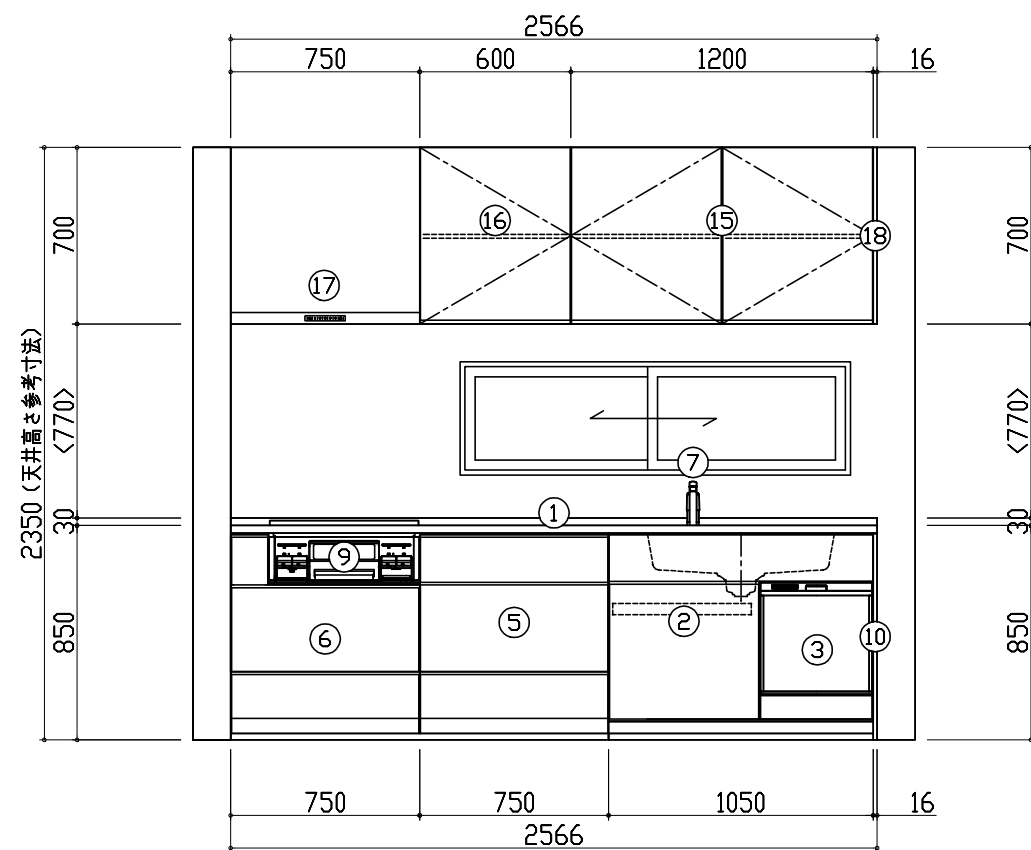
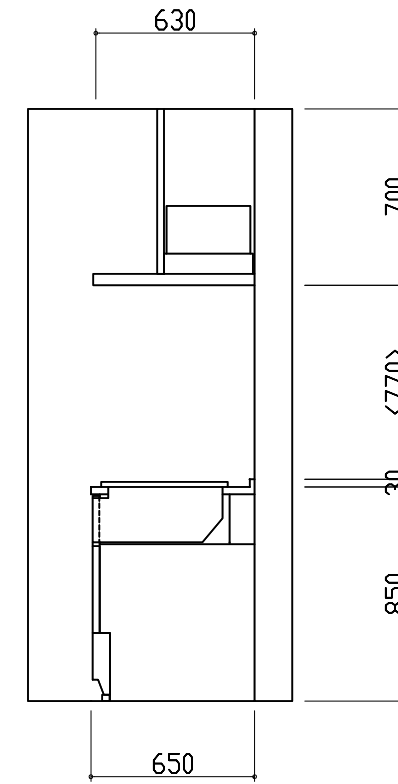
商品組付費は現場の状況により変動する事があります。又、給水・給湯・ガス・ダクト・電気等の接続工事は含まれておりません。

( )内の価格は税込価格 &lt; 税率8% &gt; を表示しています。

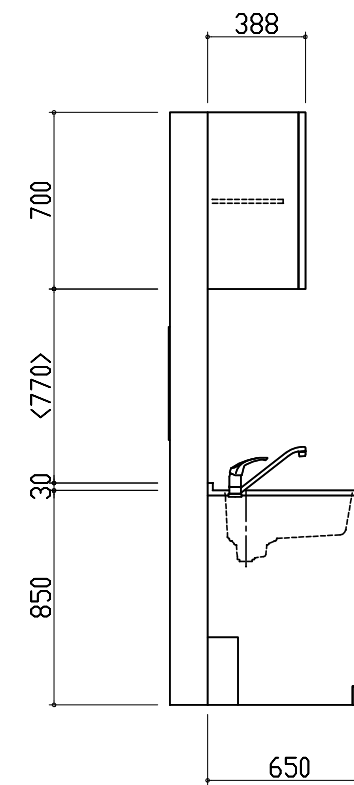
平面図



D側面図



B側面図



A正面図

- このレイアウトプランは参考図面ですので価格・仕様・設置・納期等の詳細については注文依頼先、設置業者の方に必ず確認していただきますようお願い致します。
- 壁側のキャビネットがスライドタイプ・足元スライドタイプの場合、額縁・幅木等との干渉にご注意ください。
- 製品の外形寸法は概略表記しております。

