

# ホーローシステムキッチン 御見積書

御名前 東京-墨田SR SK2 様

業者 様

商品名 LEMURE レミュー

商品  
御見積金額 **¥1,941,000 (税込 ¥2,135,100)**

( )内の価格は税込価格<税率10%>を表示しています。

**(参考) 別途 商品組付費 別途**

商品御見積金額には商品組付費は含まれておりません。  
商品組付費は現場の状況により変動する事があります。  
又、給水・給湯・ガス・ダクト・電気等の接続工事は含まれておりません。

作成日 2020年12月8日  
プラン番号 1434F-2012-0068T  
現場番号 A6257860

タカスタンダード株式会社  
墨田ショールーム  
東京都墨田区東向島3-39-3

TEL 03-5631-5190 / FAX 03-5631-5193  
東京東営業所  
TEL 03-3860-0295 / FAX 03-3860-0296

担当営業	担当アドバイザー	プラン作成者

備考

御見積仕様

(キッチン)

キッチン本体サイズ	フラット対面プラン(ワイドタイプ)
	259cm
天板高さ	85cm
扉カラー	グロスウツダーク・ブラックモール
キッチンパネル	なし
引手タイプ	レール引手タイプ
ワークトップ材質	クォーツストーン
カラー	オリーブロッシュ
水栓	ハンドシャワー水栓
食器洗い乾燥機	シンク横設置間口45cmタイプ
加熱機器	75cmハイバールガラスコートトップガスコンロ
レンジ機器	なし
ガス種	13A
周波数	50Hz

御確認事項

御名前 東京-墨田SR SK2

様

現場番号	A6257860	プラン番号	1434F-2012-0068T	作成日	2020/12/8
------	----------	-------	------------------	-----	-----------

## 御見積明細 キッチン

NO	商品名	仕様	品番	数量	単価	金額
1	高級人造石ワークトップ	ユーティリティシンクE	IZVS255NK TARH-2	1	399,000	399,000
2	シンクキャビネット	足元スライド、フロントポケット、うちにもホーロートレイ	F-RNVM105P-5(LGBKE)	1	224,000	224,000
3	食器洗い乾燥機	引出し式(シルバー色)、深型、フル扉材タイプ	EW-45LD1MT	1	223,000	223,000
	食器洗い乾燥機用前面パネル	扉同色、深型、フル扉材用	P-DWF45LD (GBKE)	1	34,000	34,000
4	調理台キャビネット	食洗設置用(深型)、足元スライド用	F-WDVY045 -5(LGBKE)	1	43,000	43,000
5	調理台キャビネット	足元スライド(3段引出、ホーローインナーケース、ホーローインナースライド)	F-TGVM030T-5(LGBKE)	1	120,500	120,500
6	コンロ用キャビネット	足元スライド	F-KTVM075GL5(LGBKE)	1	121,000	121,000
7	水栓	エコタイプハンドシャワー水栓	KM6061ETK	1	52,000	52,000
8	ガス加熱機器(ハイバ-ガラスコート)	両面焼き	TAF990WST75CK	1		
	ガス加熱機器(本体)	オープン非接続	TAF990WST75C1213	1	186,000	186,000
	ガス加熱機器(トッププレート)	クリアパールブラック	T990-75TP-CK	1	39,000	39,000
9	オイルガード(ハイタイプ)		OG-G H800	1	6,500	6,500
	オイルガード(ハイタイプ)		OG-G'ザイH800	1	11,000	11,000
10	引戸レールセット	フラット対面・マルチ収納対面用、ブラック	レールTMM255(K)	1	33,000	33,000
	引戸本体	フル引戸収納タイプ用	ヒキド' TMM(M)128L(LGBK)	1	54,500	54,500
	引戸本体	フル引戸収納タイプ用	ヒキド' TMM(M)128R(LGBK)	1	54,500	54,500
	引戸収納	フラット対面用、台輪ブラック	TMM-キャビ'128-5(V)K	2	15,000	30,000
【ベースキャビネット小計】				18		1,631,000
11	レンジフード(本体)	シロココファン	FUSC-E3AD	1	61,000	61,000
	レンジフード(フード)	ステンレス	SVRAS-E902TFAD L	1	70,000	70,000
	レンジフード(ダクトカバー)	ステンレス	DKLA-SVRA	1	18,000	18,000
	レンジフード別売部品	レンジフード横壁取付金具	SVRAカバーリックカナグ	1	1,000	1,000
12	レンジフード別売部品	天塞ぎ板	SVRAテンソサキ'イタ	1	2,500	2,500
13	エンドパネル	ワイド対面フル収納用、オーリーブロッシュ	EP-FVF-85 (IZ)	1	97,000	97,000
14	間仕切り名人(デラックスタイプ)	ASタイプ	MGマジ'キリAS240-320	2	4,900	9,800
15	間仕切り名人(デラックスタイプ)	ASタイプ	MGマジ'キリAS240-420	2	4,900	9,800
16	かくせるホーローボックス	間口75cm用	ヒ'ラウラHS-75N	1	6,900	6,900
17	水切りプレート	ユーティリティシンクE用	SK ミズ'キリプレートUSE	1	3,500	3,500
18	水切りプレート	ユーティリティシンクE用	ミドル'ミズ'キリプレートUSE	1	5,000	5,000
19	まな板	ユーティリティシンクE用	マナイタUSE-1	1	5,500	5,500
20	ゴミポケット	ユーティリティシンクE用	ゴミ'ポケットUSE	1	7,000	7,000

御名前 東京-墨田SR SK2 様

現場番号	A6257860	プラン番号	1434F-2012-0068T	作成日	2020/12/8
------	----------	-------	------------------	-----	-----------

## 御見積明細 キッチン

NO	商品名	仕様	品番	数量	単価	金額
21	足元引出し下飾り板	ブラック	P-DX180S (K1)	2	6,500	13,000
キッチン合計				35		¥1,941,000
商品総合計				35		¥1,941,000

御見積明細の価格には消費税は含まれておりません。別途消費税が必要となります。

**(参考) 別途 商品組付費**

キッチン商品組付費

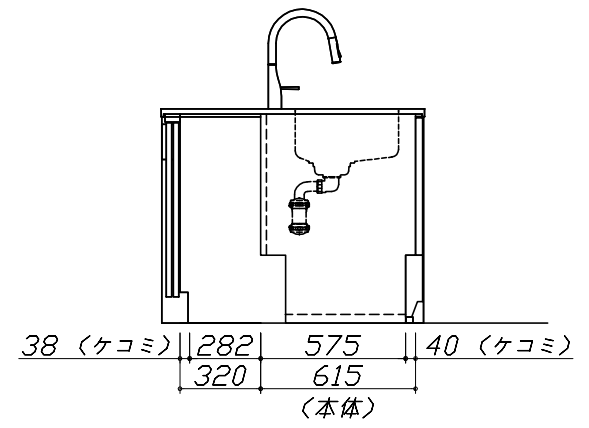
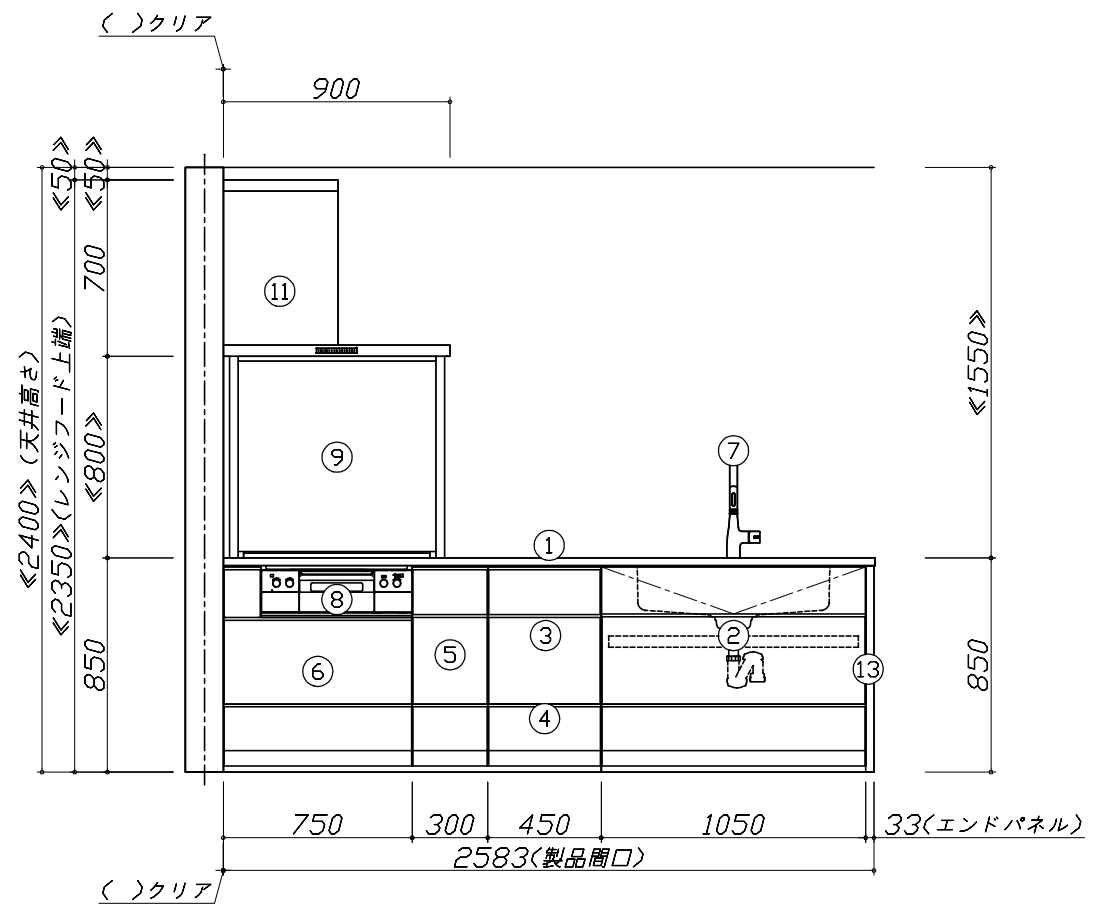
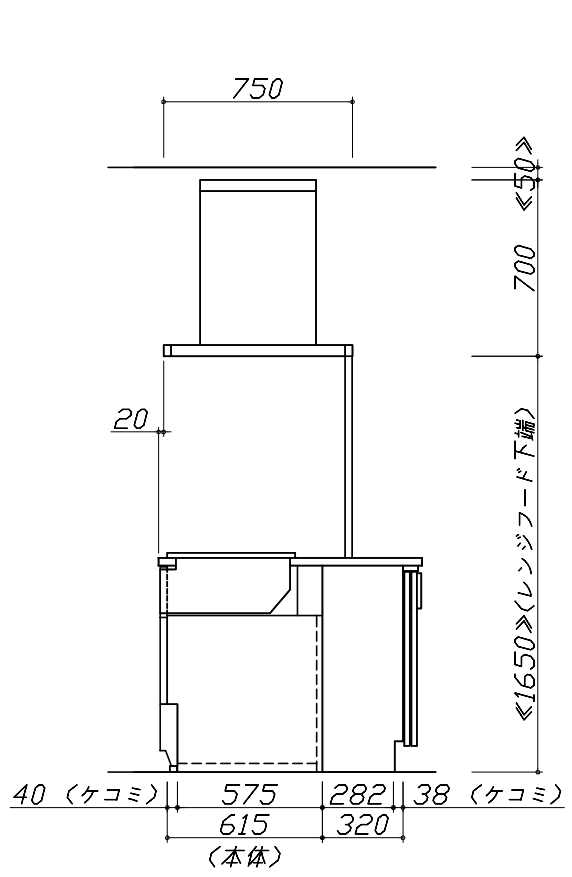
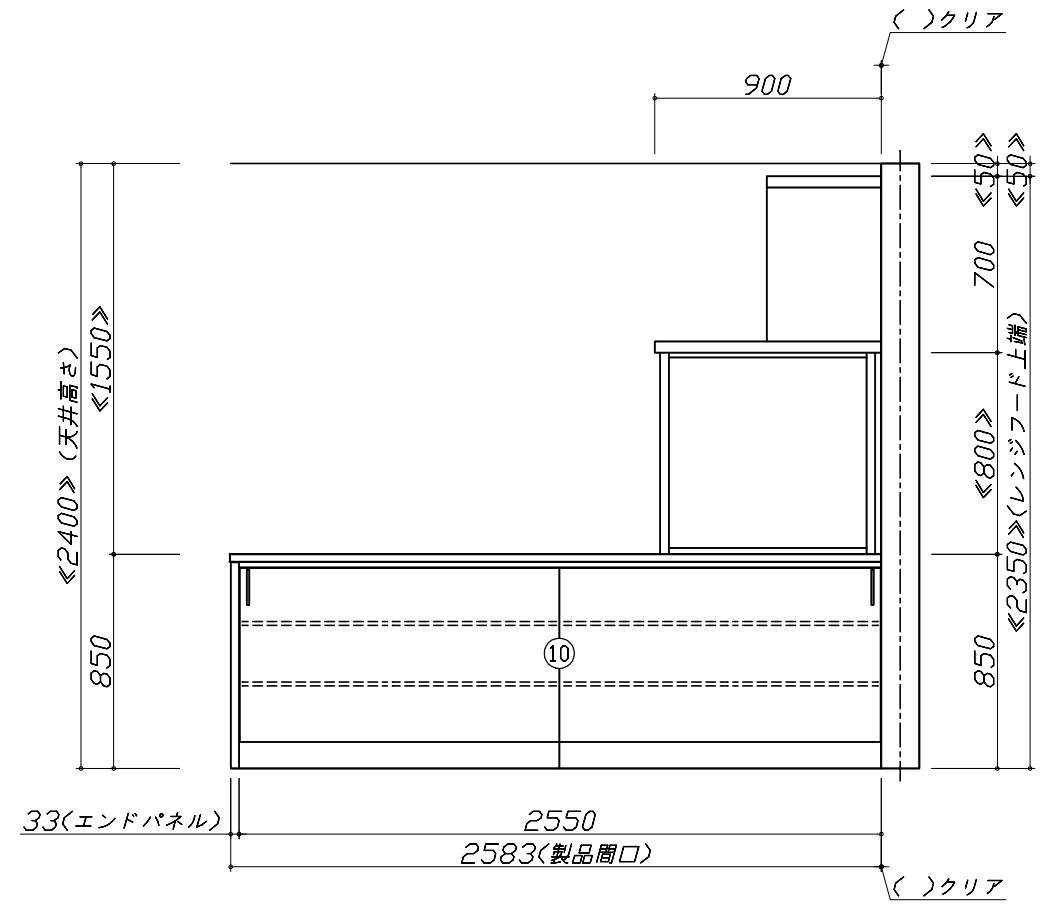
別途

商品組付費は現場の状況により変動する事があります。又、給水・給湯・ガス・ダクト・電気等の接続工事は含まれておりません。

( )内の価格は税込価格&lt;税率10%&gt;を表示しています。



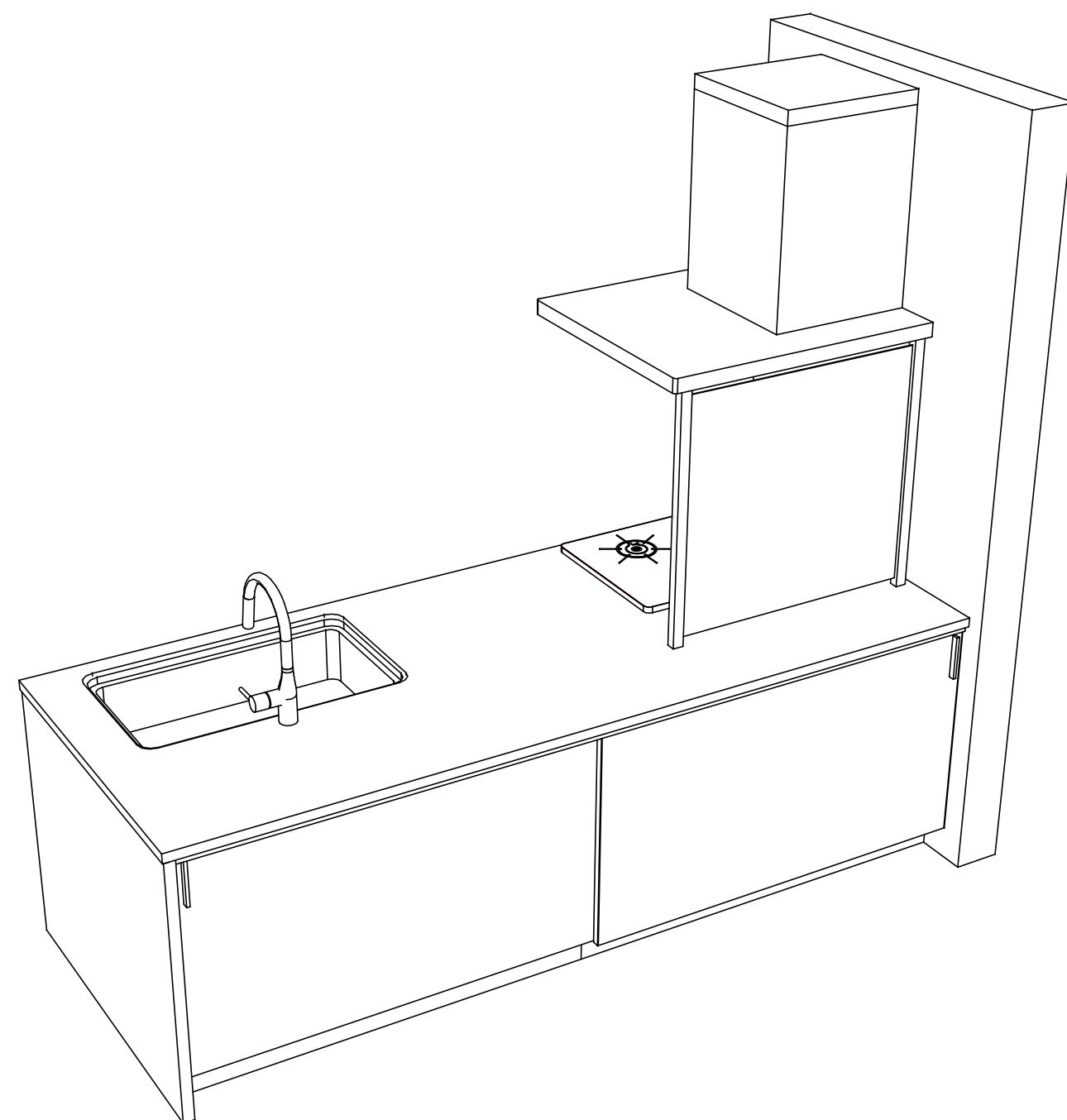
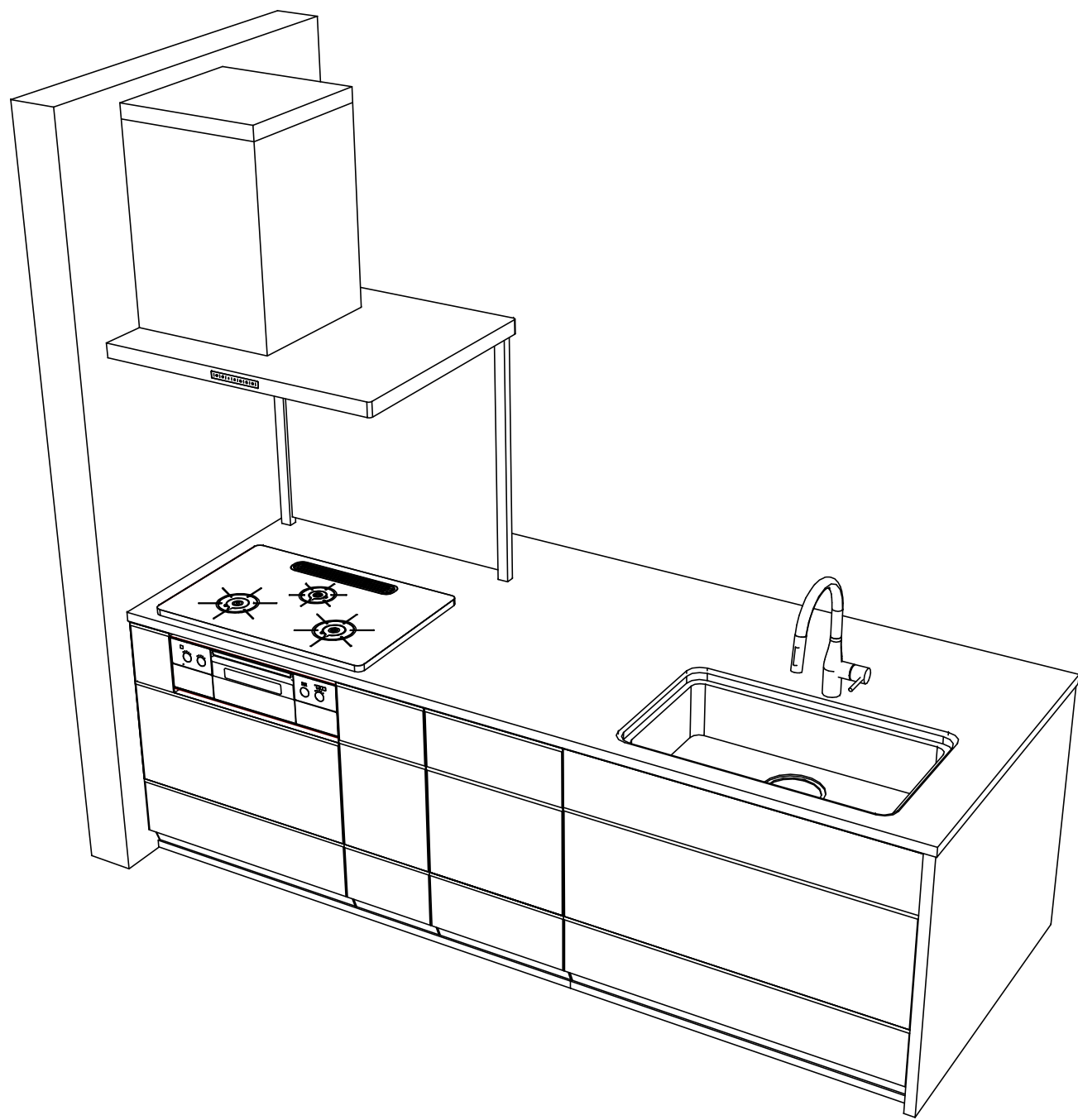
- 必ずご確認ください。
  - ・天井高さ、吊戸棚・レンジフード取付高さをご確認ください。
  - ・《 》内寸法は参考寸法です。
- 表示記号について
  - ・KP：キッチンパネル
  - ・▽：設置基準線



**Takara standard**  
タカラスタンダード株式会社

現場名称：東京-墨田SR SK2様邸	ホーローシステムキッチン LEMURE レミュー	姿図 2	縮尺：1 / 30
現場番号：A6257860	プラン番号：1434F-2012-0068T	作成日：2020年12月8日	
墨田ショールーム	担当営業：	担当アドバイザー：	

縮尺：A3サイズ等倍



Takara standard  
 タカラスタンダード株式会社

現場名称： 東京-墨田SR SK2様邸  
 現場番号： A6257860  
 墨田ショールーム

ホーローシステムキッチン LEMURE レミュー  
 プラン番号： 1434F-2012-0068T  
 担当営業 :

姿図 3 縮尺： 1 / 30  
 作成日： 2020年12月8日  
 担当アドバイザー：

縮尺：A3サイズ等倍

■商品仕様概要

商品仕様	商品シリーズ	ホーローシステムキッチン LEMURE レミュー	
	タイプ	足元スライドタイプ	
	扉カラー	ガラスカット・ダーク・フランクモル	
	引手種類	レール引手タイプ	
	天板形状・開口	フラット対面タイプ	
		259cm	
	奥行	65cm	
	天板高さ	85cm	
	キッチンパネル	-	
	キッチンパネルカラー	なし	
見切り・エッジ材	-		

■商品仕様書（キッチン側）

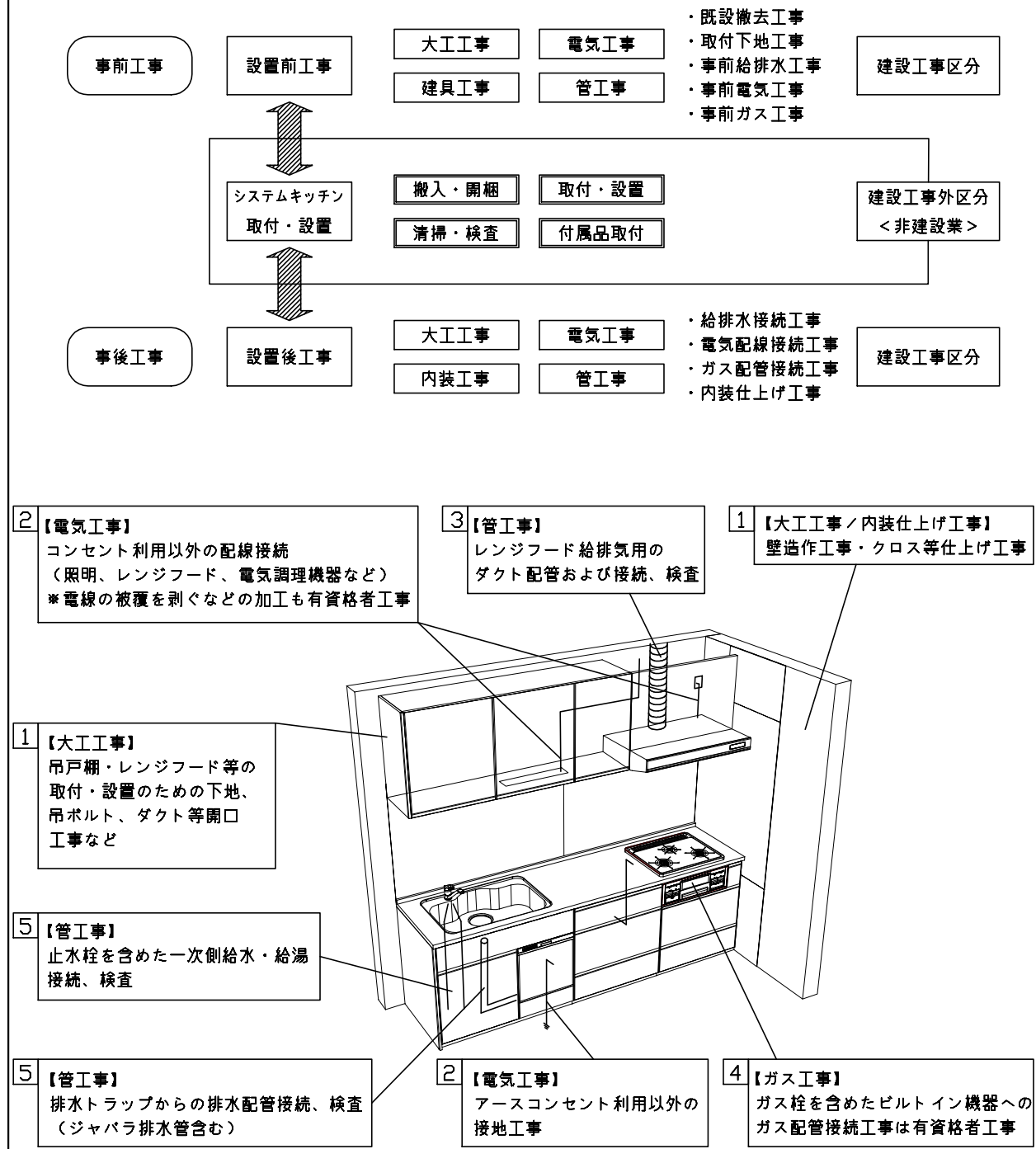
品目	仕様		備考	
天板	材質	高級人造石 クォーツストーン	色 オリーブロッシュ	
	シンク	ユーティリティシンクE	色 ステンレス	
	部品	-		
		SK ミスリプレートUSE、ミルミスリプレートUSE		
		-		
マイUSE-1 ゴミ箱付USE				
下台	本体	ホーロー製	色 ホワイト	
	底板	ホーロー製		
	引出し	ホーロー製		
	レール・丁番	ソフトクローズレール		
	部品(標準)	フロントポケット、引出用サイドカバー、かくせるホーローボックス		
	部品(オプション)	ホーローインナーケース・ホーローインナーズライド、うちにもホーロートレイ		
設備仕様（下台）	水栓1	KM6061ETK		
	水栓2	-		
	食器洗い乾燥機	EW-45LD1MT	色 シルバー	125V-15A・アース付コンセント
	加熱機器(本体)	TAF990WST75CK	色 シルバー	
	加熱機器(トッププレート)	ハイパーガラスコートトップ	色 クリアパールブラック	
加熱機器(レンジ)	-			
吊戸棚	本体	-		
	耐震ラッチ	-		
	部品	-		
レンジフード	品名	SVRAS-E902TFAD L	色 ステンレス	125V-15A (2芯コンセント)
	ファン仕様	シロッコファン (排気タイプ)		
	部品	-		
		SVRAカットツカガ、SVRAファンタイプA		
設備仕様（上台）	照明ユニット	-		
	アイラック	-		
	電動昇降吊戸棚	-		
	昇降棚	-		
エンドパネル	材質	クォーツストーン	色 オリーブロッシュ	
		-		
		-		
		-		
天井幕板	品名	-		

■商品仕様書（周辺収納側）

品目	仕様		備考
周辺仕様	周辺扉カラー	-	
	周辺引手タイプ	-	
	キッチンパネル	-	
ツールユニット	本体	-	
	底板	-	
	引出し	-	
	レール	-	
	丁番	-	
	耐震ラッチ	-	
カウンターユニット	部品	-	
	本体	-	
	底板	-	
	レール	-	
家電収納	丁番	-	
	本体	-	
	部品	-	
周辺カウンター	材質	-	
吊戸棚	本体	-	
	耐震ラッチ	-	
	部品	-	
設備仕様（上台）	アイラック	-	
エンドパネル	材質	-	
		-	
天井幕板	品名	-	

# 基本工事区分について

本説明書は、キッチンの本体組立・設置と関連工事（建設工事）である 大工工事、電気工事、ガス配管工事、管工事（給排水）などと区別して説明しています。  
 建設工事は関連する法令・規定に従って法的有資格者による工事が必要になります。  
 流通業者様からの発注で下請けとして本体の「取付・設置」を行う場合は、建設工事部分とキッチン本体「取付・設置」を区別して行ってください。  
 設置前工事、設置後工事の一部でも含む場合は、建設工事となります。



## ■システムキッチン 工事区分

参考：キッチン・バス工業会『工事区分ガイドライン』

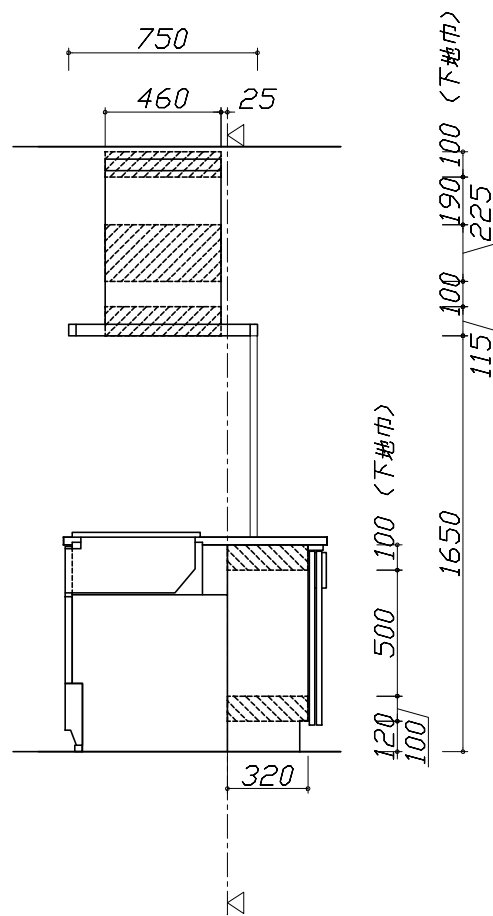
工事区分	部位 (図)	業種区分	作業名称(区分)	建設工事		建設工事外		作業内容	
				大工 工事	管 工事	電気 工事	設備・ ガス機器 設置		キ ッ チ ン 取 付
設置前工事	1 3	大工 管	外壁の開口工事	○	○			レンジフードのダクト用の建築壁の穴あけ工事	
			建築壁の下地処理工事	○				ウォールキャビネット等の取付のための壁下地処理工事	
			幕板取付壁下地処理工事	○				天井・壁等の幕板等取付のための下地処理工事	
			アンカー、吊ボルト工事	○				吊戸棚、レンジフード等のアンカー、吊ボルト工事	
			換気機器用ダクトの関連工事		○	○		建築物の事前ダクト配管等の工事	
	2	電気	キッチンパネル下地処理工事	○				キッチンパネルを貼るための建築壁の下地処理工事	
			レンジフードの電気工事			○		建築の屋内配線と配線器具(コンセント)工事	
			IH調理機器の電気工事			○		IH調理機器専用の200Vの事前電気工事	
			ウォールキャビネット部分の電気工事			○		照明器具等の電気工事	
			電動昇降吊戸棚の電気工事			○		電動昇降吊戸棚の専用電源・アース工事	
4	ガス	食器洗い乾燥機の電源・アース工事			○		食器洗い乾燥機の専用電源・アース工事		
		ガス調理機器のガス配管工事		○			ガス調理機器用の事前ガス配管工事		
5	管	排水配管の立上げ工事		○			キッチン排水用の所定位置への排水配管立上げ工事		
		給水・給湯配管の立上げ工事		○			キッチン専用の所定位置への給水給湯配管立上げ工事		
		食器洗い乾燥機の給排水配管工事		○			食器洗い乾燥機用の専用給水(給湯)・排水配管工事		
システムキッチン 本体取付・設置		建設工事 外区分	キッチンパネルの取付 【注記 1】				<input type="checkbox"/>	製品を加工して建築下地へ取付	
			製品間のシリコン充填 【注記 2】					<input type="checkbox"/>	製品間の隙間を仕上げる処理作業
			レンジフードの取付 【注記 1】					<input type="checkbox"/>	本体及び化粧パネルを取付ける作業
			ウォールキャビネットの取付					<input type="checkbox"/>	ウォールキャビネットを取付ける作業
			電動昇降吊戸棚の取付					<input type="checkbox"/>	電動昇降吊戸棚を取付ける作業
			ベースキャビネット・ワークトップの取付					<input type="checkbox"/>	ベースキャビネット・ワークトップの組立・調整して設置する作業
			排水部品の組立 【注記 3】					<input type="checkbox"/>	排水部品とシンクの組立
			水栓類の組立・ワークトップへの取付 【注記 1】					<input type="checkbox"/>	水栓、浄水器同梱部材の組立(ワークトップへの取付)
			ビルトイン機器の取付 【注記 1】					<input type="checkbox"/>	ビルトイン機器のキッチン本体への組込作業
			試運転・完成検査 【注記 4】					<input type="checkbox"/>	完成後の試運転、性能確認検査
設置後工事		2 3	ウォールキャビネット照明器具工事			○		事前配線の電源線と照明器具の接続、検査	
			電気配線器具の取付			○		スイッチ、コンセント等の電気配線工事	
			レンジフードとダクト接続工事		○			建築ダクトとレンジフードの接続、検査	
		4	ガス	その他電化機器の工事			○	電化機器と電源線、アースの接続工事	
		5	管	ガス調理機器のガス配管接続工事				<input type="checkbox"/>	ガス調理機器とガス栓との接続工事(資格要)
給水・給湯配管と水栓の接続工事				○			給水・給湯の一次側と水栓の接続、検査		
			給水・給湯配管とオプション機器の接続工事		○		オプション機器と一次側給排水の接続、検査		
			建築側排水配管への接続工事		○		キッチン排水配管と建築側排水配管の接続、検査		

※【注記 1】原則、現場支給製品は支給側で取付実施とする  
 ※【注記 2】当社製品のみ実施する場合が多い。但し、現場により打合せにて作業範囲を決定する場合がある  
 ※【注記 3】給排水配管の仕様や状況により、排水部品の組立作業範囲を打合せにて決定する  
 ※【注記 4】製品の完成検査、試運転は、工事完成後に行う場合が多い。但し、原則、商品取付完了時に検査、試運転が可能な範囲のみキッチン設置者が実施する

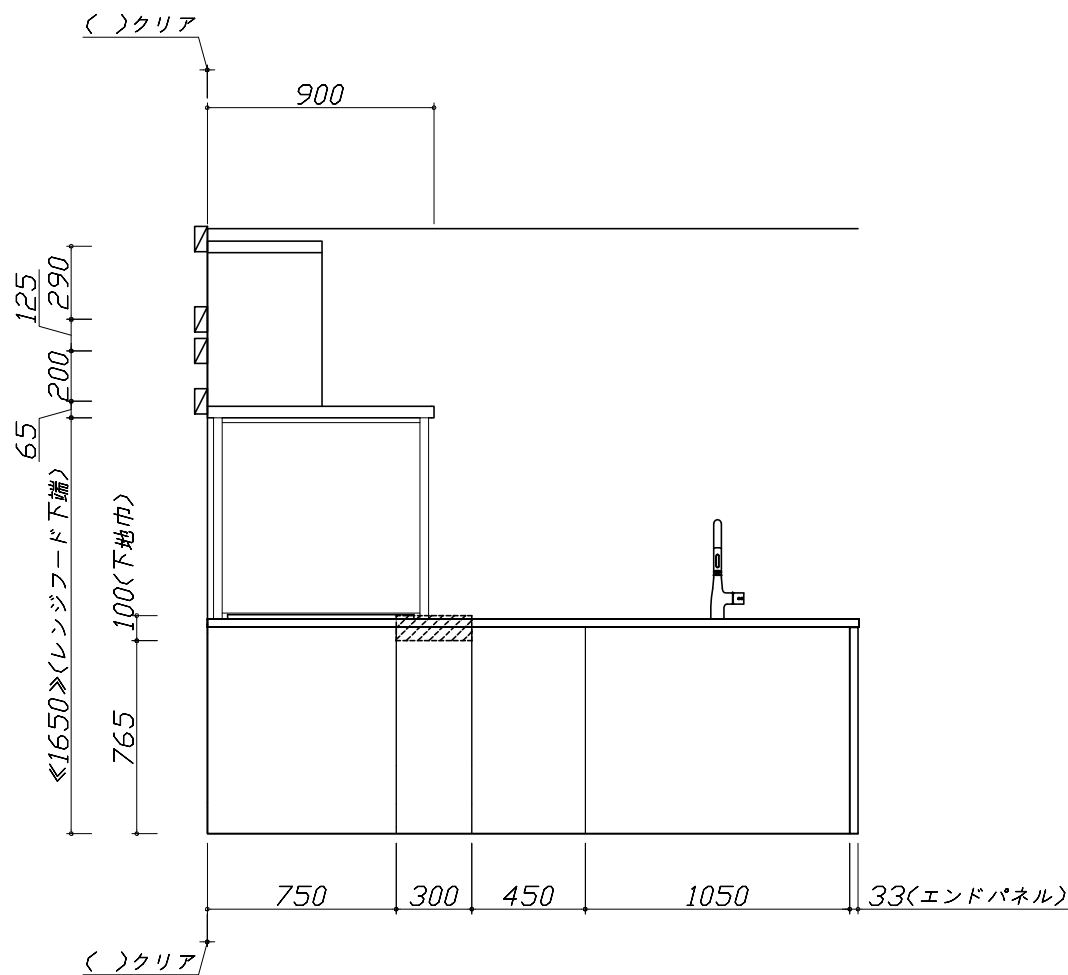


- 必ずご確認ください。
  - ・天井高さ、吊戸棚・レンジフード取付高さをご確認ください。
  - ・《 》内寸法は参考寸法です。
- 設備図の見方、表示記号について
  - ・寸法はキッチンパネル厚みとクリア寸法を含んでいません。
  - ・KP：キッチンパネル
  - ・▽：設置基準線

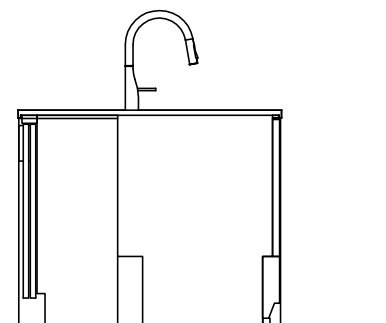
- 必ずお読みください
- 1)以下の工事・部材は別途ご用意ください。
  - ・周囲躯体、仕上げ、取付用下地工事
  - ・ダクト工事、壁面開口、屋外化粧カバー取付等
  - ・給排水配管、電気配線、ガス配管及び接続工事
- 2)本体の取付以外の関連工事は法的有資格者による工事が必要になります。
  - ・大工工事、電気工事、ガス配管工事、管工事、建具工事等
- 3)キッチンパネルを設置する壁面下地は  
 プラスターボード仕上げをお願いします。



固定下地位置



固定下地位置



固定下地位置

Takara standard  
 タカラスタンダード株式会社

現場名称： 東京-墨田SR SK2様邸  
 現場番号： A6257860  
 墨田ショールーム

ホーローシステムキッチン LEMURE レミュー  
 プラン番号： 1434F-2012-0068T  
 担当営業 :

下地図 1 縮尺： 1 / 30  
 作成日： 2020年12月8日  
 担当アドバイザー：

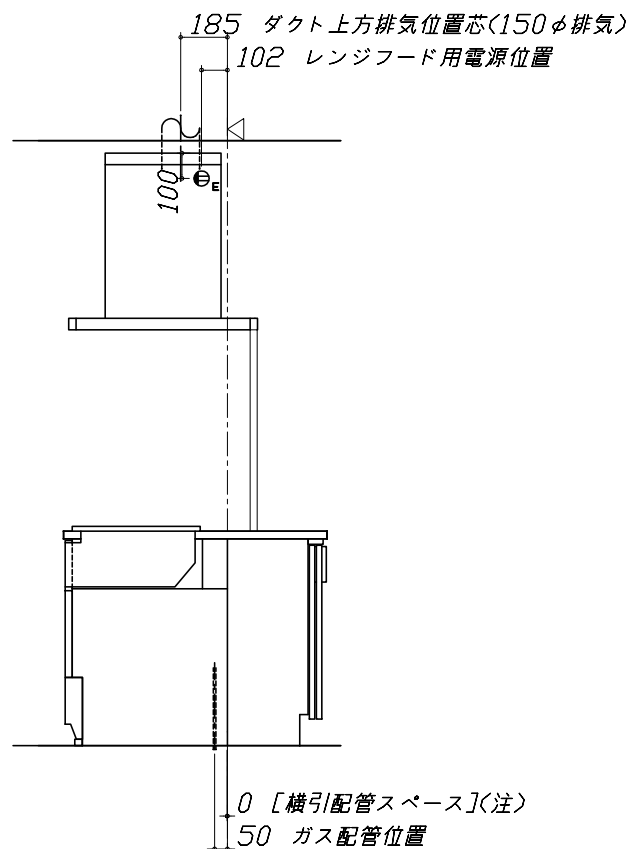
- 必ずご確認ください。
- ・天井高さ、吊戸棚・レンジフード取付高さをご確認ください。
  - ・《 》内寸法は参考寸法です。
- 設備図の見方、表示記号について
- ・寸法はキッチンパネル厚みとクリア寸法を含んでいません。
  - ・KP：キッチンパネル
  - ・▽：設置基準線

■設備記号

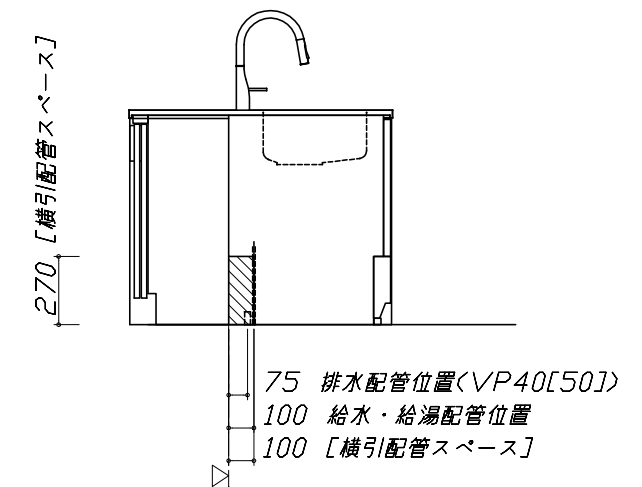
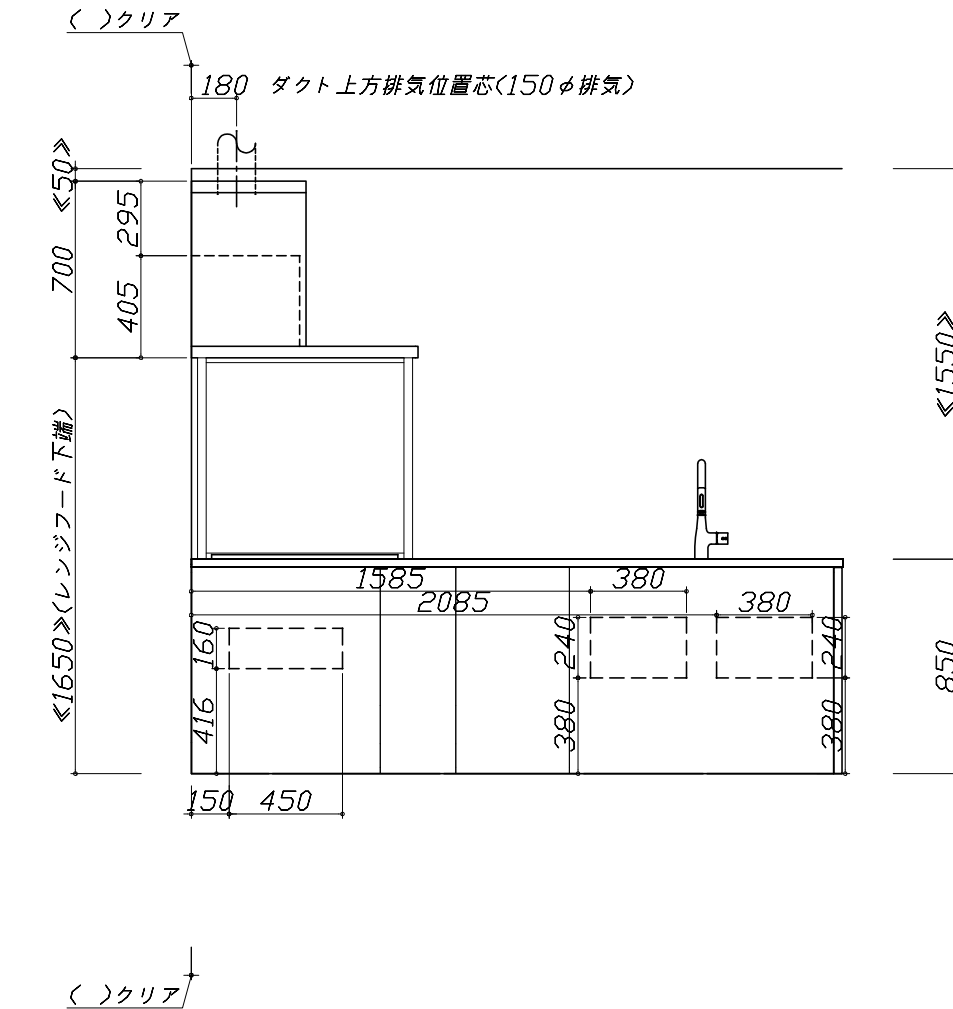
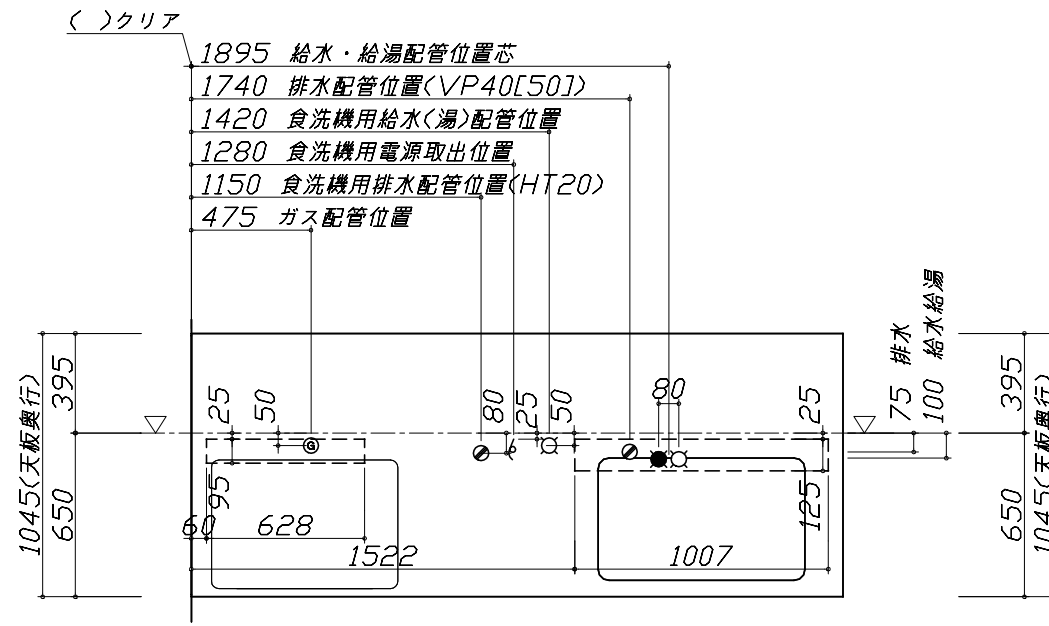
記号	記号の意味	記号	記号の意味
○	給水位置	⊖	コンセント位置
●	給湯位置	⊖E	アース付コンセント位置
⊖	排水位置	⊖ET	アースミナル付コンセント位置
⊙	ガス配管位置	g	電源取出位置
⊕	電源位置		

□：点検口

※ダクト配管可能範囲は詳細図参照



〈注〉  
たっぶり収納タイプ  
横引配管スペース無し



- 必ずお読みください
- 以下の工事・部材は別途ご用意ください。
    - ・周囲躯体、仕上げ、取付用下地工事
    - ・ダクト工事、壁面開口、屋外化粧カバー取付等
    - ・給排水配管、電気配線、ガス配管及び接続工事
  - 本体の取付以外の関連工事は法的有資格者による工事が必要になります。
    - ・大工工事、電気工事、ガス配管工事、管工事、建具工事等

■機器類電源詳細

1	レンジフード用電源	15A-125V E付埋込コンセント 消費電力145W	⊖E
2	食洗機用電源	15A-125V E付埋込コンセント	g

### ユーティリティーシンクE給水排水配管例図

給水給湯壁出し配管の場合  
止水栓位置にアングル止水栓を取り付けてください。  
(止水栓は別途)

管工事

### シンク横食器洗い乾燥機 配管例図

床立上げの配管例

給湯・給水 (給湯の場合は耐熱配管)  
①アングル型ボールバルブ止水栓  
②硬質塩化ビニルライニング鋼管相当品

排水 (耐熱塩ビ使用のこと)  
③HT20相当  
④エルボ

壁出しの配管例

給湯・給水 (給湯の場合は耐熱配管)  
⑤アングル型ボールバルブ止水栓  
⑥硬質塩化ビニルライニング鋼管相当品

排水 (耐熱塩ビ使用のこと)  
⑦HT20相当  
⑧エルボ

(配管部材は別途)

### レンジフード詳細図

<SVRAS-E902TAD L>

実際の排気用接続部品の開口部寸法は、  
φ148です。

ダクトカバー  
DKLA-SVRA

ダクトカバー取付金具  
取付孔4箇所  
本体取付ダルマ孔  
2箇所

取付孔位置図

電源コード: 1.3m

消費電力: 145W

### ガス配管例図

<TAF990WST75C■>

※■にはトッププレートカラーが入ります。

ガス配管工事

キャビネットセンター  
加熱機器センター

加熱機器センター  
キャビネットセンター

ガス接続口 (Rc1/2テーパメタジ)

ガス径1/2" 2箇所

ガス径1/2" (213)

※( )内寸法は天板奥行600の場合を示す。

### シンク横食器洗い乾燥機 電気配線例図

<EW-45LD1MT>

電源は100V15A以上の専用回路を  
設けてください。

※本体を設置する場所の背壁 (図の斜線部) に給・排水配管工事部分  
を避けて125V、15Aのアース端子付埋込みコンセントを設  
け、これに電源電線、アース線を配線してください。

コンセント位置  
(15A-125Vアース端子付埋込)

消費電力: 543W

### レンジフード詳細図 ダクト配管可能範囲

<SVRAS 電動シャッター L排気>

上方排気可能範囲(天井)

製品高さ 695 ~ 920  
A寸法 190 ~ 415

左排気可能範囲(左壁)

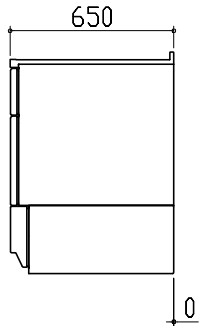
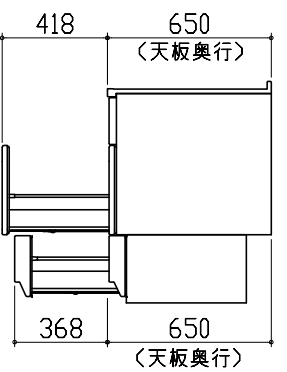
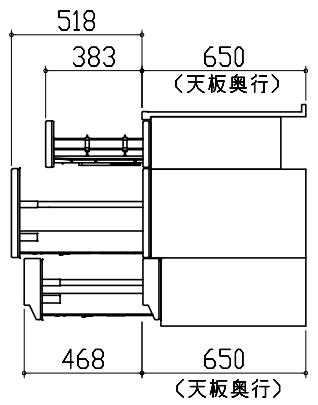
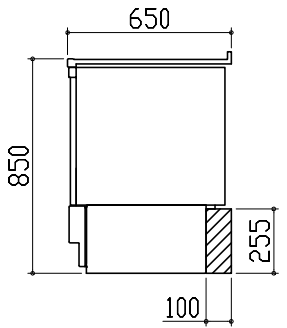
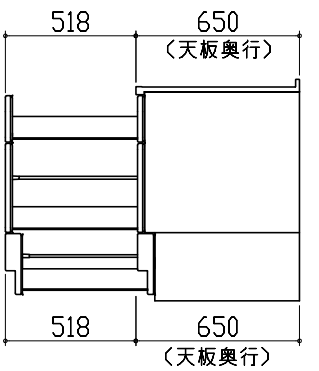
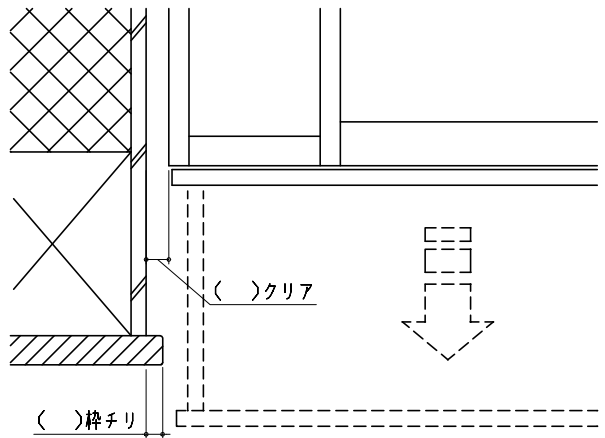
上方排気

後方排気

側方排気 (左側)

注)

- 本図はアルミダクトφ150を使用した場合の配管可能範囲である。
- 断熱材を取付ける場合は厚みを考慮すること。
- リフォーム時など、既設の壁排気口を利用する場合、P変換アタッチメント(別売)を使用すること。

横引配管有効寸法 詳細図	キャビネット引出寸法 詳細図	キャビネット引出寸法 詳細図	
<p>【調理キャビネット】</p> <p>▨ : 配管スペース</p> <p>足元スライドたっぷり収納タイプ</p>  <p>※横引配管スペースなし</p>	<p>【シンクキャビネット】</p> 	<p>【コンロキャビネット】</p> 	
横引配管有効寸法 詳細図	キャビネット引出寸法 詳細図	エンド取り合い詳細図	
<p>【調理キャビネット】</p> <p>&lt; 深型タイプ &gt;</p> <p>▨ : 配管スペース</p> <p>シンク横食洗キャビネット</p> 	<p>【調理キャビネット】</p> 	<p>【キッチン本体 左側】</p>  <div data-bbox="2092 1711 2745 1837" style="border: 1px solid black; padding: 5px;"> <p>■ 留意事項</p> <p>引出しを開けたときにドア枠・窓枠・巾木と干渉しないようクリアを確保してください。</p> </div>	
<p><b>Takara standard</b> タカラスタンダード株式会社</p>	<p>現場名称： 東京-墨田SR SK2様邸 現場番号： A6257860 墨田ショールーム</p>	<p>ホーローシステムキッチン LEMURE レミュー プラン番号： 1434F-2012-0068T 担当営業：</p>	<p>詳細図 2 縮尺： FREE 作成日： 2020年12月8日 担当アドバイザー：</p>