

ぴったりサイズ木製システムキッチン 御見積書

御名前 東京-新立川 SK13 様

業者 様

商品名 Refit リフィット

作成日 2020年10月28日
 プラン番号 1404G-2010-0608T
 現場番号 C0356932

タカスタンダード株式会社
 立川営業所
 東京都立川市幸町1-26-2
 TEL 042-537-0770 / FAX 042-537-0791

立川ショールーム
 TEL 042-537-0811 / FAX 042-537-0805

商品
 御見積金額 **¥780,700 (税込 ¥858,770)**

()内の価格は税込価格<税率10%>を表示しています。

(参考) 別途 商品組付費 ¥120,000 (税込 ¥132,000)

商品御見積金額には商品組付費は含まれておりません。
 商品組付費は現場の状況により変動する事があります。
 又、給水・給湯・ガス・ダクト・電気等の接続工事は含まれておりません。

担当営業	担当アドバイザー	プラン作成者
小柳	中山	中山

備考

R2.10 リフィット2100入替プラン

御見積仕様

(キッチン)

キッチン本体サイズ	I型210cm
天板高さ	85cm
扉カラー	ヒッコリーミディアム
引手	バー引手(ブラック)
キッチンパネル	マルキーナブラック
ワークトップ材質	アクリル人造大理石
カラー	ソリッドホワイト
水栓	ハンドシャワー水栓
食器洗い乾燥機	シンク下設置間口45cmタイプ
加熱機器	60cmハイバ-ガラスコートトップガスコンロ
レンジ機器	なし
ガス種	LPG
周波数	50Hz

御確認事項

--	--

御名前 東京-新立川 SK13

様

現場番号	C0356932	プラン番号	1404G-2010-0608T	作成日	2020/10/28
------	----------	-------	------------------	-----	------------

御見積明細 キッチン

NO	商品名	仕様	品番	数量	単価	金額
1	人造大理石ワークトップ	ユーティリティシンクE	AOIS210 GCLD-N	1	133,900	133,900
2	シンクキャビネット	スライド、シンク下、ソフトクローズ、ホーロー底板有、見切り無	F-RRSM1059R5EAPL-D	1	72,300	72,300
3	食器洗い乾燥機	引出し式(ブラック色)	TKW-404A	1	86,000	86,000
4	食器洗い乾燥機用前面パネル	扉同色	P-DWP45P (APL-)	1	3,000	3,000
5	調理台キャビネット	足スラ3段引出、ソフトクローズ、ホーロー底板有、見切り無	F-TFVB030 -5EAPL-D	1	30,500	30,500
6	コンロ用キャビネット	足元スライド、ソフトクローズ、ホーロー底板有、見切り有	F-KKVB075 R5EAPL-D-2	1	39,500	39,500
7	水栓	ハンドシャワー水栓	KM5021TTK	1	32,500	32,500
8	ガス加熱機器(ハイバ-ガラスコート)	両面焼き	TN72W60CD	1		
	ガス加熱機器(本体)	ブラック	TN72W60C P	1	97,500	97,500
	ガス加熱機器(トッププレート)	クリアパールダークグレー	TN72-60TP-CD	1	22,000	22,000
【ベースキャビネット小計】				10		517,200
9	浄水器専用水栓	カウンターオンタイプ	TJS-SUI-SN	1	37,000	37,000
10	ウォールキャビネット	レンジフード横タイプ	W-M A135FR (APL-D-D	1	31,000	31,000
11	照明ユニット	10W(LED仕様)	SMY-57 LED	1	13,000	13,000
12	レンジフード(本体)	シロココファン、ブラック	VRAT-752ADR(K)	1	59,000	59,000
	レンジフード用前面パネル	扉同色	P-VRA75C615(APL-)	1	9,000	9,000
	レンジフード別売部品	前面パネル取付金具	VRATレンジイカグ75A(K)	1	4,500	4,500
13	水切りプレート	ユーティリティシンクE用	SK ミズキプレートUSE	1	3,500	3,500
14	水切りプレート	ユーティリティシンクE用	ミドル ミズキプレートUSE	1	5,000	5,000
15	まな板	ユーティリティシンクE用	マナイタUSE-1	1	5,500	5,500
16	ゴミポケット	ユーティリティシンクE用	ゴミポケットUSE	1	7,000	7,000
17	間仕切り名人	Tタイプ、間口45・60cm用	MGレンジキリP TL 1	2	3,900	7,800
18	直管アダプター		チョッカンAD2インチ	1	300	300
キッチン合計				23		¥699,800

御見積明細 キッチンパネル

NO	商品名	仕様	品番	数量	単価	金額
1	ホーローキッチンパネルPタイプ	フロントパネル120、マルキーナブラック	PZFN-120 (QEQ)	1	13,000	13,000
2	ホーローキッチンパネルPタイプ	フロントパネル90、マルキーナブラック	PZFN- 90 (QEQ)	1	11,600	11,600
3	ホーローキッチンパネルPタイプ	サイドパネル、マルキーナブラック	PZS-90 (QEQ)	2	23,900	47,800
4	KP用エッジセット	樹脂製、チャコールグレー	KPEッジセットJ (CG)-2	1	2,800	2,800

御名前 東京-新立川 SK13 様

現場番号	C0356932	プラン番号	1404G-2010-0608T	作成日	2020/10/28
------	----------	-------	------------------	-----	------------

御見積明細 キッチンパネル

NO	商品名	仕様	品番	数量	単価	金額
5	パネル施工キット	シリコン色(アンバー)	パネルセウキットS(B)-1	1	5,700	5,700
キッチンパネル合計				6		¥80,900

商品総合計	29	¥780,700
-------	----	----------

御見積明細の価格には消費税は含まれておりません。別途消費税が必要となります。

(参考) 別途 商品組付費

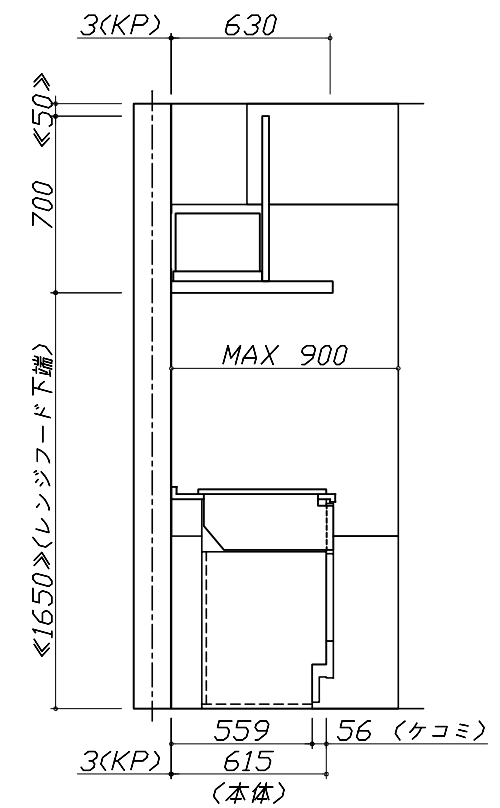
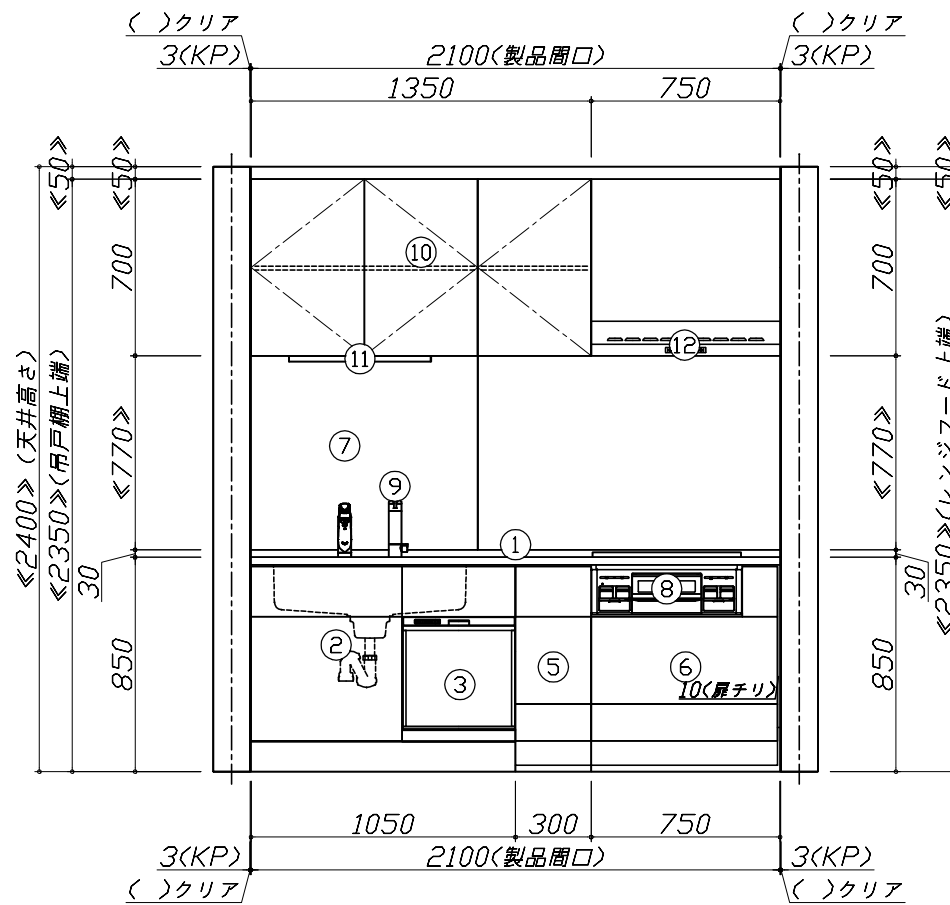
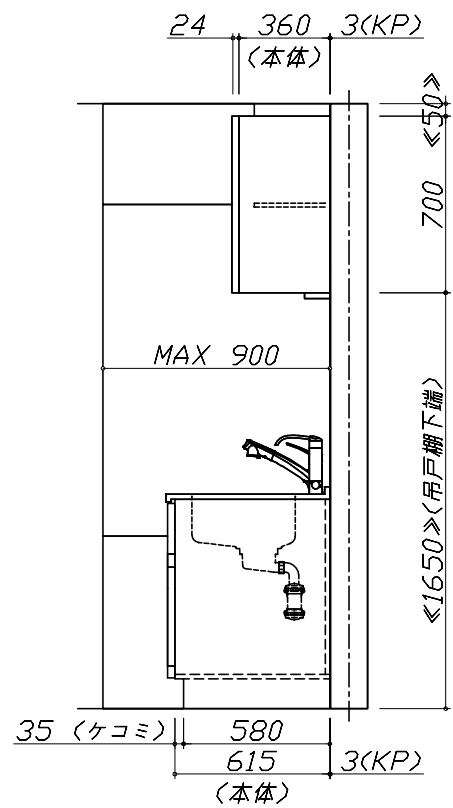
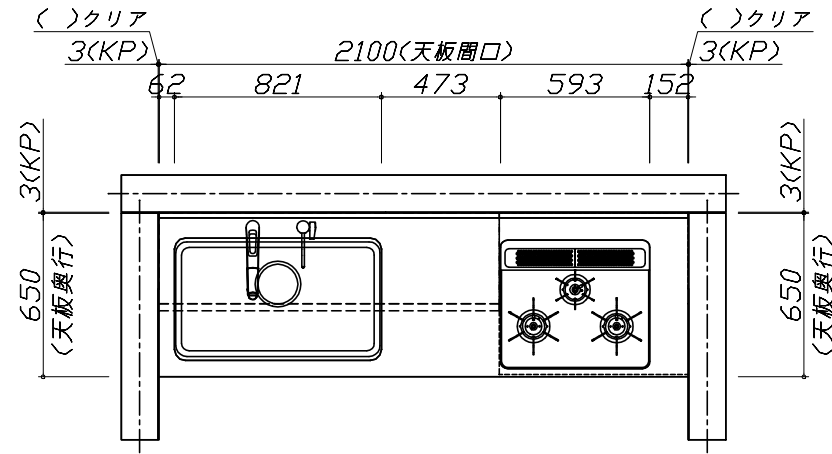
キッチン商品組付費 ¥83,000 (税込 ¥91,300)

キッチンパネル商品組付費 ¥37,000 (税込 ¥40,700)

商品組付費は現場の状況により変動する事があります。又、給水・給湯・ガス・ダクト・電気等の接続工事は含まれておりません。

()内の価格は税込価格<税率10%>を表示しています。

- 必ずご確認ください。
 - ・天井高さ、吊戸棚・レンジフード取付高さをご確認ください。
 - ・《 》内寸法は参考寸法です。
- 表示記号について
 - ・KP：キッチンパネル

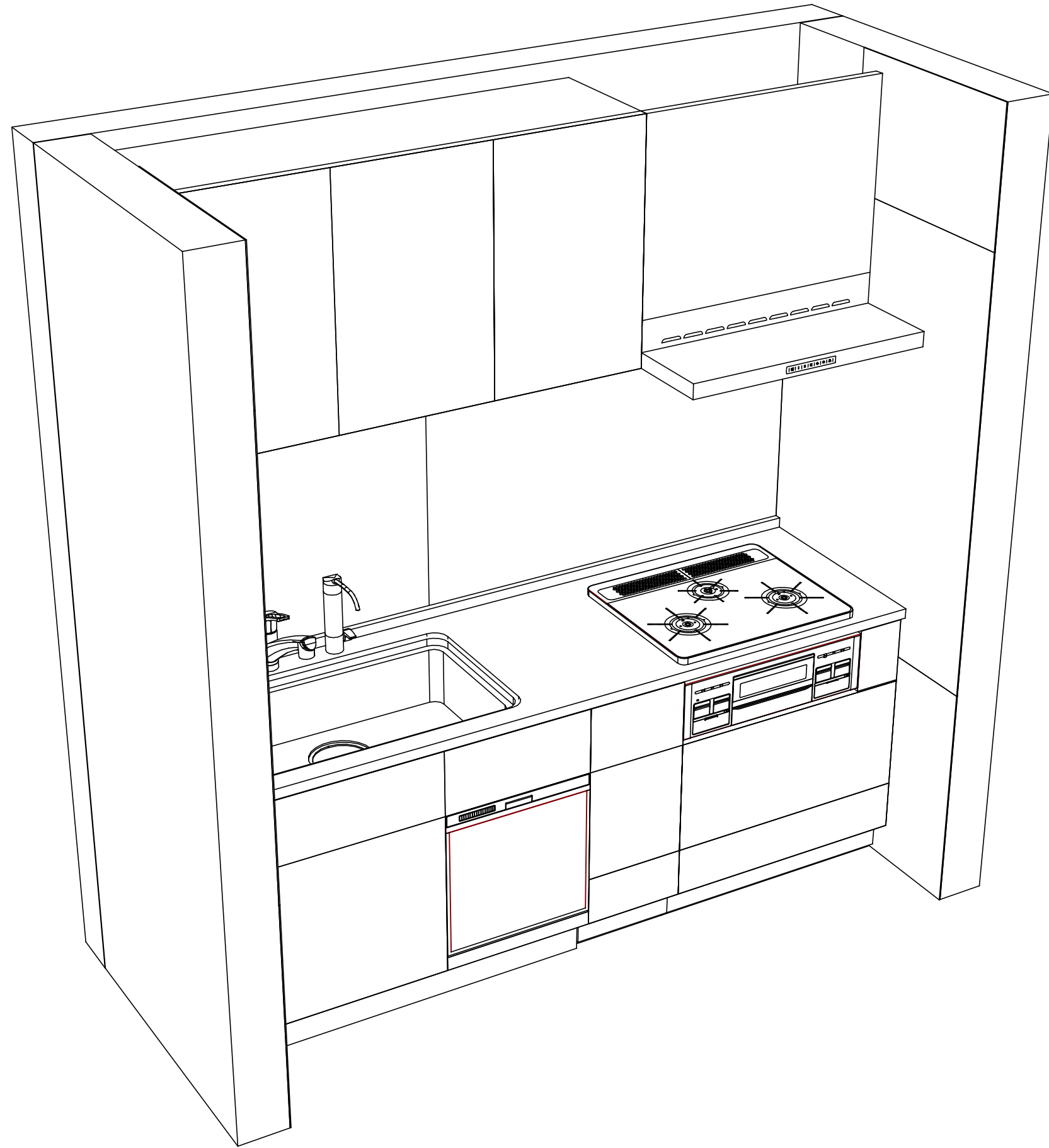


Takara standard
タカラスタンダード株式会社

現場名称： 東京-新立川 SK13様邸
現場番号： C0356932
立川営業所

ぴったりサイズ木製システムキッチン Refit リフィット
プラン番号： 1404G-2010-0608T
担当営業： 小柳

姿図 1 縮尺： 1 / 30
作成日： 2020年10月28日
担当アドバイザー： 中山



Takara standard
 タカラスタンダード株式会社

現場名称： 東京-新立川 SK13様邸
 現場番号： C0356932
 立川営業所

ぴったりサイズ木製システムキッチン Refit リフィット
 プラン番号： 1404G-2010-0608T
 担当営業： 小柳

姿図 2 縮尺： 1 / 30
 作成日： 2020年10月28日
 担当アドバイザー： 中山

縮尺：A3サイズ等倍

■商品仕様概要

商品仕様	商品シリーズ	ぴったりサイズ木製システムキッチン Re f i t リフィット	
	タイプ	足元スライドタイプ	
	扉カラー	ヒッコリーミディアム	
	引手種類	バー引手(ブラック)	
	天板形状・周口	I型210cm	
		-	
	奥行	65cm	
	天板高さ	85cm	
	キッチンパネル	有	
	キッチンパネルカラー	マルキーナブラック	
見切り・エッジ材	樹脂製		

■商品仕様書(キッチン側)

品目	仕様		備考	
天板	材質	アクリル人造大理石	色 ソリッドホワイト	
	シンク	ユーティリティシンクE	色 ステンレス	
	部品	-		
		SK ミス*材*プレートUSE、ミ*ル ミス*材*プレートUSE		
		-		
マイUSE-1 ゴ*ミ*材*USE、フォカAD2*材*				
下台	本体	木製	色 ホワイト	
	底板	ホーロー底板		
	引出し	化粧ボード(一部樹脂製)		
	レール・丁番	ソフトクローズレール		
	部品(標準)	-		
	部品(オプション1)	-		
	部品(オプション2)	-		
部品(オプション3)	-			
設備仕様(下台)	水栓1	KM5021TTK		
	水栓2	TJS-SUI-SN		
	食器洗い乾燥機	TKW-404A	色 ブラック	125V-15A・アース付コンセント
	加熱機器(本体)	TN72W60CD	色 ブラック	
	加熱機器(トッププレート)	ハイパーガラスコートトップ	色 クリアパールダークグレー	
加熱機器(レンジ)	-			
吊戸棚	本体	化粧ボード	色 ホワイト	
	耐震ラッチ	無		
	部品	棚板		
レンジフード	品名	VRAT-752ADR(K)	色 ブラック	125V-15A(2芯コンセント)
	ファン仕様	シロッコファン(排気タイプ)		
	部品	-		
		VRAT*材*材*75A(K)		
設備仕様(上台)	照明ユニット	SMY-57 LED		100V
	アイラック	-		
	電動昇降吊戸棚	-		
	昇降棚	-		
エンドパネル	材質	-		
天井幕板	品名	-		

■商品仕様書(周辺収納側)

品目	仕様		備考
周辺仕様	周辺扉カラー	-	
	周辺引手	-	
	キッチンパネル	-	
ツールユニット	本体	-	
	底板	-	
	引出し	-	
	レール	-	
	丁番	-	
	耐震ラッチ	-	
カウンターユニット	部品	-	
	本体	-	
	底板	-	
家電収納	レール	-	
	丁番	-	
	本体	-	
周辺カウンター	部品	-	
	材質	-	
吊戸棚	本体	-	
	耐震ラッチ	-	
	部品	-	
設備仕様(上台)	アイラック	-	
エンドパネル	材質	-	
天井幕板	品名	-	

基本工事区分について

本説明書は、キッチンの本体組立・設置と関連工事（建設工事）である 大工工事、電気工事、ガス配管工事、管工事（給排水）などと区別して説明しています。
 建設工事は関連する法令・規定に従って法的有資格者による工事が必要になります。
 流通業者様からの発注で下請けとして本体の「取付・設置」を行う場合は、建設工事部分とキッチン本体「取付・設置」を区別して行ってください。
 設置前工事、設置後工事の一部でも含む場合は、建設工事となります。



■システムキッチン 工事区分

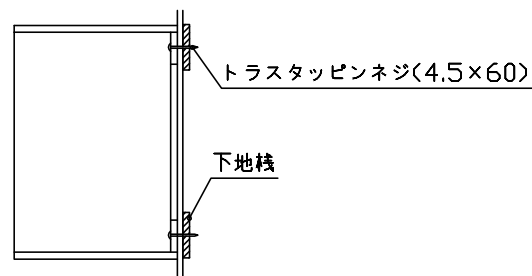
参考：キッチン・バス工業会『工事区分ガイドライン』

工事区分	部位 (図)	業種区分	作業名称(区分)	建設工事		建設工事外		作業内容	
				大工 工事	管 工事	電気 工事	設備・ ガス機器 設置		キ ッ チ ン 取 付
設置前工事	1 3	大工 管	外壁の開口工事	○	○			レンジフードのダクト用の建築壁の穴あけ工事	
			建築壁の下地処理工事	○				ウォールキャビネット等の取付のための壁下地処理工事	
			幕板取付壁下地処理工事	○				天井・壁等の幕板等取付のための下地処理工事	
			アンカー、吊ボルト工事	○				吊戸棚、レンジフード等のアンカー、吊ボルト工事	
			換気機器用ダクトの関連工事		○	○		建築物の事前ダクト配管等の工事	
	2	電気	キッチンパネル下地処理工事	○				キッチンパネルを貼るための建築壁の下地処理工事	
			レンジフードの電気工事			○		建築の屋内配線と配線器具(コンセント)工事	
			IH調理機器の電気工事			○		IH調理機器専用の200Vの事前電気工事	
			ウォールキャビネット部分の電気工事			○		照明器具等の電気工事	
			電動昇降吊戸棚の電気工事			○		電動昇降吊戸棚の専用電源・アース工事	
4	ガス	食器洗い乾燥機の電源・アース工事			○		食器洗い乾燥機の専用電源・アース工事		
		ガス調理機器のガス配管工事		○			ガス調理機器用の事前ガス配管工事		
5	管	排水配管の立上げ工事		○			キッチン排水用の所定位置への排水配管立上げ工事		
		給水・給湯配管の立上げ工事		○			キッチン専用の所定位置への給水給湯配管立上げ工事		
		食器洗い乾燥機の給排水配管工事		○			食器洗い乾燥機用の専用給水(給湯)・排水配管工事		
システムキッチン 本体取付・設置		建設工事 外区分	キッチンパネルの取付 【注記 1】				<input type="checkbox"/>	製品を加工して建築下地へ取付	
			製品間のシリコン充填 【注記 2】					<input type="checkbox"/>	製品間の隙間を仕上げる処理作業
			レンジフードの取付 【注記 1】					<input type="checkbox"/>	本体及び化粧パネルを取付ける作業
			ウォールキャビネットの取付					<input type="checkbox"/>	ウォールキャビネットを取付ける作業
			電動昇降吊戸棚の取付					<input type="checkbox"/>	電動昇降吊戸棚を取付ける作業
			ベースキャビネット・ワークトップの取付					<input type="checkbox"/>	ベースキャビネット・ワークトップの組立・調整して設置する作業
			排水部品の組立 【注記 3】					<input type="checkbox"/>	排水部品とシンクの組立
			水栓類の組立・ワークトップへの取付 【注記 1】					<input type="checkbox"/>	水栓、浄水器同梱部材の組立(ワークトップへの取付)
			ビルトイン機器の取付 【注記 1】					<input type="checkbox"/>	ビルトイン機器のキッチン本体への組込作業
			試運転・完成検査 【注記 4】					<input type="checkbox"/>	完成後の試運転、性能確認検査
設置後工事		2 3	ウォールキャビネット照明器具工事			○		事前配線の電源線と照明器具の接続、検査	
			電気配線器具の取付			○		スイッチ、コンセント等の電気配線工事	
			レンジフードとダクト接続工事		○			建築ダクトとレンジフードの接続、検査	
		4	ガス	その他電化機器の工事			○	電化機器と電源線、アースの接続工事	
		5	管	ガス調理機器のガス配管接続工事				<input type="checkbox"/>	ガス調理機器とガス栓との接続工事(資格要)
給水・給湯配管と水栓の接続工事				○			給水・給湯の一次側と水栓の接続、検査		
			給水・給湯配管とオプション機器の接続工事		○		オプション機器と一次側給排水の接続、検査		
			建築側排水配管への接続工事		○		キッチン排水配管と建築側排水配管の接続、検査		

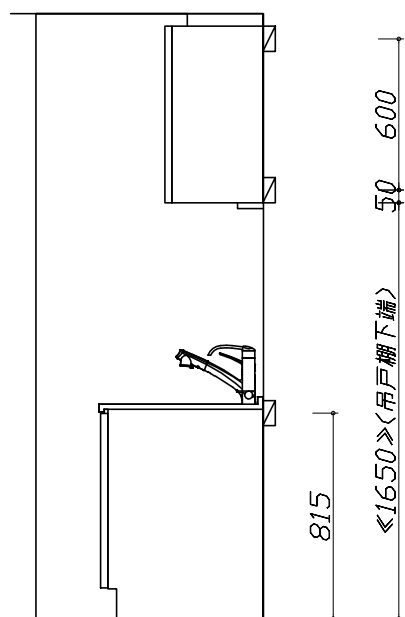
※【注記 1】原則、現場支給製品は支給側で取付実施とする
 ※【注記 2】当社製品のみ実施する場合が多い。但し、現場により打合せにて作業範囲を決定する場合がある
 ※【注記 3】給排水配管の仕様や状況により、排水部品の組立作業範囲を打合せにて決定する
 ※【注記 4】製品の完成検査、試運転は、工事完成後に行う場合が多い。但し、原則、商品取付完了時に検査、試運転が可能な範囲のみキッチン設置者が実施する

- 必ずご確認ください。
 - ・天井高さ、吊戸棚・レンジフード取付高さをご確認ください。
 - ・《 》内寸法は参考寸法です。
- 設備図の見方、表示記号について
 - ・寸法はキッチンパネル厚みとクリア寸法を含んでいません。
 - ・KP：キッチンパネル

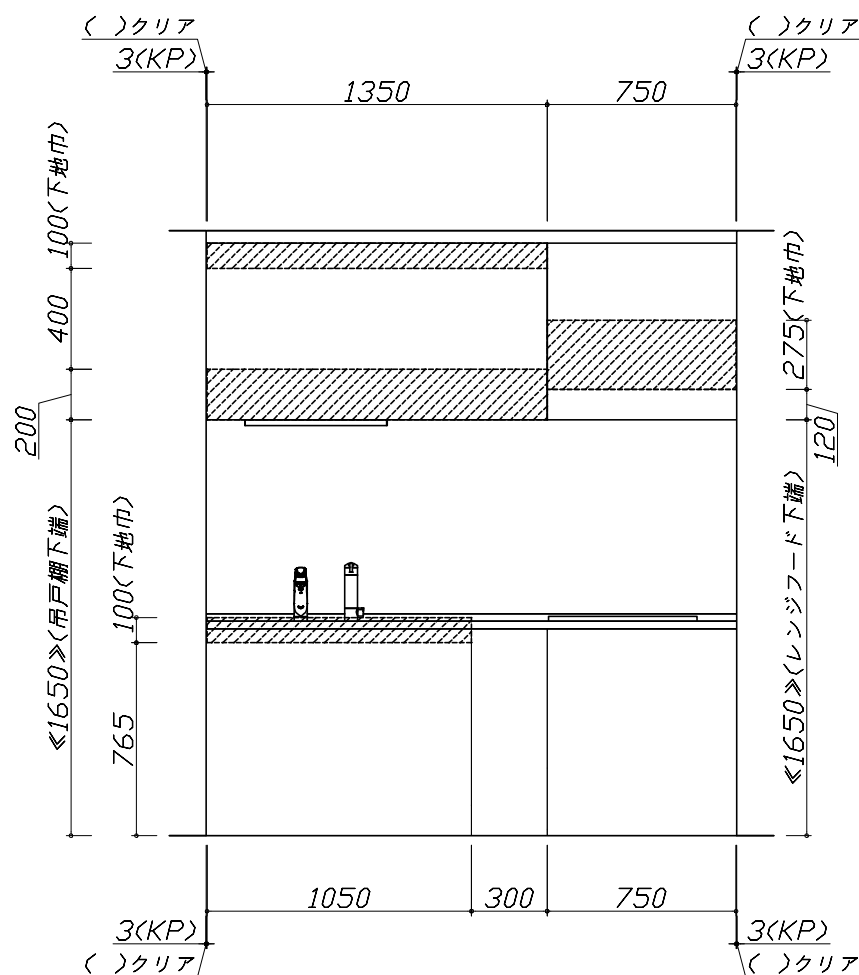
- 吊戸棚取付注意事項
 - 吊戸棚の取付は、必ず商品同梱の専用ネジ（トラスタッピンネジ4.5×60）を使用してください。
 - 固定下地は固定位置を中心に幅100mm以上、厚み12mm以上の十分な強度を持つ合板をお願いします。



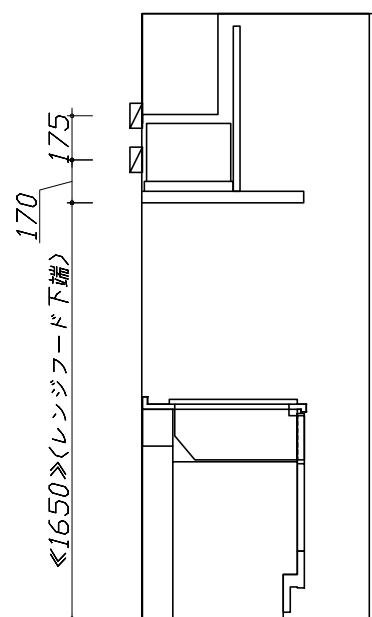
- 必ずお読みください
 - 以下の工事・部材は別途ご用意ください。
 - ・周囲躯体、仕上げ、取付用下地工事
 - ・ダクト工事、壁面開口、屋外化粧カバー取付等
 - ・給排水配管、電気配線、ガス配管及び接続工事
 - 2) 本体の取付以外の関連工事は法的有資格者による工事が必要になります。
 - ・大工工事、電気工事、ガス配管工事、管工事、建具工事等
 - 3) キッチンパネルを設置する壁面下地は、プラスターボード仕上げをお願いします。



固定下地位置



固定下地位置



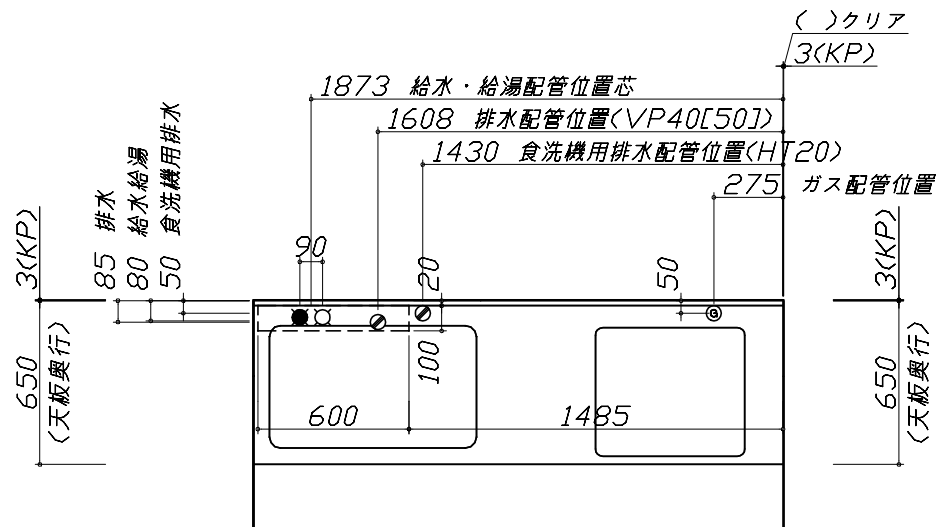
固定下地位置

- 必ずご確認ください。
 - ・天井高さ、吊戸棚・レンジフード取付高さをご確認ください。
 - ・《 》内寸法は参考寸法です。
- 設備図の見方、表示記号について
 - ・寸法はキッチンパネル厚みとクリア寸法を含んでいません。
 - ・KP：キッチンパネル

■設備記号

記号	記号の意味	記号	記号の意味
○	給水位置	⊖	コンセント位置
●	給湯位置	⊖E	アース付コンセント位置
⊙	排水位置	⊖ET	アースミナル付コンセント位置
⊙	ガス配管位置	㍻	電源取出位置
⊙	電源位置		

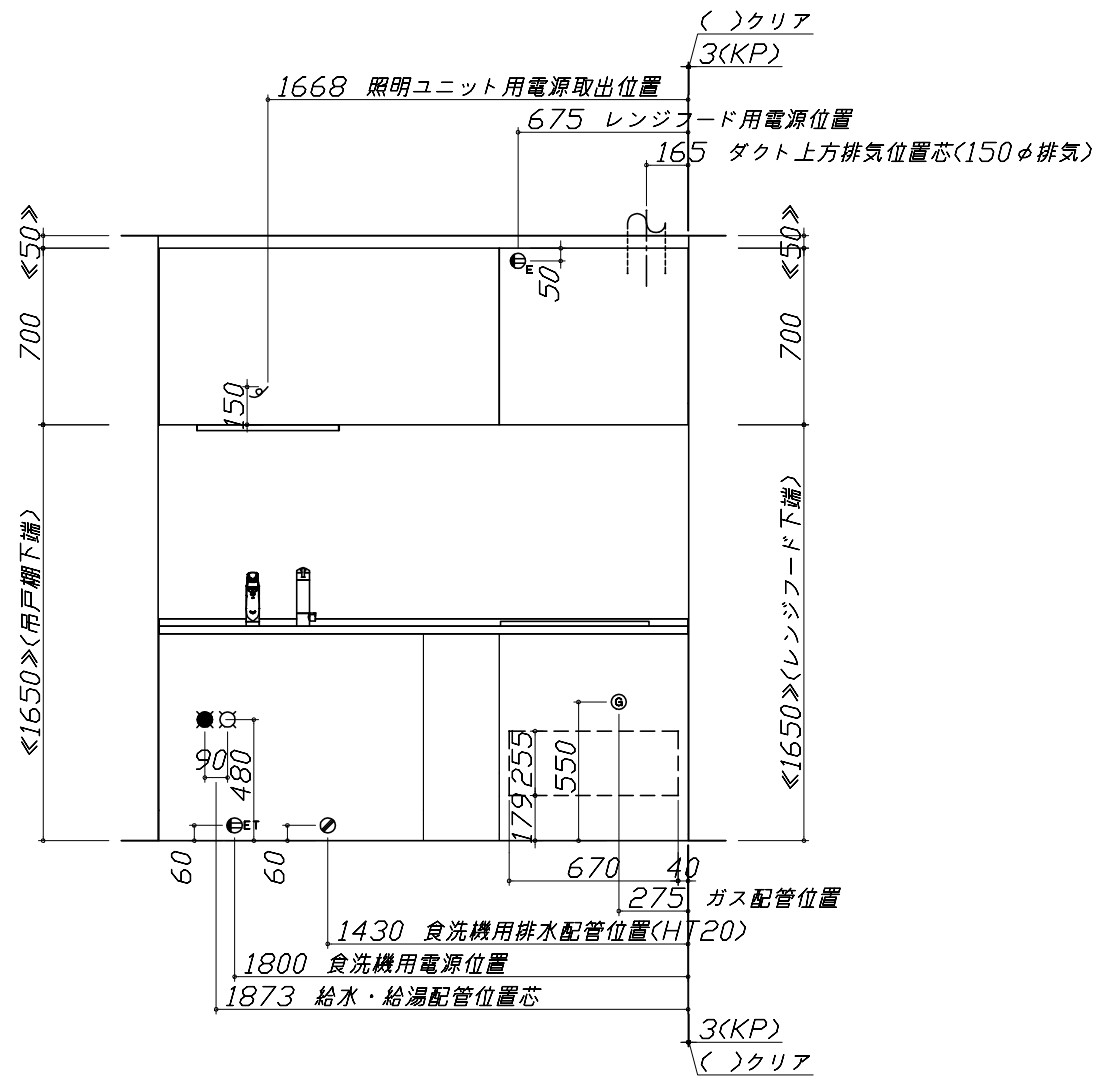
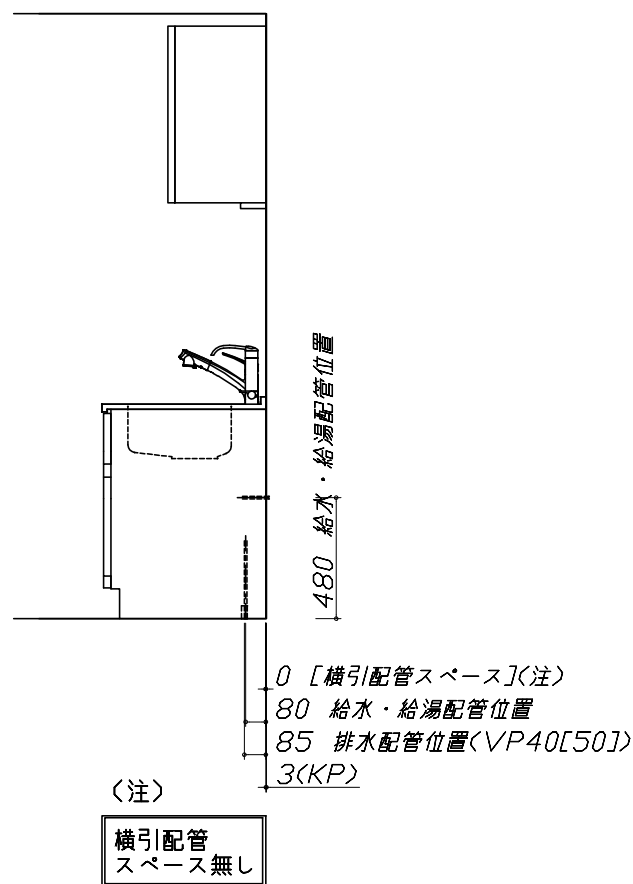
□ : 点検口



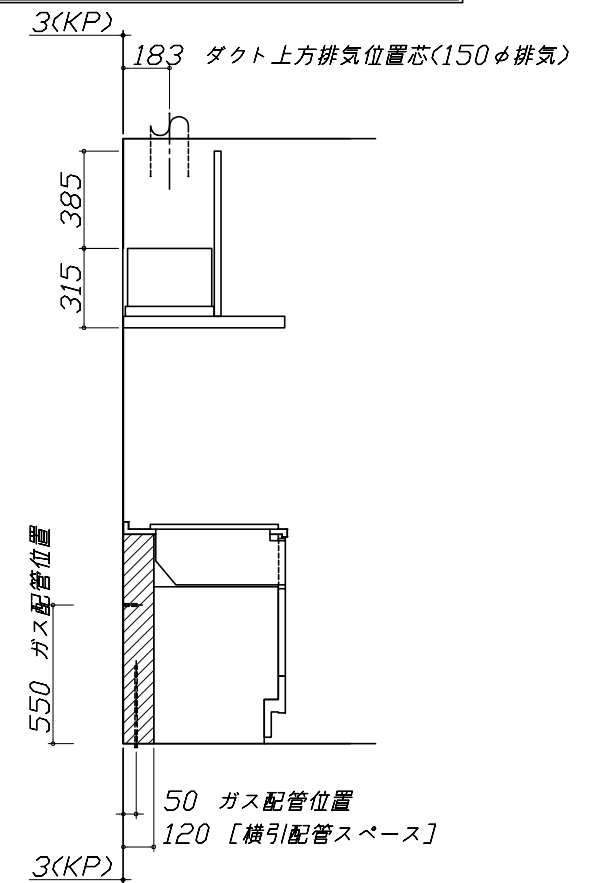
- 必ずお読みください
- 1)以下の工事・部材は別途ご用意ください。
 - ・周囲躯体、仕上げ、取付用下地工事
 - ・ダクト工事、壁面開口、屋外化粧カバー取付等
 - ・給排水配管、電気配線、ガス配管及び接続工事
- 2)本体の取付以外の関連工事は法的有資格者による工事がようになります。
 - ・大工工事、電気工事、ガス配管工事、管工事、建具工事等

■機器類電源詳細

1	食洗機用電源	15A-125V E付埋込コンセント	⊖ET
2	照明ユニット用電源	100V・コト`必要長さ1m	㍻
3	レンジフード用電源	15A-125V E付埋込コンセント 消費電力145W	⊖E



*ダクト配管可能範囲は詳細図参照



Takara standard
タカラスタンダード株式会社

現場名称： 東京-新立川 SK13様邸
現場番号： C0356932
立川営業所

ぴったりサイズ`木製システムキッチン Refit リフィット
プラン番号： 1404G-2010-0608T
担当営業： 小柳

設備図 1 縮尺： 1 / 30
作成日： 2020年10月28日
担当アドバイザー： 中山

縮尺：A3サイズ等倍

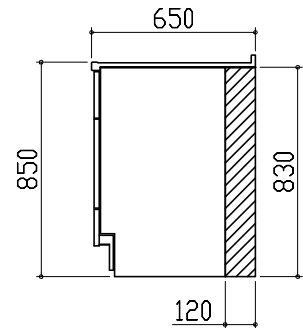
<p>ユーティリティシンクE給水排水配管例図</p> <p>給水給湯壁出し配管の場合 止水栓位置にアングル止水栓を取り付けてください。 (止水栓は別途)</p> <p style="text-align: right;">管工事</p> <p>シャワーホース (ハンドシャワー水栓の場合)</p> <p>止水栓</p> <p>480 90 100 100 20</p>	<p>シンク下食器洗い乾燥機 配管例図</p> <p><給湯(水)配管例> 【床立上げの場合】</p> <p>水栓へ</p> <p>止水栓</p> <p>480</p> <p><排水配管例> 【床立上げの場合】</p> <p>奥壁より</p> <p>50</p> <p>30以上</p> <p>60 100</p> <p>【壁出しの場合】</p> <p>奥壁より</p> <p>50</p> <p>30以上</p> <p>60 100</p> <p>アングル止水栓</p> <p>■必要部材 ①止水栓 ②片ナットチーズ (給湯の場合は耐熱配管) *水栓の給水(湯)管より分岐しますので、食器洗い乾燥機専用の給水(湯)管は不要です。 *必要部材は建築側用意となります。</p> <p style="text-align: center;">管工事</p> <p>■必要部材 ①HT20 ②エルボ (耐熱塩ビ使用のこと) *必要部材は建築側用意となります。</p>	<p>レンジフード詳細図</p> <p><VRAT-752 R排気> 木製前面パネルタイプ</p> <p>後方および左右排気口位置はVMH丸アケ金具使用時の寸法です。 アルミダクト使用時の排気口位置はダクト配管可能範囲を参照ください。 実際の排気用接続部品の開口部寸法はφ148です。</p> <p>183 210</p> <p>365 VMH丸アケ金具使用時 後方排気口位置</p> <p>183</p> <p>電源コード:1.3m</p> <p>697 632 20 95 210 345 170 65 482 680 750</p> <p>フード取付用 タル孔 2箇所</p> <p>315 95 55 207 270 45 158 630</p> <p>消費電力:145W</p>
<p>ガス配管例図</p>	<p>シンク下食器洗い乾燥機 電気配線例図</p>	<p>レンジフード詳細図 ダクト配管可能範囲</p>
<p><TN72W60C■></p> <p>*■にはトッププレートカバーが入ります。</p> <p style="text-align: right;">ガス配管工事</p> <p>593 164 510 330 148</p> <p>キャビネットセンター 加熱機器センター</p> <p>加熱機器センター キャビネットセンター</p> <p>ガス接続口 (Rc1/2テーパメネジ)</p> <p>ガス栓1/2" 205 100 550</p> <p>ガス管1/2" 263 550</p> <p>天板高さ850</p> <p>金属可とう管</p>	<p><TKW-404A></p> <p>電源は100V15A以上の専用回路を 設けてください。</p> <p>*本体を設置する場所の背壁(図の斜線部)に給・排水工事部分を 避けて125V、15Aのアースターミナル付埋込みコンセントを設 け、これに電源電線、アース線を配線してください。</p> <p>底板排水口</p> <p>食器洗い乾燥機</p> <p>コンセント位置/底板排水口の下部 (15A-125Vアース端子付埋込)</p> <p>消費電力:885W</p> <p style="text-align: right;">電気工事</p>	<p><VRAT 風圧シャッター R排気></p> <p style="text-align: right;">管工事</p> <p>50 650 50 310</p> <p>上方排気可能範囲(天井)</p> <p>上方排気</p> <p>後方排気可能範囲(後壁)</p> <p>50 650 50 310</p> <p>330 370 15 420 700 750</p> <p>側方排気(右側)</p> <p>後方排気</p> <p>側方排気(左側)</p> <p>320 380</p> <p>注) ●本図はアルミダクトφ150を使用した場合の配管可能範囲である。 断熱材を取付ける場合は厚みを考慮すること。 ●リフォーム時など、既設の壁排気口を利用する場合、P変換アタッチメント(別売)を使用すること。</p>

横引配管有効寸法 詳細図

【調理キャビネット】

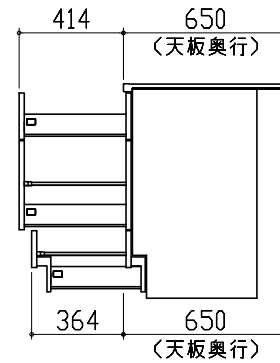
▨ : 配管スペース

足元スライド標準タイプ



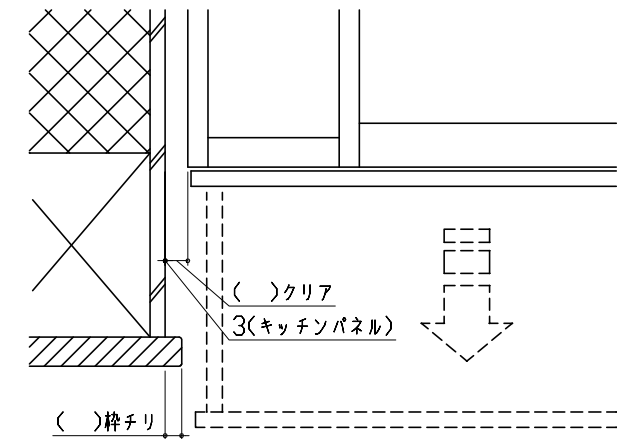
キャビネット引出寸法 詳細図

【調理キャビネット】



エンド取り合い詳細図

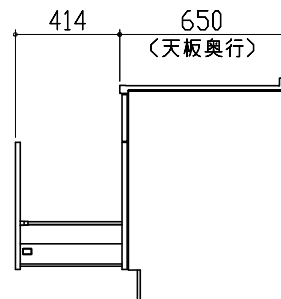
【キッチン本体 左側】



■ 留意事項
引出しを開けたときにドア枠・窓枠・巾木と干渉しないようクリアを確保してください。

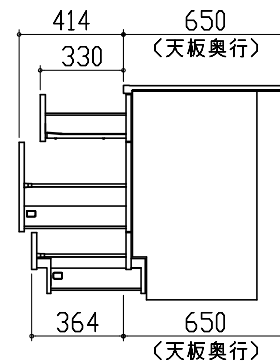
キャビネット引出寸法 詳細図

【シンクキャビネット】



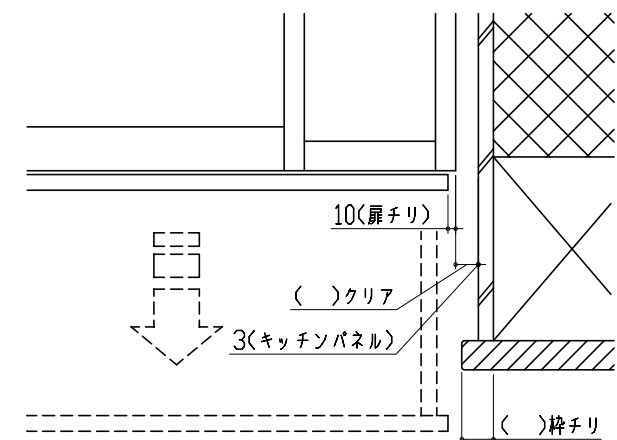
キャビネット引出寸法 詳細図

【コンロキャビネット】



エンド取り合い詳細図

【キッチン本体 右側】



■ 留意事項
引出しを開けたときにドア枠・窓枠・巾木と干渉しないようクリアを確保してください。