

# ホーローシステムキッチン 御見積書

御名前 北陸-新高岡SR SK6 様

業者 様

商品名 LEMURE レミュー

作成日 2023年11月6日  
プラン番号 1611C-2311-0065T  
現場番号 C3274964

タカラスタANDARD株式会社  
◆高岡営業所  
富山県高岡市京田459番  
TEL 0766-22-7600 / FAX 0766-26-1321

◆高岡ショールーム  
TEL 0766-22-8677 / FAX 0766-26-1320

商品  
御見積金額 **¥1,559,900 (税込 ¥1,715,890)**

( )内の価格は税込価格<税率10%>を表示しています。

《参考》別途 商品組付費 **¥157,000 (税込 ¥172,700)**

- ※ 商品御見積金額には商品組付費は含まれておりません。
- ※ 商品組付費には配送・搬入・商品組付等の費用を含んでいます。
- ※ 商品組付費は現場の状況により変動する事があります。  
又、給水・給湯・ガス・ダクト・電気等の接続工事は含まれておりません。

## ◆ 御見積仕様

《キッチン》

キッチン本体サイズ	I型255cm
天板高さ	85cm
扉カラー	グレイッシュマロニエ・引手ブロンズ
キャビネットカラー	ホワイト
キッチンパネル	HDタイプ:マルキーナベージュ
引手タイプ	レール引手タイプ
ワークトップ材質	アクリル人造大理石
カラー	グランドアイボリー
水栓	ハンドシャワー水栓
食器洗い乾燥機	シンク下設置間口45cmタイプ
加熱機器	IHヒーター
レンジ機器	なし
ガス種	LPG

## ◆ 御確認事項

担当営業	担当アドバイザー	プラン作成者

## ◆ 備考

--	--

御名前 北陸-新高岡SR SK6

様

現場番号	C3274964	プラン番号	1611C-2311-0065T	作成日	2023/11/6
------	----------	-------	------------------	-----	-----------

## 御見積明細 キッチン

NO	商品名	仕様	品番	数量	単価	金額
1	人造大理石ワークトップ	家事らくシンク(ペーヅ)	VAI1255 TALW	1	216,000	216,000
2	シンクキャビネット	足元スライド・シンク下食洗、フロントポケット、うちにもホーロートレイ	F-RRVR105PL5(L1TGNW)	1	314,500	314,500
3	食器洗い乾燥機	引出し式(シルバー色)	EW-45R2SMT	1	111,000	111,000
	食器洗い乾燥機用前面パネル	扉同色	P-DWM45LS (1T N)	1	21,500	21,500
4	調理台キャビネット	足元スライド(3段引出、インナーケース、インナースライド)	F-TGVM075TL5(L1TGNW)	1	195,000	195,000
5	コンロ用キャビネット	足元スライド、ミキリ対応	F-KTVM075IR5(L1TGNW)	1	162,000	162,000
6	水栓	エコタイプハンドシャワー水栓	KM5021TTKE	1	36,500	36,500
7	電気加熱機器	IHヒーター両面焼き(シルバー色)	HTB-TS73MSF	1	196,000	196,000
	<b>【ベースキャビネット小計】</b>			<b>8</b>		<b>1,252,500</b>
8	レンジフード(本体)	シロッコファン、ステンレス、加熱機器連動	VRAS-E902ADRN	1	126,500	126,500
	レンジフード用前面パネル	ステンレス	VZP-90-655S	1	11,000	11,000
9	レンジフード別売部品	エンドパネル、ステンレス	VEP-655S	1	7,000	7,000
10	リモコン		RHリモコン-2	1	2,000	2,000
11	エンドパネル	奥行65cmキャビネット・トール下台用	EP-XN-85 (L1TGN)	1	21,500	21,500
12	どこでもラック(アルミタイプ)	レードル掛け	MGD-KH(V)	1	5,000	5,000
13	間仕切り名人(デラックスタイプ)	ABタイプ、間口27cm用	MGマジキリアB270-520	1	10,000	10,000
14	間仕切り名人(デラックスタイプ)	ASタイプ	MGマジキリアS240-420	1	5,000	5,000
15	間仕切り名人(デラックスタイプ)	ASタイプ	MGマジキリアS240-520	2	5,000	10,000
16	まな板	家事らくシンク用	マナイタVAE	1	8,500	8,500
17	まな板立て	家事らくシンク用	マナイタテVAE	1	2,500	2,500
18	水切り	家事らくシンク用	ミスキリVAE	1	9,000	9,000
19	水切りプレート	家事らくシンク用	ミスキリプレートVAE	1	6,000	6,000
20	前台輪カバー		P-DC105 -5(K)	1	4,000	4,000
21	前台輪カバー		P-DC075 -5(K)	1	3,500	3,500
22	前台輪カバー		P-DC073 -5(K)	1	3,500	3,500
23	施工部材		シリコン(クリア2)	1	1,000	1,000
24	施工部材		シリコン(アイボリー)	1	1,000	1,000
	<b>キッチン合計</b>			<b>27</b>		<b>¥1,489,500</b>

御名前 北陸-新高岡SR SK6 様

現場番号	C3274964	プラン番号	1611C-2311-0065T	作成日	2023/11/6
------	----------	-------	------------------	-----	-----------

## 御見積明細 キッチンパネル

NO	商品名	仕様	品番	数量	単価	金額
1	ホーローキッチンパネルHDタイプ	サイドパネル、マルキーナベージュ	PZS-90 (QEV)	1	30,400	30,400
2	ホーローキッチンパネルHDタイプ	窓パネル185、マルキーナベージュ	PZW -185 (QEV)	1	14,700	14,700
3	KP用エッジセット	樹脂製、ベージュ	KPEッジセットJ (MB)-2	1	2,800	2,800
4	パネル施工キット	シリコン色(アイボリー)	パネルセコウキットS(I)-1	1	5,700	5,700
5	ホーローキッチンパネルHDタイプ	フロントパネル120、マルキーナベージュ	PZFN-120 (QEV)	1	16,800	16,800
キッチンパネル合計				5		¥70,400

商品総合計	32	¥1,559,900
-------	----	------------

※ 御見積明細の価格には消費税は含まれておりません。別途消費税が必要となります。

## 《参考》別途 商品組付費

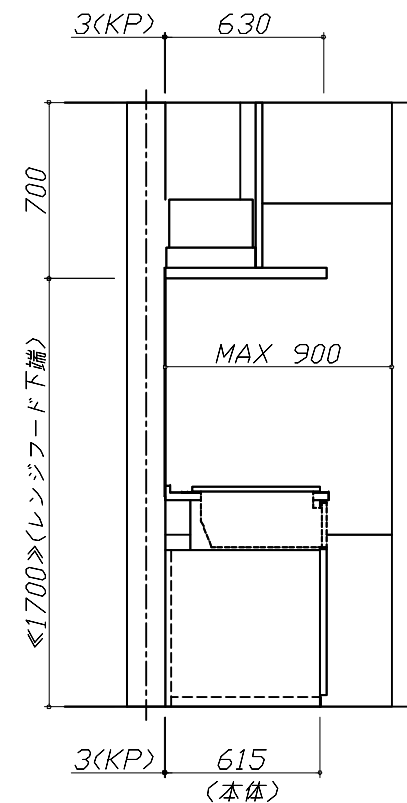
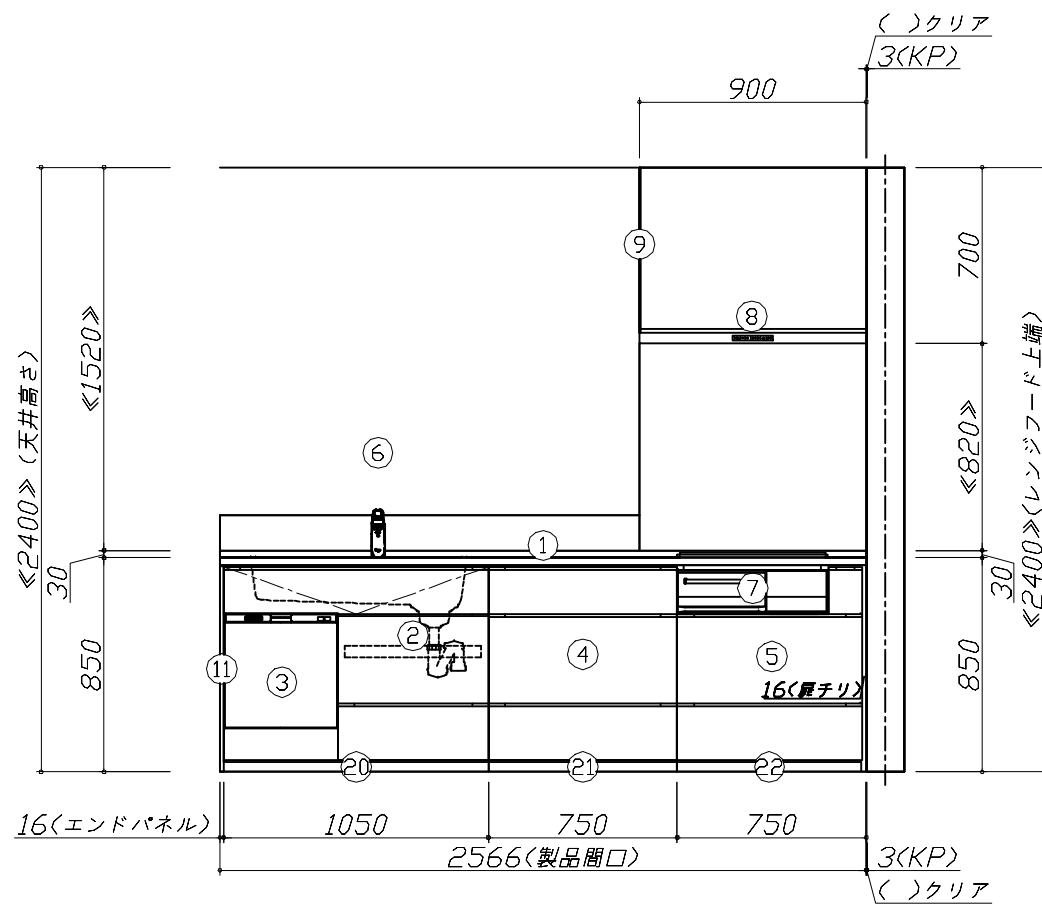
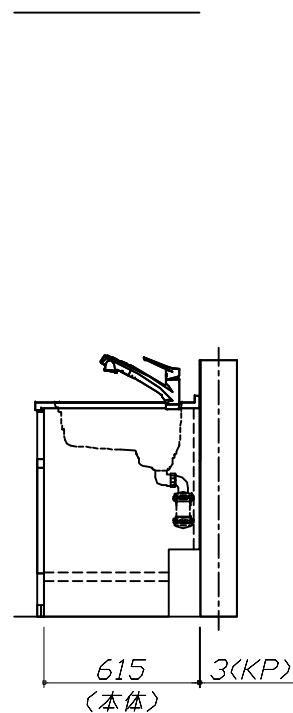
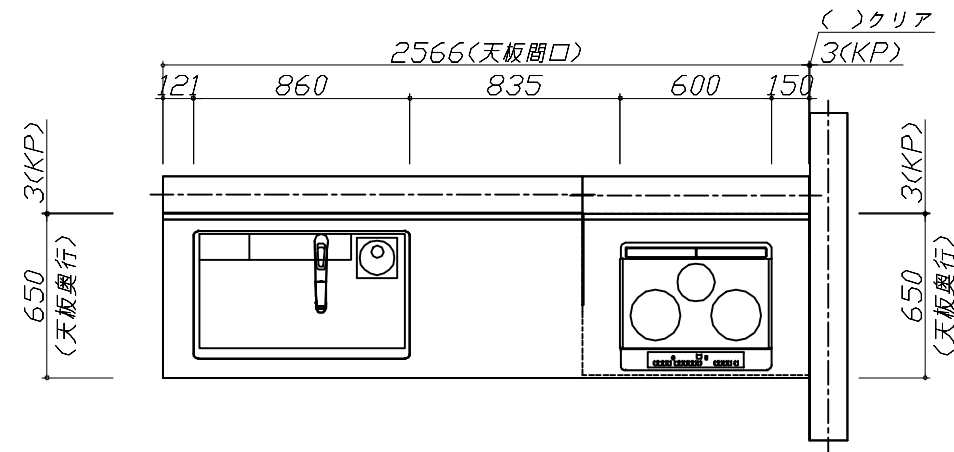
キッチン商品組付費 ¥122,000 (税込 ¥134,200)

キッチンパネル商品組付費 ¥35,000 (税込 ¥38,500)

※ 商品組付費は現場の状況により変動する事があります。又、給水・給湯・ガス・ダクト・電気等の接続工事は含まれておりません。

( )内の価格は税込価格&lt;税率10%&gt;を表示しています。

■必ずご確認ください。  
 ・天井高さ、吊戸棚・レンジフード取付高さをご確認ください。  
 ・《 》内寸法は参考寸法です。  
 ■表示記号について  
 ・KP：キッチンパネル



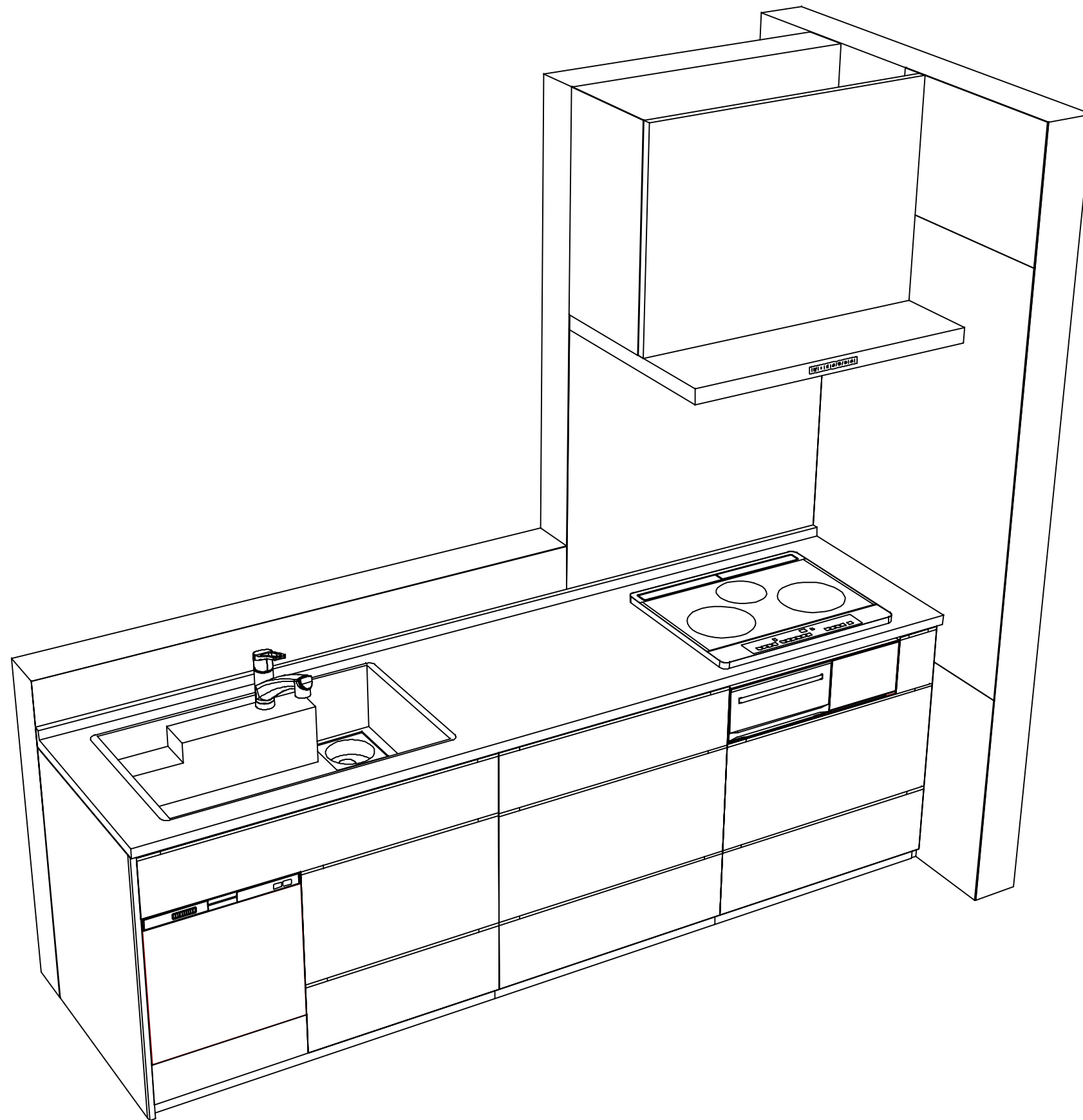
Takara standard  
 タカラスタンダード株式会社

現場名称： 北陸-新高岡SR SK6様邸  
 現場番号： C3274964  
 高岡営業所

ホーローシステムキッチン LEMURE レミュー  
 プラン番号： 1611C-2311-0065T  
 担当営業：

姿図 1 縮尺： 1 / 30  
 作成日： 2023年11月6日  
 担当アドバイザー：

縮尺：A3サイズ等倍



**Takara standard**  
タカラスタンダード株式会社

現場名称： 北陸-新高岡SR SK6様邸  
現場番号： C3274964  
高岡営業所

ホーローシステムキッチン LEMURE レミュー  
プラン番号： 1611C-2311-0065T  
担当営業：

姿図 2  
縮尺： 1 / 30  
作成日： 2023年11月6日  
担当アドバイザー：

縮尺：A3サイズ等倍