

ホーローシステムキッチン 御見積書

御名前 北陸-新高岡SR SK10 様

業者 様

商品名 Treasia トレーシア

作成日 2023年11月6日
プラン番号 1611C-2311-0069T
現場番号 C3275024

タカラスタANDARD株式会社
◆高岡営業所
富山県高岡市京田459番
TEL 0766-22-7600 / FAX 0766-26-1321

◆高岡ショールーム
TEL 0766-22-8677 / FAX 0766-26-1320

商品
御見積金額 **¥1,129,700 (税込 ¥1,242,670)**

()内の価格は税込価格<税率10%>を表示しています。

《参考》別途 商品組付費 **¥136,000 (税込 ¥149,600)**

- ※ 商品御見積金額には商品組付費は含まれておりません。
- ※ 商品組付費には配送・搬入・商品組付等の費用を含んでいます。
- ※ 商品組付費は現場の状況により変動する事があります。
又、給水・給湯・ガス・ダクト・電気等の接続工事は含まれておりません。

◆ 御見積仕様

《キッチン》

奥行	奥行65cm
キッチン本体サイズ	I型255cm
天板高さ	82cm
扉カラー	フローラルアイボリー・シルバーモール
キッチンパネル	HDタイプ:エルクナチュラル
引手タイプ	レール引手タイプ
ワークトップ材質	人造大理石
カラー	シャインホワイト
水栓	シングルレバー水栓
食器洗い乾燥機	シンク下設置間口45cmタイプ
加熱機器	IHヒーター
レンジ機器	なし
ガス種	未定
周波数	60Hz

◆ 御確認事項

担当営業	担当アドバイザー	プラン作成者

◆ 備考

御名前 北陸-新高岡SR SK10

様

現場番号	C3275024	プラン番号	1611C-2311-0069T	作成日	2023/11/6
------	----------	-------	------------------	-----	-----------

御見積明細 キッチン

NO	商品名	仕様	品番	数量	単価	金額
1	人造大理石ワークトップ	Zシンク(小物置き)	MFIJ255 PALD	1	88,500	88,500
2	シンクキャビネット	スライド・シンク下食洗	F-RRXR120KR2(VSIVF	1	98,500	98,500
	食器洗い乾燥機用下飾り		シタサリDWP45-2(VSIVD	1	4,500	4,500
3	食器洗い乾燥機	引出し式(シルバー色)	TKW-405A-SV	1	111,000	111,000
4	食器洗い乾燥機用前面パネル	扉同色	P-DWP45P (SI)	1	4,500	4,500
5	調理台キャビネット	足元スライド(3段引出し)	F-TFVZ060 -2(VSIVF	1	80,000	80,000
6	調理台キャビネット	スライド(ホトルック付)、ミキリ対応	F-TQXY015JR2(VSIVF	1	50,000	50,000
7	コンロ用キャビネット	足元スライド	F-KNVZ060 -2(VSIVF	1	66,000	66,000
8	水栓	エコタイプシングルレバー水栓	KM5011TTKE	1	17,500	17,500
9	電気加熱機器	IHヒーター両面焼き(シルバー色)	CS-G321VSRT	1	220,000	220,000
【ベースキャビネット小計】				10		740,500
10	ウォールキャビネット	大型不燃吊戸	W-M A165FR (VSIVF-D	1	54,500	54,500
11	吊戸用昇降棚	間口60cm用	TDUR-601(N)	1	29,000	29,000
12	アイラック	シルバー	SDL-75	1	29,500	29,500
	アイラック用前面パネル	扉色対応用	P-SDL75(SI)	1	6,500	6,500
13	アイラック	水切タイプ(LED仕様)、シルバー	SDLM-90(P)	1	46,100	46,100
	アイラック用前面パネル	扉色対応用	P-SDLM90(SI)	1	7,000	7,000
14	レンジフード(本体)	シロッコファン、シルバー	VRAT-902ADR(V)	1	76,000	76,000
	レンジフード用前面パネル	扉同色	VZP-90-655HN(SI)	1	8,000	8,000
15	エンドパネル	奥行65cm下台用、ハイタイプ	EP-XH-82L (SIV)	1	27,500	27,500
16	エンドパネル	ウォールキャビネット、電動昇降、VUSVDS用	EP-WM (VSIVD	1	7,500	7,500
17	水切りネット	Zシンク用	ミズキリネット Z(A)	1	4,000	4,000
18	どこでもラック(アルミタイプ)	レードル掛け	MGD-KH(V)	1	5,000	5,000
19	どこでもラック(スクエアタイプ)	スイングタオルハンガー、ホワイト	MGSK スイングタオルハンガー (W	1	3,000	3,000
20	間仕切り名人	Tタイプ、間口45・60cm用	MGマジクリP TL 1	2	3,900	7,800
21	水栓別売部品	逆止弁	キャクセンKM346M	1	1,900	1,900
22	施工部材		シリコン(クリア2)	1	1,000	1,000
23	施工部材		シリコン(ホワイト2)	1	1,000	1,000
キッチン合計				28		¥1,055,800

御名前 北陸-新高岡SR SK10 様

現場番号	C3275024	プラン番号	1611C-2311-0069T	作成日	2023/11/6
------	----------	-------	------------------	-----	-----------

御見積明細 キッチンパネル

NO	商品名	仕様	品番	数量	単価	金額
1	ホーローキッチンパネルHDタイプ	フロントパネル135、エルムナチュラル	PZFN-135 (QKV)	2	17,500	35,000
2	ホーローキッチンパネルHDタイプ	サイドパネル、エルムナチュラル	PZS-90 (QKV)	1	30,400	30,400
3	KP用エッジセット	樹脂製、グレーベージュ	KPエッジセットJ (GV)-2	1	2,800	2,800
4	パネル施工キット	シリコン色(アイボリー)	パネルセコウキットS(D)-1	1	5,700	5,700
キッチンパネル合計				5		¥73,900

商品総合計				33		¥1,129,700
-------	--	--	--	----	--	------------

※ 御見積明細の価格には消費税は含まれておりません。別途消費税が必要となります。

《参考》別途 商品組付費

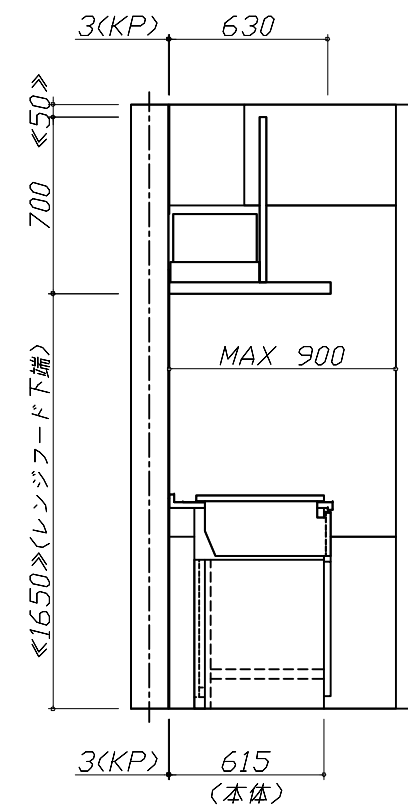
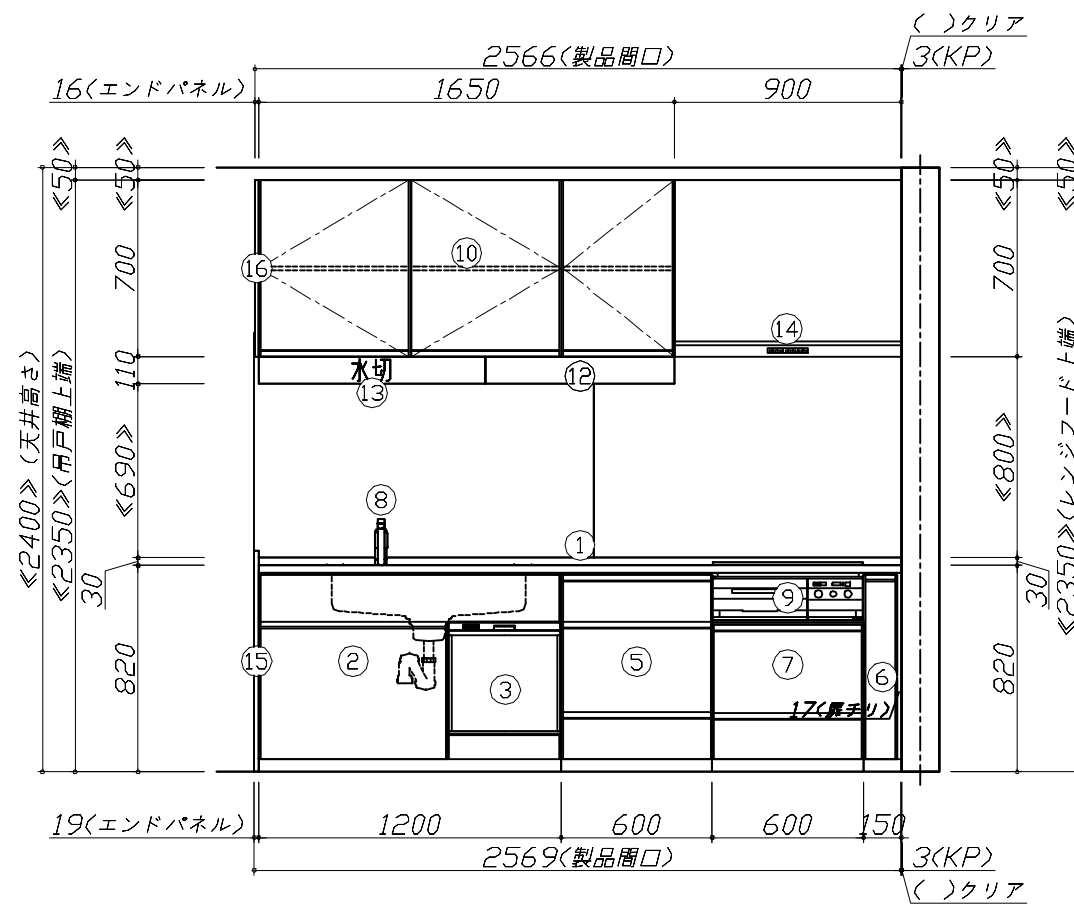
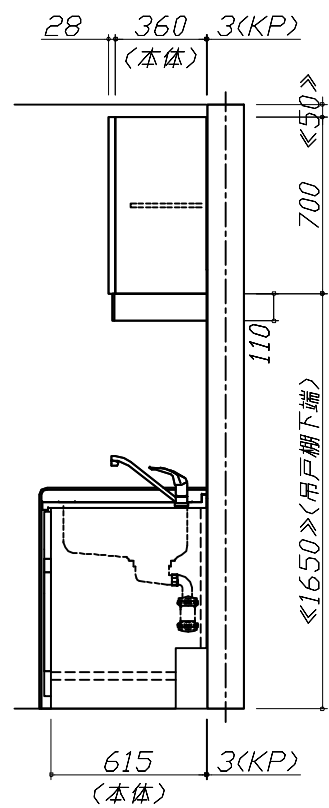
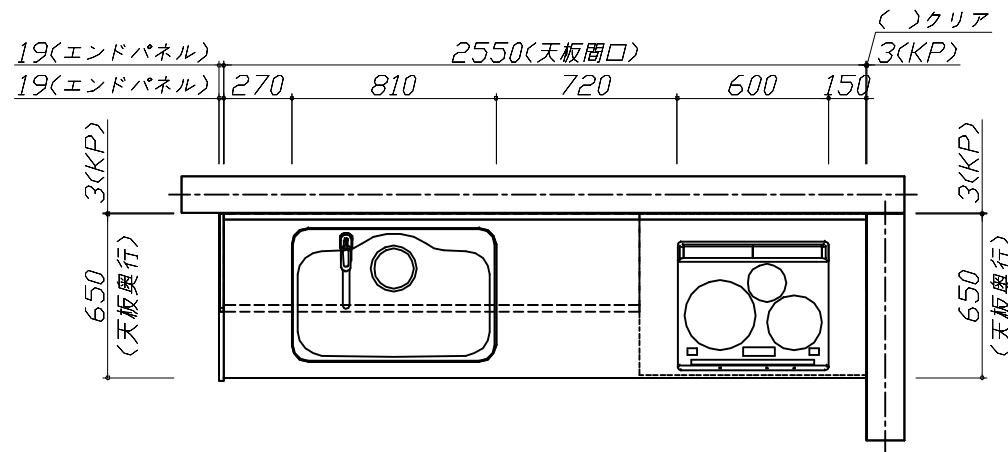
キッチン商品組付費 ¥101,000 (税込 ¥111,100)

キッチンパネル商品組付費 ¥35,000 (税込 ¥38,500)

※ 商品組付費は現場の状況により変動する事があります。又、給水・給湯・ガス・ダクト・電気等の接続工事は含まれておりません。

()内の価格は税込価格<税率10%>を表示しています。

■必ずご確認ください。
 ・天井高さ、吊戸棚・レンジフード取付高さをご確認ください。
 ・《 》内寸法は参考寸法です。
 ■表示記号について
 ・KP：キッチンパネル



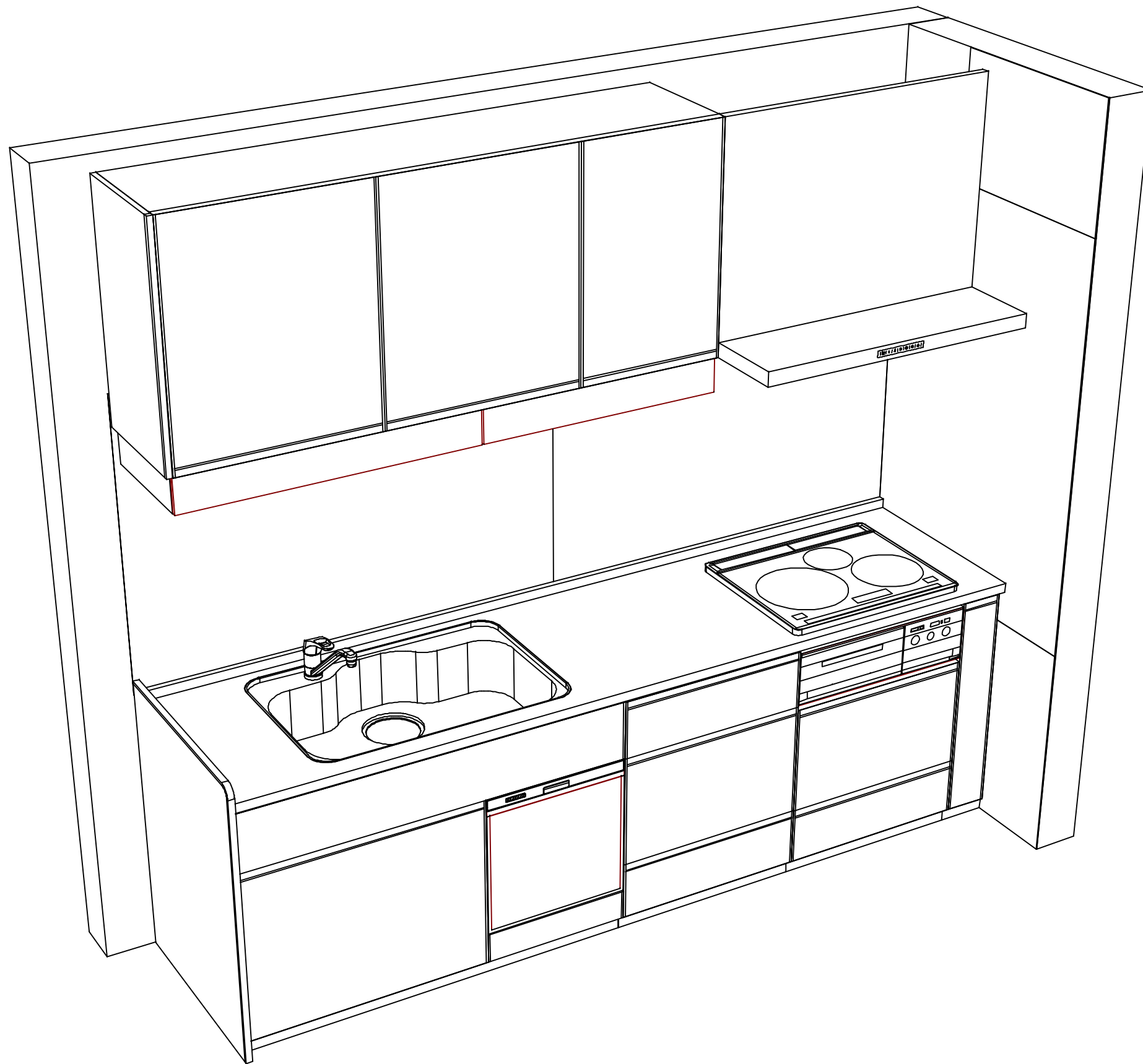
Takara standard
 タカラスタンダード株式会社

現場名称： 北陸-新高岡SR SK10様邸
 現場番号： C3275024
 高岡営業所

ホーローシステムキッチン Treasia トレーシア
 プラン番号： 1611C-2311-0069T
 担当営業：

姿図 1 縮尺： 1 / 30
 作成日： 2023年11月6日
 担当アドバイザー：

縮尺：A3サイズ等倍



Takara standard
 タカラスタンダード株式会社

現場名称： 北陸-新高岡SR SK10様邸
 現場番号： C3275024
 高岡営業所

ホーローシステムキッチン Treasia トレーシア
 プラン番号： 1611C-2311-0069T
 担当営業 :

姿図 2
 縮尺： 1 / 30
 作成日： 2023年11月6日
 担当アドバイザー：

縮尺：A3サイズ等倍