

# ホーローシステムキッチン 御見積書

御名前 北陸-新高岡SR SK11 様

業者 様

商品名 Treasia トレーシア

作成日 2023年11月6日  
プラン番号 1611C-2311-0070T  
現場番号 C3329413

タカラスタANDARD株式会社  
◆高岡営業所  
富山県高岡市京田459番  
TEL 0766-22-7600 / FAX 0766-26-1321

◆高岡ショールーム  
TEL 0766-22-8677 / FAX 0766-26-1320

商品  
御見積金額 **¥1,321,000 (税込 ¥1,453,100)**

( )内の価格は税込価格<税率10%>を表示しています。

《参考》別途 商品組付費 **¥128,000 (税込 ¥140,800)**

- ※ 商品御見積金額には商品組付費は含まれておりません。
- ※ 商品組付費には配送・搬入・商品組付等の費用を含んでいます。
- ※ 商品組付費は現場の状況により変動する事があります。  
又、給水・給湯・ガス・ダクト・電気等の接続工事は含まれておりません。

## ◆ 御見積仕様

《キッチン》

奥行	奥行65cm
キッチン本体サイズ	I型255cm
天板高さ	90cm
扉カラー	コンクリートグレー・ブラックモール
キッチンパネル	HDタイプ:コンクリートダーク
引手タイプ	ハンドル引手タイプ
ワークトップ材質	アクリル人造大理石
カラー	モデルートブラック
水栓	ハンドシャワー水栓
食器洗い乾燥機	シンク下設置間口60cmタイプ
加熱機器	60cmハイパーガラスコートトップガスコンロ
レンジ機器	なし
ガス種	未定
周波数	60Hz

## ◆ 御確認事項

担当営業	担当アドバイザー	プラン作成者

## ◆ 備考

--	--

御名前 北陸-新高岡SR SK11

様

現場番号	C3329413	プラン番号	1611C-2311-0070T	作成日	2023/11/6
------	----------	-------	------------------	-----	-----------

## 御見積明細 キッチン

NO	商品名	仕様	品番	数量	単価	金額
1	人造大理石ワークトップ	家事らくシンク(ホワイト)	U7I1255 TARU	1	233,000	233,000
2	シンクキャビネット	スライド・シンク下食洗、うちにもホーロートレイ	F-RSXR120UR0(VTGKG)	1	109,500	109,500
3	食器洗い乾燥機	引出し式(シルバー色)	NP-60MS8WTA	1	187,000	187,000
4	食器洗い乾燥機用前面パネル	扉同色	P-DWM60VL0(TGK)-1	1	16,500	16,500
5	調理台キャビネット	足元スライド(3段引出し)	F-TFVZ060 -0(VTGKG)	1	91,000	91,000
6	コンロ用キャビネット	足元スライド、ミキリ対応	F-KTVZ075JL0(VTGKG)	1	94,500	94,500
7	水栓	タッチレスハンドシャワー水栓	KM6111ETK	1	90,000	90,000
8	ガス加熱機器(ハイパ-ガラスコート)	両面焼き	TAF860WV60CD	1		
	ガス加熱機器(本体)	シルバー	TAF860WV60C	1	167,500	167,500
	ガス加熱機器(トッププレート)	クリアパールダークグレー	T860-60TP-CD	1	37,000	37,000
【ベースキャビネット小計】				10		1,026,000
9	レンジフード(本体)	シロッコファン、ステンレス、加熱機器連動	VRAS-E902ADRN	1	126,500	126,500
	レンジフード用前面パネル	扉同色	VZP-90-595HN(TG)	1	9,000	9,000
10	エンドパネル	扉同色	VEP-595HN(TG)	1	8,500	8,500
11	リモコン		RHリモコン-2	1	2,000	2,000
12	エンドパネル	奥行65cmキャビネット用	EP-XN-90 (VTGKD)	1	11,500	11,500
13	前台輪カバー		P-DC120 -5(K)	1	4,000	4,000
14	前台輪カバー		P-DC073 -5(K)	1	3,500	3,500
15	前台輪カバー		P-DC060 -5(K)	1	3,500	3,500
16	ラ-クックグラン	サングリアレッド	PGDL-50R(T)	1	10,500	10,500
17	まな板	家事らくシンク用	マナイタVAE	1	8,500	8,500
18	まな板立て	家事らくシンク用	マナイタVAE	1	2,500	2,500
19	水切り	家事らくシンク用	ミズキリVAE	1	9,000	9,000
20	水切りプレート	家事らくシンク用	ミズキリプレートVAE	1	6,000	6,000
21	どこでもラック(スクエアタイプ)	小物置きS+フック、チャコールグレー	MGSK コモノフックス (CG)	1	2,500	2,500
22	間仕切り名人	Hタイプ、間口45・60cm用	MGマジキリJ HL 1	1	3,400	3,400
23	間仕切り名人	Tタイプ、間口45・60cm用	MGマジキリP TL 1	3	3,900	11,700
24	施工部材		シリコン(クリア2)	1	1,000	1,000
25	施工部材		シリコン(ブラック)	1	1,000	1,000
キッチン合計				30		¥1,250,600

御名前 北陸-新高岡SR SK11 様

現場番号	C3329413	プラン番号	1611C-2311-0070T	作成日	2023/11/6
------	----------	-------	------------------	-----	-----------

## 御見積明細 キッチンパネル

NO	商品名	仕様	品番	数量	単価	金額
1	ホーローキッチンパネルHDタイプ	サイドパネル、コンクリートダーク	PZS-90 (QCQ)	1	30,400	30,400
2	ホーローキッチンパネルHDタイプ	窓パネル185、コンクリートダーク	PZW -185 (QCQ)	1	14,700	14,700
3	KP用エッジセット	樹脂製、チャコールグレー	KPEッジセットJ (CG)-2	1	2,800	2,800
4	パネル施工キット	シリコン色(アンバー)	パネルセコウキットS(B)-1	1	5,700	5,700
5	ホーローキッチンパネルHDタイプ	フロントパネル120、コンクリートダーク	PZFN-120 (QCQ)	1	16,800	16,800
キッチンパネル合計				5		¥70,400

商品総合計	35	¥1,321,000
-------	----	------------

※ 御見積明細の価格には消費税は含まれておりません。別途消費税が必要となります。

## 《参考》別途 商品組付費

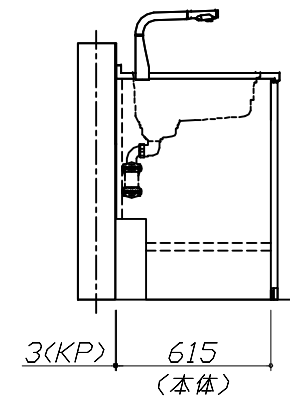
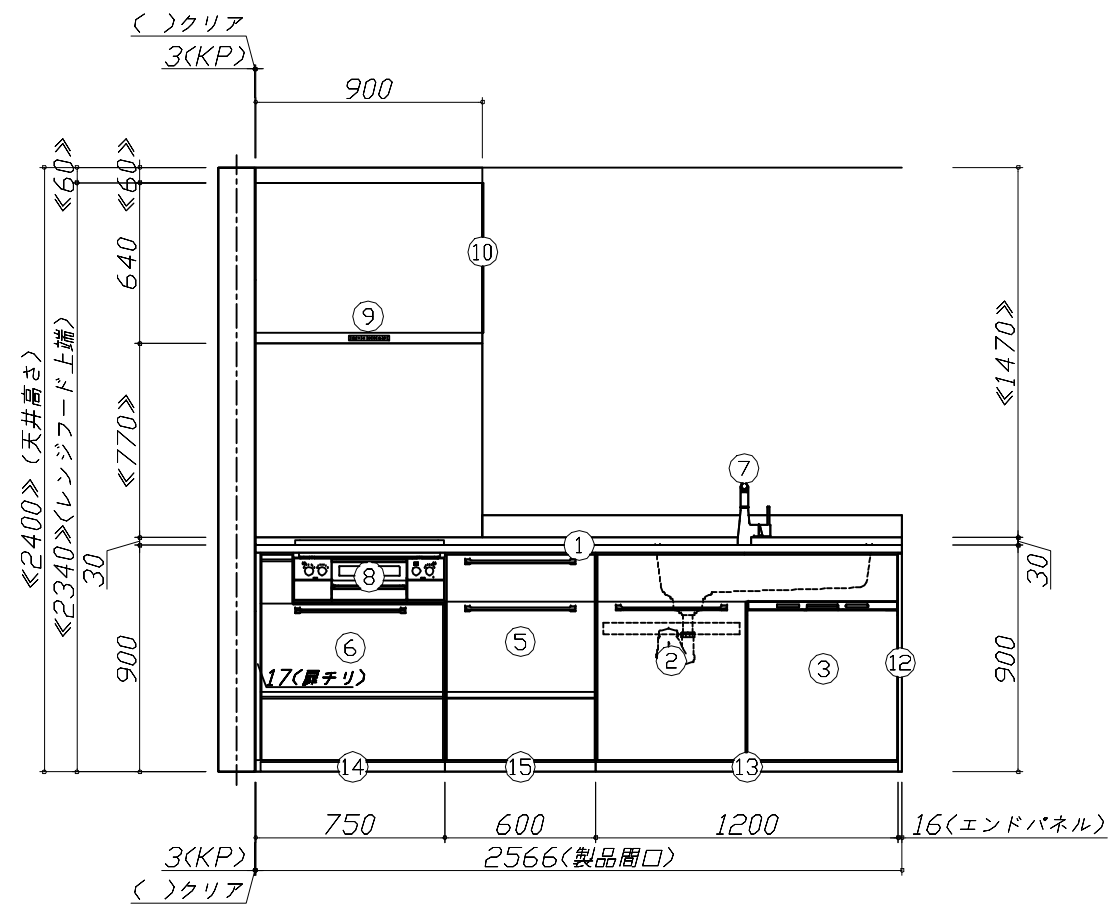
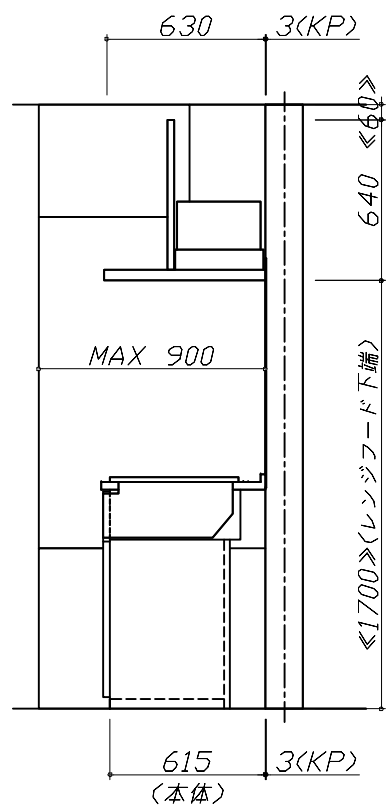
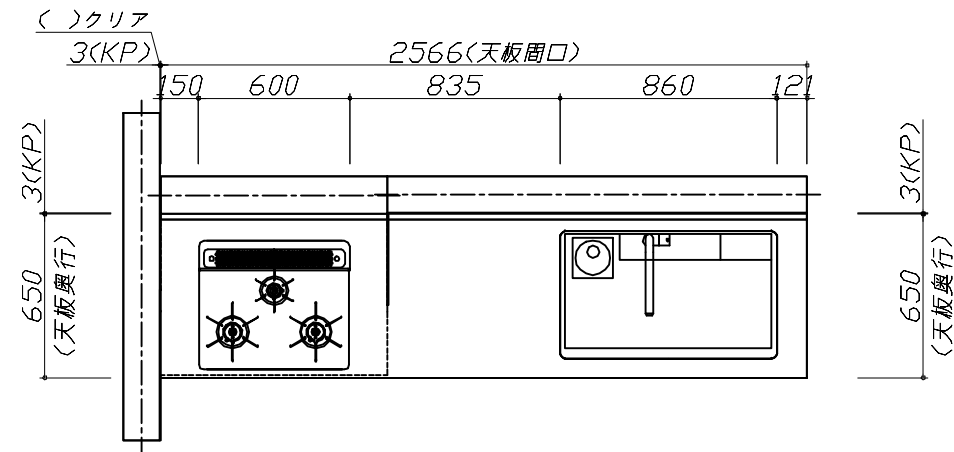
キッチン商品組付費 ¥93,000 (税込 ¥102,300)

キッチンパネル商品組付費 ¥35,000 (税込 ¥38,500)

※ 商品組付費は現場の状況により変動する事があります。又、給水・給湯・ガス・ダクト・電気等の接続工事は含まれておりません。

( )内の価格は税込価格&lt;税率10%&gt;を表示しています。

■必ずご確認ください。  
 ・天井高さ、吊戸棚・レンジフード取付高さをご確認ください。  
 ・《 》内寸法は参考寸法です。  
 ■表示記号について  
 ・KP：キッチンパネル

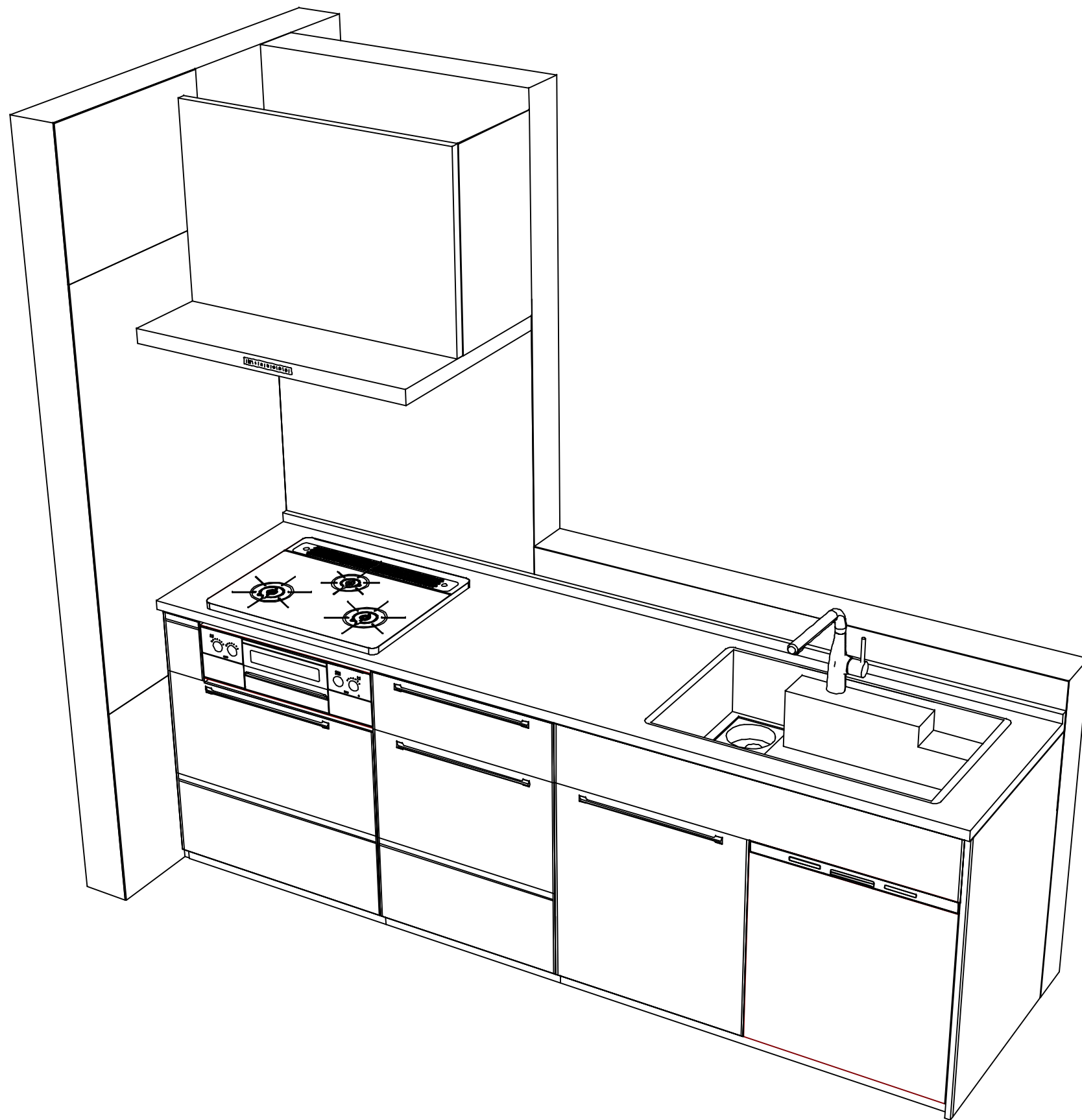


**Takara standard**  
 タカラスタンダード株式会社

現場名称： 北陸-新高岡SR SK11様邸  
 現場番号： C3329413  
 高岡営業所

ホーローシステムキッチン Treasia トレーシア  
 プラン番号： 1611C-2311-0070T  
 担当営業：

姿図 1  
 縮尺： 1 / 30  
 作成日： 2023年11月6日  
 担当アドバイザー：



**Takara standard**  
 タカラスタンダード株式会社

現場名称： 北陸-新高岡SR SK11様邸  
 現場番号： C3329413  
 高岡営業所

ホーローシステムキッチン Treasia トレーシア  
 プラン番号： 1611C-2311-0070T  
 担当営業 :

姿図 2  
 縮尺： 1 / 30  
 作成日： 2023年11月6日  
 担当アドバイザー：

縮尺：A3サイズ等倍