

ホーローシステムキッチン 御見積書

御名前 北陸-新高岡SR SK10 様

業者 様

商品名 Treasia トレーシア

作成日 2020年2月3日
プラン番号 1611C-2002-0056T
現場番号 A7865752

タカスタンダード株式会社
高岡営業所
富山県高岡市京田459番
TEL 0766-22-7600 / FAX 0766-26-1321

商品
御見積金額 **¥957,800 (税込 ¥1,053,580)**

()内の価格は税込価格<税率10%>を表示しています。

(参考) 別途 商品組付費 ¥118,000 (税込 ¥129,800)

商品御見積金額には商品組付費は含まれておりません。
商品組付費は現場の状況により変動する事があります。
又、給水・給湯・ガス・ダクト・電気等の接続工事は含まれておりません。

高岡ショールーム
TEL 0766-22-8677 / FAX 0766-26-1320

担当営業	担当アドバイザー	プラン作成者

備考

御見積仕様

(キッチン)

奥行	奥行65cm
キッチン本体サイズ	I型255cm
天板高さ	82cm
扉カラー	フロアールアイボリー・シルバー・モル
キッチンパネル	エルムナチュラル
引手タイプ	レール引手タイプ
ワークトップ材質	人造大理石
カラー	シャインホワイト
水栓	シングルレバー水栓
食器洗い乾燥機	シンク下設置間口45cmタイプ
加熱機器	IHヒーター
レンジ機器	なし
ガス種	未定
周波数	60Hz

御確認事項

御見積りの商品は受注生産品の為、納期は約2週間程度いただきます
商品の仕様・価格等は予告なく変更する事があります。ご購入の際には、弊社支店
営業所等へお問い合わせ、またはカタログにてよく御確認下さるようお願い致します。
組立工事費には給水・給湯・ガス・ダクト・電気等の接続工事は含まれておりません。
この御見積書の有効期間は30日間です。

No.*

御名前 北陸-新高岡SR SK10

様

現場番号	A7865752	プラン番号	1611C-2002-0056T	作成日	2020/2/3
------	----------	-------	------------------	-----	----------

御見積明細 キッチン

NO	商品名	仕様	品番	数量	単価	金額
1	人造大理石ワークトップ	Zシンク(小物置き)	MFIJ255 PALD	1	77,500	77,500
2	シンクキャビネット	スライド・シンク下食洗	F-RRXM120KR2(VSIVF	1	84,000	84,000
	食器洗い乾燥機用下飾り		シタガザリDWP45-2(VSIVD	1	3,500	3,500
3	食器洗い乾燥機	引出し式(シルバー色)	TKW-404A-SV	1	98,000	98,000
4	食器洗い乾燥機用前面パネル	扉同色	P-DWP45P (SI)	1	3,500	3,500
5	調理台キャビネット	足元スライド(3段引出し)	F-TFVZ060 -2(VSIVF	1	67,500	67,500
6	調理台キャビネット	スライド(ボトルラック付)、ミキリ対応	F-TQXY015JR2(VSIVF	1	43,000	43,000
7	コンロ用キャビネット	足元スライド	F-KNVZ060 -2(VSIVF	1	55,500	55,500
8	水栓	エコタイプシングルレバー水栓	KM5011TTKE	1	15,000	15,000
9	電気加熱機器	IHヒーター両面焼き(シルバー色)	CS-G317VSRT	1	185,000	185,000
【ベースキャビネット小計】				10		632,500
10	ウォールキャビネット	大型不燃吊戸	W-M A165FR (VSIVF-D	1	46,500	46,500
11	吊戸用昇降柵	間口60cm用	TDUR-601(N)	1	27,000	27,000
12	アイラック	シルバー	SDL-75	1	25,000	25,000
	アイラック用前面パネル	扉色対応用	P-SDL75(SI)	1	5,500	5,500
13	アイラック	水切タイプ(LED仕様)、シルバー	SDLM-90(P)	1	39,000	39,000
	アイラック用前面パネル	扉色対応用	P-SDLM90(SI)	1	5,900	5,900
14	レンジフード(本体)	シロッコファン	VRAT-902ADR(V)	1	64,000	64,000
	レンジフード用前面パネル	扉同色	VZP-90-655H(SI)	1	7,500	7,500
15	エンドパネル	奥行65cm下台用、Hタイプ	EP-XH-82L (SIV)	1	22,000	22,000
16	エンドパネル	ウォールキャビミドル、電動昇降、VUSVDS用	EP-WM (VSIVD	1	6,000	6,000
17	水切りネット	Zシンク用	ミズキリネット Z(A)	1	3,000	3,000
18	どこでもラック(アルミタイプ)	レードル掛け	MGD-KH(V)	1	5,000	5,000
19	間仕切り名人	Tタイプ、間口45・60cm用	MGマジキリP TL 1	2	3,900	7,800
20	水栓別売部品	逆止弁	ギャクシハンKM346M	1	1,900	1,900
キッチン合計				25		¥898,600

御見積明細 キッチンパネル

NO	商品名	仕様	品番	数量	単価	金額
1	ホーローキッチンパネルPタイプ	フロントパネル135	PZFN-135 (QKV)	2	13,400	26,800
2	ホーローキッチンパネルPタイプ	サイドパネル	PZS-90 (QKV)	1	23,900	23,900

御名前 北陸-新高岡SR SK10

様

現場番号	A7865752	プラン番号	1611C-2002-0056T	作成日	2020/2/3
------	----------	-------	------------------	-----	----------

御見積明細 キッチンパネル

NO	商品名	仕様	品番	数量	単価	金額
3	KP用エッジセット	樹脂製	KPEッジセットJ(GV)-2	1	2,800	2,800
4	パネル施工キット	シリコン色(アイボリー)	パネルセコウキットS(l)-1	1	5,700	5,700
キッチンパネル合計				5		¥59,200

商品総合計				30		¥957,800
-------	--	--	--	----	--	----------

御見積明細の価格には消費税は含まれておりません。別途消費税が必要となります。

(参考) 別途 商品組付費

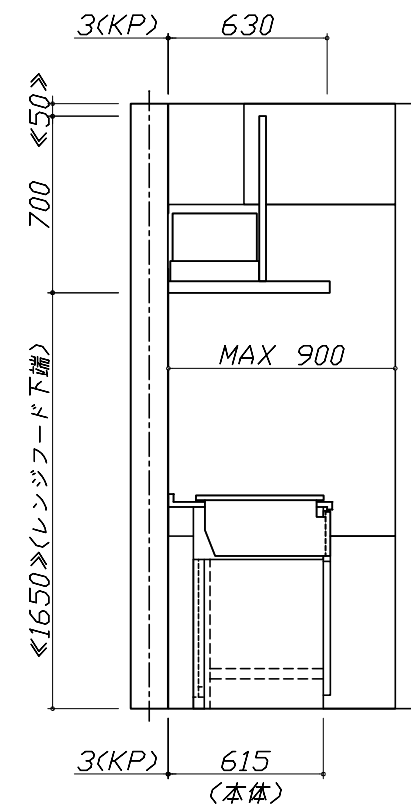
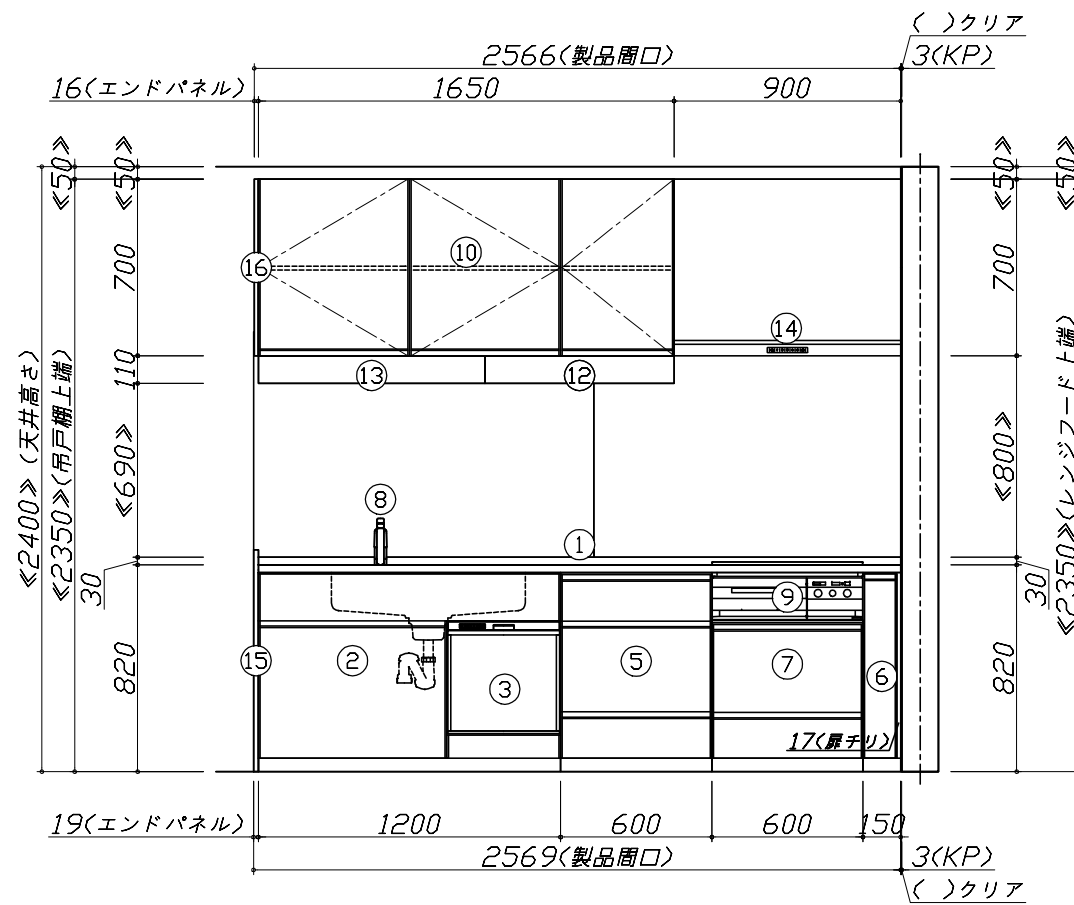
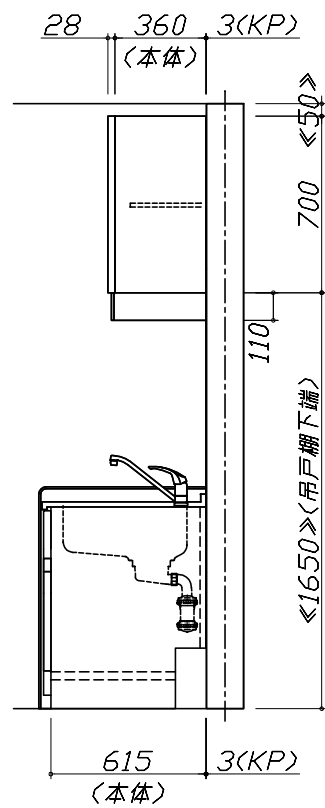
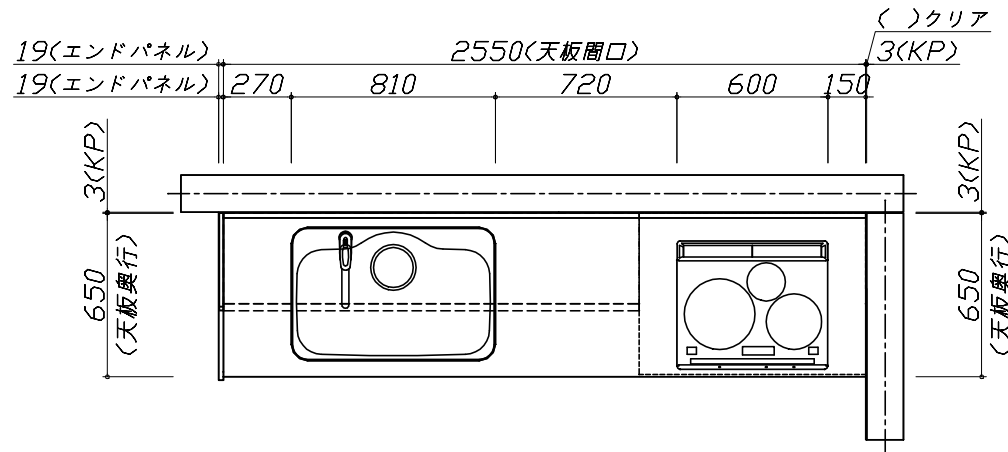
キッチン商品組付費 ¥83,000 (税込 ¥91,300)

キッチンパネル商品組付費 ¥35,000 (税込 ¥38,500)

商品組付費は現場の状況により変動する事があります。又、給水・給湯・ガス・ダクト・電気等の接続工事は含まれておりません。

()内の価格は税込価格 < 税率10% > を表示しています。

■必ずご確認ください。
 ・天井高さ、吊戸棚・レンジフード取付高さをご確認ください。
 ・《 》内寸法は参考寸法です。
 ■表示記号について
 ・KP：キッチンパネル



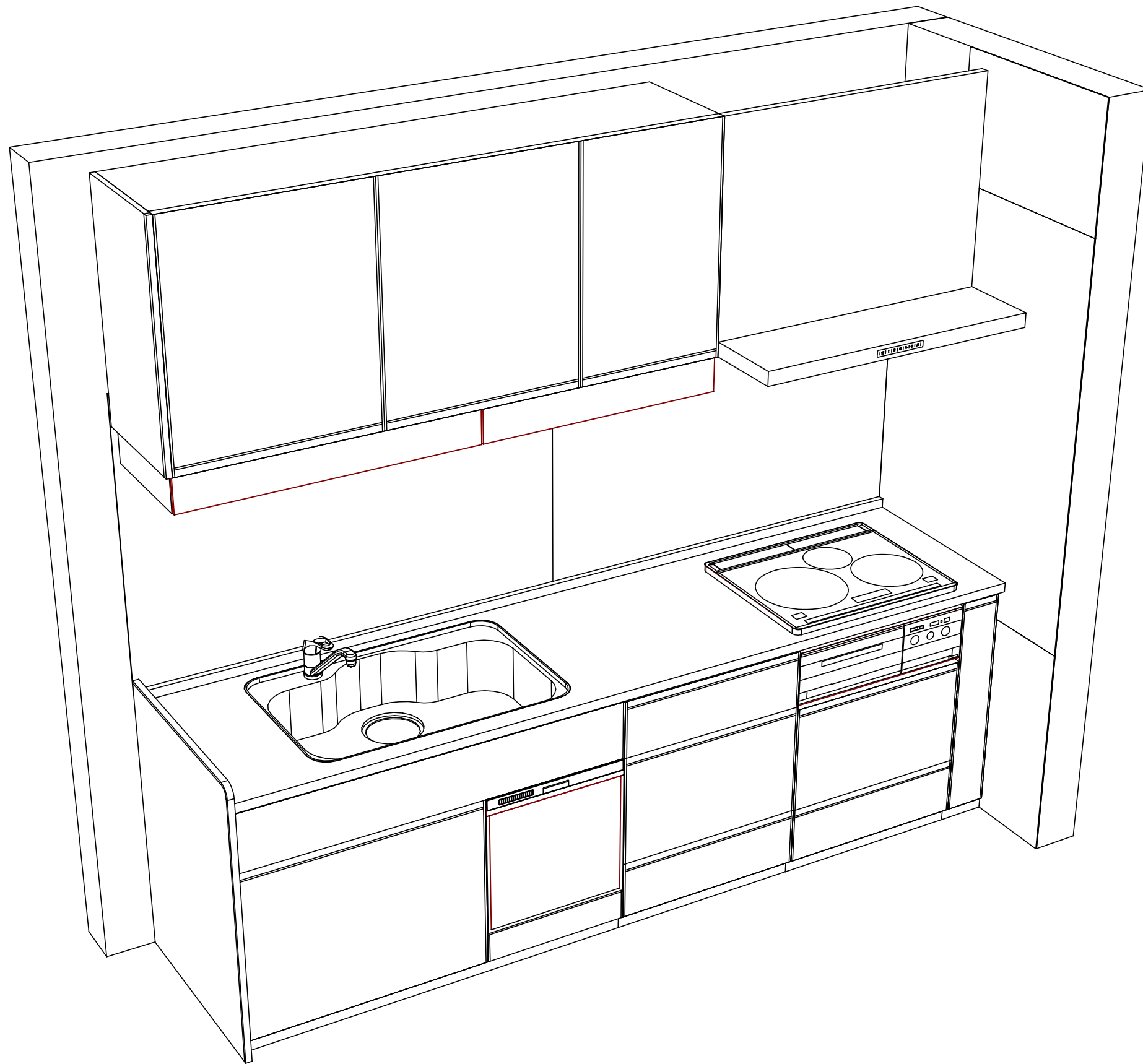
Takara standard
 タカラスタンダード株式会社

現場名称： 北陸-新高岡SR SK10様邸
 現場番号： A7865752
 高岡営業所

ホーローシステムキッチン Treasia トレーシア
 プラン番号： 1611C-2002-0056T
 担当営業：

姿図 1
 縮尺： 1 / 30
 作成日： 2020年2月3日
 担当アドバイザー：

縮尺：A3サイズ等倍



Takara standard
 タカラスタンダード株式会社

現場名称： 北陸-新高岡SR SK10様邸
 現場番号： A7865752
 高岡営業所

ホーローシステムキッチン Treasia トレーシア
 プラン番号： 1611C-2002-0056T
 担当営業 :

姿図 2
 縮尺： 1 / 30
 作成日： 2020年2月3日
 担当アドバイザー：

縮尺：A3サイズ等倍