

# ホーローシステムキッチン 御見積書

御名前 北陸-新高岡SR SK2 様

業者 様

商品名 Treasia トレーシア

作成日 2019年12月4日  
プラン番号 1611C-1912-0036T  
現場番号 A7877040

タカスタンダード株式会社  
高岡営業所  
富山県高岡市京田459番  
TEL 0766-22-7600 / FAX 0766-26-1321

高岡ショールーム  
TEL 0766-22-8677 / FAX 0766-26-1320

商品  
御見積金額 **¥1,631,300 (税込 ¥1,794,430)**

( )内の価格は税込価格<税率10%>を表示しています。

**(参考) 別途 商品組付費 ¥200,000 (税込 ¥220,000)**

商品御見積金額には商品組付費は含まれておりません。  
商品組付費は現場の状況により変動する事があります。  
又、給水・給湯・ガス・ダクト・電気等の接続工事は含まれておりません。

担当営業	担当アドバイザー	プラン作成者

御見積仕様 御見積のカラー表示は参考です。最終発注時には必ず御確認下さい。

(キッチン)	
奥行	奥行65cm
キッチン本体サイズ	I型255cm
天板高さ	85cm
扉カラー	ウォルナットグレージュ・シルバー・モル
キッチンパネル	パールホワイト
引手タイプ	レール引手タイプ
ワークトップ材質	アクリル人造大理石
カラー	ソリッドホワイト
水栓	浄水器内蔵ハンドシャワ - 水栓
食器洗い乾燥機	シンク下設置間口45cmタイプ
加熱機器	IHヒーター
レンジ機器	なし
ガス種	LPG
周波数	60Hz

(周辺収納)	
周辺扉カラー	ウォルナットグレージュ・シルバー・モル
キッチンパネル	パールホワイト
周辺引手タイプ	レール引手タイプ
カウンター材質	人造大理石
カラー	ソリッドホワイト

備考

## 御確認事項

御見積りの商品は受注生産品の為、納期は約2週間程度いただきます

商品の仕様・価格等は予告なく変更する事があります。ご購入の際には、弊社支店  
営業所等へお問い合わせ、またはカタログにてよく御確認下さるようお願い致します。

組立工事費には給水・給湯・ガス・ダクト・電気等の接続工事は含まれておりません。  
この御見積書の有効期間は30日間です。

--	--

No.\*

御名前 北陸-新高岡SR SK2

様

現場番号	A7877040	プラン番号	1611C-1912-0036T	作成日	2019/12/4
------	----------	-------	------------------	-----	-----------

## 御見積明細 キッチン

御見積のカラー表示は参考です。最終発注時には必ず御確認下さい。

NO	商品名	仕様	品番	数量	単価	金額
1	人造大理石ワークトップ	アクリル人造大理石シンク(ホワイト)	AOIH255 TDRD	1	150,500	150,500
2	シンクキャビネット	スライド・シンク下食洗	F-RRXM120KR5(VWVVF)	1	97,000	97,000
3	食器洗い乾燥機	引出し式(シルバー色)	EW-45R2SMT	1	104,000	104,000
4	食器洗い乾燥機用前面パネル	扉同色	P-DWM45VL5(WVV)-1	1	8,000	8,000
5	調理台キャビネット	足元スライド(3段引出し)	F-TFVZ060 -5(VWVVF)	1	78,500	78,500
6	コンロ用キャビネット	足元スライド、ミキリ対応	F-KTVZ075JL5(VWVVF)	1	81,500	81,500
7	浄水器内蔵ハンドシャワー水栓	エコタイプ、11物質除去	TJS-SP20E	1	37,500	37,500
8	電気加熱機器	IHヒーター両面焼き(シルバー色)	CS-G318MSRT	1	129,000	129,000
9	コンロ前パネル(レンジフード側)	マルチ収納対面用	TMB-PKK90 (PW)	1	15,300	15,300
10	コンロ前パネル(リビング側)	マルチ収納対面用	TMB-PKL90 (SW)	1	13,500	13,500
11	収納ユニット	マルチ収納対面用	TMB-S 165 -2	1	31,500	31,500
12	カウンター下パネル	マルチ収納対面用	TMB-PCK90H(WV)	1	7,500	7,500
13	カウンター下パネル	マルチ収納対面用	TMB-PCS165(WV)	1	11,000	11,000
14	引戸本体	マルチ収納対面用	ヒキド TMB128(WVV)	1	17,000	17,000
	引戸レールセット	マルチ収納対面用、シルバー	レール TMB255	1	25,000	25,000
15	パネルモール	マルチ収納対面(OPセット・横化粧用)、シルバー	TMB-PKE-ルB	1	700	700
16	引戸収納棚板のみ	マルチ収納対面用	TMB-タナ 128R5-(W)	1	14,500	14,500
17	引戸収納マガジンラック付	マルチ収納対面用	TMB-ラック128L5-(W)	1	14,500	14,500
18	マルチ収納対面用カウンター	人造大理石、ソリッドホワイト	C-OB255KHR(A)	1	35,500	35,500
	【ベースキャビネット小計】			19		872,000
19	レンジフード(本体)	シロココファン	VRAS-E902ADL	1	109,500	109,500
	レンジフード用前面パネル	ステンレス	VZP-90-655S	1	10,500	10,500
20	レンジフード別売部品	エンドパネル	VEP-655S	1	6,000	6,000
21	リモコン		RHリモコン-2	1	2,000	2,000
22	エンドパネル	マルチ収納対面用	EP-TMB-85R(WVV)-1	1	30,000	30,000
23	レンジフード別売部品	レンジフード横壁取付金具	TMB-VRAS01カナダ	1	9,500	9,500
24	台輪カバー	ホワイト	ダイワカバー-V3(W)	1	5,500	5,500
25	プレート立て		SKプレートタテ	1	1,800	1,800
26	水切り	人大シンク用	ミズキリT	1	3,500	3,500
27	水切りネット	人大シンク用	ミズキリネット T(A)	1	3,000	3,000
28	どこでもラック(スクエアタイプ)	小物置きS+フック、ホワイト	MGSK コモラックS (W)	1	2,500	2,500

御名前 北陸-新高岡SR SK2

様

現場番号	A7877040	プラン番号	1611C-1912-0036T	作成日	2019/12/4
------	----------	-------	------------------	-----	-----------

## 御見積明細 キッチン

御見積のカラー表示は参考です。最終発注時には必ず御確認下さい。

NO	商品名	仕様	品番	数量	単価	金額
29	どこでもラック	フキン掛け(上面取付タイプ)	MGSK ウィフキンカケ (W	1	2,500	2,500
30	間仕切り名人	Tタイプ、間口45・60cm用	MGマシキリP TL 1	1	3,900	3,900
31	水切りトレイ		ミズキリトレイ	1	3,900	3,900
32	スパイストレイ		スパイストレイ	1	2,500	2,500
33	コンセント	マルチ収納対面用	TMBコンセントボックス	1	3,500	3,500
34	天井幕板	ノーブルグレー	P-TM440 (G )	1	8,000	8,000
キッチン合計				36		¥1,080,100

## 御見積明細 周辺収納

NO	商品名	仕様	品番	数量	単価	金額
35	ウォールキャビネット	周辺用吊戸	W-M L090 - (VWVVF-D	1	34,500	34,500
36	ウォールキャビネット	周辺用吊戸	W-M L075 - (VWVVF-D	1	32,500	32,500
37	トールユニット上台	奥行45cm、開き扉タイプ、H2300用	O-UAAL090 - (VWVVF-D	1	77,000	77,000
38	トールユニット下台	奥行45cm、3段引出しタイプ、台輪ホワイト	O-DFSL090 -5(VWVVF	1	83,000	83,000
39	カウンターユニット用カウンター	奥行45cm、人造大理石、ソリッドホワイト	C-OP165NW (A)	1	50,500	50,500
40	カウンターキャビネット	奥行45cm、ハイカウンター、台輪ホワイト	F-HHSL075 -5(VWVVF	1	105,500	105,500
41	家電収納ユニットキャビネット	奥行45cmタイプ	F-HW L090 -5(L )-1	1	41,000	41,000
	収納ワゴン	奥行45cm用	NW-90KJ	1	21,500	21,500
	収納ワゴン用前面扉	奥行45cm用	NWヒラ90M KJ(VWVVF	1	12,300	12,300
	オープンタイプ用幕板		HWマキタ90 (WV)	1	3,700	3,700
42	ダストボックス	本体	DB-NWNホソタイ	3	1,250	3,750
	ダストボックス	フタ	DB-NWNフタ	3	650	1,950
43	見切り対応フィラー	トールユニット用、ホワイト	ミキリ-ル10(WK)	1	500	500
44	エンドパネル	周辺用ミドル吊戸用(H700)	EP-WMN (VWVVD	1	7,500	7,500
45	エンドパネル	吊戸・トール間用H560	EP-OA-IM (VWVVD	1	6,900	6,900
46	エンドパネル	奥行45cmハイカウンター・家電収納用	EP-NIG-85 (VWVVD	1	11,500	11,500
47	天井幕板		P-TM440 (V )	1	8,000	8,000
周辺収納合計				21		¥501,600

御名前 北陸-新高岡SR SK2

様

現場番号	A7877040	プラン番号	1611C-1912-0036T	作成日	2019/12/4
------	----------	-------	------------------	-----	-----------

## 御見積明細 キッチンパネル

NO	商品名	仕様	品番	数量	単価	金額
1	ホーローキッチンパネルPタイプ	フロントパネル90	PZFN- 90 (PW)	2	7,800	15,600
2	ホーローキッチンパネルPタイプ	サイドパネル	PZS-90 (PW)	1	17,000	17,000
3	KP用エッジセット	樹脂製	KPEッジセットJ (MW)-2	2	2,800	5,600
4	パネル施工キット	シリコン色(ホワイト)	パネルセコウキットS(W)-1	2	5,700	11,400
キッチンパネル合計				7		¥49,600

商品総合計	64	¥1,631,300
-------	----	------------

御見積明細の価格には消費税は含まれておりません。別途消費税が必要となります。

**(参考) 別途 商品組付費**

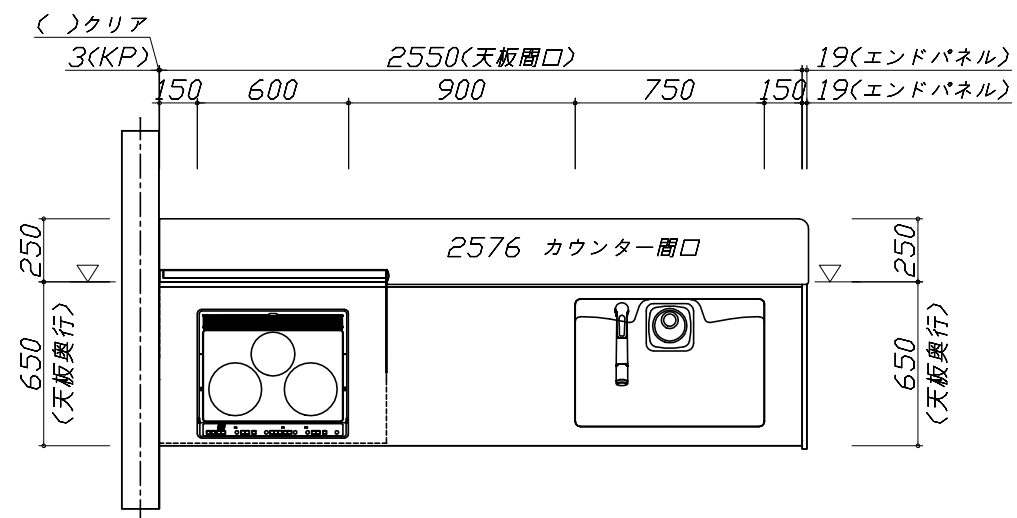
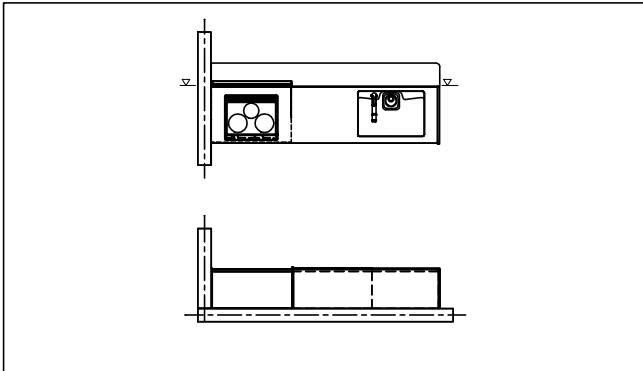
キッチン商品組付費 ¥165,000 (税込 ¥181,500)

キッチンパネル商品組付費 ¥35,000 (税込 ¥38,500)

商品組付費は現場の状況により変動する事があります。又、給水・給湯・ガス・ダクト・電気等の接続工事は含まれておりません。

( )内の価格は税込価格&lt;税率10%&gt;を表示しています。

- 必ずご確認ください。
  - ・天井高さ、吊戸棚・レンジフード取付高さをご確認ください。
  - ・《 》内寸法は参考寸法です。
- 表示記号について
  - ・KP：キッチンパネル
  - ・▽：設置基準線

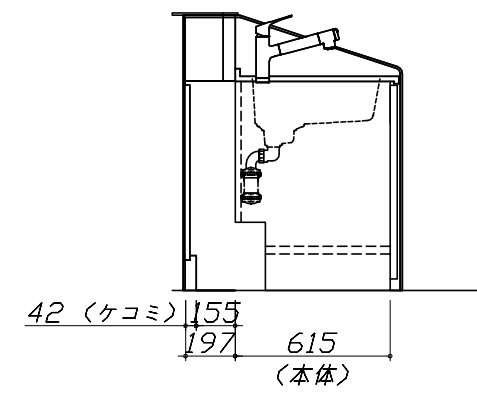
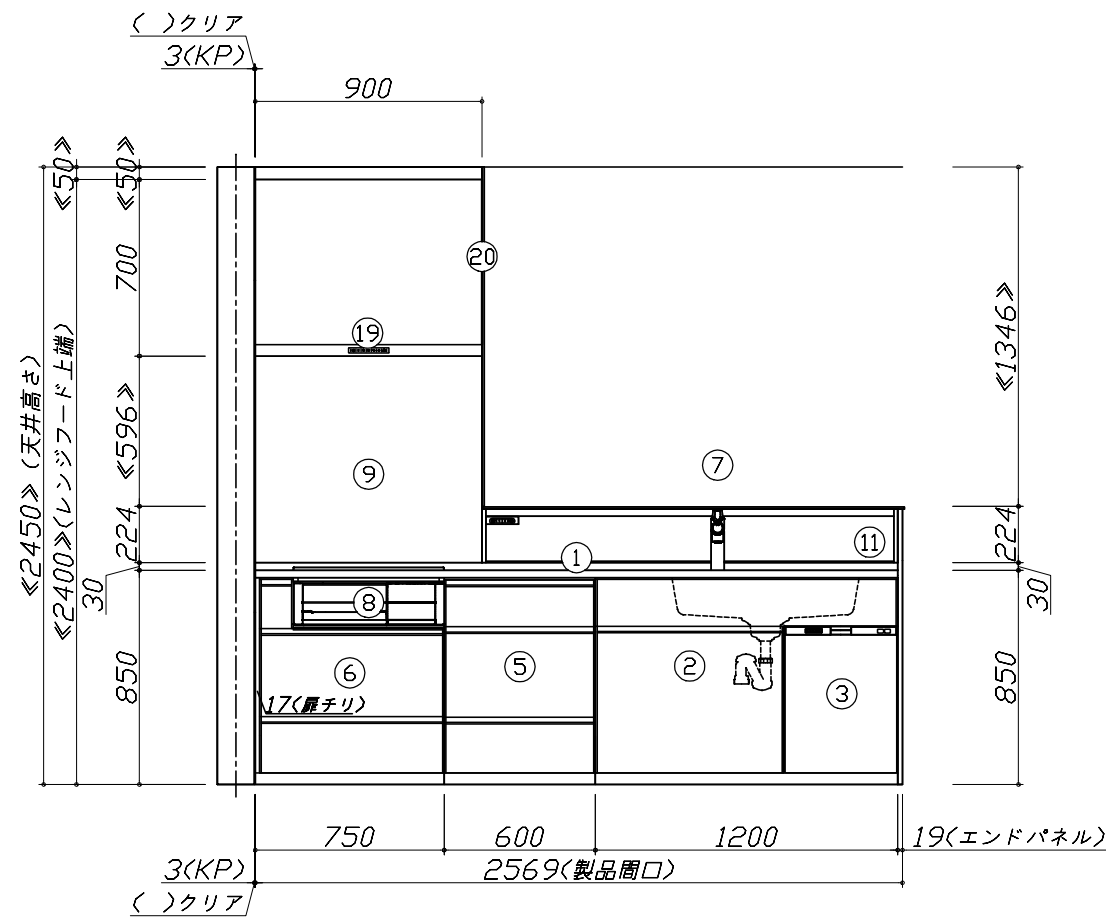
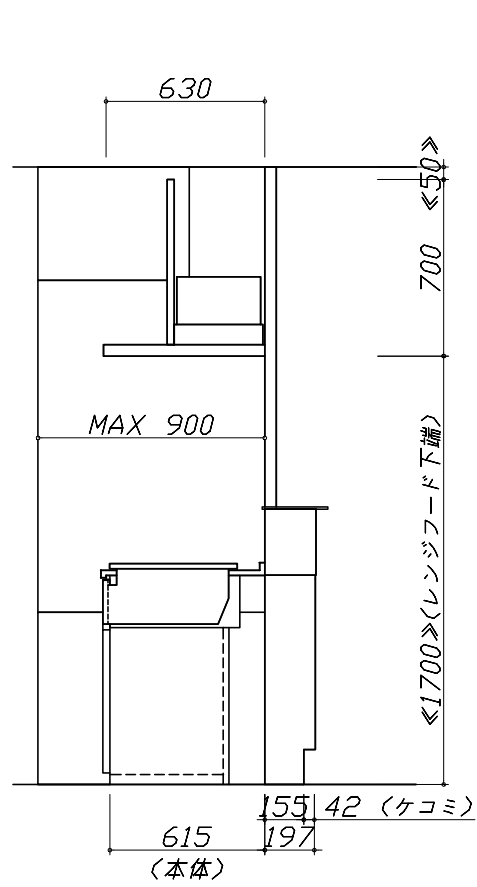
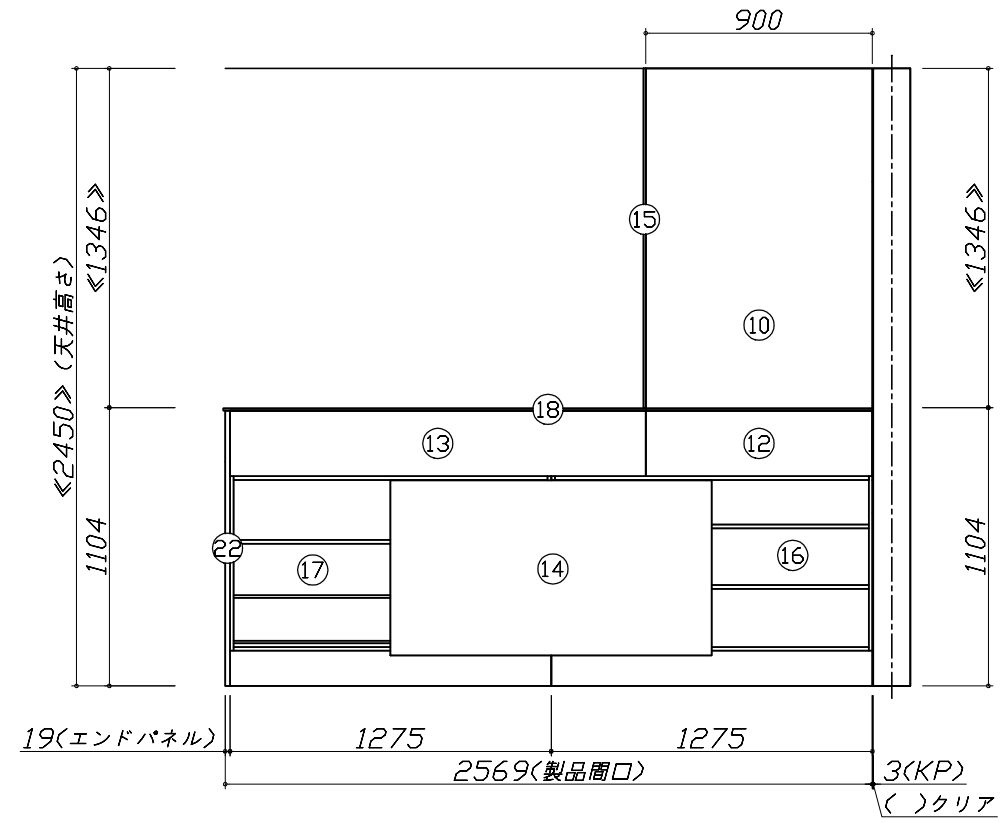


**Takara standard**  
 タカラスタンダード株式会社

現場名称： 北陸-新高岡SR SK2様邸	ホーローシステムキッチン Treasia トレーシア	姿図 1	縮尺： 1 / 30
現場番号： A7877040	プラン番号： 1611C-1912-0036T	作成日： 2019年12月4日	
高岡営業所	担当営業：	担当アドバイザー：	

縮尺：A3サイズ等倍

- 必ずご確認ください。
  - ・天井高さ、吊戸棚・レンジフード取付高さをご確認ください。
  - ・《 》内寸法は参考寸法です。
- 表示記号について
  - ・KP：キッチンパネル
  - ・▽：設置基準線



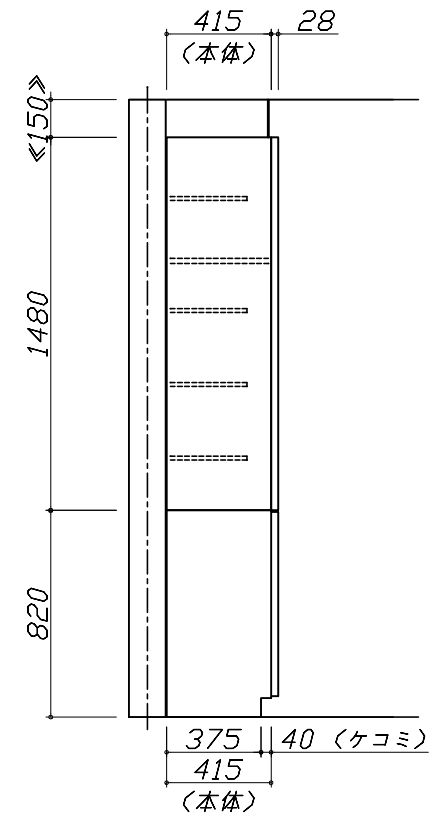
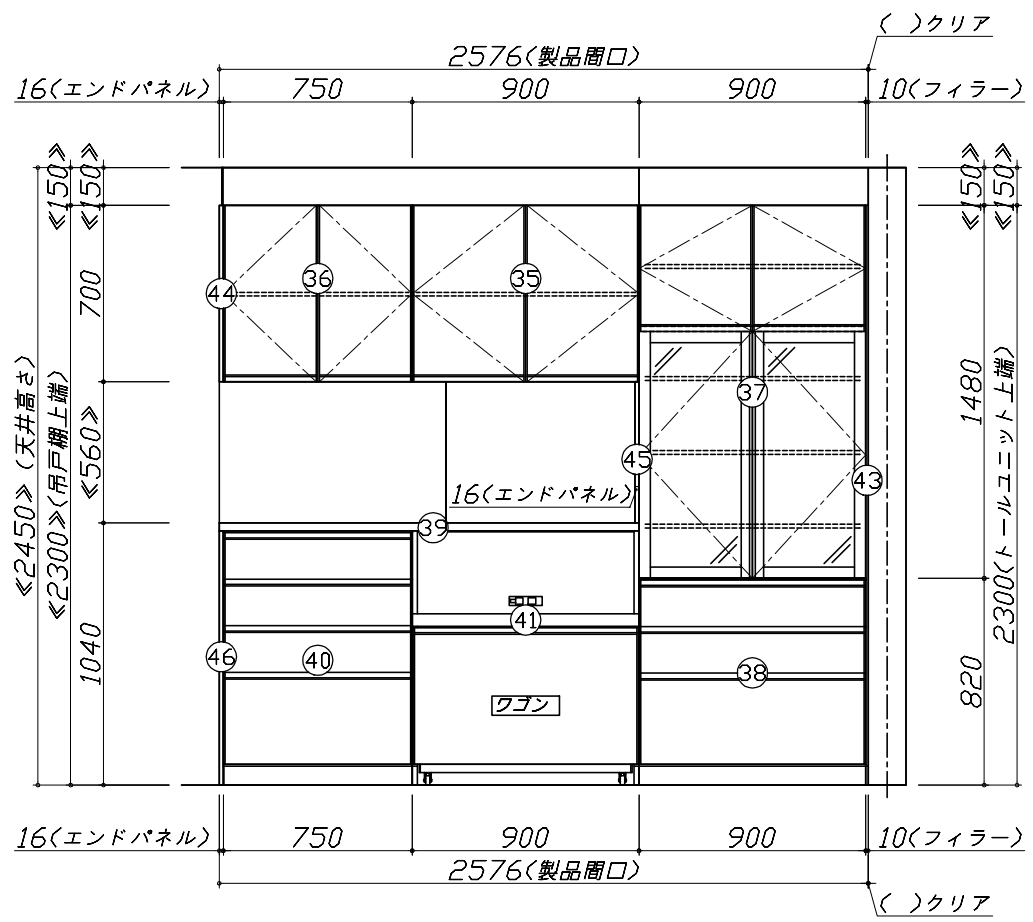
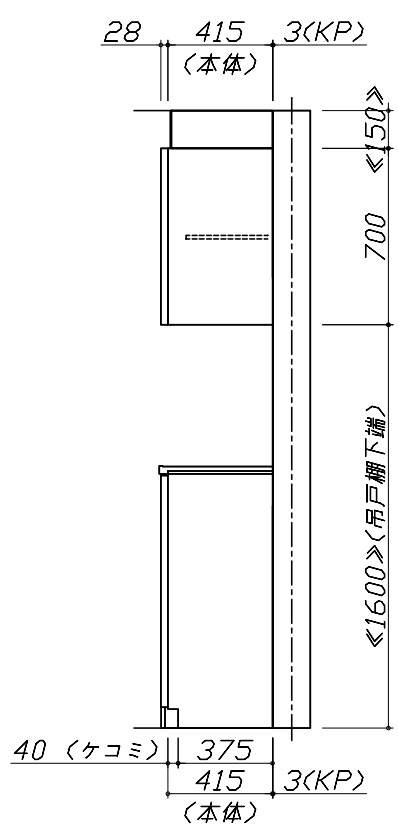
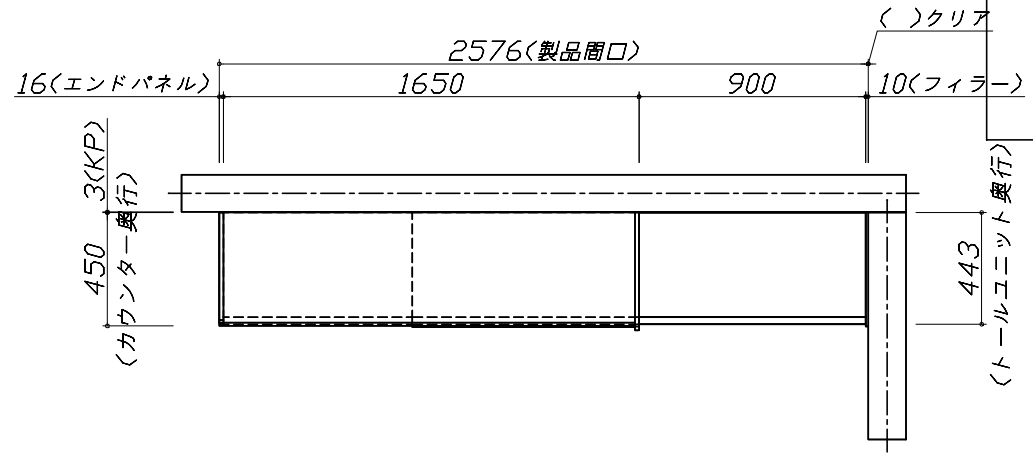
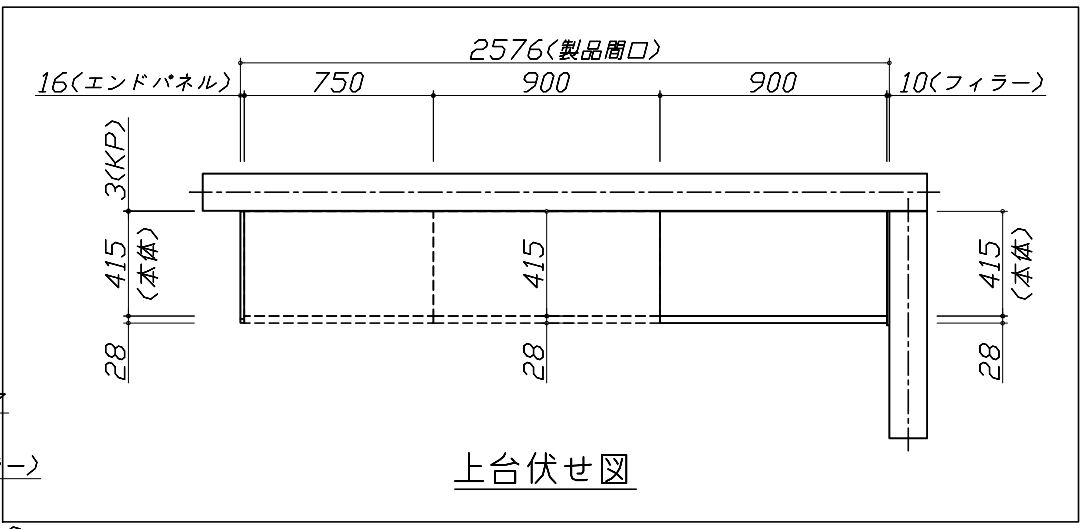
Takara standard  
タカラスタンダード株式会社

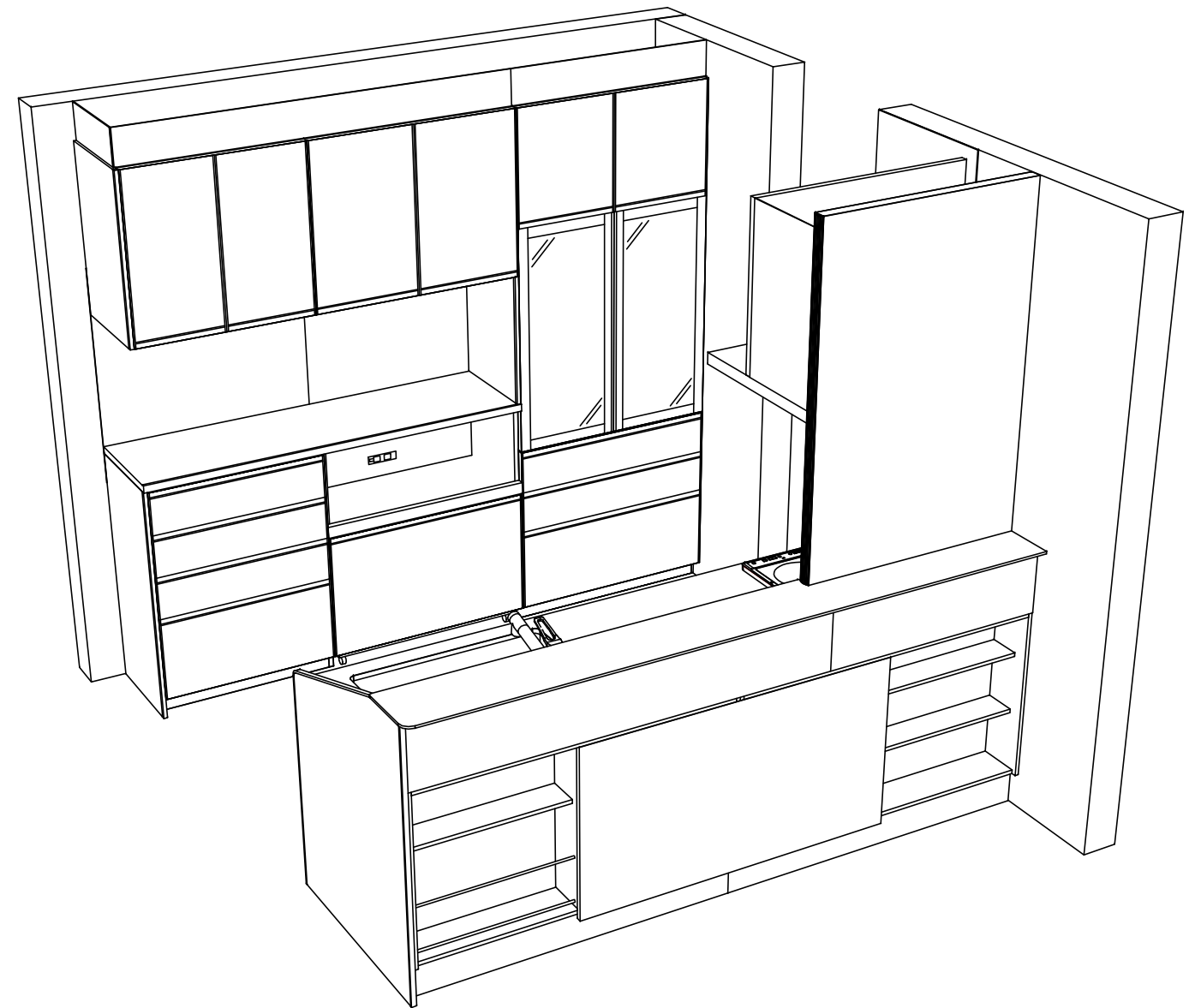
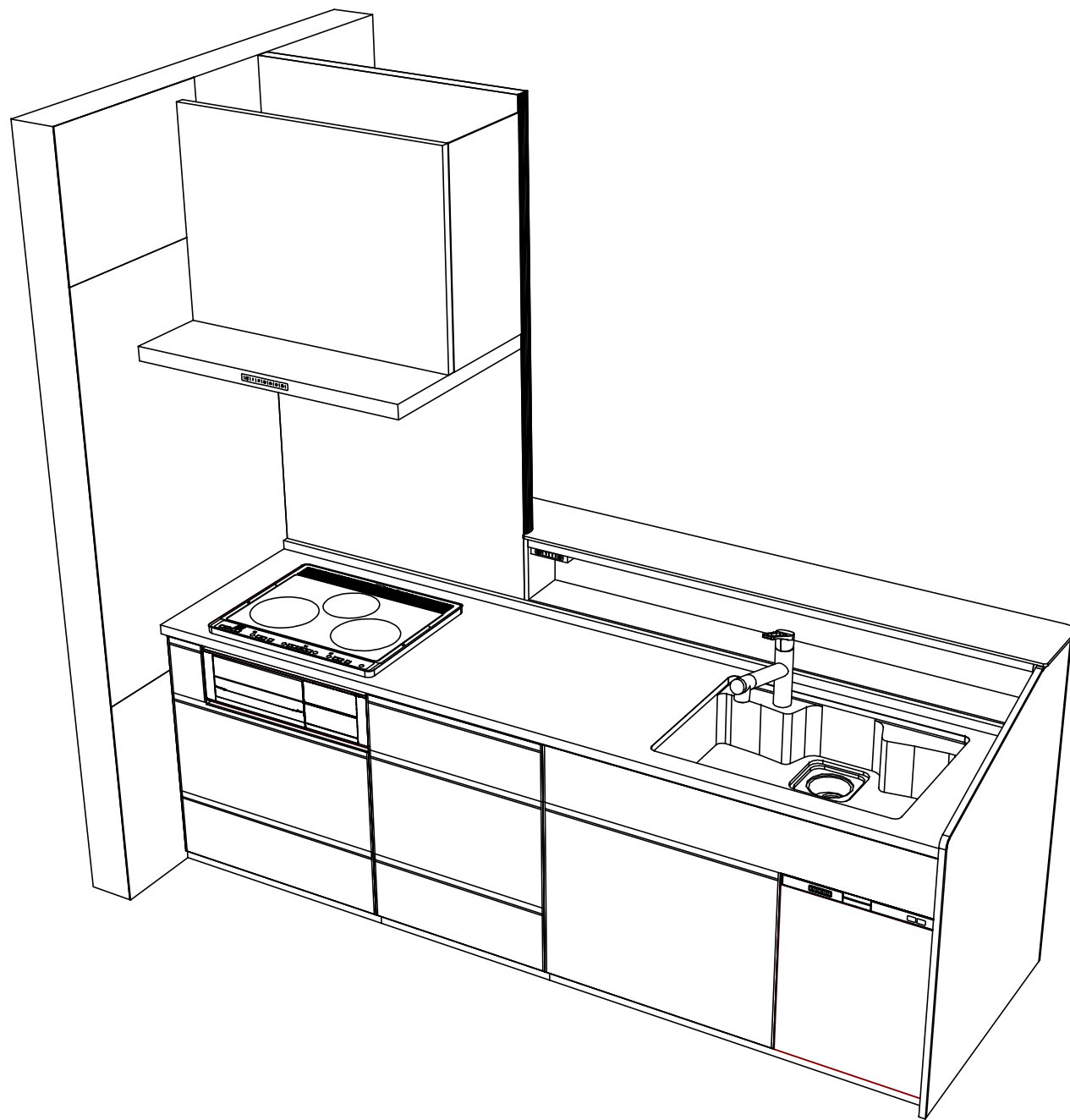
現場名称： 北陸-新高岡SR SK2様邸  
現場番号： A7877040  
高岡営業所

ホーローシステムキッチン Treasia トレーシア  
プラン番号： 1611C-1912-0036T  
担当営業：

姿図 2  
縮尺： 1 / 30  
作成日： 2019年12月4日  
担当アドバイザー：

- 必ずご確認ください。
  - ・天井高さ、吊戸棚・レンジフード取付高さをご確認ください。
  - ・《 》内寸法は参考寸法です。
- 表示記号について
  - ・KP：キッチンパネル
  - ・▽：設置基準線





**Takara standard**  
 タカラスタンダード株式会社

現場名称： 北陸-新高岡SR SK2様邸  
 現場番号： A7877040  
 高岡営業所

ホーローシステムキッチン Treasia トレーシア  
 プラン番号： 1611C-1912-0036T  
 担当営業 :

姿図 4  
 縮尺： 1 / 30  
 作成日： 2019年12月4日  
 担当アドバイザー：

縮尺：A3サイズ等倍