

ホーローシステムキッチン 御見積書

御名前 北陸-新高岡SR SK3 様

業者 様

商品名 Edel エーデル

作成日 2020年4月6日
プラン番号 1611C-1911-0275T
現場番号 A7877046

タカスタンダード株式会社
高岡営業所
富山県高岡市京田459番
TEL 0766-22-7600 / FAX 0766-26-1321

高岡ショールーム
TEL 0766-22-8677 / FAX 0766-26-1320

商品
御見積金額 **¥1,005,900 (税込 ¥1,106,490)**

()内の価格は税込価格<税率10%>を表示しています。

(参考) 別途 商品組付費 ¥135,000 (税込 ¥148,500)

商品御見積金額には商品組付費は含まれておりません。
商品組付費は現場の状況により変動する事があります。
又、給水・給湯・ガス・ダクト・電気等の接続工事は含まれておりません。

担当営業	担当アドバイザー	プラン作成者

備考

御見積仕様

(キッチン)

奥行	奥行65cm
キッチン本体サイズ	I型255cm
天板高さ	85cm
扉カラー	フローラルアイボリー
キッチンパネル	ウッドマイルドホワイト
ワークトップ材質	アクリル人造大理石
カラー	ソリッドホワイト
水栓	ハンドシャワー水栓
食器洗い乾燥機	シンク下設置間口45cmタイプ
加熱機器	IHヒーター
レンジ機器	なし
ガス種	LPG
周波数	60Hz

(周辺収納)

周辺扉カラー	フローラルアイボリー
キッチンパネル	ウッドマイルドホワイト
カウンター材質	アクリル人造大理石
カラー	ソリッドホワイト

御確認事項

御見積りの商品は受注生産品の為、納期は約2週間程度いただきます
商品の仕様・価格等は予告なく変更する事があります。ご購入の際には、弊社支店
営業所等へお問い合わせ、またはカタログにてよく御確認下さるようお願い致します。
組立工事費には給水・給湯・ガス・ダクト・電気等の接続工事は含まれておりません。
この御見積書の有効期間は30日間です。

No.*

御名前 北陸-新高岡SR SK3

様

現場番号	A7877046	プラン番号	1611C-1911-0275T	作成日	2020/4/6
------	----------	-------	------------------	-----	----------

御見積明細 キッチン

NO	商品名	仕様	品番	数量	単価	金額
1	人造大理石ワークトップ	アクリル人造大理石シンク(ホワイト)	AOIH255 TALN	1	150,500	150,500
2	シンクキャビネット	スライド・シンク下食洗(ソフトクロス)	F-RRXM120 R5(ESI B	1	57,300	57,300
3	食器洗い乾燥機	引出し式(シルバー色)	TKW-404A-SV	1	98,000	98,000
4	食器洗い乾燥機用前面パネル	扉同色	P-DWP45P (SI)	1	3,500	3,500
5	調理台キャビネット	足元スライド(3段引出し)(ソフトクロス)	F-TFVZ060 -5(ESI B	1	56,500	56,500
6	コンロ用キャビネット	足元スライド(ソフトクロス)	F-KTVZ075 R5(ESI B	1	58,500	58,500
7	水栓	エコタイプハンドシャワー水栓	KM5021TTKE	1	33,500	33,500
8	電気加熱機器	IHヒーター(グリルレス)	CS-G217DXRT	1	119,000	119,000
【ベースキャビネット小計】				8		576,800
9	レンジフード	シロココファン(シルバー色)	VUA-901AD (V)	1	34,500	34,500
	前幕板	高さ70cmタイプ、シルバー色	マエマク90VUA-640(V)	1	5,500	5,500
10	レンジフード別売部品	横化粧板	ヨコケショウイタVUA-700(V)	1	3,500	3,500
11	シロココファン用排気金具	上方排気接続用	マルダクカナグ(U)	1	3,000	3,000
12	見切り対応フィルター	レンジフード用	ミキリW10F(V)	1	1,500	1,500
13	見切り対応フィルター	下台・周辺収納ユニット用	ミキリタ10H(W)	1	700	700
14	エンドパネル	下台用	EP-XN-85 (ESI B	1	8,500	8,500
15	米ピツ	容量11kg用	コヒツ-H	1	3,000	3,000
16	どこでもラック(スクエアタイプ)	マルチラック、ホワイト	MGSK コモノイ (W	1	1,700	1,700
17	どこでもラック	まな板立て	MGSK マナイタテ (W	1	1,700	1,700
18	天井幕板	ノーブルグレー	P-TM440 (G)	1	8,000	8,000
キッチン合計				19		¥648,400

御見積明細 周辺収納

NO	商品名	仕様	品番	数量	単価	金額
19	ウォールキャビネット	周辺用吊戸	W-M L075 - (ESI B	1	22,500	22,500
20	トールユニット上台	奥行45cm、開き扉タイプ	O-UAGL090 - (ESI B	1	61,000	61,000
21	トールユニット下台	2段引出タイプ、ソフトクロス	O-DESL090 -5(ESI B	1	61,500	61,500
22	家電収納ユニットカウンター	奥行45cm、人造大理石、ソリッドホワイト	C-OE 75NU (A)	1	35,000	35,000
23	家電収納ユニットキャビネット	スライド、ソフトクロス	F-HZSL075 -5(ESI B	1	69,500	69,500
24	エンドパネル	家電収納ユニット奥行45cm用	EP-NIG-85 (ESI B	1	10,000	10,000
25	エンドパネル	吊戸・トール間用H560	EP-OA-IM (ESI B	1	6,000	6,000

御名前 北陸-新高岡SR SK3

様

現場番号	A7877046	プラン番号	1611C-1911-0275T	作成日	2020/4/6
------	----------	-------	------------------	-----	----------

御見積明細 周辺収納

NO	商品名	仕様	品番	数量	単価	金額
26	エンドパネル	奥行45cmキャビネット・トル下台用	EP-NLN-85 (ESI B	1	8,000	8,000
27	エンドパネル	奥行45cm・H230cm、トル上台用	EP-OU (ESI B	1	13,000	13,000
28	エンドパネル	周辺用ミドル吊戸用(H700)	EP-WMN (ESI B	1	6,500	6,500
周辺収納合計				10		¥293,000

御見積明細 キッチンパネル

NO	商品名	仕様	品番	数量	単価	金額
1	ホーローキッチンパネルPタイプ	窓パネル185	PZW -185 (YWH)	1	9,000	9,000
2	KP用エッジセット	樹脂製	KPEッジ'セットJ (MW)-2	2	2,800	5,600
3	パネル施工キット	シリコン色(ホワイト)	パネルセコウキットS(W)	2	5,700	11,400
4	ホーローキッチンパネルPタイプ	フロントパネル120	PZF -120 (YWH)	1	10,500	10,500
5	ホーローキッチンパネルPタイプ	フロントパネル90	PZF - 90 (YWH)	1	9,100	9,100
6	ホーローキッチンパネルPタイプ	サイドパネル	PZS-90N (YWH)	1	18,900	18,900
キッチンパネル合計				8		¥64,500

商品総合計

37

¥1,005,900

御見積明細の価格には消費税は含まれておりません。別途消費税が必要となります。

(参考) 別途 商品組付費

キッチン商品組付費

¥100,000 (税込 ¥110,000)

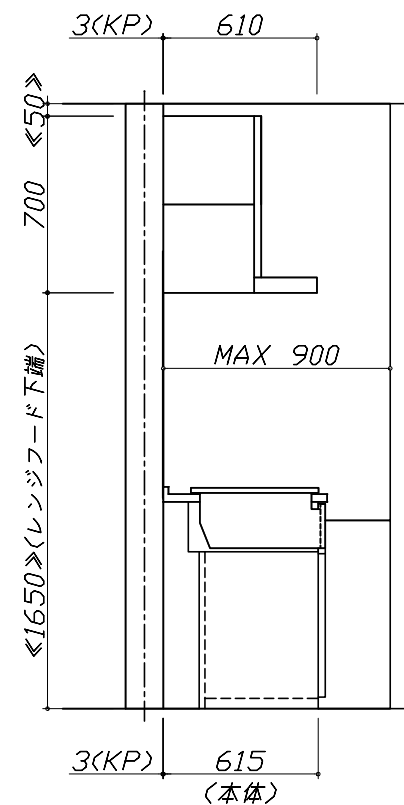
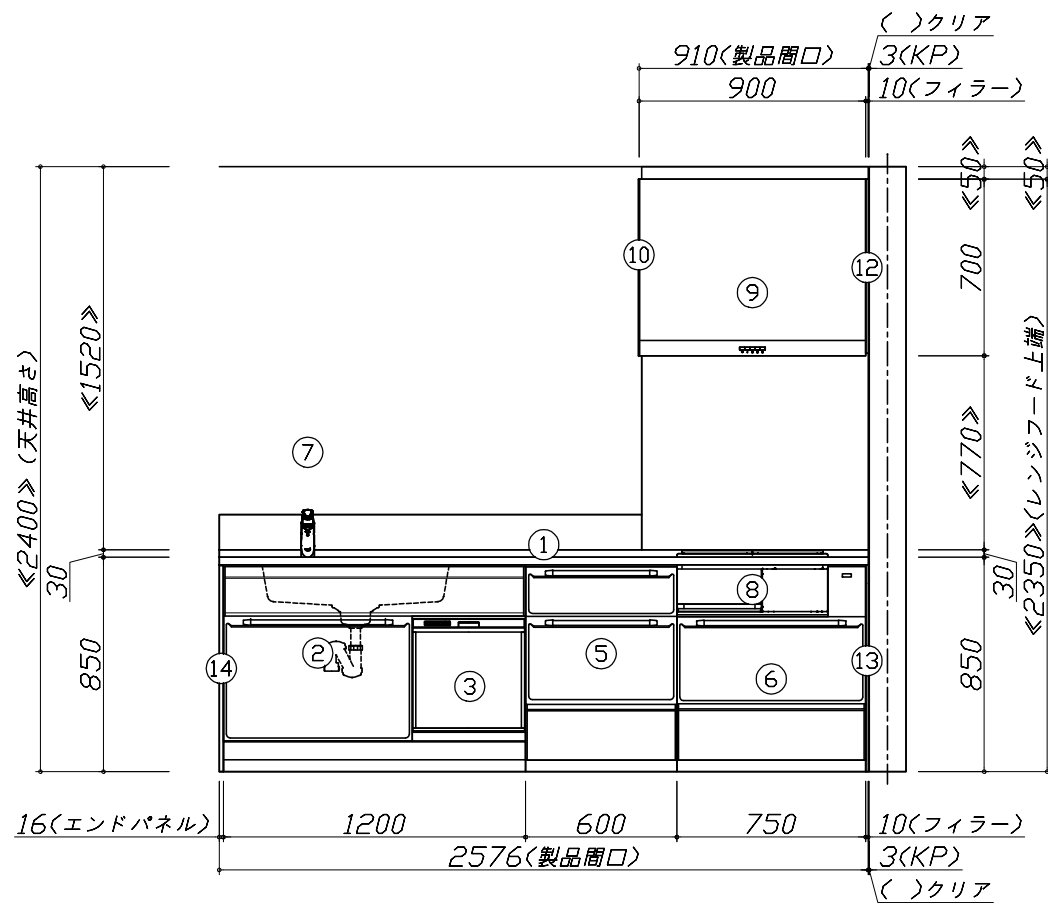
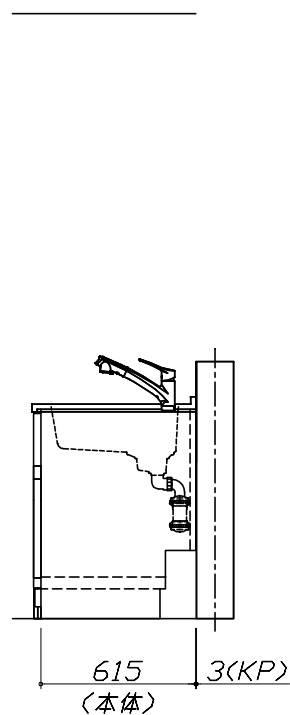
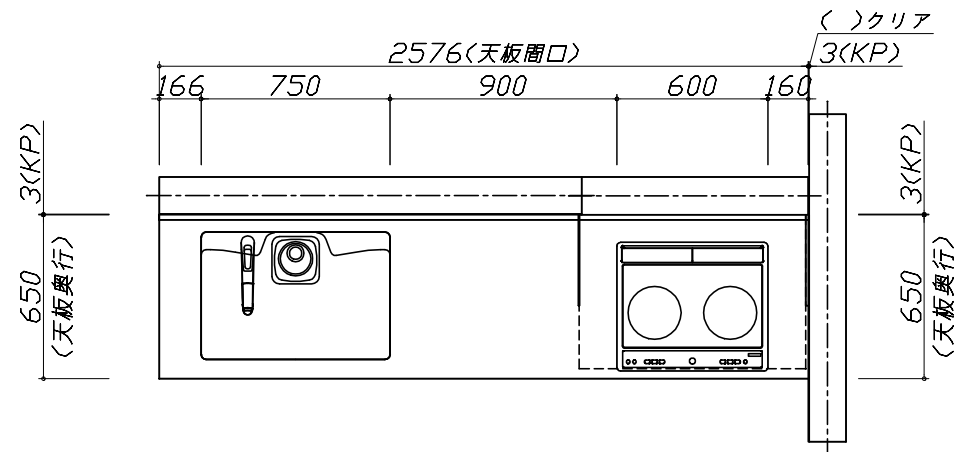
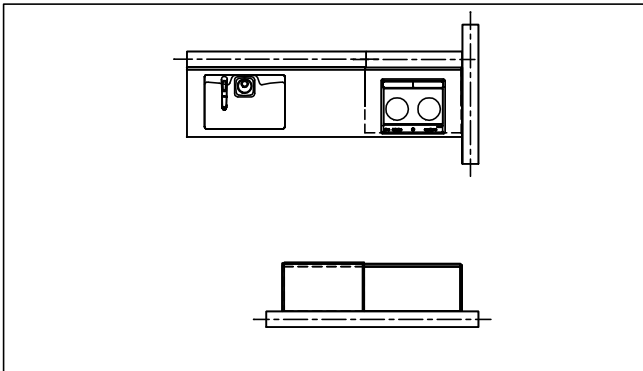
キッチンパネル商品組付費

¥35,000 (税込 ¥38,500)

商品組付費は現場の状況により変動する事があります。又、給水・給湯・ガス・ダクト・電気等の接続工事は含まれておりません。

()内の価格は税込価格<税率10%>を表示しています。

- 必ずご確認ください。
 - ・天井高さ、吊戸棚・レンジフード取付高さをご確認ください。
 - ・《 》内寸法は参考寸法です。
- 表示記号について
 - ・KP：キッチンパネル



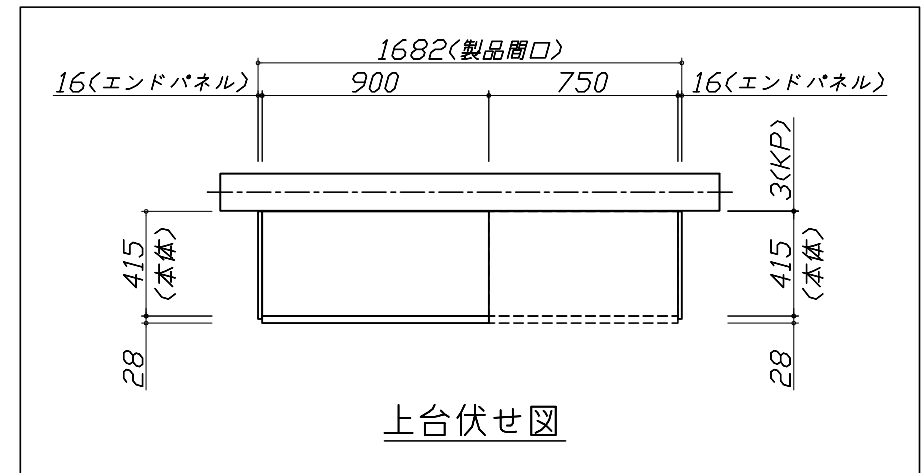
Takara standard
タカラスタンダード株式会社

現場名称： 北陸-新高岡SR SK3様邸
現場番号： A7877046
高岡営業所

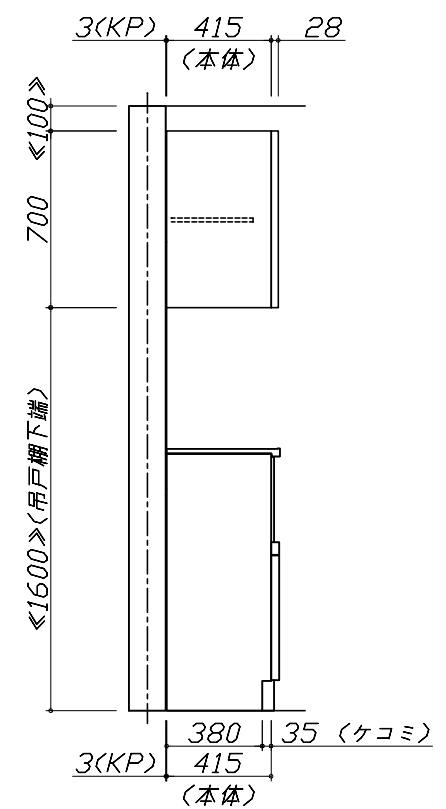
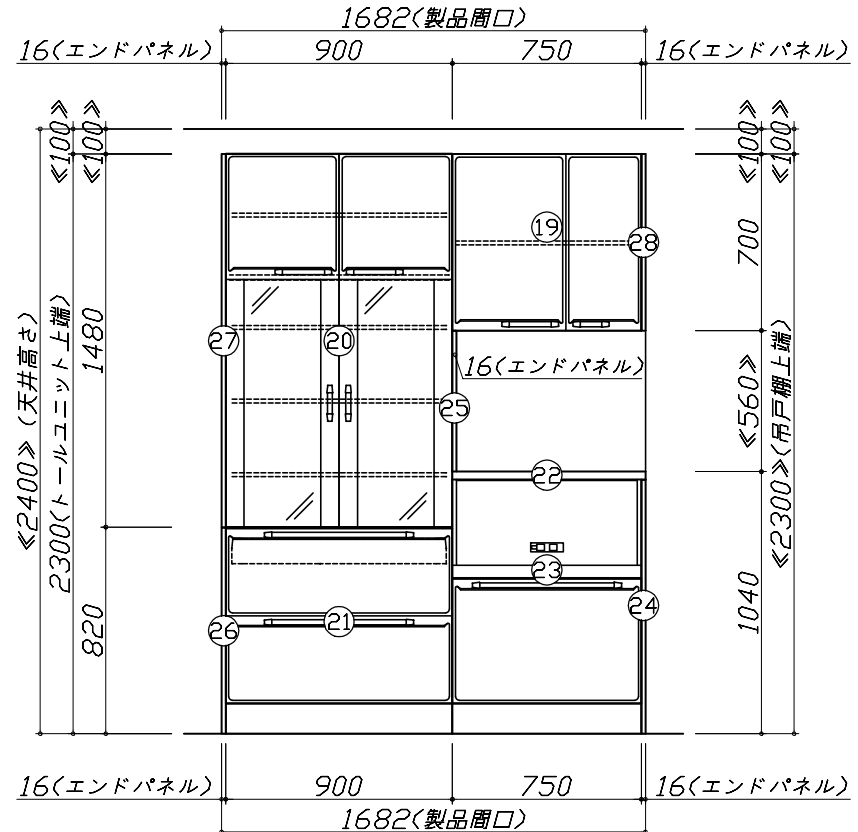
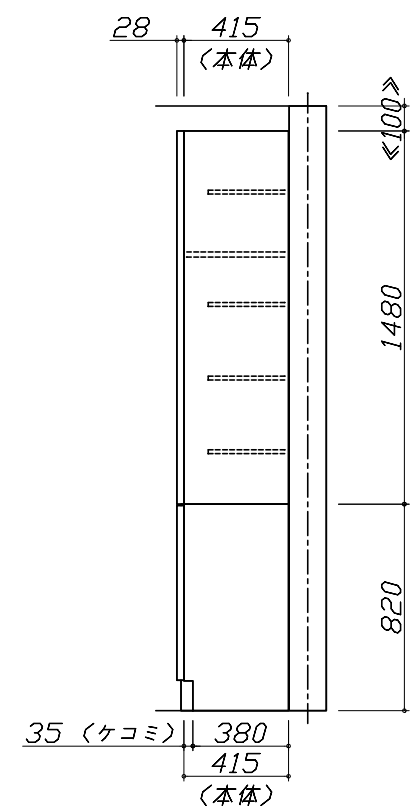
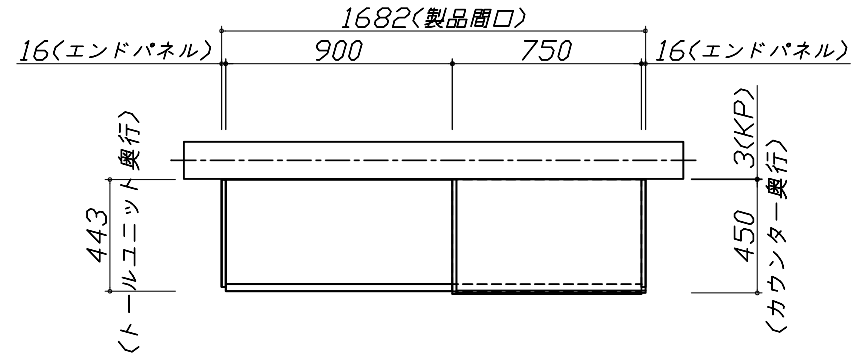
ホーローシステムキッチン Edel エーデル
プラン番号： 1611C-1911-0275T
担当営業：

姿図 1 縮尺： 1 / 30
作成日： 2020年4月6日
担当アドバイザー：

- 必ずご確認ください。
 - ・天井高さ、吊戸棚・レンジフード取付高さをご確認ください。
 - ・《 》内寸法は参考寸法です。
- 表示記号について
 - ・KP：キッチンパネル



上台伏せ図



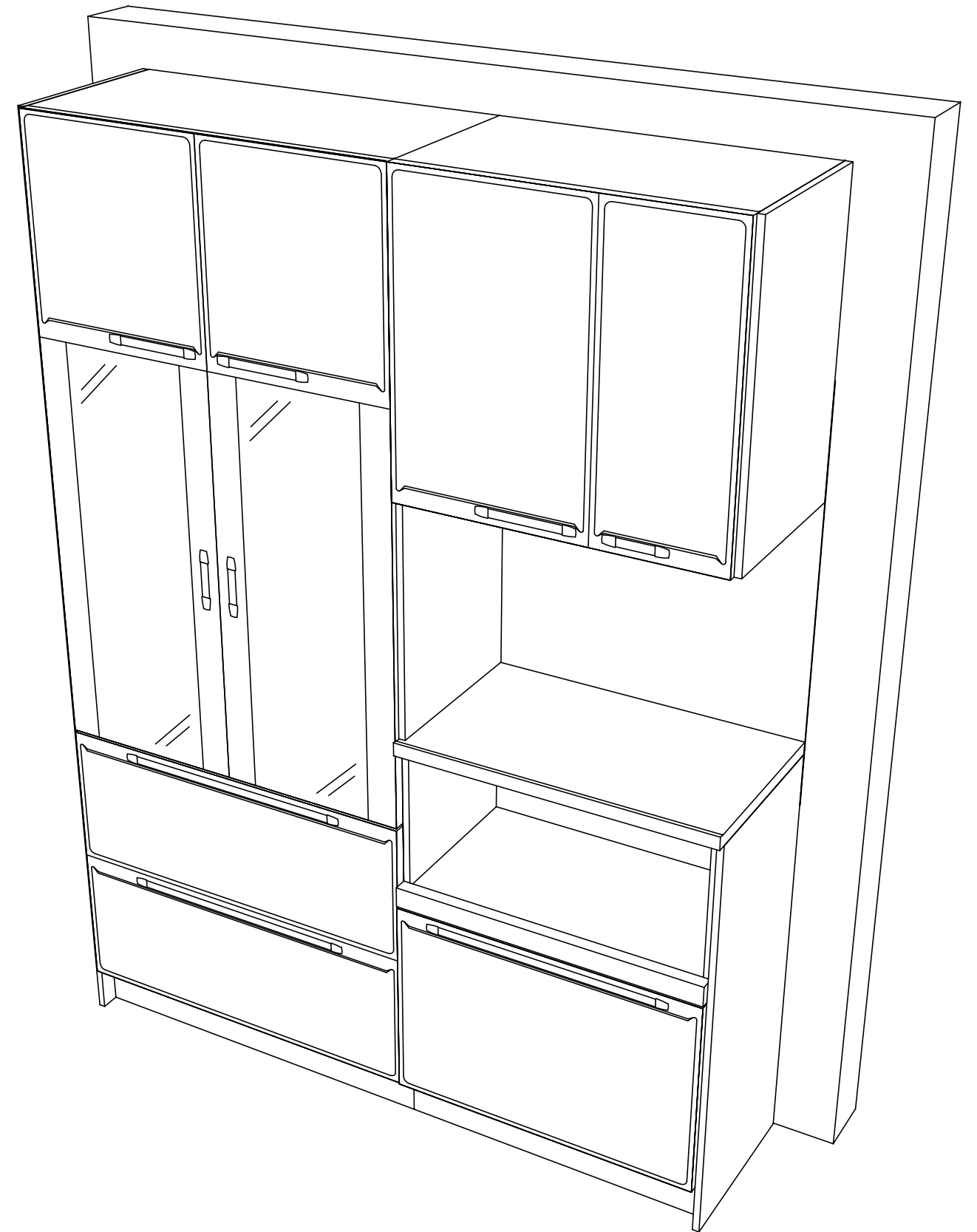
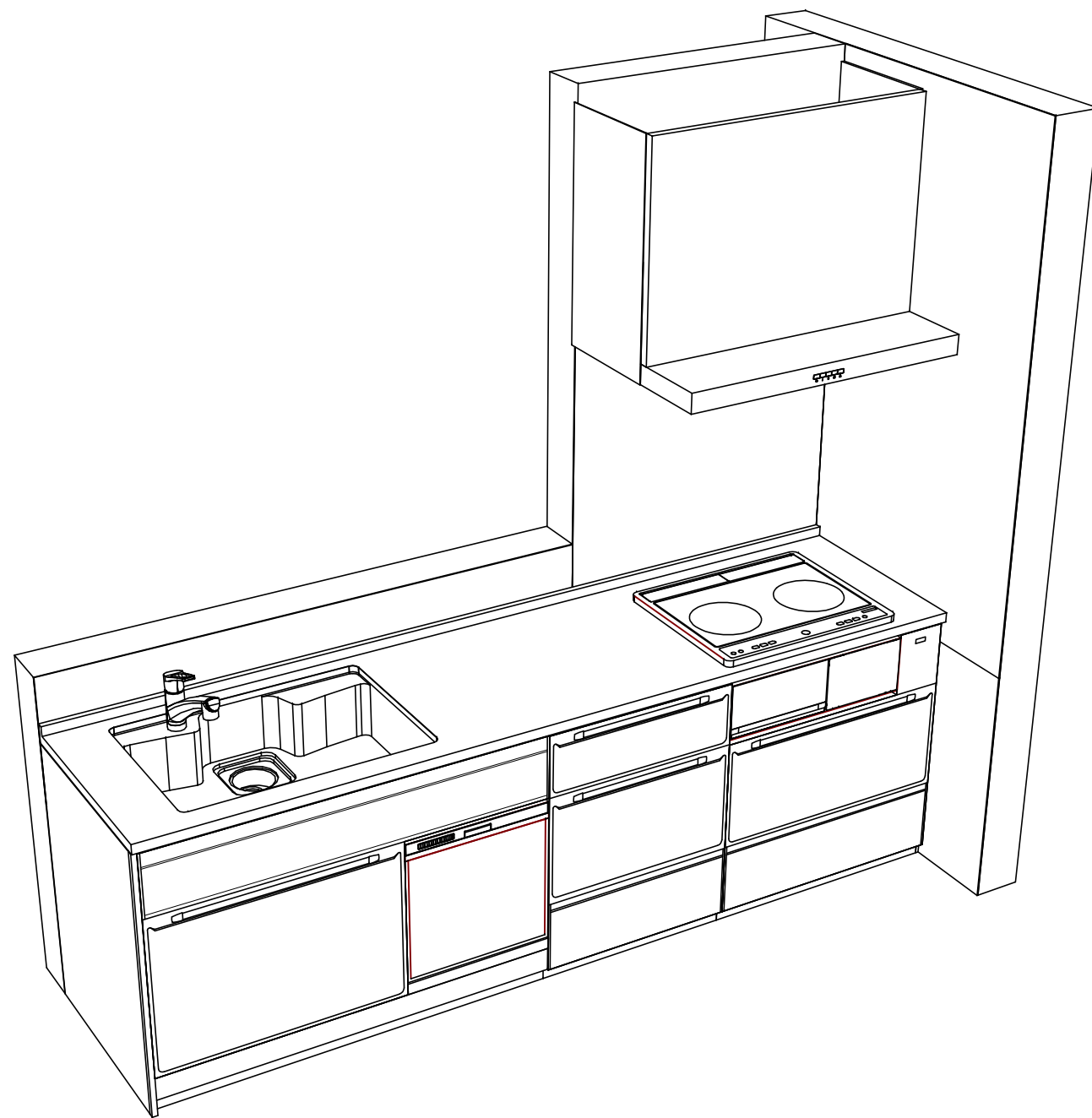
Takara standard
タカラスタンダード株式会社

現場名称： 北陸-新高岡SR SK3様邸
現場番号： A7877046
高岡営業所

ホーローシステムキッチン Edel エーデル
プラン番号： 1611C-1911-0275T
担当営業：

姿図 2 縮尺： 1 / 30
作成日： 2020年4月6日
担当アドバイザー：

縮尺：A3サイズ等倍



Takara standard
 タカラスタンダード株式会社

現場名称： 北陸-新高岡SR SK3様邸
 現場番号： A7877046
 高岡営業所

ホーローシステムキッチン Edel エーデル
 プラン番号： 1611C-1911-0275T
 担当営業 :

姿図 3 縮尺： 1 / 30
 作成日： 2020年4月6日
 担当アドバイザー：

縮尺：A3サイズ等倍