

ぴったりサイズ木製システムキッチン 御見積書

御名前 北陸-新高岡SR SK9 様

業者 様

商品名 Refit リフィット

作成日 2024年2月6日
プラン番号 1611C-2402-0055T
現場番号 C3329386

タカラスタANDARD株式会社
◆高岡営業所
富山県高岡市京田459番
TEL 0766-22-7600 / FAX 0766-26-1321

◆高岡ショールーム
TEL 0766-22-8677 / FAX 0766-26-1320

商品
御見積金額 **¥1,000,600 (税込 ¥1,100,660)**

()内の価格は税込価格<税率10%>を表示しています。

《参考》別途 商品組付費 ¥118,000 (税込 ¥129,800)

- ※ 商品御見積金額には商品組付費は含まれておりません。
- ※ 商品組付費には配送・搬入・商品組付等の費用を含んでいます。
- ※ 商品組付費は現場の状況により変動する事があります。
又、給水・給湯・ガス・ダクト・電気等の接続工事は含まれておりません。

◆ 御見積仕様

《キッチン》

キッチン本体サイズ	I型255cm
天板高さ	85cm
扉カラー	ウッドミディアム
引手	ハンドル引手(ブラック)
キッチンパネル	HDタイプ:コンクリートライト
ワークトップ材質	アクリル人造大理石
カラー	ソリッドベージュ
水栓	ハンドシャワー水栓
食器洗い乾燥機	シンク横設置間口45cmタイプ
加熱機器	IHヒーター
レンジ機器	なし
ガス種	未定
周波数	60Hz

◆ 御確認事項

担当営業	担当アドバイザー	プラン作成者

◆ 備考

--	--

御名前 北陸-新高岡SR SK9

様

現場番号	C3329386	プラン番号	1611C-2402-0055T	作成日	2024/2/6
------	----------	-------	------------------	-----	----------

御見積明細 キッチン

NO	商品名	仕様	品番	数量	単価	金額
1	人造大理石ワークトップ	アクリル人造大理石シンク(ベージュ)	AJIV255 GARD-N	1	167,900	167,900
2	シンクキャビネット	足元スライド、ソフトクローズ、ホーロー底板有、見切り無	F-RMVM105ウ-5EAP7-D	1	78,800	78,800
3	食器洗い乾燥機	引出し式(シルバー色)	EW-45R2SMT	1	111,000	111,000
	食器洗い乾燥機用前面パネル	扉同色、フレームレス用	P-DWP45FW (AP7-)	1	7,500	7,500
4	調理台キャビネット	フレームレス食洗用、足元スライド、ソフトクローズ、ホーロー底板有	F-WFVB045 -5EAP7-)	1	21,500	21,500
5	調理台キャビネット	足元3段引出、ソフトクローズ、ホーロー底板有、見切り無	F-TFVB030 -5EAP7-D	1	32,000	32,000
6	コンロ用キャビネット	足元スライド、ソフトクローズ、ホーロー底板有、見切り有	F-KKVB075 L5EAP7-D-ハ	1	41,500	41,500
7	水栓	エコタイプハンドシャワー水栓	KM5021TTKE	1	36,500	36,500
8	電気加熱機器	IHヒーター両面焼き(ブラック色)	CH-A6LTA	1	165,000	165,000
	【ベースキャビネット小計】			9		661,700
9	ウォールキャビネット	レンジフード横タイプ	W-M A165FL GAP7-D-D	1	40,500	40,500
10	レンジフード(本体)	シロッコファン、ブラック、加熱機器連動	VRAC-E901ADL(SQ)	1	174,000	174,000
	レンジフード用前面パネル	ブラック色	VZP-90-655HN(SQ)	1	8,000	8,000
11	エンドパネル	ベースキャビネット用、H80・85用	EP-XHN85 (AP7-)	1	18,500	18,500
12	エンドパネル	ウォールキャビネット・電動昇降吊戸棚用	EP-WB (AP7-)	1	10,000	10,000
13	水切りネット	人大シンク用	ミスクリネット T(A)	1	4,000	4,000
14	どこでもラック(スクエアタイプ)	小物置きL+フック、チャコールグレー	MGSK コモノフックL (CG	1	3,900	3,900
15	どこでもラック(スクエアタイプ)	タオルハンガーL、チャコールグレー	MGSK タオルハンガーL (CG	1	2,500	2,500
	どこでもラック(スクエアタイプ)	アタッチメント(小物入れ)	MGAK コモノイレ15S (W	1	1,000	1,000
16	天板オプション		ジャバラセット	1	600	600
17	施工部材		シリコン(クリア2)	1	1,000	1,000
18	施工部材		シリコン(アイボリー)	1	1,000	1,000
	キッチン合計			21		¥926,700

御名前 北陸-新高岡SR SK9 様

現場番号	C3329386	プラン番号	1611C-2402-0055T	作成日	2024/2/6
------	----------	-------	------------------	-----	----------

御見積明細 キッチンパネル

NO	商品名	仕様	品番	数量	単価	金額
1	ホーローキッチンパネルHDタイプ	フロントパネル135、コンクリートライト	PZFN-135 (QCG)	2	17,500	35,000
2	ホーローキッチンパネルHDタイプ	サイドパネル、コンクリートライト	PZS-90 (QCG)	1	30,400	30,400
3	KP用エッジセット	樹脂製、グレー	KPEッジセットJ (PG)-2	1	2,800	2,800
4	パネル施工キット	シリコン色(グレー)	パネルセコウキットS(G)-1	1	5,700	5,700
キッチンパネル合計				5		¥73,900

商品総合計				26		¥1,000,600
-------	--	--	--	----	--	------------

※ 御見積明細の価格には消費税は含まれておりません。別途消費税が必要となります。

《参考》別途 商品組付費

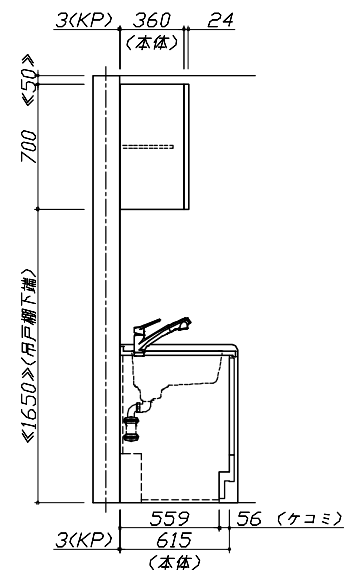
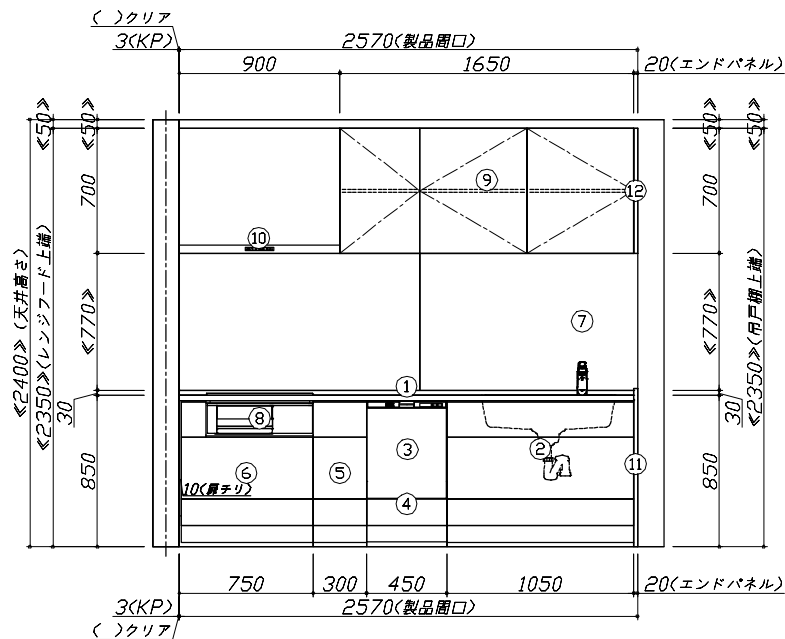
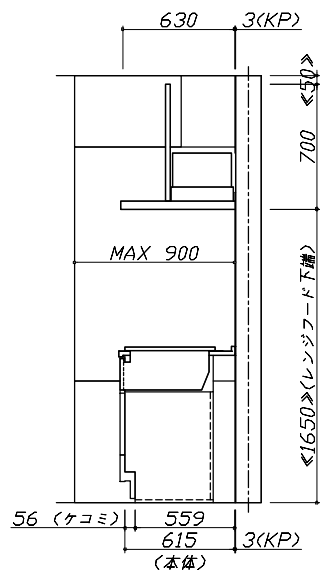
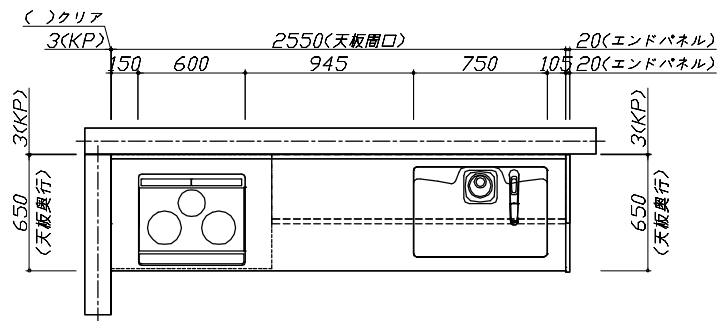
キッチン商品組付費 ¥83,000 (税込 ¥91,300)

キッチンパネル商品組付費 ¥35,000 (税込 ¥38,500)

※ 商品組付費は現場の状況により変動する事があります。又、給水・給湯・ガス・ダクト・電気等の接続工事は含まれておりません。

()内の価格は税込価格<税率10%>を表示しています。

- 必ずご確認ください。
 - ・天井高さ、吊戸棚・レンジフード取付高さをご確認ください。
 - ・《 》内寸法は参考寸法です。
- 表示記号について
 - ・KP：キッチンパネル



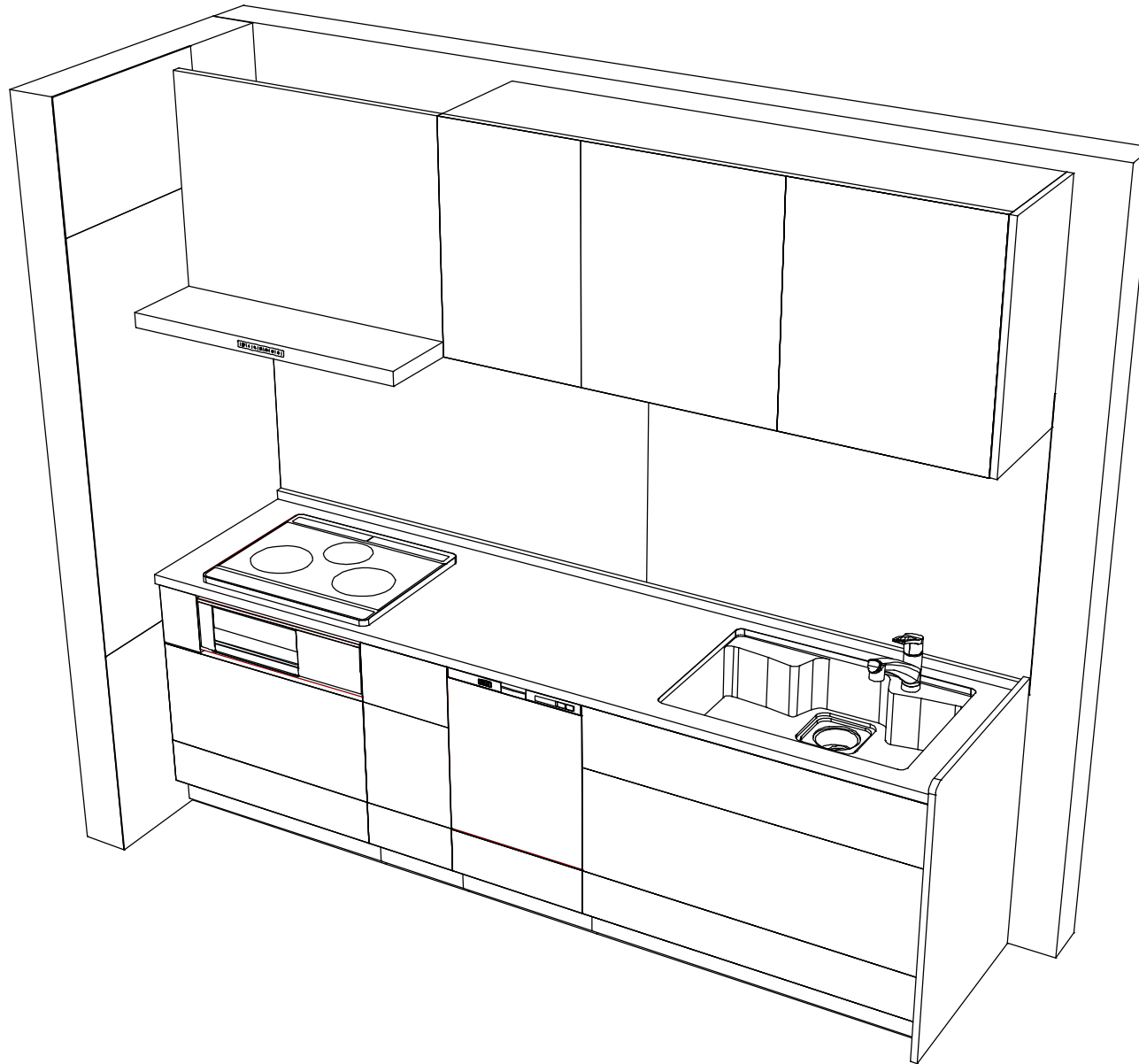
Takara standard
タカラスタンダード株式会社

現場名称：北陸-新高岡SR SK9様邸
現場番号：C3329386
高岡営業所

ぴったりサイズ'木製'キッチン Refit リフィット
プラン番号：1611C-2402-0055T
担当営業：

姿図 1
作成日：2024年2月6日
担当アドバイザー：

縮尺：A3サイズ等倍



Takara standard
 タカスタンダード株式会社

現場名称：北陸-新高岡SR SK9様邸

現場番号：C3329386

高岡営業所

ぴったりサイズ'木製'キッチン Refit リフィット

プラン番号：1611C-2402-0055T

担当営業：

姿図 2

作成日：2024年2月6日

担当アドバイザー：

縮尺：1 / 30

縮尺：A3サイズ等倍