

# ぴったりサイズ木製システムキッチン 御見積書

御名前 北陸-新高岡SR SK9 様

業者 \_\_\_\_\_ 様

商品名 Refit リフィット

作成日 2019年12月23日  
 プラン番号 1611C-1912-0182T  
 現場番号 A7876803

タカスタンダード株式会社  
 高岡営業所  
 富山県高岡市京田459番  
 TEL 0766-22-7600 / FAX 0766-26-1321

高岡ショールーム  
 TEL 0766-22-8677 / FAX 0766-26-1320

商品  
 御見積金額 **¥866,400 (税込 ¥953,040)**

( )内の価格は税込価格<税率10%>を表示しています。

**(参考) 別途 商品組付費 ¥100,000 (税込 ¥110,000)**

商品御見積金額には商品組付費は含まれておりません。  
 商品組付費は現場の状況により変動する事があります。  
 又、給水・給湯・ガス・ダクト・電気等の接続工事は含まれておりません。

担当営業	担当アドバイザー	プラン作成者

## 備考

## 御見積仕様

(キッチン)

キッチン本体サイズ	I型255cm
天板高さ	85cm
扉カラー	ウッドミディアム
引手	バー引手(ブラック)
キッチンパネル	コンクリートライト
ワークトップ材質	アクリル人造大理石
カラー	ソリッドベージュ
水栓	ハンドシャワー水栓
食器洗い乾燥機	シンク横設置間口45cmタイプ
加熱機器	IHヒーター
レンジ機器	なし
ガス種	未定
周波数	60Hz

## 御確認事項

御見積りの商品は受注生産品の為、納期は約2週間程度いただきます  
 商品の仕様・価格等は予告なく変更する事があります。ご購入の際には、弊社支店  
 営業所等へお問い合わせ、またはカタログにてよく御確認下さるようお願い致します。  
 組立工事費には給水・給湯・ガス・ダクト・電気等の接続工事は含まれておりません。  
 この御見積書の有効期間は30日間です。

--	--

No.\*

御名前 北陸-新高岡SR SK9

様

現場番号	A7876803	プラン番号	1611C-1912-0182T	作成日	2019/12/23
------	----------	-------	------------------	-----	------------

## 御見積明細 キッチン

NO	商品名	仕様	品番	数量	単価	金額
1	人造大理石ワークトップ	アクリル人造大理石シンク(ベージュ)	AJIV255 GARD-N	1	149,900	149,900
2	シンクキャビネット	足元スライド、ソフトクローズ、ホーロー底板有、見切り無	F-RMVM105ウ-5EAP7-D	1	75,300	75,300
3	食器洗い乾燥機	引出し式(シルバー色)	EW-45R2SMT	1	104,000	104,000
	食器洗い乾燥機用前面パネル	扉同色、フレームレス用	P-DWP45FW (AP7-)	1	6,000	6,000
4	調理台キャビネット	フレームレス食洗用、足元スライド、ソフトクローズ、ホーロー底板有	F-WFVB045 -5EAP7-)	1	20,500	20,500
5	調理台キャビネット	足元3段引出、ソフトクローズ、ホーロー底板有、見切り無	F-TFVB030 -5EAP7-D	1	30,500	30,500
6	コンロ用キャビネット	足元スライド、ソフトクローズ、ホーロー底板有、見切り有	F-KKVB075 L5EAP7-D-2	1	39,500	39,500
7	水栓	エコタイプハンドシャワー水栓	KM5021TTKE	1	33,500	33,500
8	電気加熱機器	IHヒーター両面焼き(ブラック色)	HTB-TS6K	1	114,000	114,000
【ベースキャビネット小計】				9		573,200
9	ウォールキャビネット	レンジフード横タイプ	W-M A165FL (AP7-D-D	1	36,000	36,000
10	レンジフード(本体)	シロココファン	VYA-901ADL(BK)	1	150,000	150,000
	前幕板	高さ70cmタイプ、ブラック色	VZF-9665(BK)	1	11,000	11,000
	レンジフード別売部品	前幕板取付金具	VYAMAクイタカナゲセットW90H700	1	3,000	3,000
11	エンドパネル	ベースキャビネット用、H80・85用	EP-XHN85 (AP7-)	1	15,000	15,000
12	エンドパネル	ウォールキャビネット・電動昇降吊戸棚用	EP-WB (AP7-)	1	8,000	8,000
13	水切りネット	人大シンク用	ミズキリネット T(A)	1	3,000	3,000
14	どこでもラック(スクエアタイプ)	小物置きL+フック、チャコールグレー	MGSK コモノックL (CG	1	3,900	3,900
15	どこでもラック(スクエアタイプ)	タオルハンガーL、チャコールグレー	MGSK タオルハンガー-L (CG	1	2,500	2,500
	どこでもラック(スクエアタイプ)	アタッチメント(小物入れ)	MGAK コモノイレ15S (W	1	1,000	1,000
16	天板オプション		ジャバラセット	1	600	600
キッチン合計				20		¥807,200

御名前 北陸-新高岡SR SK9

様

現場番号	A7876803	プラン番号	1611C-1912-0182T	作成日	2019/12/23
------	----------	-------	------------------	-----	------------

## 御見積明細 キッチンパネル

NO	商品名	仕様	品番	数量	単価	金額
1	ホーローキッチンパネルPタイプ	フロントパネル135	PZFN-135 (QCG)	2	13,400	26,800
2	ホーローキッチンパネルPタイプ	サイドパネル	PZS-90 (QCG)	1	23,900	23,900
3	KP用エッジセット	樹脂製	KPEッジセットJ (PG)-2	1	2,800	2,800
4	パネル施工キット	シリコン色(グレー)	パネルセコウキットS(G)-1	1	5,700	5,700
キッチンパネル合計				5		¥59,200

商品総合計

25

¥866,400

御見積明細の価格には消費税は含まれておりません。別途消費税が必要となります。

## (参考) 別途 商品組付費

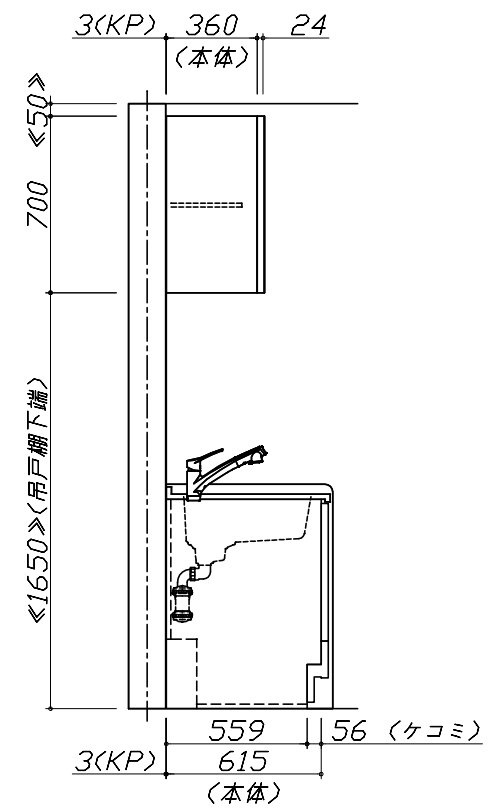
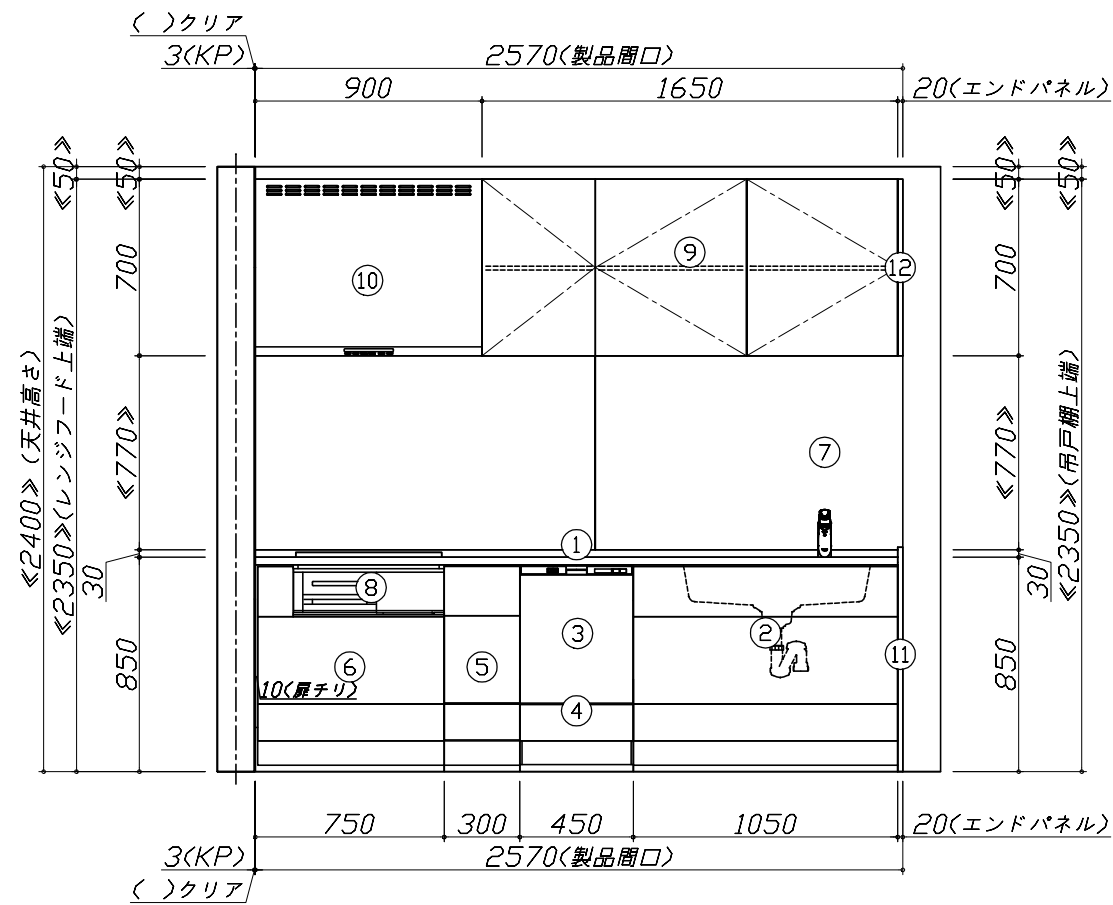
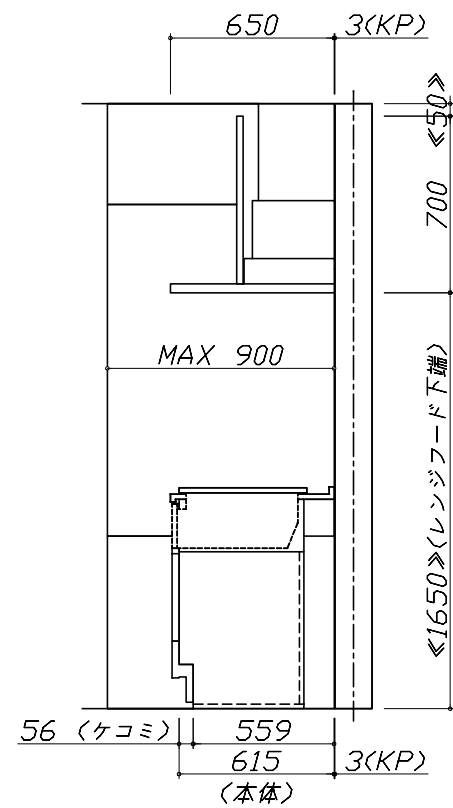
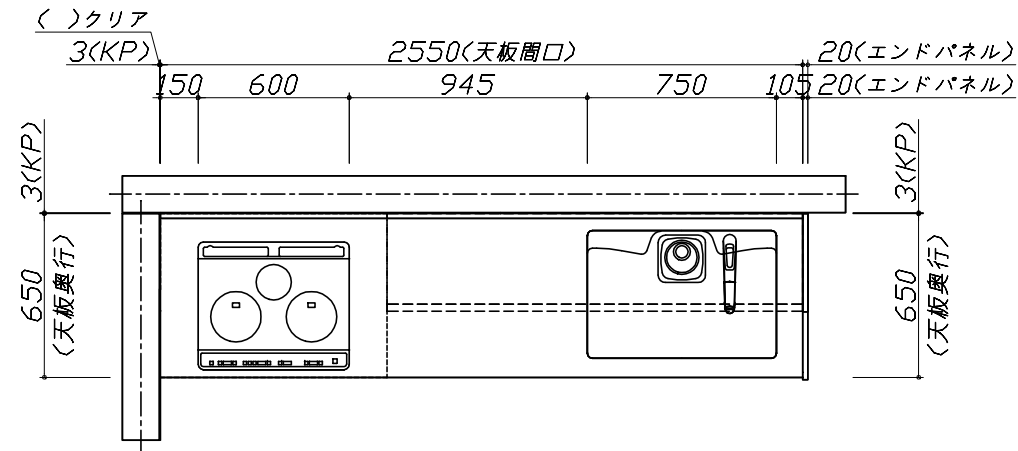
キッチン商品組付費 ¥65,000 (税込 ¥71,500)

キッチンパネル商品組付費 ¥35,000 (税込 ¥38,500)

商品組付費は現場の状況により変動する事があります。又、給水・給湯・ガス・ダクト・電気等の接続工事は含まれておりません。

( )内の価格は税込価格 &lt; 税率10% &gt; を表示しています。

■必ずご確認ください。  
 ・天井高さ、吊戸棚・レンジフード取付高さをご確認ください。  
 ・《 》内寸法は参考寸法です。  
 ■表示記号について  
 ・KP：キッチンパネル



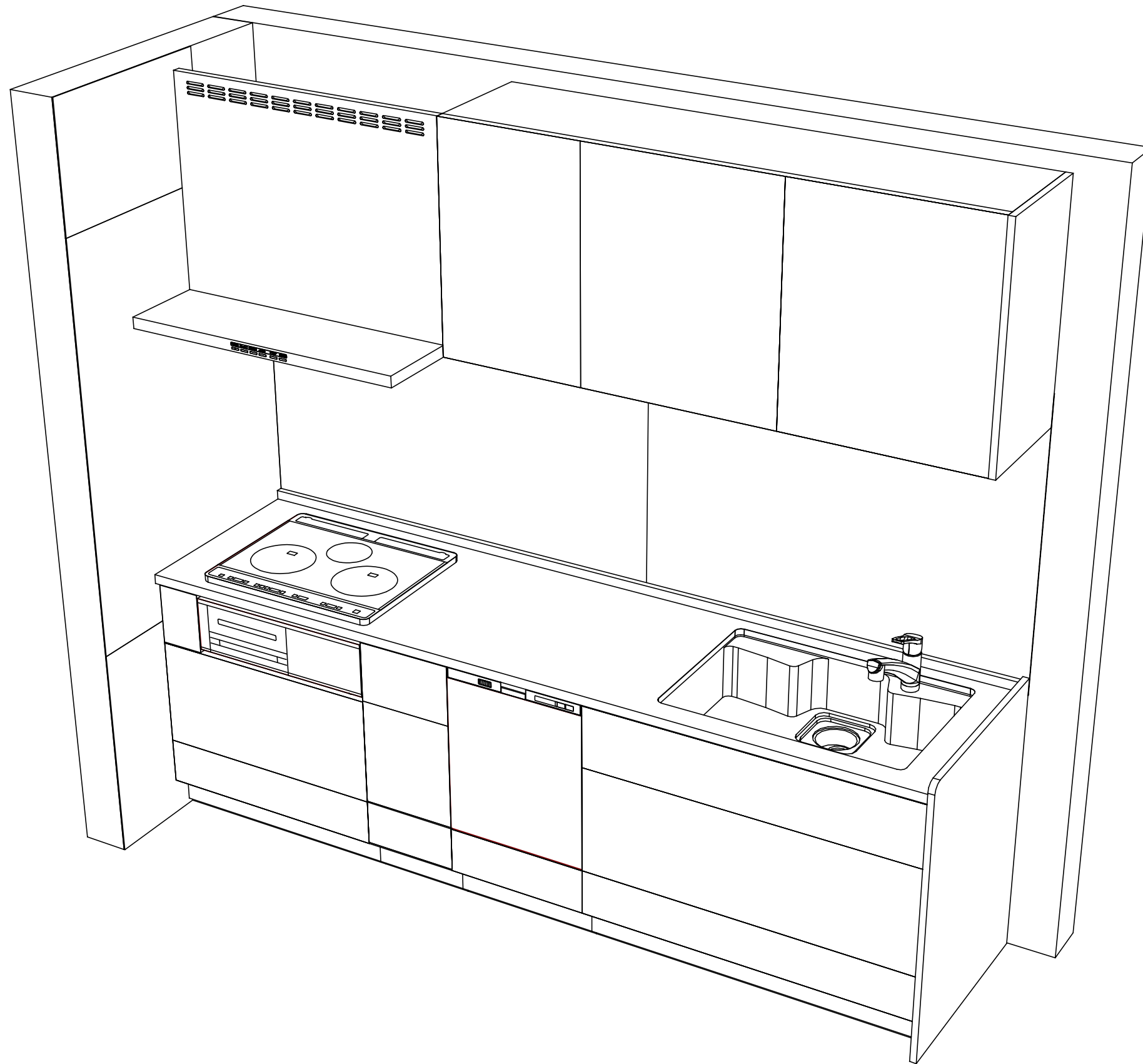
Takara standard  
 タカラスタンダード株式会社

現場名称： 北陸-新高岡SR SK9様邸  
 現場番号： A7876803  
 高岡営業所

ぴったりサイズ木製システムキッチン Refit リフィット  
 プラン番号： 1611C-1912-0182T  
 担当営業：

姿図 1 縮尺： 1 / 30  
 作成日： 2019年12月23日  
 担当アドバイザー：

縮尺：A3サイズ等倍



**Takara standard**  
 タカラスタンダード株式会社

現場名称： 北陸-新高岡SR SK9様邸  
 現場番号： A7876803  
 高岡営業所

ぴったりサイズ木製システムキッチン Refit リフィット  
 プラン番号： 1611C-1912-0182T  
 担当営業 :

姿図 2 縮尺： 1 / 30  
 作成日： 2019年12月23日  
 担当アドバイザー：

縮尺：A3サイズ等倍