

ぴったりサイズ木製システムキッチン 御見積書

御名前 北陸-新高岡SR SK14 様

業者 様

商品名 Refit リフィット

作成日 2019年12月23日
 プラン番号 1611C-1912-0181T
 現場番号 A7803455

タカスタンダード株式会社
 高岡営業所
 富山県高岡市京田459番
 TEL 0766-22-7600 / FAX 0766-26-1321

高岡ショールーム
 TEL 0766-22-8677 / FAX 0766-26-1320

商品
 御見積金額 **¥533,600 (税込 ¥586,960)**

()内の価格は税込価格<税率10%>を表示しています。

(参考) 別途 商品組付費 ¥100,000 (税込 ¥110,000)

商品御見積金額には商品組付費は含まれておりません。
 商品組付費は現場の状況により変動する事があります。
 又、給水・給湯・ガス・ダクト・電気等の接続工事は含まれておりません。

担当営業	担当アドバイザー	プラン作成者

御見積仕様 御見積のカラー表示は参考です。最終発注時には必ず御確認下さい。

(キッチン)

キッチン本体サイズ	I型255cm	
天板高さ	85cm	
扉カラー	チェリー	
引手	レール引手(シルバー)	
キッチンパネル	ストーンホワイト	
ワークトップ材質	人造大理石	
カラー	シャインベージュ	
水栓	シングルレバー水栓	
食器洗い乾燥機	シンク下設置間口45cmタイプ	
加熱機器	IHヒーター	
レンジ機器	なし	
ガス種	未定	
周波数	60Hz	

備考

御確認事項

御見積りの商品は受注生産品の為、納期は約2週間程度いただきます

商品の仕様・価格等は予告なく変更する事があります。ご購入の際には、弊社支店営業所等へお問い合わせ、またはカタログにてよく御確認下さるようお願い致します。

組立工事費には給水・給湯・ガス・ダクト・電気等の接続工事は含まれておりません。
 この御見積書の有効期間は30日間です。

--	--

No.*

御名前 北陸-新高岡SR SK14

様

現場番号	A7803455	プラン番号	1611C-1912-0181T	作成日	2019/12/23
------	----------	-------	------------------	-----	------------

御見積明細 キッチン

御見積のカラー表示は参考です。最終発注時には必ず御確認下さい。

NO	商品名	仕様	品番	数量	単価	金額
1	人造大理石ワークトップ	Zシンク(小物置き)	MDIQ255 GALD-N	1	67,400	67,400
2	シンクキャビネット	スライド、シンク下、ソフトクローズ、ホーロー底板有、見切り無	F-RRSM1059R5BAHJ-B	1	48,400	48,400
3	食器洗い乾燥機	引出し式(シルバー色)	TKW-404A-SV	1	98,000	98,000
4	食器洗い乾燥機用前面パネル	扉同色	P-DWP45P (AHJ-)	1	2,000	2,000
5	調理台キャビネット	足スラ3段引出、ソフトクローズ、ホーロー底板有	F-TFVB075 -5BAHJ-B	1	35,800	35,800
6	コンロ用キャビネット	足元スライド、ソフトクローズ、ホーロー底板有、見切り有	F-KJVB075 R5BAHJ-B-2	1	35,200	35,200
7	水栓	エコタイプシングルレバー水栓	KM5011TTKE	1	15,000	15,000
8	電気加熱機器	IHヒーター両面焼き(シルバー色)	HTB-TS6KS	1	114,000	114,000
【ベースキャビネット小計】				8		415,800
9	レンジフード	シロココファン(シルバー色)	VUA-901AD (V)	1	34,500	34,500
	前幕板	高さ70cmタイプ、シルバー色	マエマク90VUA-640(V)	1	5,500	5,500
10	レンジフード別売部品	横化粧板	ヨコケショウイタVUA-700(V)	1	3,500	3,500
11	シロココファン用排気金具	上方排気接続用	マルダクカナグ(U)	1	3,000	3,000
12	エンドパネル	ベースキャビネット用、H80・85用	EP-XHN85 (AHJ-)	1	12,000	12,000
13	水切りプレート	Zシンク用	ミス'キリプレートZT	1	3,500	3,500
14	どこでもラック	レードル掛け	MGSK レードルカケ (W	1	1,700	1,700
15	どこでもラック	フリーラック	MGSK フリーラック (W	1	1,700	1,700
16	排水トラップセット		STラップMSK-J	1	1,700	1,700
17	レール引手用タオルハンガー		TKタオルリングKIC	1	1,300	1,300
18	水栓別売部品	逆止弁	ギャクシベンKM346M	1	1,900	1,900
19	天板オプション		ジャバラセット	1	600	600
キッチン合計				20		¥486,700

御名前 北陸-新高岡SR SK14

様

現場番号	A7803455	プラン番号	1611C-1912-0181T	作成日	2019/12/23
------	----------	-------	------------------	-----	------------

御見積明細 キッチンパネル

NO	商品名	仕様	品番	数量	単価	金額
1	ホーローキッチンパネルPタイプ	窓パネル185	PZW -185 (DWH)	1	9,000	9,000
2	KP用エッジセット	樹脂製	KPEッジ'セットJ (MW)-2	1	2,800	2,800
3	パネル施工キット	シリコン色(ホワイト)	パネルセコウキットS(W)-1	1	5,700	5,700
4	ホーローキッチンパネルPタイプ	フロントパネル120	PZFN-120 (DWH)	1	10,500	10,500
5	ホーローキッチンパネルPタイプ	サイドパネル	PZS-90N (DWH)	1	18,900	18,900
キッチンパネル合計				5		¥46,900
商品総合計				25		¥533,600

御見積明細の価格には消費税は含まれておりません。別途消費税が必要となります。

(参考) 別途 商品組付費

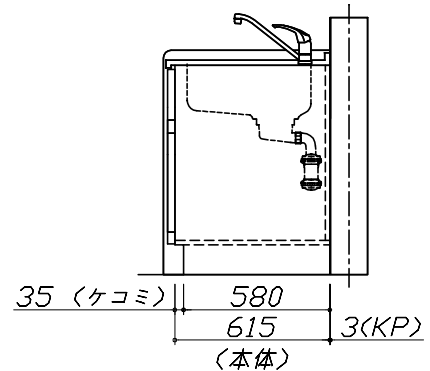
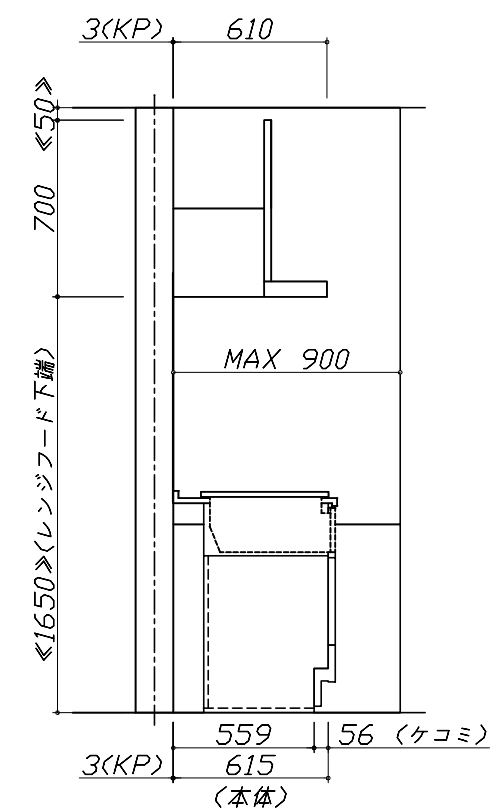
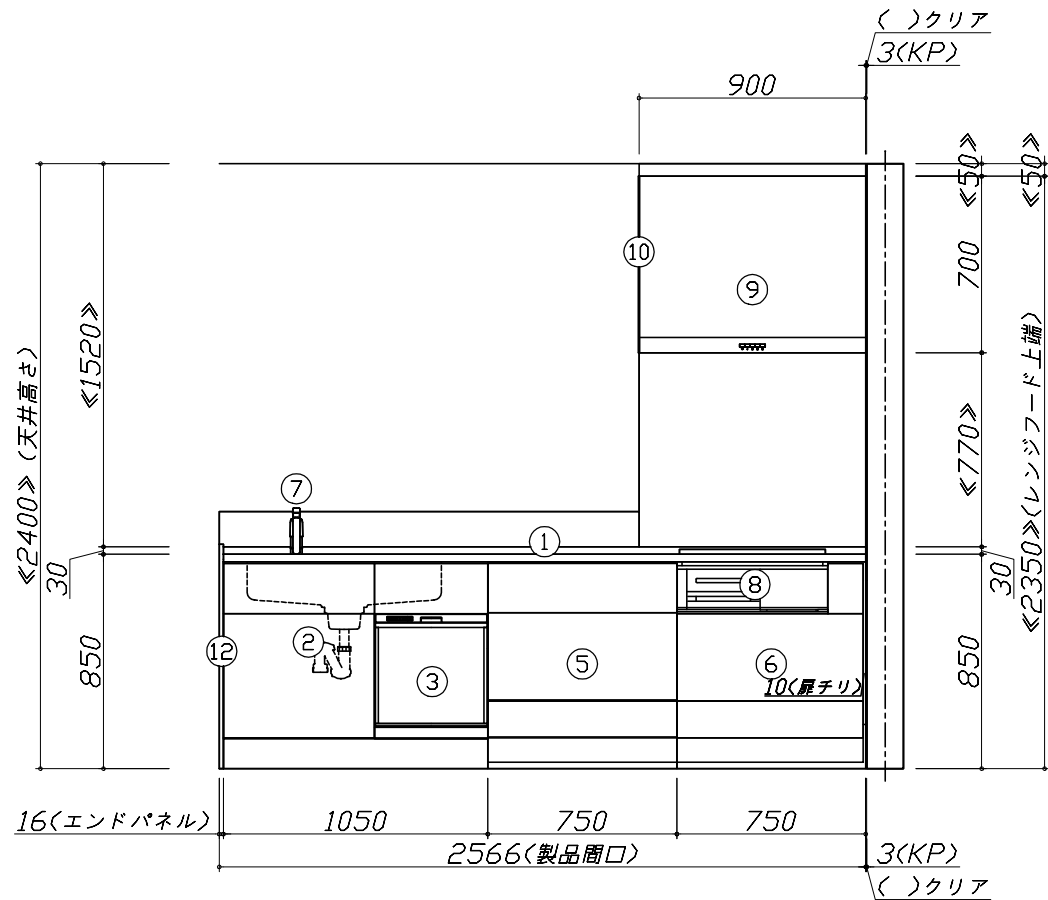
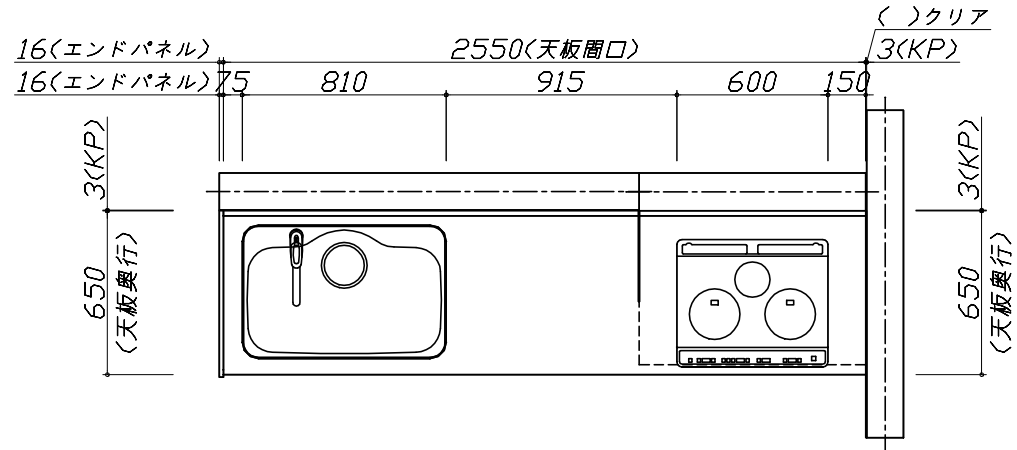
キッチン商品組付費 ¥65,000 (税込 ¥71,500)

キッチンパネル商品組付費 ¥35,000 (税込 ¥38,500)

商品組付費は現場の状況により変動する事があります。又、給水・給湯・ガス・ダクト・電気等の接続工事は含まれておりません。

()内の価格は税込価格 < 税率10% > を表示しています。

- 必ずご確認ください。
 - ・天井高さ、吊戸棚・レンジフード取付高さをご確認ください。
 - ・《 》内寸法は参考寸法です。
- 表示記号について
 - ・KP：キッチンパネル



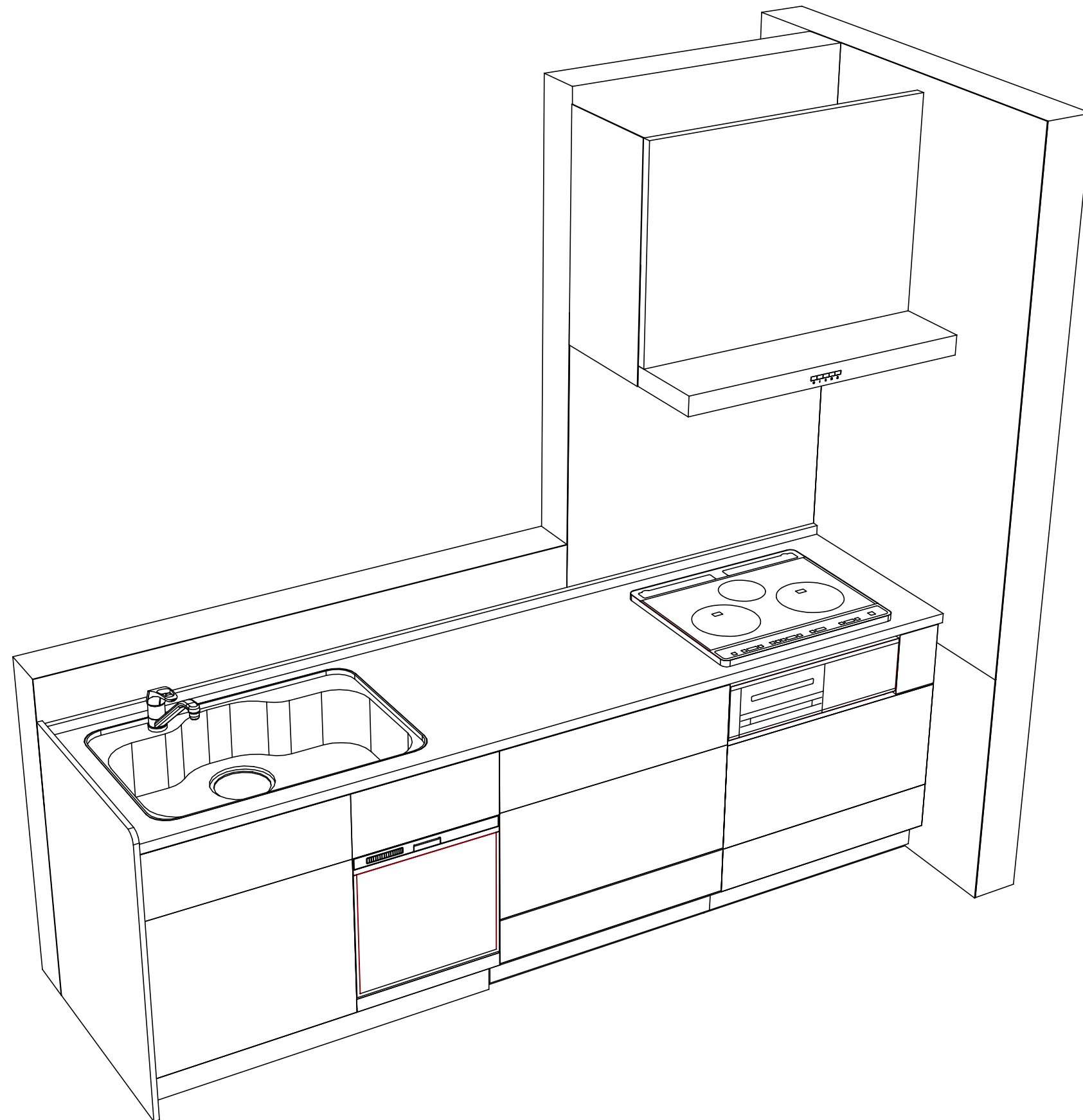
Takara standard
タカラスタンダード株式会社

現場名称： 北陸-新高岡SR SK14様邸
現場番号： A7803455
高岡営業所

ぴったりサイズ木製システムキッチン Refit リフィット
プラン番号： 1611C-1912-0181T
担当営業：

姿図 1 縮尺： 1 / 30
作成日： 2019年12月23日
担当アドバイザー：

縮尺：A3サイズ等倍



Takara standard
 タカラスタンダード株式会社

現場名称： 北陸-新高岡SR SK14様邸
 現場番号： A7803455
 高岡営業所

ぴったりサイズ木製システムキッチン Refit リフィット
 プラン番号： 1611C-1912-0181T
 担当営業 :

姿図 2 縮尺： 1 / 30
 作成日： 2019年12月23日
 担当アドバイザー：

縮尺：A3サイズ等倍