

ホーローシステムキッチン 御見積書

御名前 群馬-高崎SR SK1 様

業者 様

商品名 LEMURE レミュー

作成日 2023年11月2日
プラン番号 7401A-2311-0021T
現場番号 C2675423

タカラスタANDARD株式会社
◆群馬支店 販売課
群馬県高崎市緑町4丁目1番地6
TEL 027-395-8001 / FAX 027-370-0007

◆高崎ショールーム
TEL 027-395-8000 / FAX 027-363-1000

商品
御見積金額 **¥2,216,500 (税込 ¥2,438,150)**

()内の価格は税込価格<税率10%>を表示しています。

《参考》別途 商品組付費 **¥202,000 (税込 ¥222,200)**

- ※ 商品御見積金額には商品組付費は含まれておりません。
- ※ 商品組付費には配送・搬入・商品組付等の費用を含んでいます。
- ※ 商品組付費は現場の状況により変動する事があります。
又、給水・給湯・ガス・ダクト・電気等の接続工事は含まれておりません。

◆ 御見積仕様

《キッチン》

キッチン本体サイズ アイランド対面プラン(ワイドタイプ)
262cm

天板高さ 85cm

扉カラー スポルテットビーチ・引手ブロンズ

キャビネットカラー ブラック

引手タイプ レール引手タイプ

ワークトップ材質 アクリル人造大理石(ハイグレード)

カラー シックイベージュ

水栓 ハンドシャワー水栓

食器洗い乾燥機 シンク下設置間口45cmタイプ

加熱機器 IHヒーター(グリルレス)

レンジ機器 なし

ガス種 未定

◆ 御確認事項

担当営業	担当アドバイザー	プラン作成者
	①	小笠原

◆ 備考

★2023.11 価格改定



御名前 群馬-高崎SR SK1

様

現場番号	C2675423	プラン番号	7401A-2311-0021T	作成日	2023/11/2
------	----------	-------	------------------	-----	-----------

御見積明細 キッチン

NO	商品名	仕様	品番	数量	単価	金額
1	人造大理石ワークトップ(ハイグレード・薄型)	家事らくシンク(グレー)	Z-M7255N PAR -G	1	488,000	488,000
2	シンクキャビネット	足元スライド・シンク下食洗、うちにもホーロートレイ	F-RRVR120UR5(L1SGNQ)	1	308,500	308,500
3	食器洗い乾燥機	引出し式(ブラック色)	EW-45R2BMT	1	111,000	111,000
	食器洗い乾燥機用前面パネル	扉同色	P-DWM45LS (1S N)	1	21,500	21,500
4	調理台キャビネット	足元スライド(3段引出し、ホーローインナーケース)	F-TFVM060VL5(L1SGNQ)	1	175,000	175,000
5	コンロ用キャビネット	グリルレスコンロ用	F-KGVR075G-5(L1SGNQ)	1	191,000	191,000
6	水栓	エコタイプハンドシャワー水栓、ブラック	KM6061ECM5TK	1	101,000	101,000
7	電気加熱機器	IHヒーター(グリルレス)	CS-T322BFRT	1	259,000	259,000
8	引戸レールセット	フラット対面・マルチ収納対面用、ブロンズ	レールTMM255(G)	1	35,500	35,500
	引戸本体	マルチ収納対面用、扉同色	ヒキド ^レ TMM128L(L1SG)	1	58,000	58,000
	引戸本体	マルチ収納対面用、扉同色	ヒキド ^レ TMM128R(L1SG)	1	58,000	58,000
	引戸収納	フラット対面用、台輪ブラック	TMM(U)-キャビ ^レ 128-5B	2	18,000	36,000
【ベースキャビネット小計】				13		1,842,500
9	レンジフード(本体)	シロッコファン	FUSC-3ADN	1	62,500	62,500
	レンジフード(フード)	ブラック	CVRA-902TFADN(K)	1	86,500	86,500
	レンジフード(ダクトカバー)	ブラック	DK90A-CVRA(K)	1	35,000	35,000
	レンジフード別売部品	レンジフード ^レ 取付金具	CVRAカナグ ^レ セットA	1	9,000	9,000
10	リモコン		RHリモコン-2	1	2,000	2,000
11	エンドパネル	ワイド ^レ 対面(薄天板)・フル引戸収納(薄天板)用	EP-TMU-85 (L1SG)	2	62,500	125,000
12	かくせるホーローボックス	間口75cm用	トビ ^レ ウラHS- 75N	1	7,000	7,000
13	かくせるホーローボックス	間口60cm用	トビ ^レ ウラHS- 60N	1	6,000	6,000
14	まな板	家事らくシンク用	マナイタVAE	1	8,500	8,500
15	水切り	家事らくシンク用	ミス ^レ キリVAE	1	9,000	9,000
16	水切りネット	家事らくシンク用	ミス ^レ キリネットVAE	1	4,500	4,500
17	水切りプレート	家事らくシンク用	ミス ^レ キリプレートVAE	1	6,000	6,000
18	前台輪カバー		P-DC120 -5(K)	1	4,000	4,000
19	前台輪カバー		P-DC075 -5(K)	1	3,500	3,500
20	前台輪カバー		P-DC060 -5(K)	1	3,500	3,500
21	施工部材		シリコン(ブラック)	1	1,000	1,000
22	施工部材		シリコン(グレー)	1	1,000	1,000
キッチン合計				31		¥2,216,500

御名前 群馬-高崎SR SK1 様

現場番号	C2675423	プラン番号	7401A-2311-0021T	作成日	2023/11/2
------	----------	-------	------------------	-----	-----------

商品総合計				31	¥2,216,500
-------	--	--	--	----	------------

※ 御見積明細の価格には消費税は含まれておりません。別途消費税が必要となります。

《参考》別途 商品組付費

キッチン商品組付費

¥202,000 (税込 ¥222,200)

※ 商品組付費は現場の状況により変動する事があります。又、給水・給湯・ガス・ダクト・電気等の接続工事は含まれておりません。

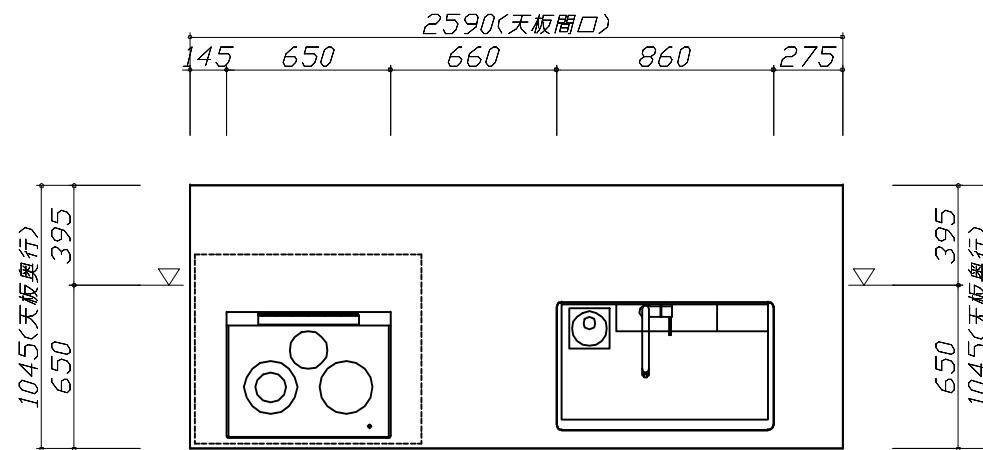
()内の価格は税込価格<税率10%>を表示しています。

■必ずご確認ください。

- ・天井高さ、吊戸棚・レンジフード取付高さをご確認ください。
- ・◀ ▶内寸法は参考寸法です。

■表示記号について

- ・KP：キッチンパネル
- ・▽：設置基準線



Takara standard
タカラスタンダード株式会社

現場名称： 群馬-高崎SR SK1様邸

現場番号： C2675423

群馬支店 販売課

ホーローシステムキッチン LEMURE レミュー

プラン番号： 7401A-2311-0021T

担当営業 :

姿図 1

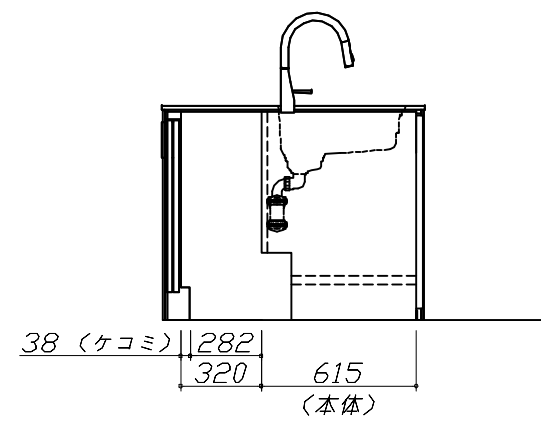
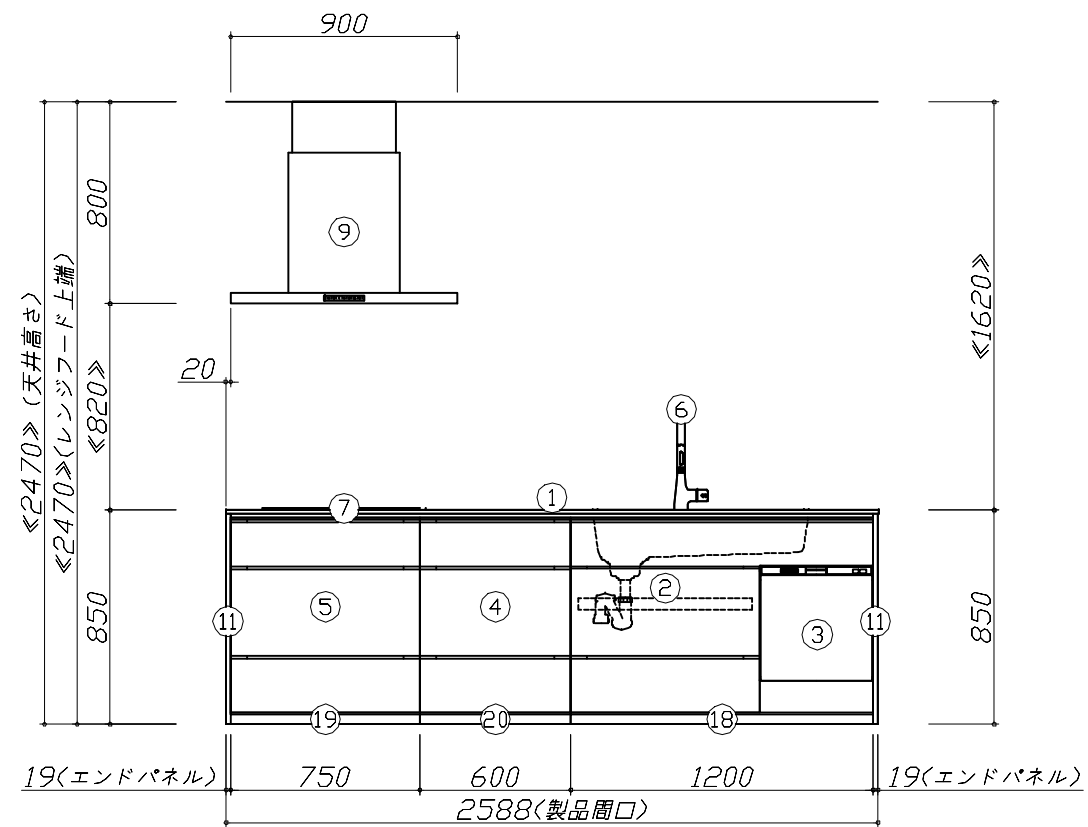
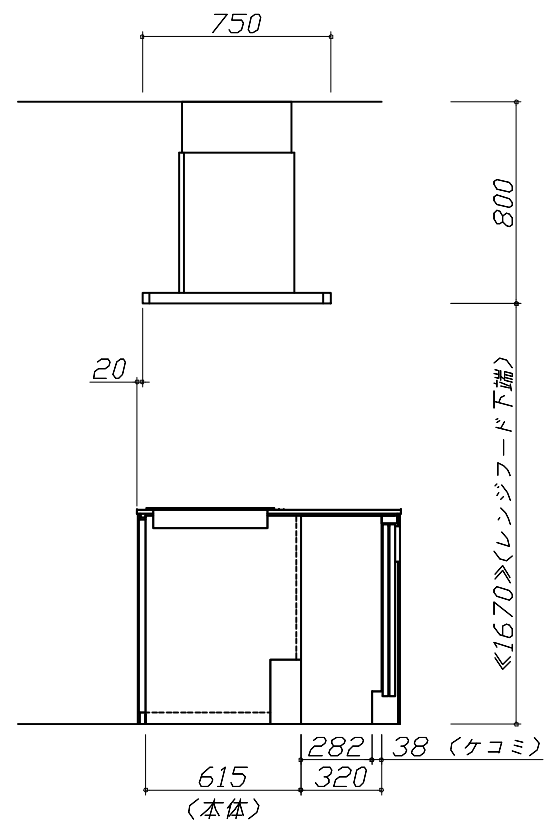
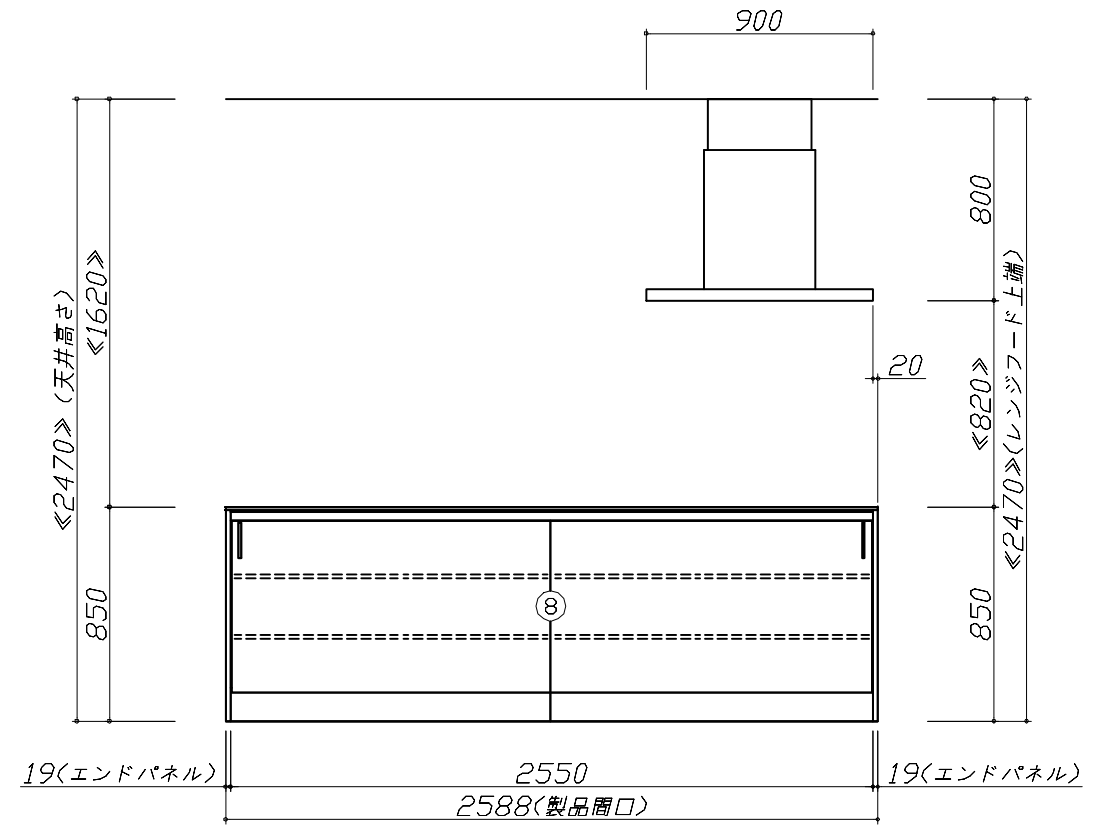
縮尺： 1 / 30

作成日： 2023年11月2日

担当アドバイザー： ①

縮尺：A3サイズ等倍

- 必ずご確認ください。
 - ・天井高さ、吊戸棚・レンジフード取付高さをご確認ください。
 - ・《 》内寸法は参考寸法です。
- 表示記号について
 - ・KP：キッチンパネル
 - ・▽：設置基準線

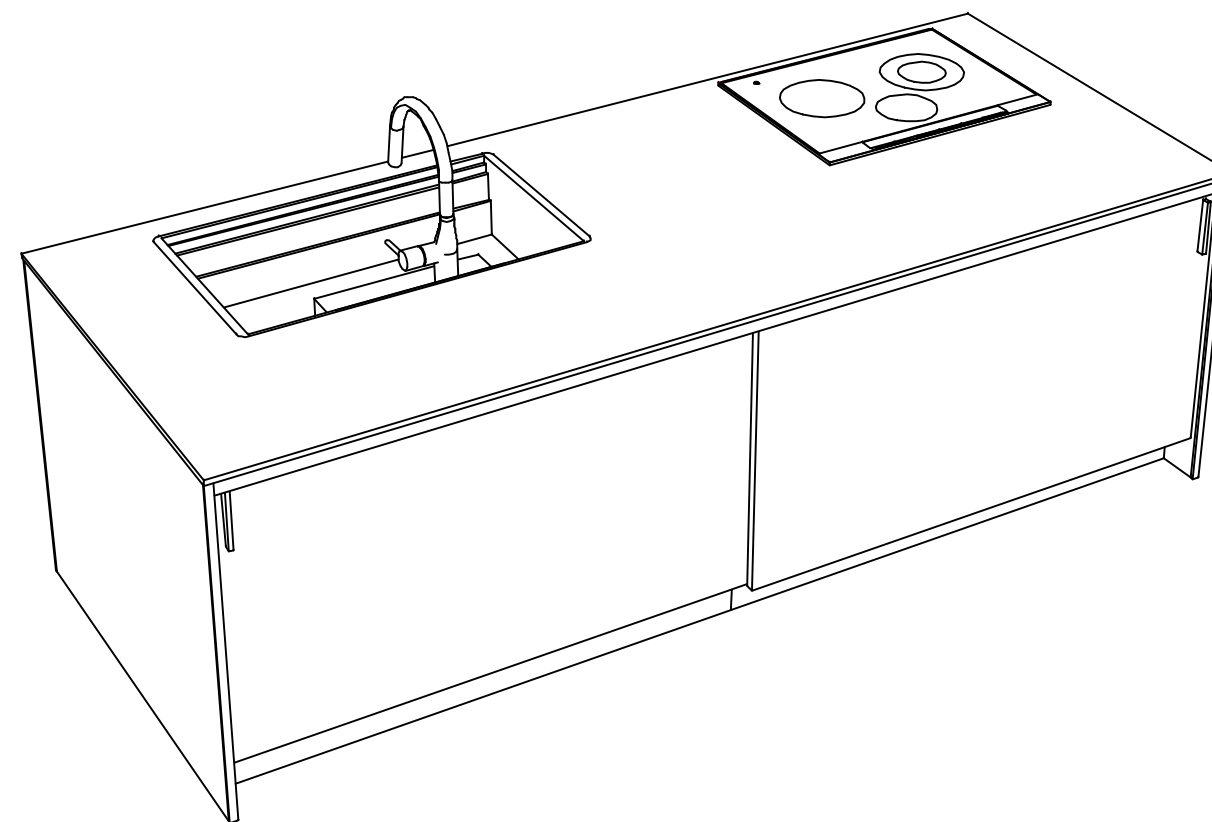
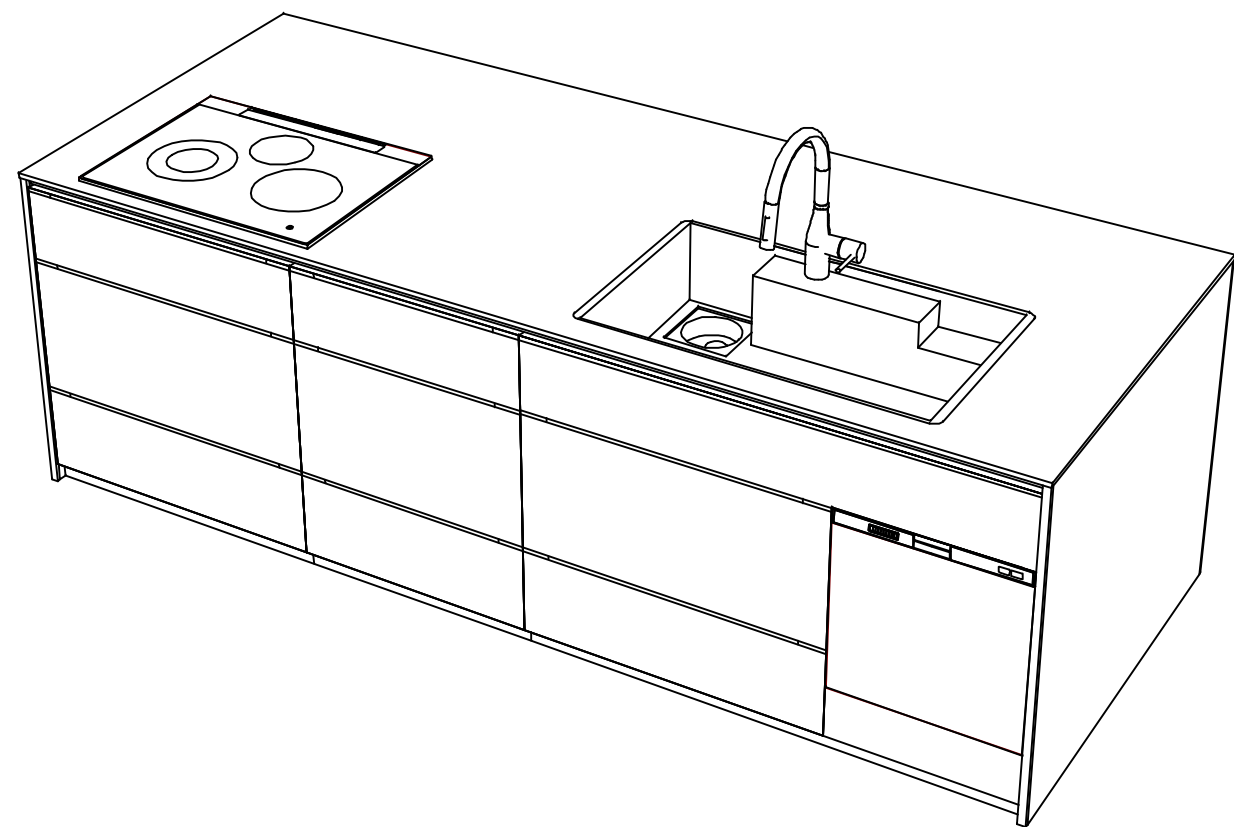
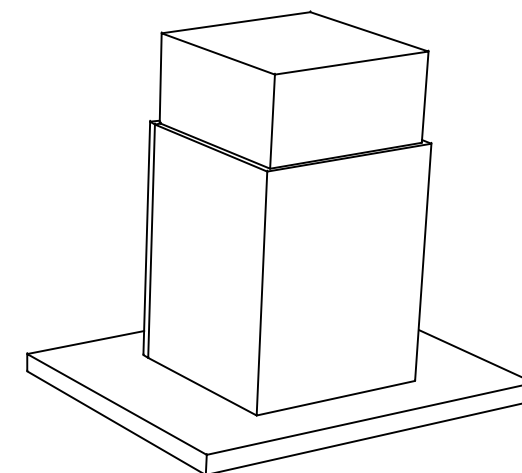
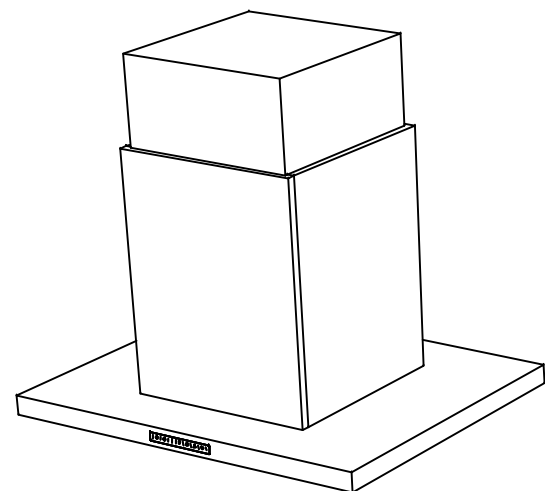


Takara standard
タカラスタンダード株式会社

現場名称： 群馬-高崎SR SK1様邸
現場番号： C2675423
群馬支店 販売課

ホーローシステムキッチン LEMURE レミュー
プラン番号： 7401A-2311-0021T
担当営業：

姿図 2 縮尺： 1 / 30
作成日： 2023年11月2日
担当アドバイザー： ①



Takara standard
タカラスタンダード株式会社

現場名称： 群馬-高崎SR SK1様邸
現場番号： C2675423
群馬支店 販売課

ホーローシステムキッチン LEMURE レミュー
プラン番号： 7401A-2311-0021T
担当営業 :

姿図 3
縮尺： 1 / 30
作成日： 2023年11月2日
担当アドバイザー： ①

縮尺：A3サイズ等倍

■商品仕様概要

商品仕様	商品シリーズ	ホーローシステムキッチン LEMURE レミュー		
	タイプ	足元スライドタイプ		
	扉カラー	扉・引手・引き出し・引手・ロス		
	引手種類	レール引手タイプ		
	天板形状・周口	750mm(対面)×2400mm(奥行)		
		262cm		
	奥行	65cm		
	天板高さ	85cm		
	キッチンパネル	-		
	キッチンパネルカラー	-		
見切り・エッジ材	-			

■商品仕様書（キッチン側）

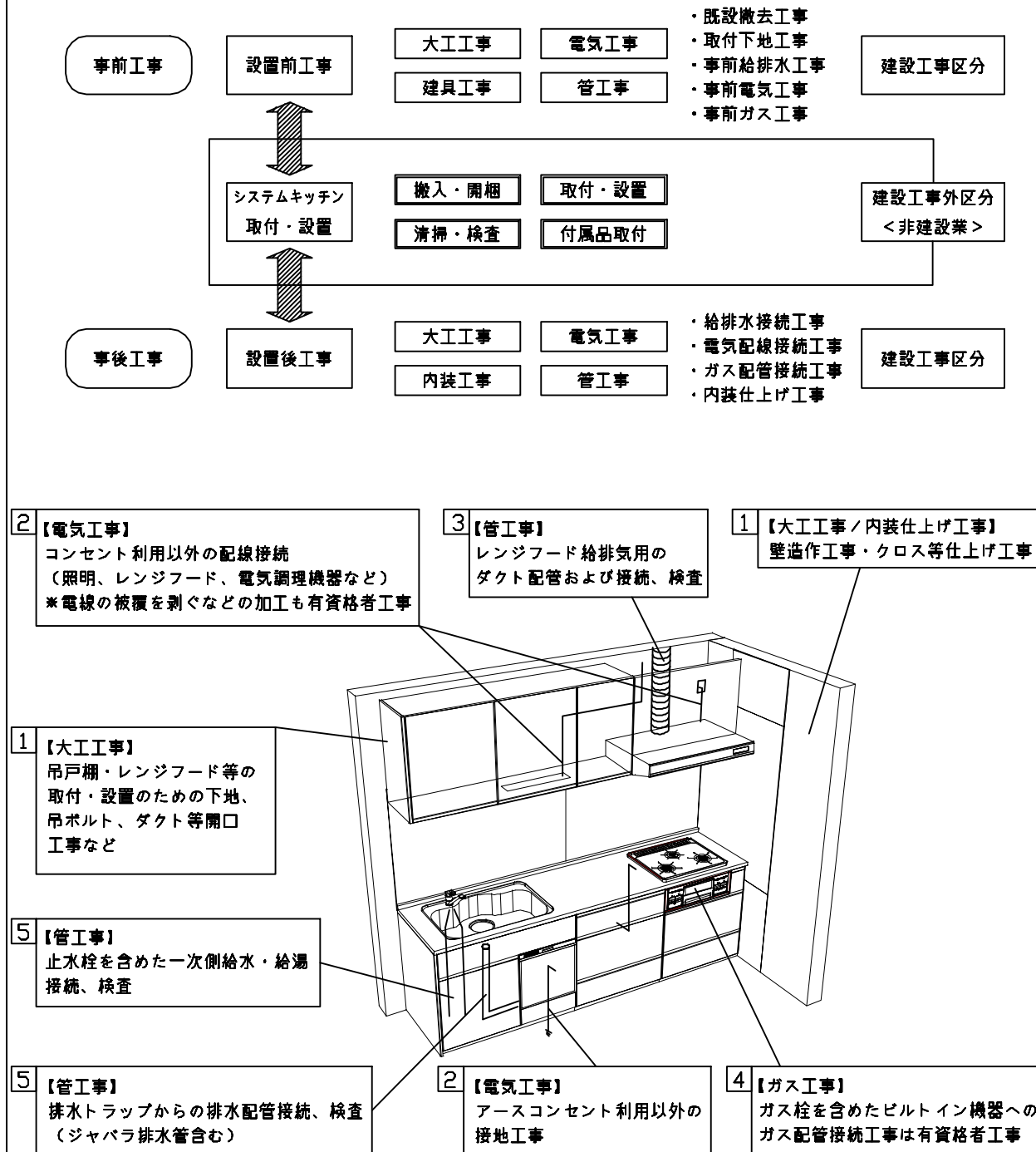
品目	仕様			備考
天板	材質	アクリル人造大理石	色 シックイページュ	
	シンク	アクリル人造大理石シンク（家事らく）	色 グレー	
	部品	-		
		※初付VAE		
		※初付VAE、※初付VAE		
※初付VAE				
下台	本体	ホーロー製	色 ブラック	
	底板	ホーロー製		*一部木製を使用する箇所あり
	引出し	ホーロー製		*一部木製を使用する箇所あり
	レール・丁番	ソフトクローズレール		
	部品(標準)	引出用サイドカバー、かくせるホーローボックス そこまでホーローラック		
	部品(オプション)	ホーローインナーケース(左設置)、うちにもホーロートレイ		
	設備仕様(下台)	水栓1	KM6061ECM5TK	
水栓2		-		
食器洗い乾燥機		EW-45R2BMT	色 ブラック	125V-15A・アース付コンセント
加熱機器(本体)		CS-T322BFRT	色 ブラック	250V-30A(単相200Vコンセント)
加熱機器(トッププレート)		ステンレストップ	色 ブラック	
加熱機器(レンジ)	-			
吊戸棚	本体	-		
	耐震ラッチ	-		
	部品	-		
レンジフード	品名	CVRA-902TFADN(K)	色 ブラック	125V-15A(2芯コンセント)
	ファン仕様	シロココファン(排気タイプ)		
	部品	-		
		CVRA材付付付A、RHリコー2		
設備仕様(上台)	照明ユニット	-		
	アイラック	-		
	電動昇降吊戸棚	-		
	昇降棚	-		
エンドパネル	材質	ホーロー製	色 スポルテッドビーチ	
		-		
		-		
		-		
天井幕板	品名	-		

■商品仕様書（周辺収納側）

品目	仕様		備考
周辺仕様	周辺扉カラー	-	
	周辺引手タイプ	-	
	キッチンパネル	-	
ツールユニット	本体	-	
	底板	-	
	引出し	-	
	レール	-	
	丁番	-	
	耐震ラッチ	-	
カウンターユニット	本体	-	
	底板	-	
	レール	-	
	丁番	-	
家電収納	本体	-	
	部品	-	
周辺カウンター	材質	-	
吊戸棚	本体	-	
	耐震ラッチ	-	
	部品	-	
設備仕様(上台)	アイラック	-	
エンドパネル	材質	-	
		-	
天井幕板	品名	-	

基本工事区分について

本説明書は、キッチンの本体組立・設置と関連工事（建設工事）である 大工工事、電気工事、ガス配管工事、管工事（給排水）などと区別して説明しています。
 建設工事は関連する法令・規定に従って法的有資格者による工事が必要になります。
 流通業者様からの発注で下請けとして本体の「取付・設置」を行う場合は、建設工事部分とキッチン本体「取付・設置」を区別して行ってください。
 設置前工事、設置後工事の一部でも含む場合は、建設工事となります。



■システムキッチン 工事区分

参考：キッチン・バス工業会『工事区分ガイドライン』

工事区分	部位 (図)	業種区分	作業名称(区分)	建設工事		建設工事外		作業内容	
				大工 工事	管 工事	電気 工事	設備・ ガス機器 設置		キ ッ チ ン 取 付
設置前工事	1 3	大工 管	外壁の開口工事	○	○			レンジフードのダクト用の建築壁の穴あけ工事	
			建築壁の下地処理工事	○				ウォールキャビネット等の取付のための壁下地処理工事	
			幕板取付壁下地処理工事	○				天井・壁等の幕板等取付のための下地処理工事	
			アンカー、吊ボルト工事	○				吊戸棚、レンジフード等のアンカー、吊ボルト工事	
			換気機器用ダクトの関連工事		○	○		建築物の事前ダクト配管等の工事	
	2	電気	キッチンパネル下地処理工事	○				キッチンパネルを貼るための建築壁の下地処理工事	
			レンジフードの電気工事			○		建築の屋内配線と配線器具(コンセント)工事	
			IH調理機器の電気工事			○		IH調理機器専用の200Vの事前電気工事	
			ウォールキャビネット部分の電気工事			○		照明器具等の電気工事	
			電動昇降吊戸棚の電気工事			○		電動昇降吊戸棚の専用電源・アース工事	
4	ガス	食器洗い乾燥機の電源・アース工事			○		食器洗い乾燥機の専用電源・アース工事		
		ガス調理機器のガス配管工事		○			ガス調理機器用の事前ガス配管工事		
5	管	排水配管の立上げ工事		○			キッチン排水用の所定位置への排水配管立上げ工事		
		給水・給湯配管の立上げ工事		○			キッチン専用の所定位置への給水給湯配管立上げ工事		
		食器洗い乾燥機の給排水配管工事		○			食器洗い乾燥機の専用給水(給湯)・排水配管工事		
システムキッチン 本体取付・設置		建設工事 外区分	キッチンパネルの取付 【注記 1】				<input type="checkbox"/>	製品を加工して建築下地へ取付	
			製品間のシリコン充填 【注記 2】				<input type="checkbox"/>	製品間の隙間を仕上げる処理作業	
			レンジフードの取付 【注記 1】				<input type="checkbox"/>	本体及び化粧パネルを取付ける作業	
			ウォールキャビネットの取付				<input type="checkbox"/>	ウォールキャビネットを取付ける作業	
			電動昇降吊戸棚の取付				<input type="checkbox"/>	電動昇降吊戸棚を取付ける作業	
			ベースキャビネット・ワークトップの取付				<input type="checkbox"/>	ベースキャビネット・ワークトップの組立・調整して設置する作業	
			排水部品の組立 【注記 3】				<input type="checkbox"/>	排水部品とシンクの組立	
			水栓類の組立・ワークトップへの取付 【注記 1】				<input type="checkbox"/>	水栓、浄水器同梱部材の組立(ワークトップへの取付)	
			ビルトイン機器の取付 【注記 1】				<input type="checkbox"/>	ビルトイン機器のキッチン本体への組込作業	
			試運転・完成検査 【注記 4】				<input type="checkbox"/>	完成後の試運転、性能確認検査	
設置後工事		2 3	ウォールキャビネット照明器具工事			○		事前配線の電源線と照明器具の接続、検査	
			電気配線器具の取付			○		スイッチ、コンセント等の電気配線工事	
			レンジフードとダクト接続工事		○			建築ダクトとレンジフードの接続、検査	
		4	ガス	その他電化機器の工事			○		電化機器と電源線、アースの接続工事
		5	管	ガス調理機器のガス配管接続工事				<input type="checkbox"/>	ガス調理機器とガス栓との接続工事(資格要)
給水・給湯配管と水栓の接続工事				○			給水・給湯の一次側と水栓の接続、検査		
			給水・給湯配管とオプション機器の接続工事		○		オプション機器と一次側給排水の接続、検査		
			建築側排水配管への接続工事		○		キッチン排水配管と建築側排水配管の接続、検査		

※【注記 1】原則、現場支給製品は支給側で取付実施とする
 ※【注記 2】当社製品間のみ実施する場合が多い。但し、現場により打合せにて作業範囲を決定する場合がある
 ※【注記 3】給排水配管の仕様や状況により、排水部品の組立作業範囲を打合せにて決定する
 ※【注記 4】製品の完成検査、試運転は、工事完成後に行う場合が多い。但し、原則、商品取付完了時に検査、試運転が可能な範囲のみキッチン設置者が実施する

- 必ずご確認ください。
 - ・天井高さ、吊戸棚・レンジフード取付高さをご確認ください。
 - ・◀ ▶内寸法は参考寸法です。
- 設備図の見方、表示記号について
 - ・寸法はキッチンパネル厚みとクリア寸法を含んでいません。
 - ・KP：キッチンパネル
 - ・▽：設置基準線

■吊ボルト取付注意事項

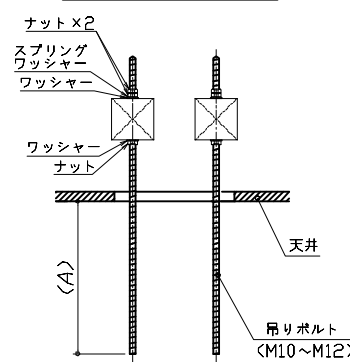
- ・吊ボルトの取付は建築工事となります。
- ◎吊ボルト必要部材
 - ・必要部材は建築側用意となります。

<1台あたり必要数量>

製品高さ(mm)	600~900	500、510 550
M10~M12 ナット	28個	28個
M10~M12 ワッシャー	24個	20個
M10~M12 スプリング ワッシャー	12個	12個

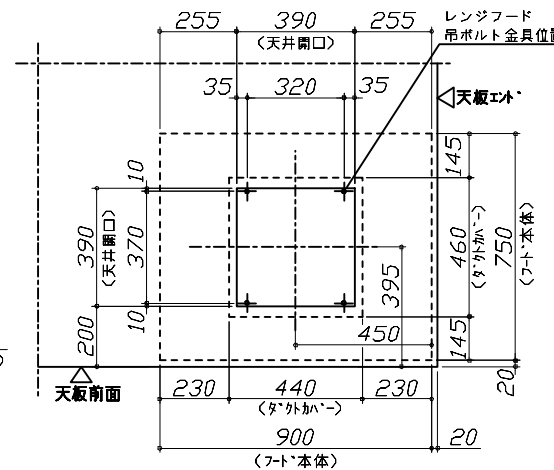
※ボルト、ナット、ワッシャーのサイズは統一してください。

吊ボルト取付参考図



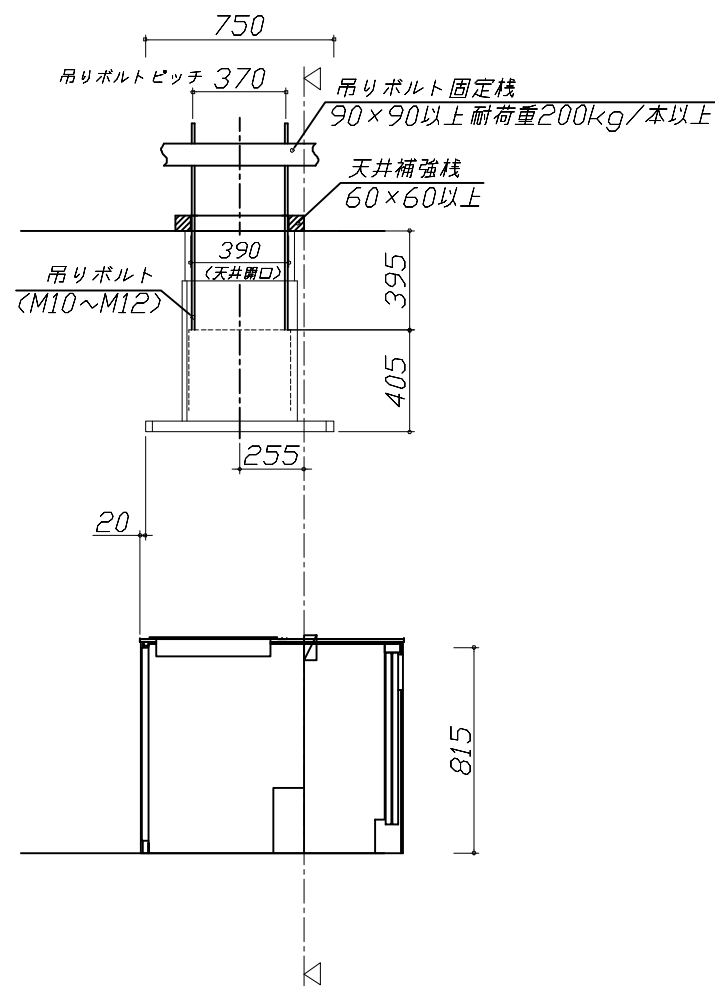
<吊ボルト突き出し長さ>

A寸法 = 天井面からの -425
フード下端寸法

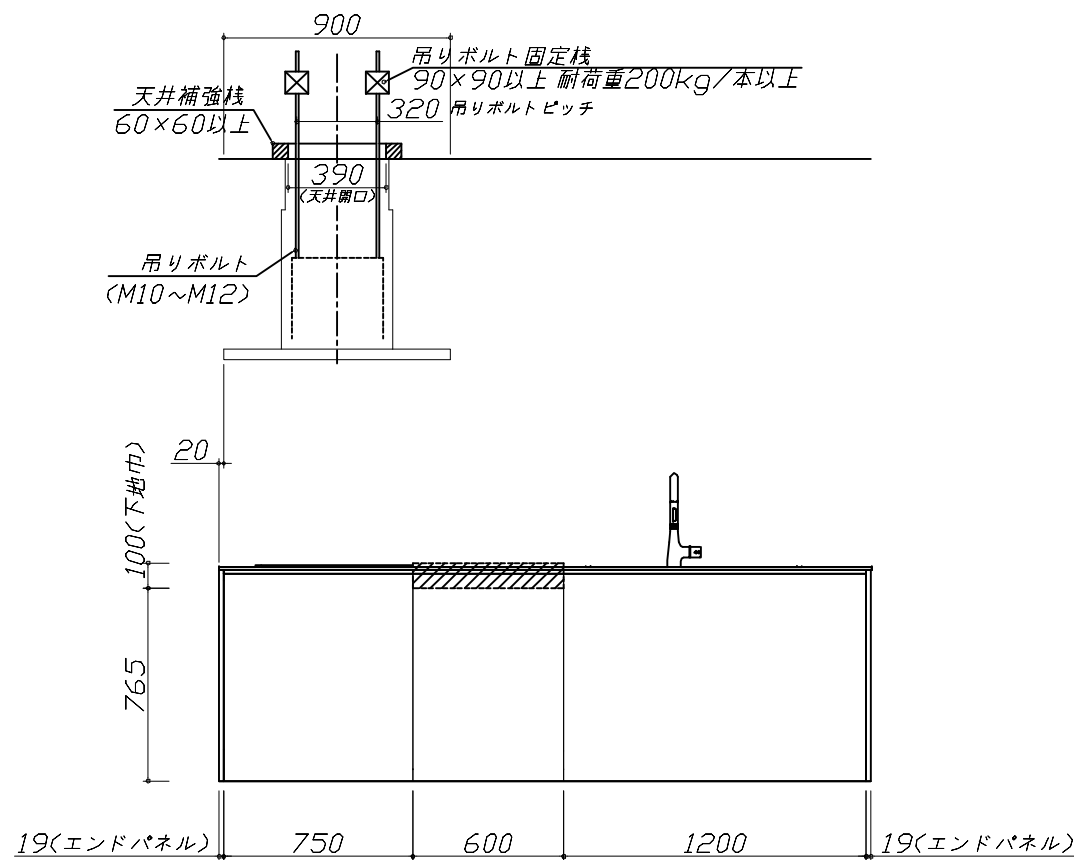


■必ずお読みください

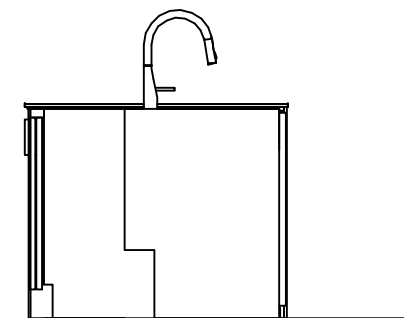
- 以下の工事・部材は別途ご用意ください。
 - ・周囲躯体、仕上げ、取付用下地工事
 - ・ダクト工事、壁面開口、屋外化粧カバー取付等
 - ・給排水配管、電気配線、ガス配管及び接続工事
- 本体の取付以外の関連工事は法的有資格者による工事が必要になります。
 - ・大工工事、電気工事、ガス配管工事、管工事、建具工事等
- キッチンパネルを設置する壁面下地は、石膏ボード仕上げをお願いします。



固定下地位置



固定下地位置



固定下地位置

Takara standard
タカラスタンダード株式会社

現場名称： 群馬-高崎SR SK1様邸
現場番号： C2675423
群馬支店 販売課

ホーローシステムキッチン LEMURE レミュー
プラン番号： 7401A-2311-0021T
担当営業

下地図 1 縮尺： 1 / 30
作成日： 2023年11月2日
担当アドバイザー： ①

■必ずご確認ください。

- ・天井高さ、吊戸棚・レンジフード取付高さをご確認ください。
- ・《 》内寸法は参考寸法です。

■設備図の見方、表示記号について

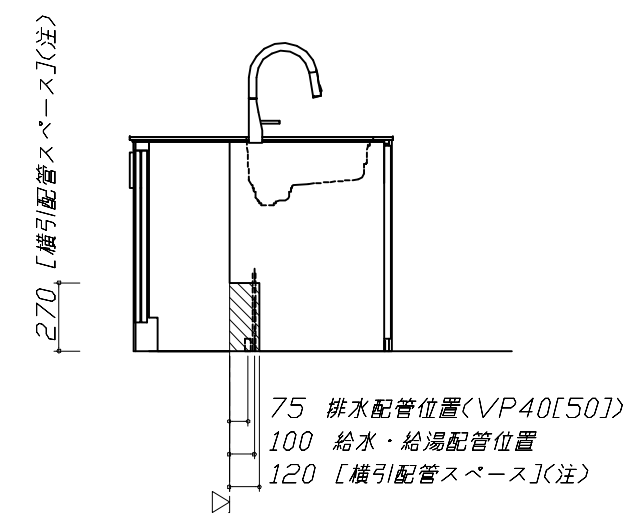
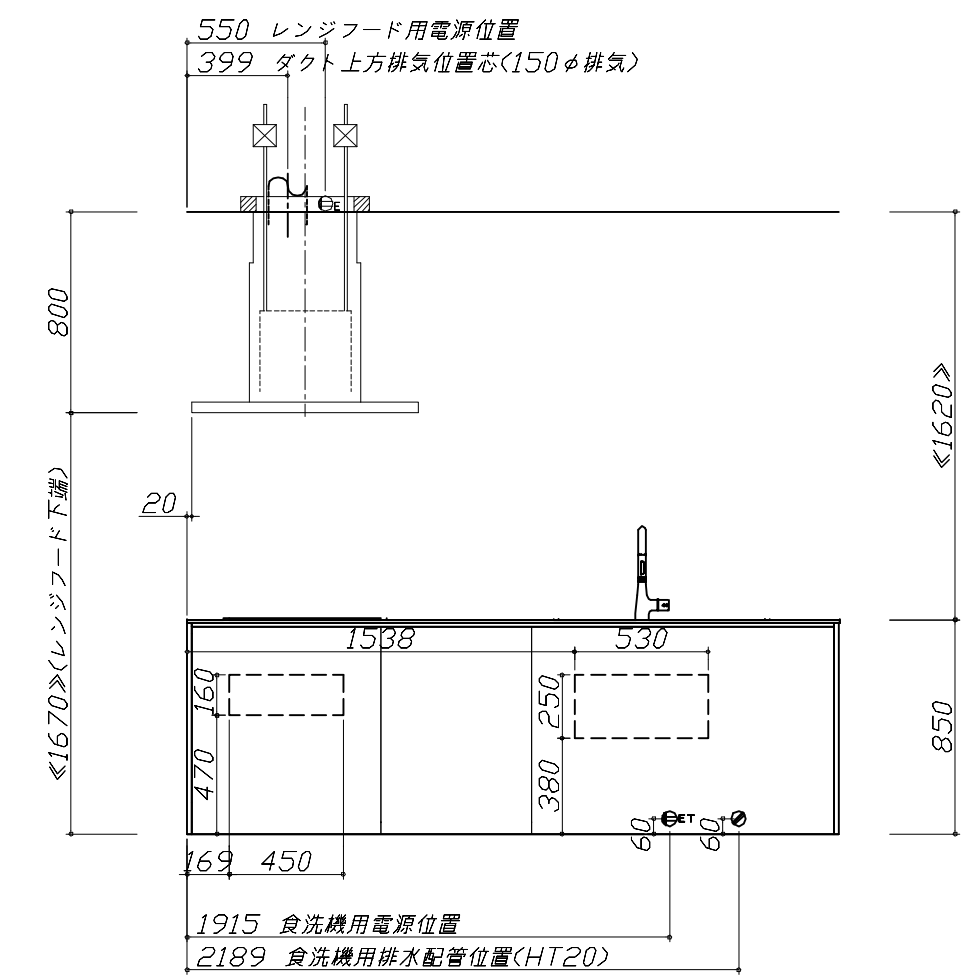
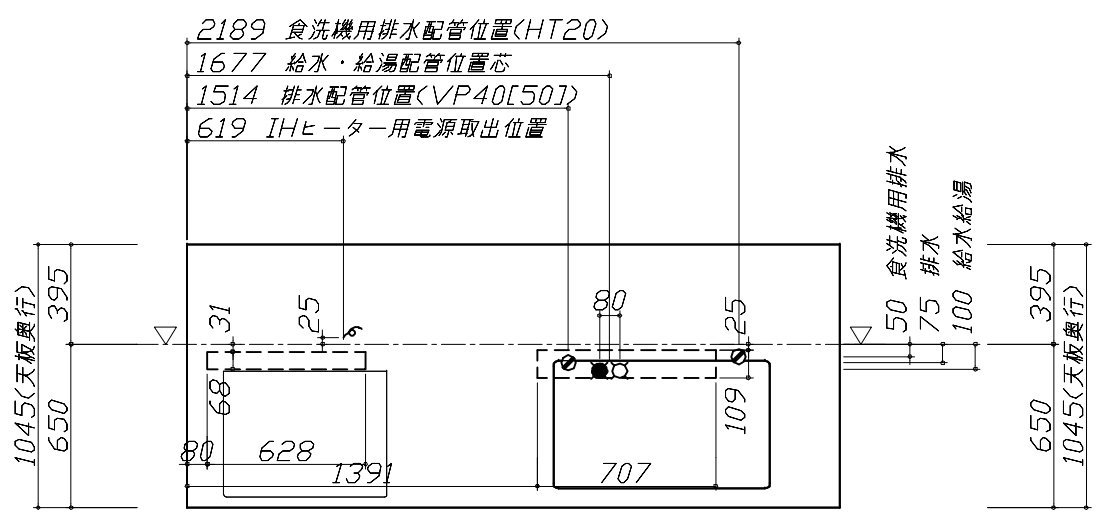
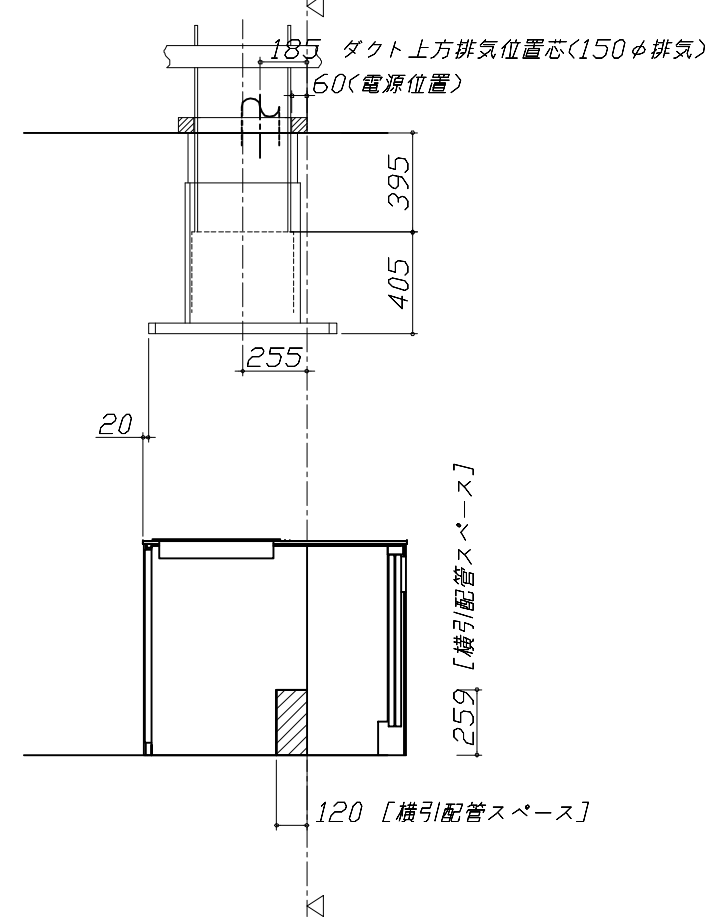
- ・寸法はキッチンパネル厚みとクリア寸法を含んでいません。
- ・KP：キッチンパネル
- ・▽：設置基準線

■設備記号

記号	記号の意味	記号	記号の意味
○	給水位置	⊖	コンセント位置
●	給湯位置	⊖E	7-ス付コンセント位置
⊘	排水位置	⊖ET	7-スターミナル付コンセント位置
⊙	ガス配管位置	g	電源取出位置
⊕	電源位置		

⊔ : 点検口

※ダクト配管可能範囲は詳細図参照



(注)
食洗機側の配管スペースは詳細図参照

■必ずお読みください

1)以下の工事・部材は別途ご用意ください。

- ・周囲躯体、仕上げ、取付用下地工事
- ・ダクト工事、壁面開口、屋外化粧カバー取付等
- ・給排水配管、電気配線、ガス配管及び接続工事

2)本体の取付以外の関連工事は法的有資格者による工事が必要になります。

- ・大工工事、電気工事、ガス配管工事、管工事、建具工事等

■機器類電源詳細

1	食洗機用電源	15A-125V E付埋込コンセント	⊖ET
2	レンジフード用電源	15A-125V E付埋込コンセント 消費電力145W	⊖E
3	IHヒーター用電源	30A-250V 单相200Vコンセント 消費電力5500W	g

家事らくシンク給水排水配管例図

給水給湯壁出し配管の場合
止水栓位置にアングル止水栓を取り付けてください。
(止水栓は別途)

管工事

シャワーホース
(ハンドシャワー水栓の場合)

止水栓

455

80 90

370

シンク下食器洗い乾燥機 配管例図

<給湯(水)配管例> 【床立上げの場合】

水栓へ

止水栓

食洗へ

455

1

2

【壁出しの場合】

水栓へ

食洗へ

アングル止水栓

455

1

2

【排水配管例】 【床立上げの場合】

奥壁より

50

30以上

60

100

2

1

【壁出しの場合】

奥壁より

50

30以上

60

100

2

1

■必要部材

①止水栓
②片ナットチーズ
(給湯の場合は耐熱配管)

*水栓の給水(湯)管より分岐しますので、食器洗い乾燥機専用の給水(湯)管は不要です。
*必要部材は建築側用意となります。

■必要部材

①HT20
②エルボ
(耐熱塩ビ使用のこと)

*必要部材は建築側用意となります。

レンジフード詳細図

<CVRA-902TAD>

★対応ダクトカバー
DK90A-CVRA

実際の排気用接続部品の開口部寸法はφ148です。
下記部品は現地手配部品となります。

○吊りボルト(M10~12)
○フッシャー類
○ナット 上方排気口位置

320

370

吊りボルト固定木

吊りボルト4本

天井開口(390)

天井補強材
(60×60以上)
野縁等に固定のこと

天井面(天井板)

電源コンセント

ダクト(φ150)

70 111.5

70

153

370 (吊りボルト位置)

320

440

電源コード:1.3m

460

433

406

405

80

900

45

598

★800~900

吊りボルト(M10~12)

ナット

スプリングフッシャー

フッシャー

吊りボルト固定木
(90×90以上)
梁等に固定のこと
注:耐荷重200kg/本以上

消費電力:145W

電気配線例図

<CS-T322BFRT>

背面に壁の無いプランの場合は、下表に従い配線を引き込んでください。

プランタイプ	横壁	床
フラット対面プラン (ワイド/スリムタイプ)	×	○
アイランド対面	×	○
フラット対面プラン (フル引戸収納タイプ)	×	○
マルチ収納対面プランI型 (ホーローハネル/オープンタイプ)	×	○

※推奨コンセント
パナソニック製:WK36301B(露出型)
WK3630(露出型)

左勝手の場合、
右勝手は左右対称。

650

150 150

148

500

201.7

30A-250V (单相) 200V

キャビネットセンター
コンセント設置位置

電源引き込み位置

キャビネットセンター
コンセント設置位置

電源引き込み位置

天板高さ850

745

消費電力:5500W

シンク下食器洗い乾燥機 電気配線例図

<EW-45R2BMT>

電源は100V15A以上の専用回路を
設けてください。

*本体を設置する場所の背壁(図の斜線部)に給・排水工事部分を
避けて125V、15Aのアースターミナル付埋込みコンセントを設
け、これに電源電線、アース線を配線してください。

650

850

267

配管口

食器洗い乾燥機

コンセント位置/配管口の下の後壁
(15A-125Vアース端子付埋込)

消費電力:527W

横引配管有効寸法 詳細図

【シンクキャビネット】

食洗機側

650

850

142

144

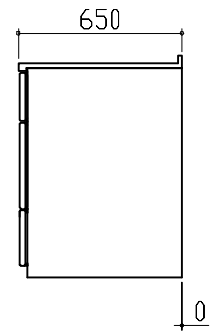
▨: 配管スペース

横引配管有効寸法 詳細図

【調理キャビネット】

▨ : 配管スペース

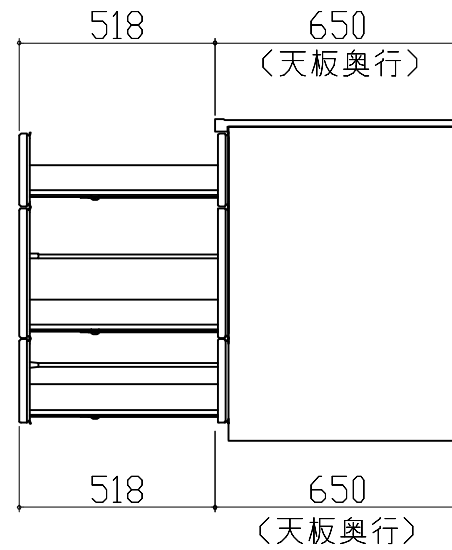
標準タイプ
(足元スライド/スライド共通)



※横引配管スペースなし

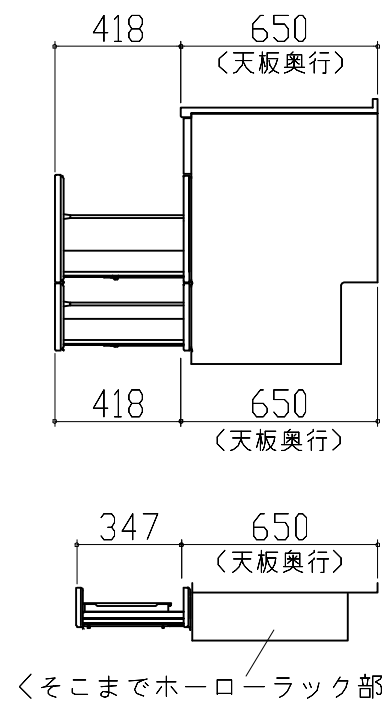
キャビネット引出寸法 詳細図

【調理キャビネット】



キャビネット引出寸法 詳細図

【シンクキャビネット】



<ここまでホーローラック部>

キャビネット引出寸法 詳細図

【コンロキャビネット】

