

# ホーローシステムキッチン 御見積書

御名前 群馬-高崎SR SK6 様

業者 様

商品名 LEMURE レミュー

作成日 2023年11月2日  
プラン番号 7401A-2311-0032T  
現場番号 C2706181

タカラスタANDARD株式会社  
◆群馬支店 販売課  
群馬県高崎市緑町4丁目1番地6  
TEL 027-395-8001 / FAX 027-370-0007

◆高崎ショールーム  
TEL 027-395-8000 / FAX 027-363-1000

商品  
御見積金額 **¥2,067,300 (税込 ¥2,274,030)**

( )内の価格は税込価格<税率10%>を表示しています。

《参考》別途 商品組付費 **¥210,000 (税込 ¥231,000)**

- ※ 商品御見積金額には商品組付費は含まれておりません。
- ※ 商品組付費には配送・搬入・商品組付等の費用を含んでいます。
- ※ 商品組付費は現場の状況により変動する事があります。  
又、給水・給湯・ガス・ダクト・電気等の接続工事は含まれておりません。

## ◆ 御見積仕様

《キッチン》

キッチン本体サイズ フラット対面プラン(ワイドタイプ)  
259cm

天板高さ 85cm

扉カラー ピンテージアイアン・引手シルバー

キャビネットカラー ブラック

キッチンパネル HDタイプ:コンクリートダーク

引手タイプ ハンドル引手タイプ

ワークトップ材質 ステンレス

カラー バイブレーション加工

水栓 ハンドシャワー水栓

食器洗い乾燥機 シンク横設置間口60cmタイプ

加熱機器 60cmハイパーガラスコートトップガスコンロ

レンジ機器 なし

ガス種 LPG

## ◆ 御確認事項

担当営業	担当アドバイザー	プラン作成者
	⑥本体	小笠原

## ◆ 備考

★2023.11 価格改定  
グループ2: - ¥105,500  
グループ3: - ¥185,500



御名前 群馬-高崎SR SK6

様

現場番号	C2706181	プラン番号	7401A-2311-0032T	作成日	2023/11/2
------	----------	-------	------------------	-----	-----------

## 御見積明細 キッチン

NO	商品名	仕様	品番	数量	単価	金額
1	ステンレスワークトップ	ユーティリティーシンクE	TWVS255NK TARH	1	392,500	392,500
2	シンクキャビネット	足元スライド、フロントポケット、うちにもホーロートレイ	F-RNVM105P-5(LJGHPQ	1	293,500	293,500
3	食器洗い乾燥機	フロントオープン(シルバー色)、深型	SMI4ZDS016T	1	385,000	385,000
	食器洗い乾燥機用前面パネル	扉同色	P-DWB60LL (JG )	1	26,000	26,000
	食器洗い乾燥機用下飾り		シタカザリDWB60-5(JG K	1	17,500	17,500
	木口テープ		コグチテープ33X2200(DB)	1	1,200	1,200
4	コンロ用キャビネット	足元スライド、ミキリ対応	F-KTVM090IL5(LJGHPQ	1	213,000	213,000
5	水栓	エコタイプハンドシャワー水栓	KM6061ETK	1	56,500	56,500
6	ガス加熱機器(ハイパーガラスコート)	両面焼き	TAF860WV60CK	1		
	ガス加熱機器(本体)	シルバー	TAF860WV60C P	1	167,500	167,500
	ガス加熱機器(トッププレート)	クリアパールブラック	T860-60TP-CKN	1	37,000	37,000
7	オイルガード(ハイタイプ)		OG-G H850	1	7,000	7,000
	オイルガード(ハイタイプ)	フラット対面用、金具シルバー	OG-GブザイH850	1	11,500	11,500
8	フラット対面用補強金具FB50	フラット対面用、ステンレス調	タイメンカナグH254	1	25,500	25,500
9	バックパネル	フラット対面用、扉同色	P-BM128 -5(JG )	2	61,000	122,000
	バックパネル用施工部材		ブザイP-BM -270(L)	1	10,500	10,500
	バックパネル用ケコミ		ダイワP-BM 270(K)	1	3,000	3,000
	パッキン	ケコミ取付用	パッキンP-BM(K)	1	1,500	1,500
	施工キット	フラット対面用	セウキットP-BM(L)	1	3,500	3,500
	コンセント	台輪用	ダイワヨウ2レンコンセントB	1	3,500	3,500
【ベースキャビネット小計】				21		1,777,700
10	レンジフード(本体)	シロココファン	FUSC-3ADN	1	62,500	62,500
	レンジフード(フード)	ステンレス	SVRA-902TFADLN	1	71,000	71,000
	レンジフード(ダクトカバー)	ステンレス	DKLA-SVRA	1	18,500	18,500
	レンジフード別売部品	レンジフード横壁取付金具	SVRAカベトリツケカナグ	1	1,000	1,000
11	リモコン		RHリモコン-2	1	2,000	2,000
12	エンドパネル	フラット対面用	EP-FTN-85 (LJGHN	1	26,000	26,000
13	どこでもラック(アルミタイプ)	レードル掛け	MGD-KH(V)	1	5,000	5,000
14	間仕切り名人(デラックスタイプ)	ASタイプ	MGマジキリAS240-320	1	5,000	5,000
15	間仕切り名人(デラックスタイプ)	ASタイプ	MGマジキリAS240-420	2	5,000	10,000
16	かくせるホーローボックス	間口88cm用	トビウラHS- 88N	1	7,000	7,000

御名前 群馬-高崎SR SK6

様

現場番号	C2706181	プラン番号	7401A-2311-0032T	作成日	2023/11/2
------	----------	-------	------------------	-----	-----------

## 御見積明細 キッチン

NO	商品名	仕様	品番	数量	単価	金額
17	まな板	ユーティリティシンクE用	マナイタUSE-1	1	7,000	7,000
18	ゴミポケット	ユーティリティシンクE用	ゴミポケットUSE	1	7,500	7,500
19	水切りプレート	ユーティリティシンクE用、パイプレーション加工	SK ミズキリプレートUSE(W)	1	6,000	6,000
20	水切りプレート	ユーティリティシンクE用、パイプレーション加工	ミドル ミズキリプレートUSE(W)	1	7,500	7,500
21	前台輪カバー		P-DC105 -5(K)	1	4,000	4,000
22	前台輪カバー		P-DC088 -5(K)	1	4,000	4,000
23	施工部材		シリコン(ブラック)	1	1,000	1,000
24	施工部材		シリコン(クリア2)	1	1,000	1,000
キッチン合計				40		¥2,023,700

## 御見積明細 キッチンパネル

NO	商品名	仕様	品番	数量	単価	金額
1	ホーローキッチンパネルHDタイプ	フロントパネル150、コンクリートダーク	PZFN-150 (QCQ)	1	18,300	18,300
2	ホーローキッチンパネルHDタイプ	フロントパネル120、コンクリートダーク	PZFN-120 (QCQ)	1	16,800	16,800
3	KP用エッジセット	樹脂製、チャコールグレー	KPエッジセットJ (CG)-2	1	2,800	2,800
4	パネル施工キット	シリコン色(アンバー)	パネルセコウキットS(B)-1	1	5,700	5,700
キッチンパネル合計				4		¥43,600

商品総合計	44	¥2,067,300
-------	----	------------

※ 御見積明細の価格には消費税は含まれておりません。別途消費税が必要となります。

## 《参考》別途 商品組付費

キッチン商品組付費 ¥173,000 (税込 ¥190,300)  
 キッチンパネル商品組付費 ¥37,000 (税込 ¥40,700)

※ 商品組付費は現場の状況により変動する事があります。又、給水・給湯・ガス・ダクト・電気等の接続工事は含まれておりません。

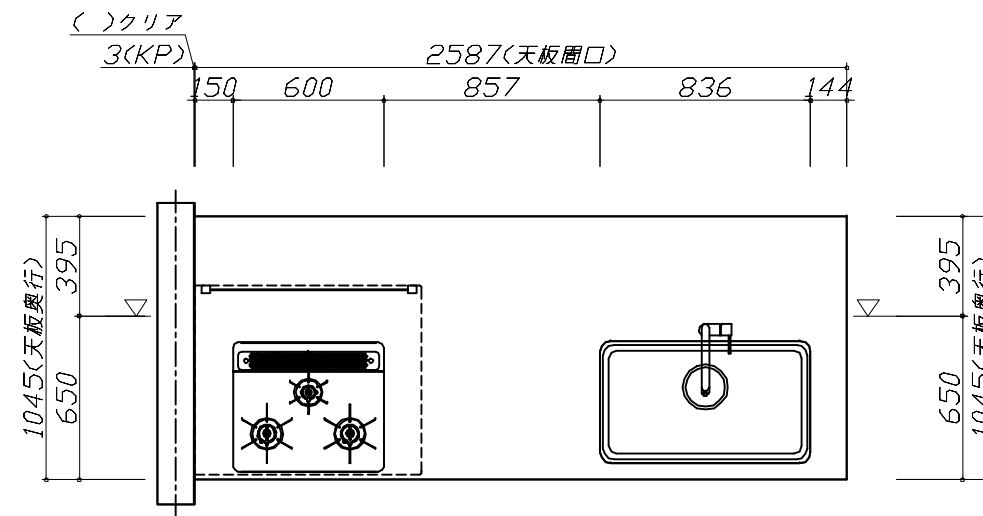
( )内の価格は税込価格<税率10%>を表示しています。

■必ずご確認ください。

- ・天井高さ、吊戸棚・レンジフード取付高さをご確認ください。
- ・◀ ▶内寸法は参考寸法です。

■表示記号について

- ・KP：キッチンパネル
- ・▽：設置基準線



Takara standard  
タカラスタンダード株式会社

現場名称： 群馬-高崎SR SK6様邸

現場番号： C2706181

群馬支店 販売課

ホーローシステムキッチン LEMURE レミュー

プラン番号： 7401A-2311-0032T

担当営業：

姿図 1

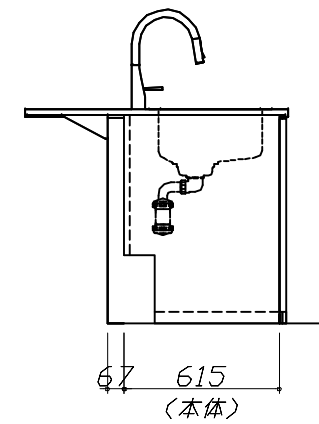
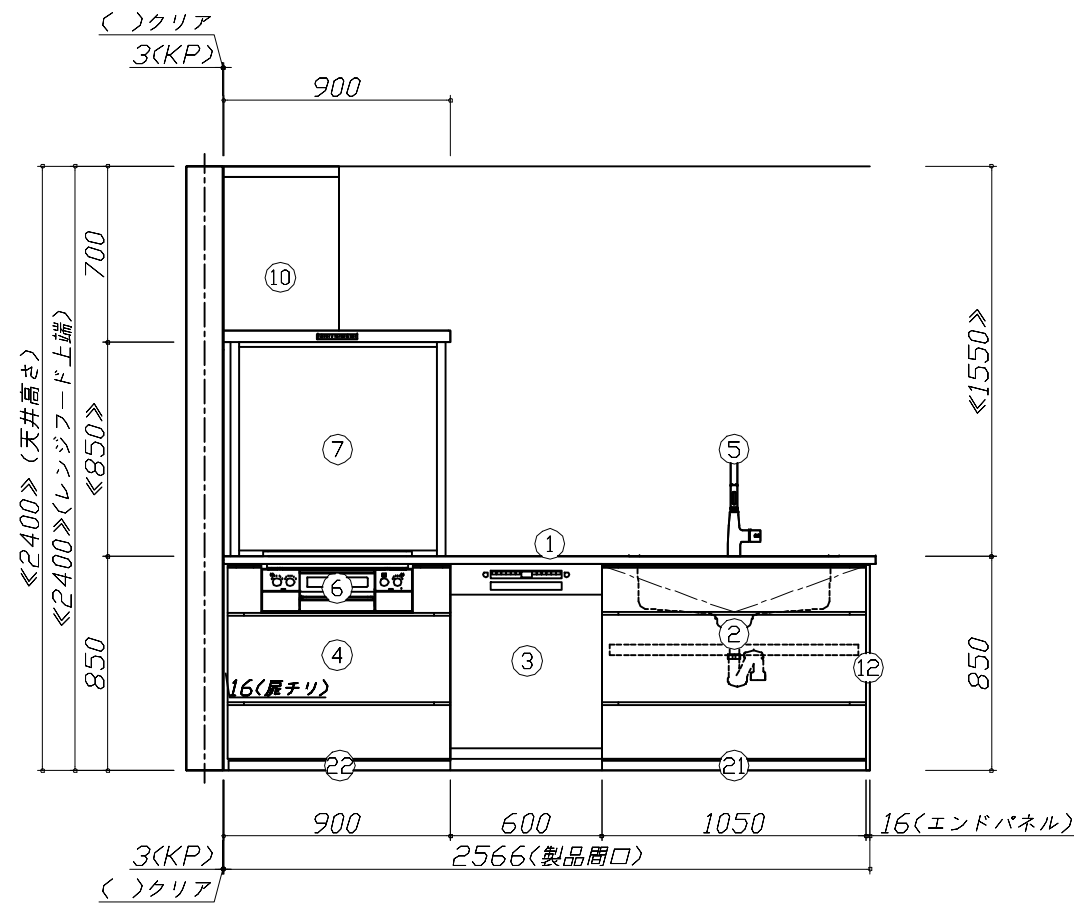
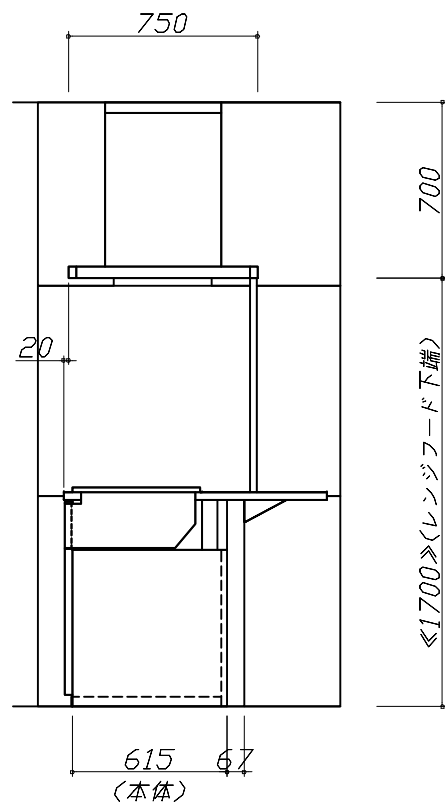
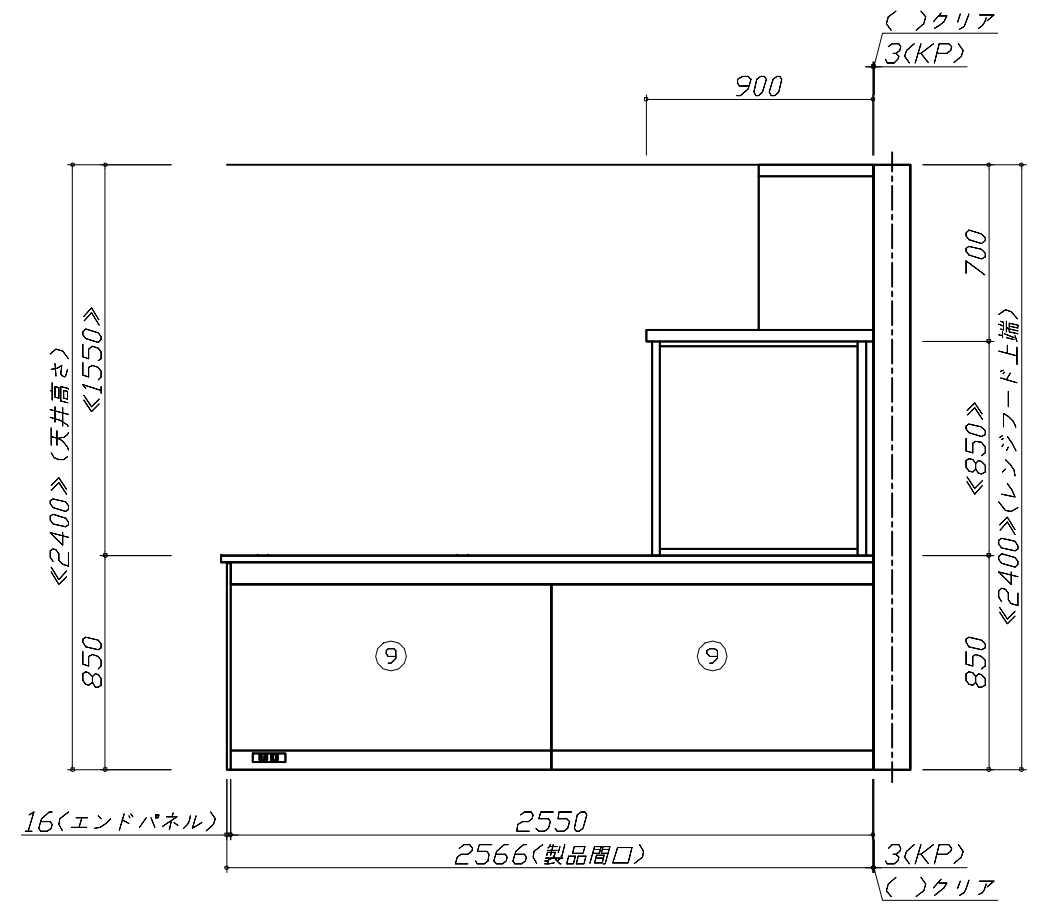
縮尺： 1 / 30

作成日： 2023年11月2日

担当アドバイザー： ㊟本体

縮尺：A3サイズ等倍

- 必ずご確認ください。
  - ・天井高さ、吊戸棚・レンジフード取付高さをご確認ください。
  - ・《 》内寸法は参考寸法です。
- 表示記号について
  - ・KP：キッチンパネル
  - ・▽：設置基準線



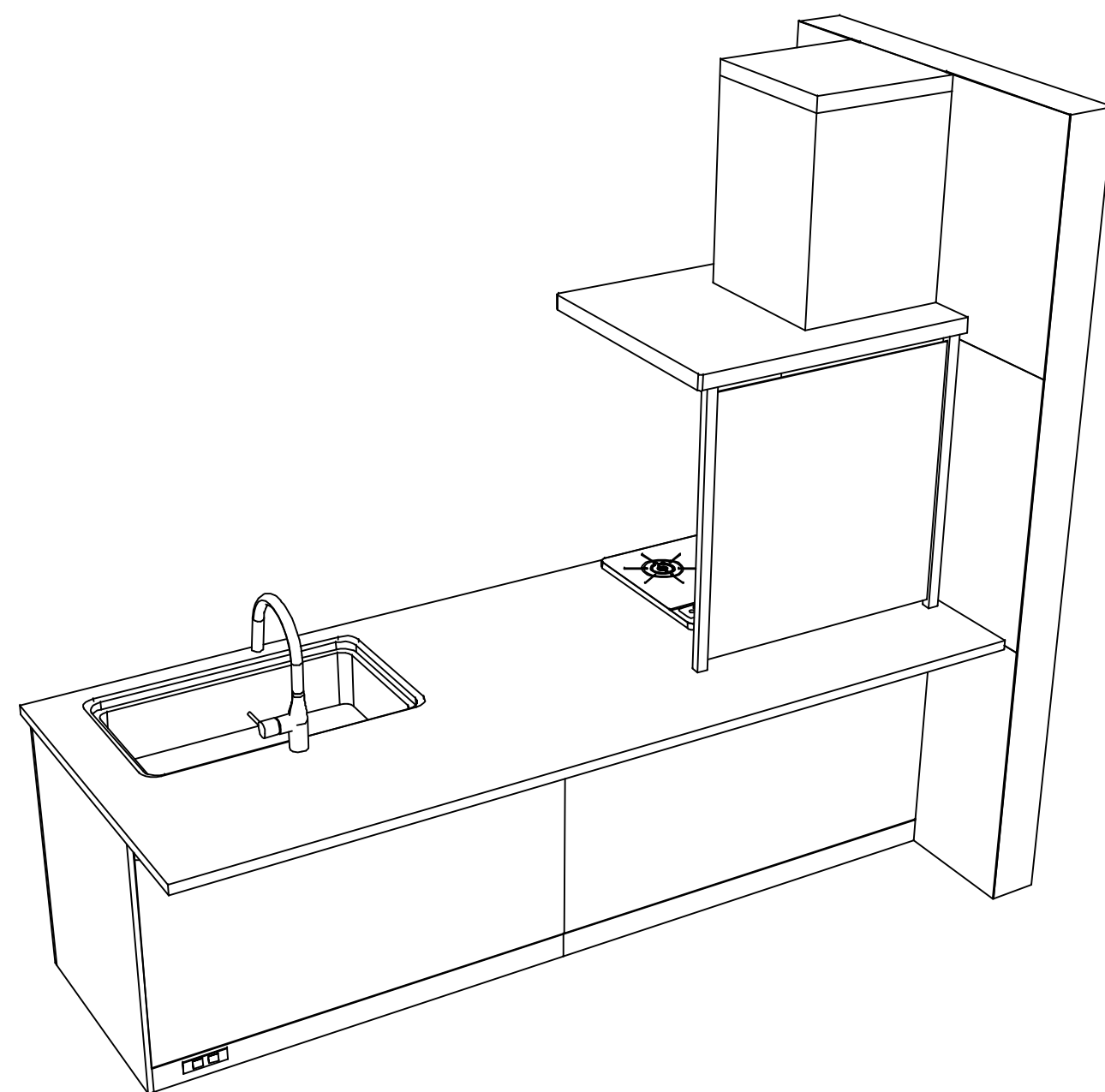
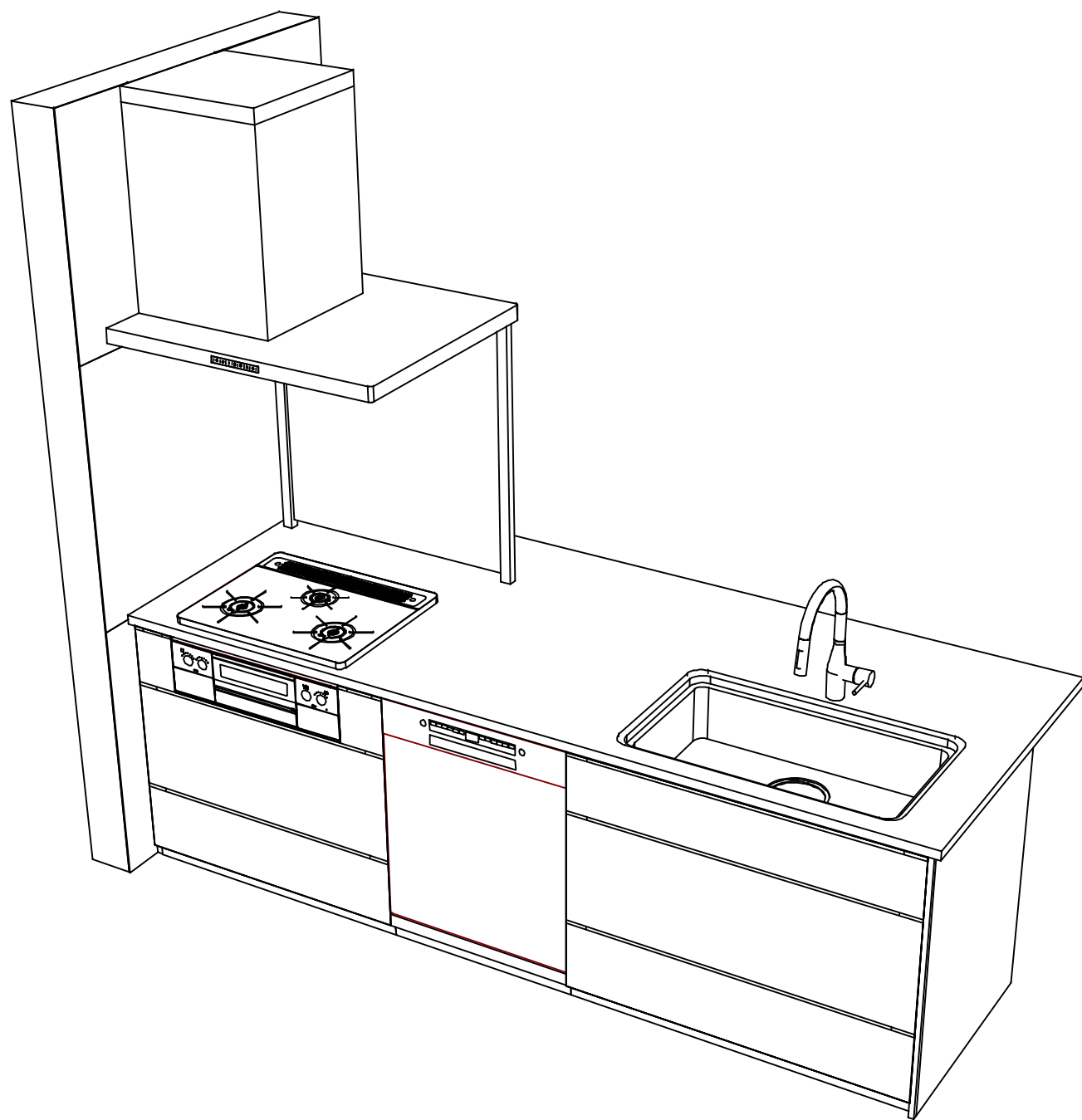
Takara standard  
タカラスタンダード株式会社

現場名称： 群馬-高崎SR SK6様邸  
現場番号： C2706181  
群馬支店 販売課

ホーローシステムキッチン LEMURE レミュー  
プラン番号： 7401A-2311-0032T  
担当営業：

姿図 2 縮尺： 1 / 30  
作成日： 2023年11月2日  
担当アドバイザー： ⑩本体

縮尺：A3サイズ等倍



**Takara standard**  
 タカラスタンダード株式会社

現場名称： 群馬-高崎SR SK6様邸  
 現場番号： C2706181  
 群馬支店 販売課

ホーローシステムキッチン LEMURE レミュー  
 プラン番号： 7401A-2311-0032T  
 担当営業 :

姿図 3 縮尺： 1 / 30  
 作成日： 2023年11月2日  
 担当アドバイザー： ㊟本体

縮尺：A3サイズ等倍

■商品仕様概要

商品仕様	商品シリーズ	ホーローシステムキッチン LEMURE レミュー		
	タイプ	足元スライドタイプ		
	扉カラー	ビンテージアイアン・引手シルバー		
	引手種類	ハット引手タイプ		
	天板形状・周口	フラット対面タイプ(ワイドタイプ)		
		259cm		
	奥行	65cm		
	天板高さ	85cm		
	キッチンパネル	有		
	キッチンパネルカラー	HDタイプ：エナメルコート		
見切り・エッジ材	樹脂製			

■商品仕様書（キッチン側）

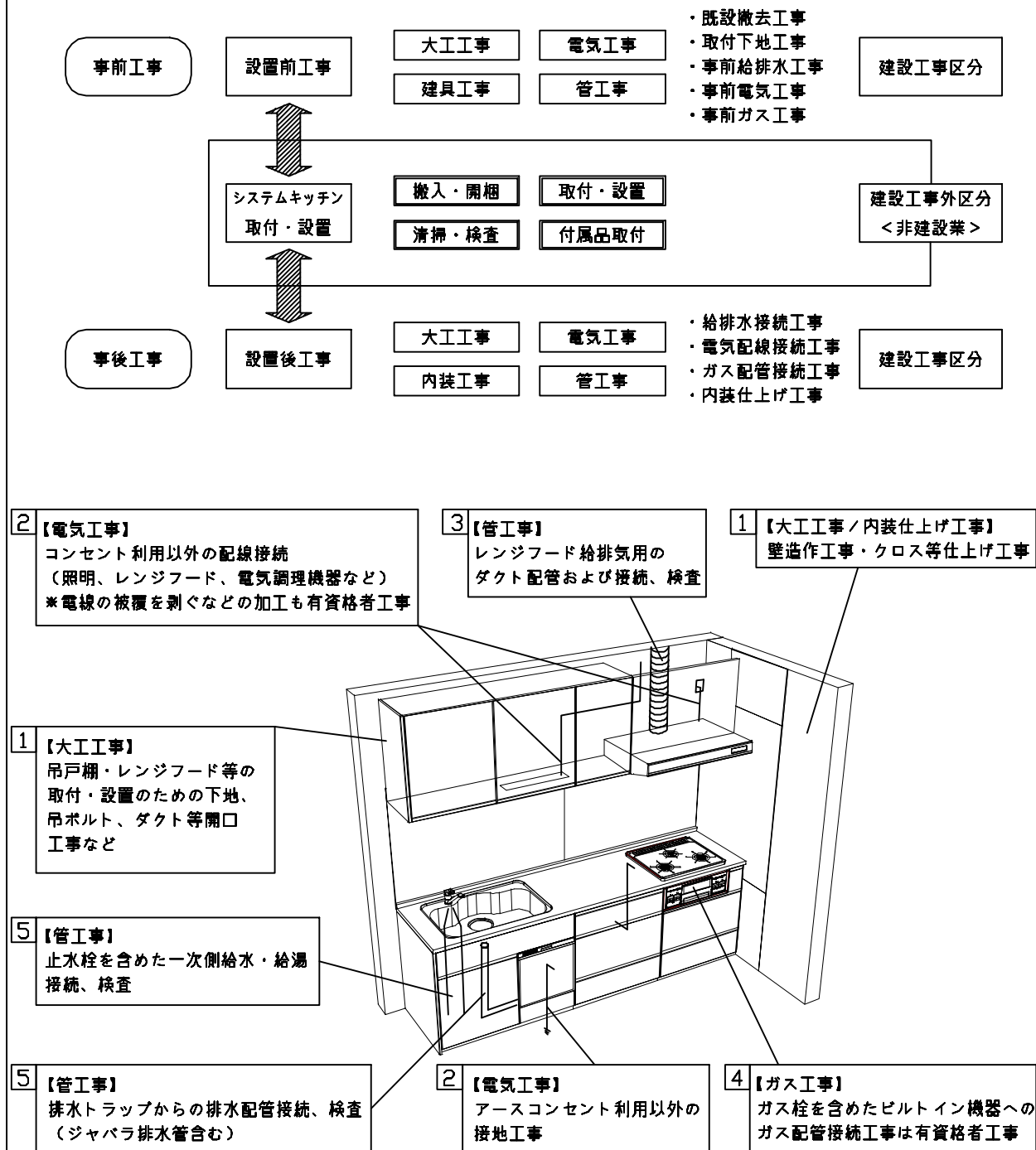
品目	仕様			備考
天板	材質	ステンレス	色 ステンレス	
	シンク	ユーティリティシンクE	色 ステンレス	
	部品	-		
		SK ミス*初*レ*H*USE(W)、SK*ミ*初*レ*H*USE(W)		
		-		
マイUSE-1 コ*ミ*初*レ*H*USE				
下台	本体	ホーロー製	色 ブラック	
	底板	ホーロー製		*一部木製を使用する箇所あり
	引出し	ホーロー製		*一部木製を使用する箇所あり
	レール・丁番	ソフトクローズレール		
	部品(標準)	引出用サイドカバー、かくせるホーローボックス		
	部品(オプション)	うちにもホーロートレイ、フロントポケット		
設備仕様（下台）	水栓1	KM6061ETK		
	水栓2	-		
	食器洗い乾燥機	SMI4ZDS016T	色 シルバー	フレカ付单相200V・15A(7-ス付)コンセント
	加熱機器(本体)	TAF860WV60CK	色 シルバー	
	加熱機器(トッププレート)	ハイパーガラスコートトップ	色 クリアパールブラック	
加熱機器(レンジ)	-			
吊戸棚	本体	-		
	耐震ラッチ	-		
	部品	-		
レンジフード	品名	SVRA-902TFADLN	色 ステンレス	125V-15A (2芯コンセント)
	ファン仕様	シロココファン (排気タイプ)		
	部品	-		
		-		
		SVRA*ハ*リ*ツ*カ*カ*、RH*H*E*コ*ー*2		
設備仕様（上台）	照明ユニット	-		
	アイラック	-		
	電動昇降吊戸棚	-		
	昇降棚	-		
エンドパネル	材質	ホーロー製	色 ビンテージアイアン	
		-		
		-		
		-		
天井幕板	品名	-		

■商品仕様書（周辺収納側）

品目	仕様		備考
周辺仕様	周辺扉カラー	-	
	周辺引手タイプ	-	
	キッチンパネル	-	
ツールユニット	本体	-	
	底板	-	
	引出し	-	
	レール	-	
	丁番	-	
	耐震ラッチ	-	
カウンターユニット	本体	-	
	底板	-	
	レール	-	
	丁番	-	
家電収納	本体	-	
	部品	-	
周辺カウンター	材質	-	
吊戸棚	本体	-	
	耐震ラッチ	-	
	部品	-	
設備仕様（上台）	アイラック	-	
エンドパネル	材質	-	
		-	
天井幕板	品名	-	

# 基本工事区分について

本説明書は、キッチンの本体組立・設置と関連工事（建設工事）である 大工工事、電気工事、ガス配管工事、管工事（給排水）などと区別して説明しています。  
 建設工事は関連する法令・規定に従って法的有資格者による工事が必要になります。  
 流通業者様からの発注で下請けとして本体の「取付・設置」を行う場合は、建設工事部分とキッチン本体「取付・設置」を区別して行ってください。  
 設置前工事、設置後工事の一部でも含む場合は、建設工事となります。



## ■システムキッチン 工事区分

参考：キッチン・バス工業会『工事区分ガイドライン』

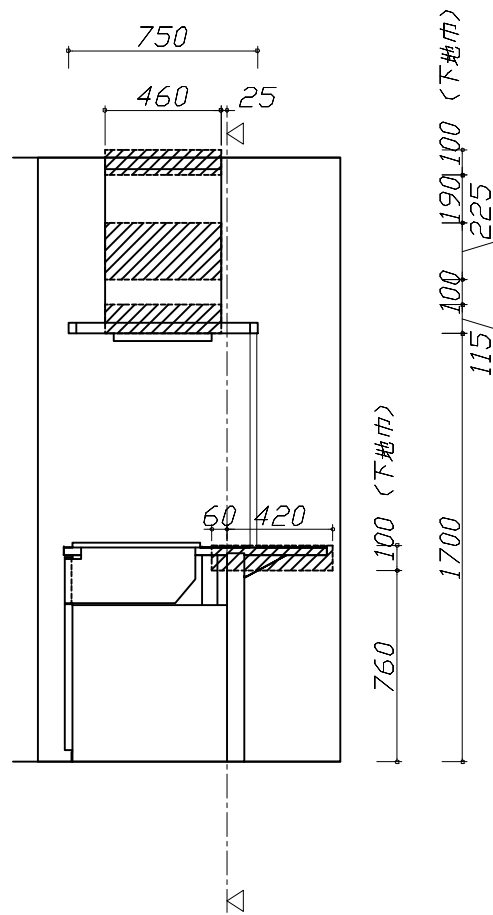
工事区分	部位 (図)	業種区分	作業名称(区分)	建設工事		建設工事外		作業内容	
				大工 工事	管 工事	電気 工事	設備・ ガス機器 設置		キ ッ チ ン 取 付
設置前工事	1 3	大工 管	外壁の開口工事	○	○			レンジフードのダクト用の建築壁の穴あけ工事	
			建築壁の下地処理工事	○				ウォールキャビネット等の取付のための壁下地処理工事	
			幕板取付壁下地処理工事	○				天井・壁等の幕板等取付のための下地処理工事	
			アンカー、吊ボルト工事	○				吊戸棚、レンジフード等のアンカー、吊ボルト工事	
			換気機器用ダクトの関連工事		○	○		建築物の事前ダクト配管等の工事	
	2	電気	キッチンパネル下地処理工事	○				キッチンパネルを貼るための建築壁の下地処理工事	
			レンジフードの電気工事			○		建築の屋内配線と配線器具(コンセント)工事	
			IH調理機器の電気工事			○		IH調理機器専用の200Vの事前電気工事	
			ウォールキャビネット部分の電気工事			○		照明器具等の電気工事	
			電動昇降吊戸棚の電気工事			○		電動昇降吊戸棚の専用電源・アース工事	
4	ガス	食器洗い乾燥機の電源・アース工事			○		食器洗い乾燥機の専用電源・アース工事		
		ガス調理機器のガス配管工事		○			ガス調理機器用の事前ガス配管工事		
5	管	排水配管の立上げ工事		○			キッチン排水用の所定位置への排水配管立上げ工事		
		給水・給湯配管の立上げ工事		○			キッチン専用の所定位置への給水給湯配管立上げ工事		
		食器洗い乾燥機の給排水配管工事		○			食器洗い乾燥機用の専用給水(給湯)・排水配管工事		
システムキッチン 本体取付・設置		建設工事 外区分	キッチンパネルの取付 【注記 1】				<input type="checkbox"/>	製品を加工して建築下地へ取付	
			製品間のシリコン充填 【注記 2】				<input type="checkbox"/>	製品間の隙間を仕上げる処理作業	
			レンジフードの取付 【注記 1】				<input type="checkbox"/>	本体及び化粧パネルを取付ける作業	
			ウォールキャビネットの取付				<input type="checkbox"/>	ウォールキャビネットを取付ける作業	
			電動昇降吊戸棚の取付				<input type="checkbox"/>	電動昇降吊戸棚を取付ける作業	
			ベースキャビネット・ワークトップの取付				<input type="checkbox"/>	ベースキャビネット・ワークトップの組立・調整して設置する作業	
			排水部品の組立 【注記 3】				<input type="checkbox"/>	排水部品とシンクの組立	
			水栓類の組立・ワークトップへの取付 【注記 1】				<input type="checkbox"/>	水栓、浄水器同梱部材の組立(ワークトップへの取付)	
			ビルトイン機器の取付 【注記 1】				<input type="checkbox"/>	ビルトイン機器のキッチン本体への組込作業	
			試運転・完成検査 【注記 4】				<input type="checkbox"/>	完成後の試運転、性能確認検査	
設置後工事		2 3	ウォールキャビネット照明器具工事			○		事前配線の電源線と照明器具の接続、検査	
			電気配線器具の取付			○		スイッチ、コンセント等の電気配線工事	
			レンジフードとダクト接続工事		○			建築ダクトとレンジフードの接続、検査	
		4	ガス	その他電化機器の工事			○		電化機器と電源線、アースの接続工事
				ガス調理機器のガス配管接続工事				<input type="checkbox"/>	ガス調理機器とガス栓との接続工事(資格要)
5	管	給水・給湯配管と水栓の接続工事		○			給水・給湯の一次側と水栓の接続、検査		
		給水・給湯配管とオプション機器の接続工事		○			オプション機器と一次側給排水の接続、検査		
			建築側排水配管への接続工事		○		キッチン排水配管と建築側排水配管の接続、検査		

※【注記 1】原則、現場支給製品は支給側で取付実施とする  
 ※【注記 2】当社製品間のみ実施する場合が多い。但し、現場により打合せにて作業範囲を決定する場合がある  
 ※【注記 3】給排水配管の仕様や状況により、排水部品の組立作業範囲を打合せにて決定する  
 ※【注記 4】製品の完成検査、試運転は、工事完成後に行う場合が多い。但し、原則、商品取付完了時に検査、試運転が可能な範囲のみキッチン設置者が実施する

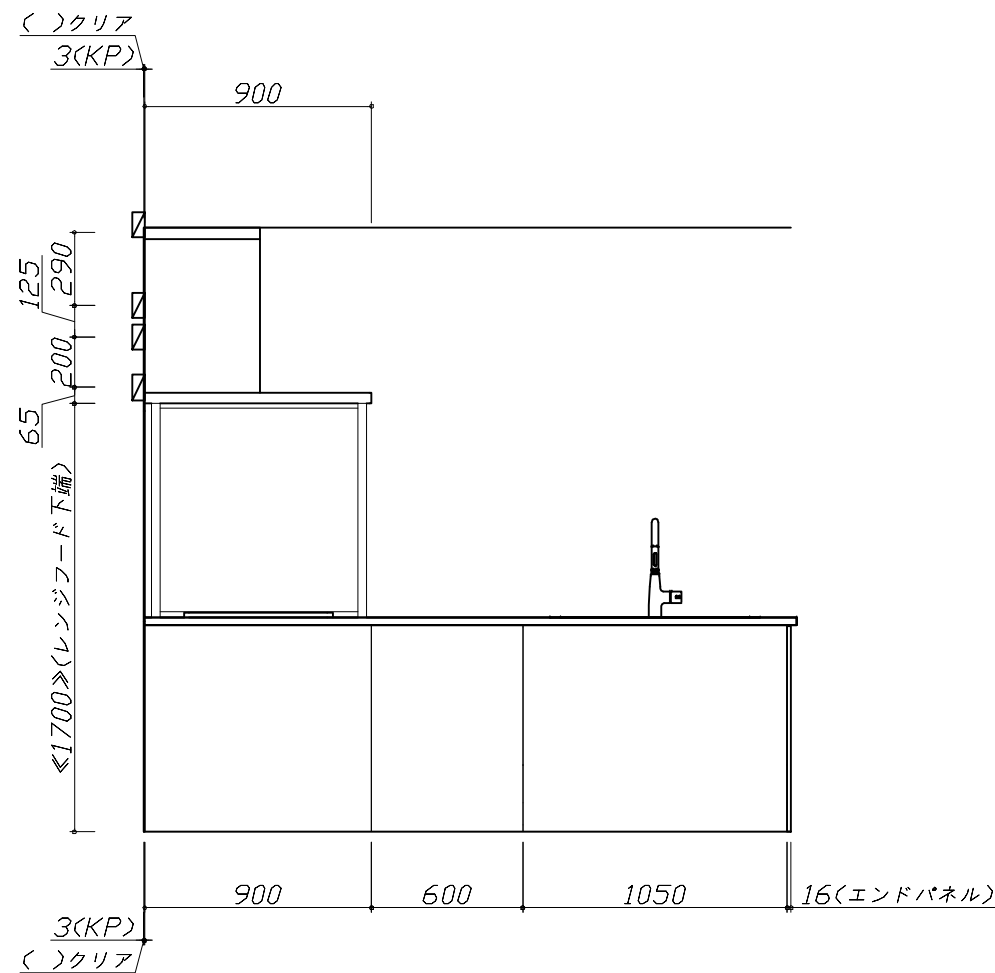


- 必ずご確認ください。
  - ・天井高さ、吊戸棚・レンジフード取付高さをご確認ください。
  - ・《 》内寸法は参考寸法です。
- 設備図の見方、表示記号について
  - ・寸法はキッチンパネル厚みとクリア寸法を含んでいません。
  - ・KP：キッチンパネル
  - ・▽：設置基準線

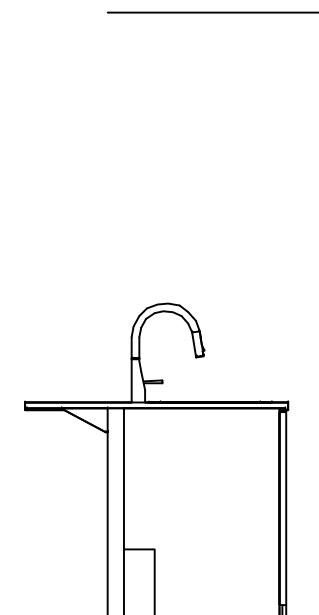
- 必ずお読みください
- 1)以下の工事・部材は別途ご用意ください。
  - ・周囲躯体、仕上げ、取付用下地工事
  - ・ダクト工事、壁面開口、屋外化粧カバー取付等
  - ・給排水配管、電気配線、ガス配管及び接続工事
- 2)本体の取付以外の関連工事は法的有資格者による工事が必要になります。
  - ・大工工事、電気工事、ガス配管工事、管工事、建具工事等
- 3)キッチンパネルを設置する壁面下地は  
 プラスターボード仕上げをお願いします。



固定下地位置



固定下地位置



固定下地位置

**Takara standard**  
 タカラスタンダード株式会社

現場名称： 群馬-高崎SR SK6様邸  
 現場番号： C2706181  
 群馬支店 販売課

ホーローシステムキッチン LEMURE レミュー  
 プラン番号： 7401A-2311-0032T  
 担当営業：

下地図 1 縮尺： 1 / 30  
 作成日： 2023年11月2日  
 担当アドバイザー： ㊞本体

縮尺：A3サイズ等倍

■必ずご確認ください。

- 天井高さ、吊戸棚・レンジフード取付高さをご確認ください。
- 《 》内寸法は参考寸法です。

■設備図の見方、表示記号について

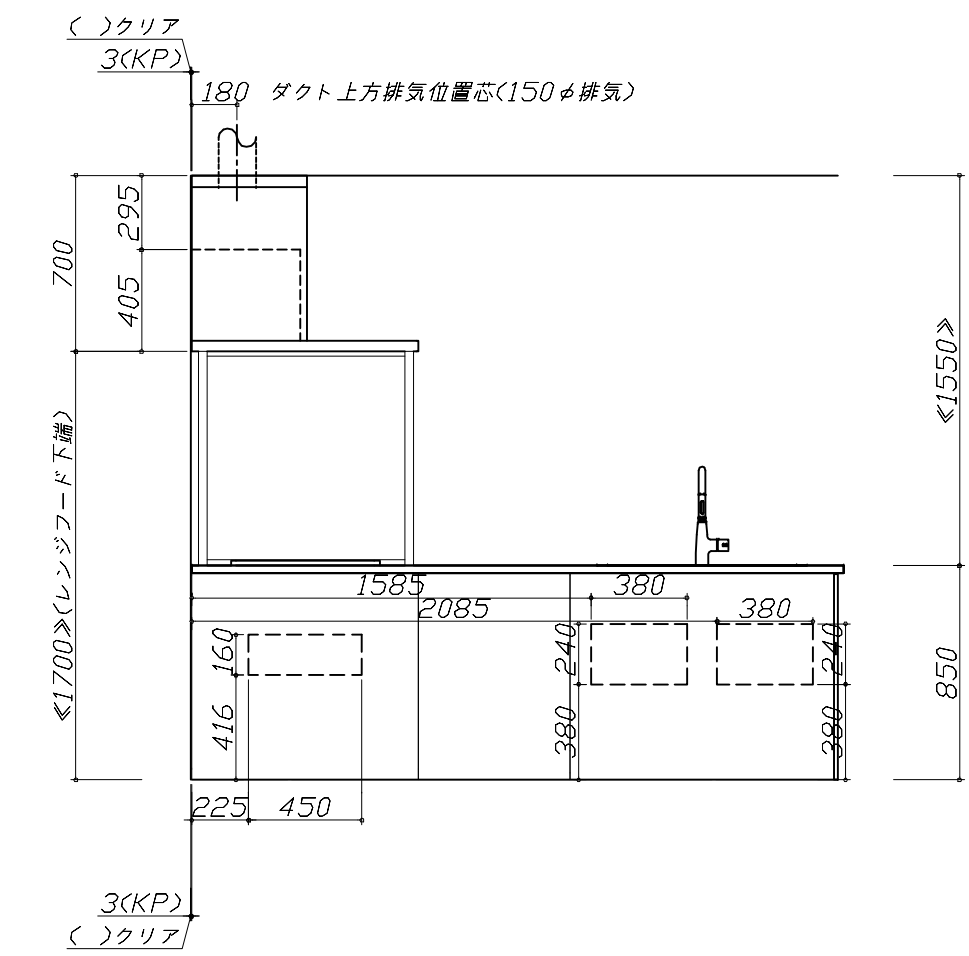
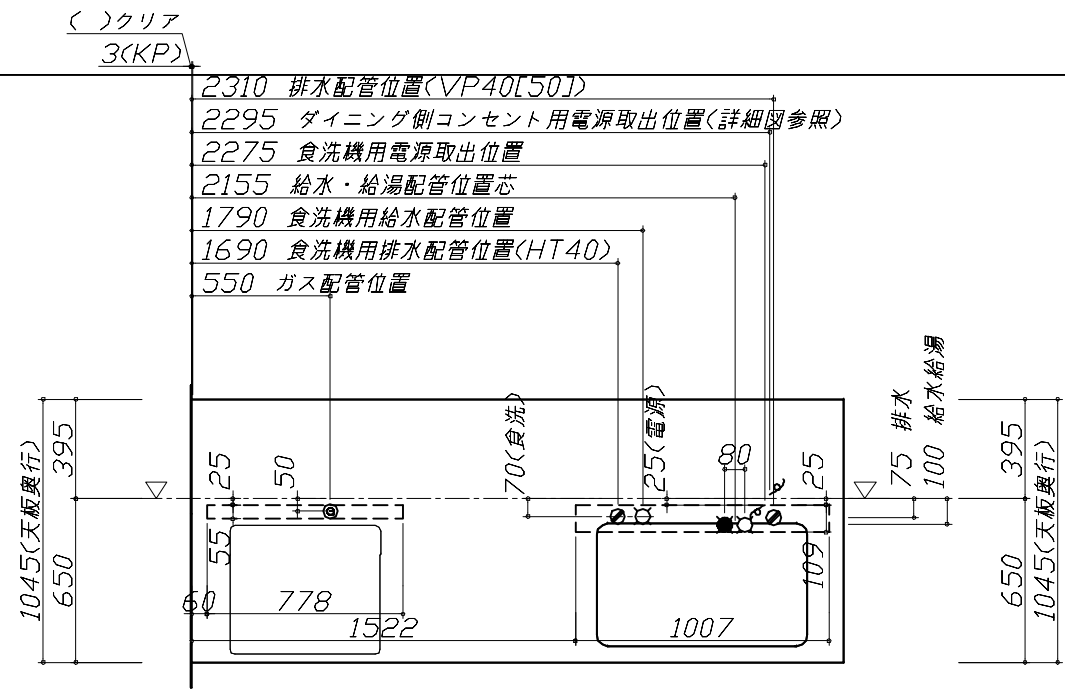
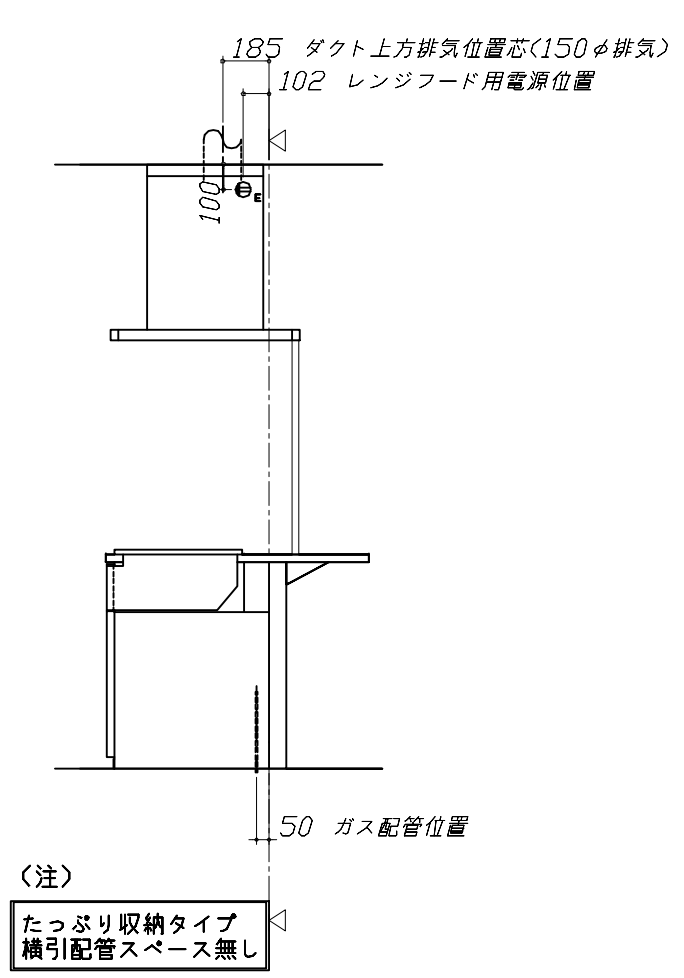
- 寸法はキッチンパネル厚みとクリア寸法を含んでいません。
- KP：キッチンパネル
- ▽：設置基準線

■設備記号

記号	記号の意味	記号	記号の意味
○	給水位置	⊖	コンセント位置
●	給湯位置	⊖E	7-ス付コンセント位置
⊘	排水位置	⊖ET	7-スターミナル付コンセント位置
⊙	ガス配管位置	㍻	電源取出位置
⊕	電源位置		

⊔ : 点検口

※ダクト配管可能範囲は詳細図参照



■必ずお読みください

1)以下の工事・部材は別途ご用意ください。

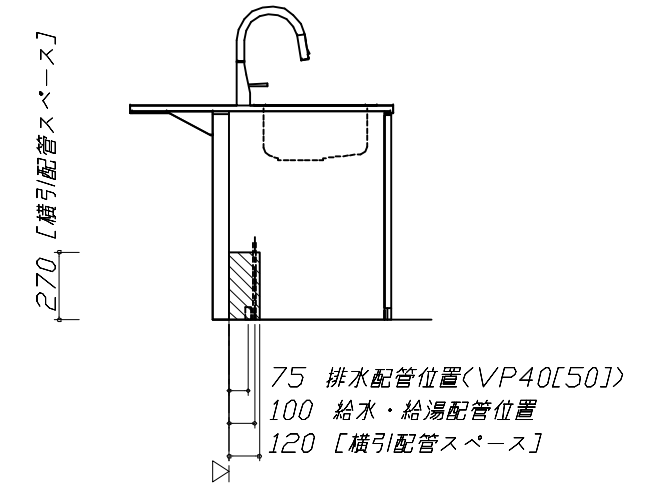
- ・周囲躯体、仕上げ、取付用下地工事
- ・ダクト工事、壁面開口、屋外化粧カバー取付等
- ・給排水配管、電気配線、ガス配管及び接続工事

2)本体の取付以外の関連工事は法的有資格者による工事が必要になります。

- ・大工工事、電気工事、ガス配管工事、管工事、建具工事等

■機器類電源詳細

1	レンジフード用電源	15A-125V E付埋込コンセント 消費電力145W	⊖E
2	食洗機用電源	7-ス付単相200V・15A 専用回路(7-ス付)コンセント	㍻
3	ダイニング側コンセント電源	15A-100V 消費電力1500W	㍻



< 詳細図 1 >

### ユーティリティーシンクE給水排水配管例図

給水給湯壁出し配管の場合  
止水栓位置にアングル止水栓を取り付けてください。  
(止水栓は別途)

**管工事**

シャワーホース  
(ハンドシャワー水栓の場合)

止水栓

480

90 80 285

■必要部材  
 <給水>  
 ① ストレート型止水栓  
 \* 食洗と同梱のフレキ管に接続するので、先端はG1/2のおねじ

<排水>  
 ② HT40

### 海外食洗 電気配線・配管例図

海外食洗

シンクキレ・開口120・105:1000  
シンクキレ・開口95・90・75:キレ・開口

500

350

190 100 70 267

①

②

コンセント位置  
 (ひな壇下部の後壁の指定範囲)  
 \* 給・排水工事部分を選けた位置

<埋込型コンセント>  
 プレーカー付単相200V・15A(アース付)  
 (パナソニック WTF19324WK)

■必要部材  
 <給水>  
 ① ストレート型止水栓  
 \* 食洗と同梱のフレキ管に接続するので、先端はG1/2のおねじ

<排水>  
 ② HT40

消費電力:1700W

### レンジフード詳細図 ダクト配管可能範囲

<SVRA 電動シャッター L排気>

**管工事**

443

上方排気可能範囲(天井)

437

上方排気

695~920

900

455

355

50

750

505

左排気可能範囲(左壁)

側方排気(左側)

後方排気

製品高さ 695 ~ 920  
 A寸法 190 ~ 415

注)  
 ●本図はアルミダクトφ150を使用した場合の配管可能範囲である。  
 断熱材を取付ける場合は厚みを考慮すること。  
 ●リフォーム時など、既設の壁排気口を利用する場合、P変換アタッチメント(別売)を使用すること。

### ガス配管例図

<TAF860WV60C■>  
 \* ■にはトッププレートカラーが入ります。

**ガス配管工事**

598

330 164 512 150

キャビネットセンター  
加熱機器センター

加熱機器センター  
キャビネットセンター

ガス接続口  
(Rc1/2テーパメネジ)

ガス栓1/2" ガス管1/2"

金属可とう管

ガス配管位置 100

205

550

263 550

天板高さ850

天板高さ850

### レンジフード詳細図

<SVRA-902TFAD L>  
 実際の排気用接続部品の開口寸法は、φ148です。

ダクトカバー  
DKLA-SVRA

ダクトカバー取付金具  
取付孔4箇所

本体取付ダルマ孔  
2箇所

本体取付孔  
4箇所

取付孔位置図

上方排気口位置

70

180

387.5

153

電源コード:1.3m

423

10

20

390

200

125

423

後方排気口位置  
(別売VMH丸ダクト金具L使用)

95

610

695~920

455

180

900

460

750

消費電力:145W

### 横引配管有効寸法 詳細図

【調理キャビネット】


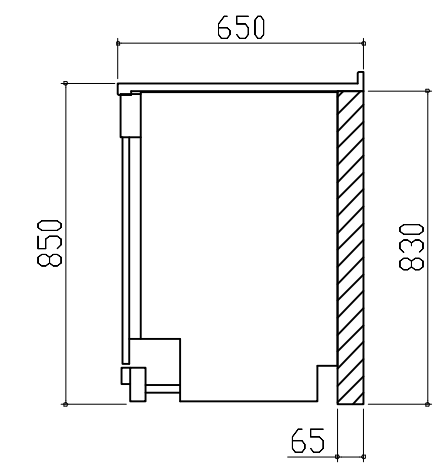
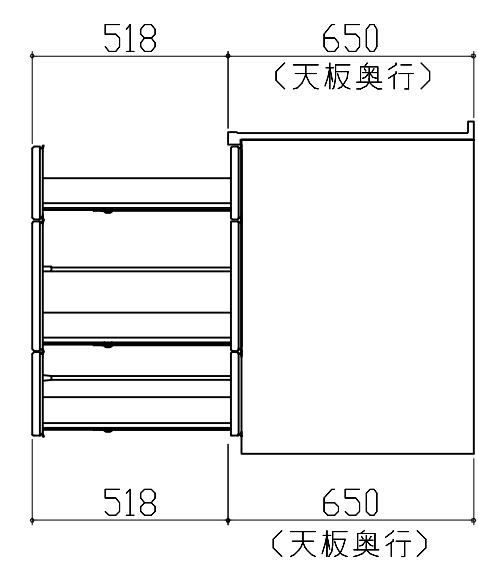
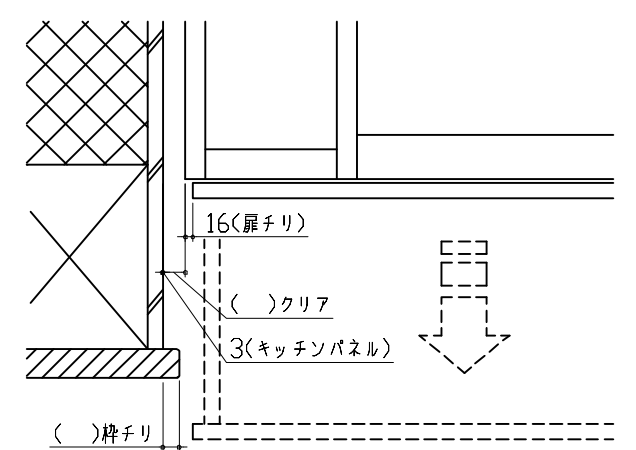
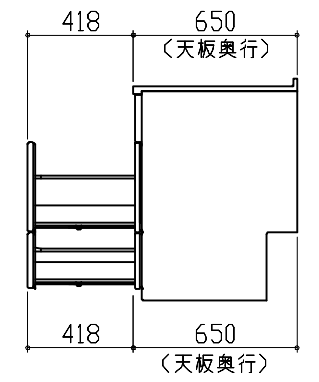
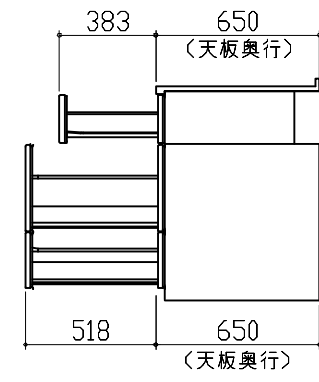
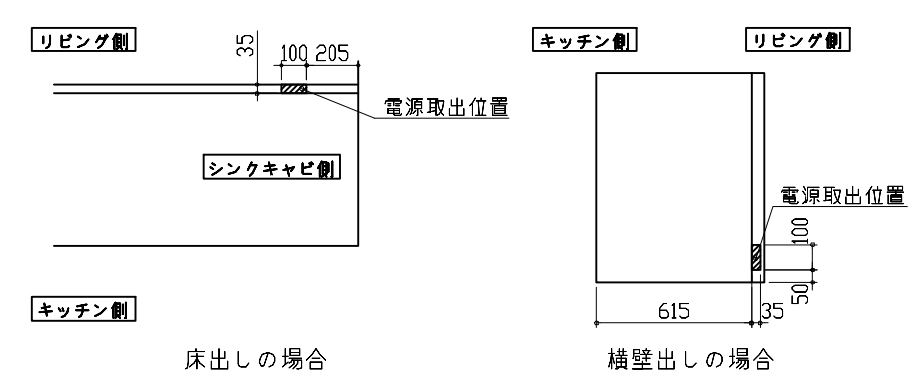
▨ : 配管スペース

標準タイプ  
(足元スライド/スライド共通)

650

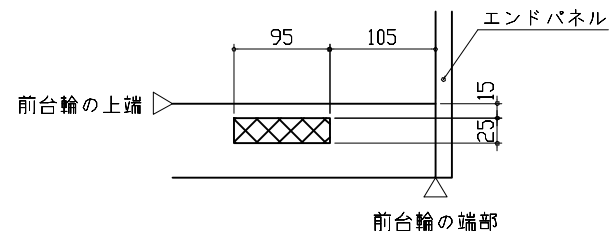
0

\*横引配管スペースなし

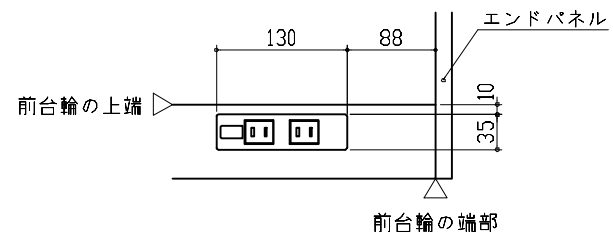
横引配管有効寸法 詳細図	キャビネット引出寸法 詳細図	エンド取り合い詳細図						
<p>【調理キャビネット】</p> <p>&lt; 深型タイプ &gt;  : 配管スペース</p> <p>シンク横食洗キャビネット 海外食洗(BOSCH)</p> 	<p>【調理キャビネット】</p> 	<p>【キッチン本体 左側】</p>  <p>■ 留意事項 引出しを開けたときにドア枠・窓枠・巾木と干渉しないようクリアを確保してください。</p>						
<p>キャビネット引出寸法 詳細図</p> <p>【シンクキャビネット】</p>	<p>キャビネット引出寸法 詳細図</p> <p>【コンロキャビネット】</p>	<p>対面用コンセント 電源取出位置図</p>						
		<p>電源は100V15A以上の専用回路を設けてください。</p> <div style="border: 1px solid black; padding: 2px; display: inline-block;">電気工事</div> <p>【電源線長さ一覧】</p> <table border="1" data-bbox="2433 1239 2819 1344"> <thead> <tr> <th></th> <th>電源長さ</th> </tr> </thead> <tbody> <tr> <td>床出しの場合</td> <td>500mm</td> </tr> <tr> <td>横壁出しの場合</td> <td>3000mm</td> </tr> </tbody> </table>  <p>消費電力: 1500W</p>		電源長さ	床出しの場合	500mm	横壁出しの場合	3000mm
	電源長さ							
床出しの場合	500mm							
横壁出しの場合	3000mm							
<p><b>Takara standard</b> タカラスタンダード株式会社</p>	<p>現場名称: 群馬-高崎SR SK6様邸 現場番号: C2706181 群馬支店 販売課</p>	<p>ホームシステムキッチン LEMURE レミュー プラン番号: 7401A-2311-0032T 担当営業 :</p>	<p>詳細図 2 縮尺: FREE 作成日: 2023年11月2日 担当アドバイザー: ⑥本体</p>					

対面用コンセント取付推奨位置図

【コンセント用開口位置】



【コンセント取付位置】



※本図はL勝手の場合を示す。R勝手の場合は左右対称。