

# ホーローシステムキッチン 御見積書

御名前 群馬-高崎 SK13 様

業者 様

商品名 Edel エーデル

作成日 2023年11月14日  
プラン番号 7401A-2311-0456T  
現場番号 C2708002

タカラスタANDARD株式会社  
◆群馬支店 販売課  
群馬県高崎市緑町4丁目1番地6  
TEL 027-395-8001 / FAX 027-370-0007

◆高崎ショールーム  
TEL 027-395-8000 / FAX 027-363-1000

商品  
御見積金額 **¥646,000** (税込 ¥710,600)

( )内の価格は税込価格<税率10%>を表示しています。

《参考》別途 商品組付費 **¥109,000** (税込 ¥119,900)

- ※ 商品御見積金額には商品組付費は含まれておりません。
- ※ 商品組付費には配送・搬入・商品組付等の費用を含んでいます。
- ※ 商品組付費は現場の状況により変動する事があります。  
又、給水・給湯・ガス・ダクト・電気等の接続工事は含まれておりません。

## ◆ 御見積仕様

《キッチン》

奥行	奥行65cm
キッチン本体サイズ	I型255cm
天板高さ	85cm
扉カラー	ライトピンク
キッチンパネル	Pタイプ:ウツマイルドホワイト
ワークトップ材質	人造大理石
カラー	シャイングレー
水栓	シングルレバー水栓
食器洗い乾燥機	なし
加熱機器	60cmホーロートップガスコンロ
レンジ機器	なし
ガス種	LPG
周波数	50Hz

## ◆ 御確認事項

担当営業	担当アドバイザー	プラン作成者
	⑬	小笠原

## ◆ 備考

★2023.11 価格改定



No.\*

御名前 群馬-高崎 SK13

様

現場番号	C2708002	プラン番号	7401A-2311-0456T	作成日	2023/11/14
------	----------	-------	------------------	-----	------------

## 御見積明細 キッチン

NO	商品名	仕様	品番	数量	単価	金額
1	人造大理石ワークトップ	らくエルシンク	MKI255 ュARO	1	95,500	95,500
2	シンクキャビネット	足元スライド	F-RNVM105 -5XESD C	1	104,800	104,800
3	調理台キャビネット	足元スライド(3段引出し)	F-TFVZ075 -5XESD C	1	66,000	66,000
4	コンロ用キャビネット	足元スライド	F-KTVZ075 L5XESD C	1	65,500	65,500
5	水栓	シングルレバー水栓	KXS871JT	1	16,500	16,500
6	ガス加熱機器(ホ-ロ-トップ)	片面焼き、シルバー	TN36V-60 P	1	49,500	49,500
【ベースキャビネット小計】				6		397,800
7	ウォールキャビネット	レンジフード横タイプ	W-M A165FL (ESD C-D	1	48,500	48,500
8	照明ユニット	10W(LED仕様)	SMY-57 LED	1	13,000	13,000
9	レンジフード	シロッコファン(シルバー色)	VUS-905AD (V)	1	36,000	36,000
	前幕板	高さ70cmタイプ、シルバー色	マエマクイタ90SA350CV	1	3,500	3,500
10	シロッコファン用排気金具	上方排気接続用	マルダクカナク(U)	1	3,000	3,000
11	見切り対応フィラー	レンジフード用、シルバー	ミキJW10F(V)	1	1,500	1,500
12	見切り対応フィラー	下台・周辺収納ユニット用	ミキJタ10H(W)	1	700	700
13	エンドパネル	下台用	EP-XN-85 (ESD B-1	1	10,500	10,500
14	エンドパネル	ウォールキャビネット、電動昇降、VUSVDS用	EP-WM (ESD B-1	1	7,500	7,500
15	どこでもラック(スクエアタイプ)	タオルハンガーL、ホワイト	MGSK タオルハンガー-L (W	1	2,500	2,500
16	どこでもラック	レードル掛け	MGSK レードルカケ (W	1	1,700	1,700
17	かくせるラック	ボトル・ラップ立て	MGTS-165	1	3,100	3,100
18	かくせるラック	パウル・ボトル・ラップ立て	MGTS-300	1	3,500	3,500
19	かくせるラック	まな板立て	MGTS-300M	1	3,100	3,100
20	かくせるラック	なべふた・まな板立て	MGTS-475	1	3,900	3,900
21	間仕切り名人	Hタイプ、間口45・60cm用	MGマジキRJ HL 1	2	3,400	6,800
22	間仕切り名人	Hタイプ、間口45・60cm用	MGマジキRJ HS 1	2	3,400	6,800
23	間仕切り名人	Tタイプ、かくせるラック併設用	MGマジキRJ TC 1	2	3,900	7,800
24	水切りネット	らくエルシンク用	ミズキリネットSGN	1	4,000	4,000
25	水切り	らくエルシンク用	ミズキリSGN-B	1	4,500	4,500
26	まな板立て	らくエルシンク用	マナイタテSGN	1	2,000	2,000
27	ゴミポケット	らくエルシンク用	ゴミポケットSGN	1	2,500	2,500
28	施工部材		シリコン(クリア2)	1	1,000	1,000

御名前 群馬-高崎 SK13 様

現場番号	C2708002	プラン番号	7401A-2311-0456T	作成日	2023/11/14
------	----------	-------	------------------	-----	------------

## 御見積明細 キッチン

NO	商品名	仕様	品番	数量	単価	金額
29	施工部材		シリコン(ホワイト2)	1	1,000	1,000
キッチン合計				33		¥576,200

## 御見積明細 キッチンパネル

NO	商品名	仕様	品番	数量	単価	金額
1	ホーローキッチンパネルPタイプ	サイドパネル(長尺仕様)、ウッドマイルドホワイト	PZS-90HN (YWH)	1	24,500	24,500
2	KP用エッジセット	樹脂製、ホワイト	KPエッジセットJ (MW)-2	1	2,800	2,800
3	パネル施工キット	シリコン色(ホワイト)	パネルセコウキットS(W)-1	1	5,700	5,700
4	ホーローキッチンパネルPタイプ	フロントパネル120、ウッドマイルドホワイト	PZFN-120 (YWH)	1	13,600	13,600
5	ホーローキッチンパネルPタイプ	窓パネル185、ウッドマイルドホワイト	PZW -185 (YWH)	2	11,600	23,200
キッチンパネル合計				6		¥69,800

商品総合計	39	¥646,000
-------	----	----------

※ 御見積明細の価格には消費税は含まれておりません。別途消費税が必要となります。

## 《参考》別途 商品組付費

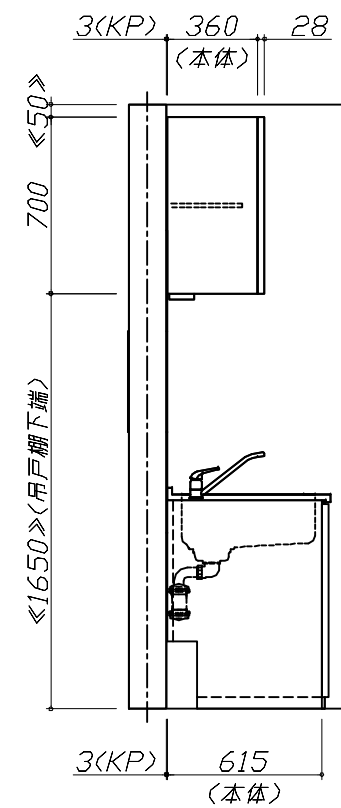
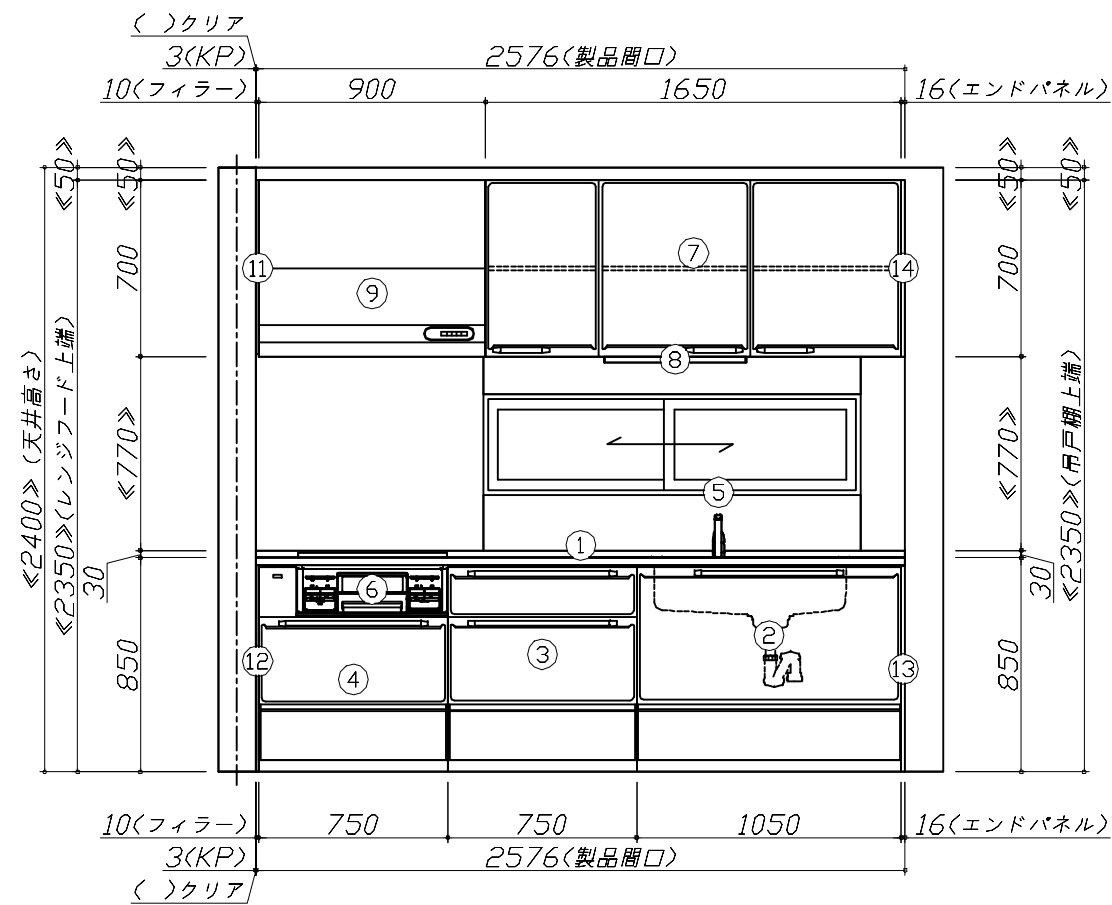
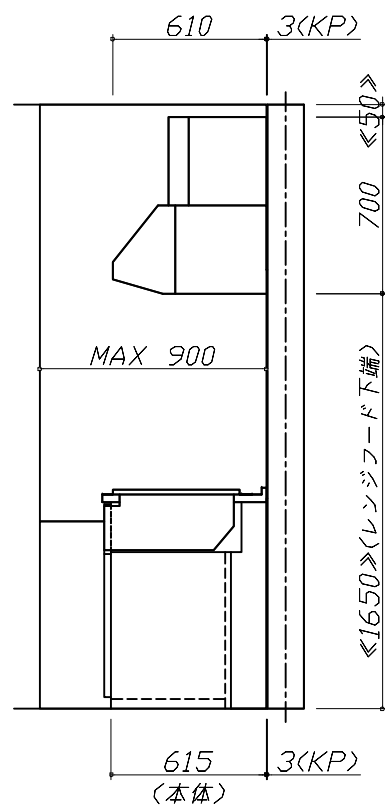
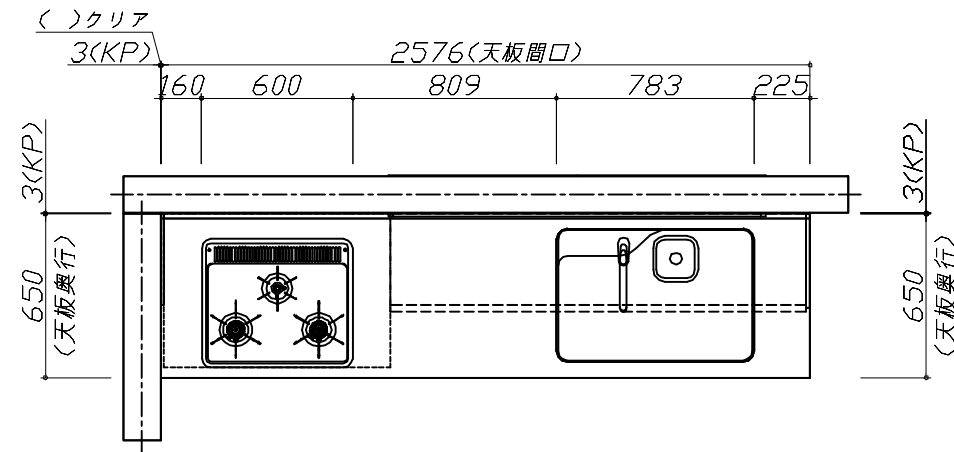
キッチン商品組付費 ¥72,000 (税込 ¥79,200)

キッチンパネル商品組付費 ¥37,000 (税込 ¥40,700)

※ 商品組付費は現場の状況により変動する事があります。又、給水・給湯・ガス・ダクト・電気等の接続工事は含まれておりません。

( )内の価格は税込価格<税率10%>を表示しています。

■必ずご確認ください。  
 ・天井高さ、吊戸棚・レンジフード取付高さをご確認ください。  
 ・《 》内寸法は参考寸法です。  
 ■表示記号について  
 ・KP：キッチンパネル



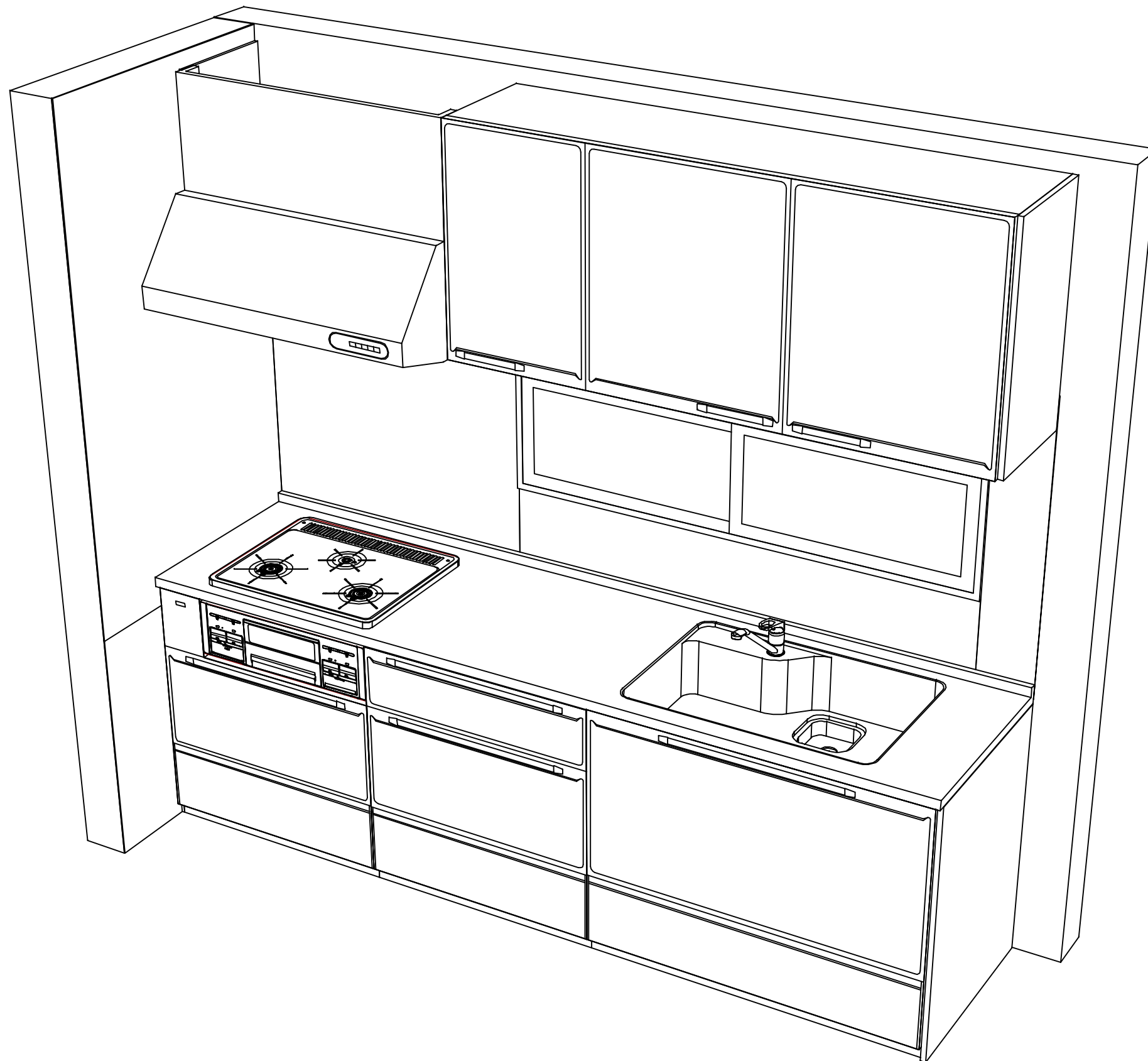
**Takara standard**  
 タカラスタンダード株式会社

現場名称： 群馬-高崎 SK13様邸  
 現場番号： C2708002  
 群馬支店 販売課

ホーローシステムキッチン Edel エーデル  
 プラン番号： 7401A-2311-0456T  
 担当営業：

姿図 1 縮尺： 1 / 30  
 作成日： 2023年11月14日  
 担当アドバイザー： ㊦

縮尺：A3サイズ等倍



**Takara standard**  
タカラスタンダード株式会社

現場名称： 群馬-高崎 SK13様邸  
現場番号： C2708002  
群馬支店 販売課

ホーローシステムキッチン Edel エーデル  
プラン番号： 7401A-2311-0456T  
担当営業 :

姿図 2 | 縮尺： 1 / 30  
作成日： 2023年11月14日  
担当アドバイザー： ㊦

縮尺：A3サイズ等倍

■商品仕様概要

商品仕様	商品シリーズ	ホーローシステムキッチン E d e l エーデル		
	タイプ	足元スライドタイプ		
	扉カラー	ライトピンク		
	引手種類	-		
	天板形状・周口	I型255cm		
		-		
	奥行	奥行65cm		
	天板高さ	85cm		
	キッチンパネル	有		
キッチンパネルカラー	Pタイル:ウチ・マイク・初付			
見切り・エッジ材	樹脂製			

■商品仕様書（キッチン側）

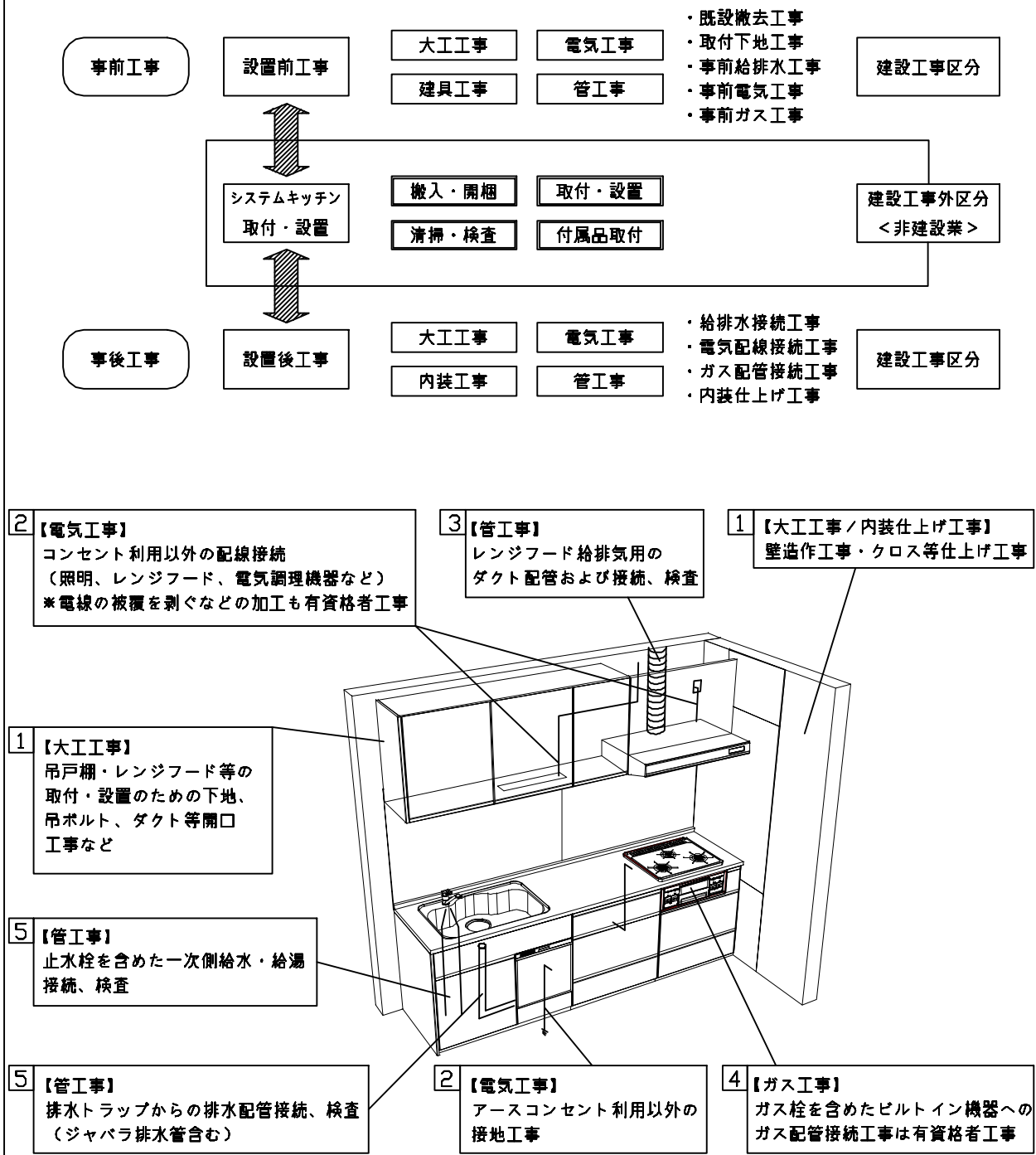
品目	仕様			備考
天板	材質	人造大理石	色 シヤイングレー	
	シンク	らくエルシンク	色 ステンレス	
	部品	-		
		-		
		ミヌ*初SGN-B、ミヌ*初付SGN		
マイク*初SGN				
		コ*初付SGN		
下台	本体	ホーロー製	色 ホワイト	
	底板	ホーロー製		
	引出し	ホーロー製		
	レール・丁番	ローラーレール		
	部品(標準)	-		
	部品(オプション)	-		
設備仕様(下台)	水栓1	KXS871JT		
	水栓2	-		
	食器洗い乾燥機	-		
	加熱機器(本体)	TN36V-60 P	色 シルバー	
	加熱機器(トッププレート)	ホーロートップ	色 ブラック	
加熱機器(レンジ)	-			
吊戸棚	本体	化粧ボード	色 ホワイト	
	耐震ラッチ	無		
	部品	棚板		
レンジフード	品名	VUS-905AD (V)	色 シルバー	125V-15A (2芯コンセント)
	ファン仕様	シロッコファン(排気タイプ)		
	部品	ミヌ*初付(U)		
		-		
		-		
-				
設備仕様(上台)	照明ユニット	SMY-57 LED		100V
	アイラック	-		
	電動昇降吊戸棚	-		
	昇降棚	-		
エンドパネル	材質	ホーロー製	色 ライトピンク	
		-		
		-		
		-		
天井幕板	品名	-		

■商品仕様書（周辺収納側）

品目	仕様		備考
周辺仕様	周辺扉カラー	-	
	キッチンパネル	-	
ツールユニット	本体	-	
	底板	-	
	引出し	-	
	レール	-	
	丁番	-	
	耐震ラッチ	-	
カウンターユニット	部品	-	
	本体	-	
	底板	-	
家電収納	レール	-	
	丁番	-	
	本体	-	
周辺カウンター	部品	-	
	材質	-	
吊戸棚	本体	-	
	耐震ラッチ	-	
	部品	-	
設備仕様(上台)	アイラック	-	
エンドパネル	材質	-	
		-	
天井幕板	品名	-	

# 基本工事区分について

本説明書は、キッチンの本体組立・設置と関連工事（建設工事）である 大工工事、電気工事、ガス配管工事、管工事（給排水）などと区別して説明しています。  
 建設工事は関連する法令・規定に従って法的有資格者による工事が必要になります。  
 流通業者様からの発注で下請けとして本体の「取付・設置」を行う場合は、建設工事部分とキッチン本体「取付・設置」を区別して行ってください。  
 設置前工事、設置後工事の一部でも含む場合は、建設工事となります。



## ■システムキッチン 工事区分

参考：キッチン・バス工業会『工事区分ガイドライン』

工事区分	部位 (図)	業種区分	作業名称(区分)	建設工事		建設工事外		作業内容	
				大工 工事	管 工事	電気 工事	設備・ ガス機器 設置		キ ッ チ ン 取 付
設置前工事	1 3	大工 管	外壁の開口工事	○	○			レンジフードのダクト用の建築壁の穴あけ工事	
			建築壁の下地処理工事	○				ウォールキャビネット等の取付のための壁下地処理工事	
			幕板取付壁下地処理工事	○				天井・壁等の幕板等取付のための下地処理工事	
			アンカー、吊ボルト工事	○				吊戸棚、レンジフード等のアンカー、吊ボルト工事	
			換気機器用ダクトの関連工事		○	○		建築物の事前ダクト配管等の工事	
	2	電気	キッチンパネル下地処理工事	○				キッチンパネルを貼るための建築壁の下地処理工事	
			レンジフードの電気工事			○		建築の屋内配線と配線器具(コンセント)工事	
			IH調理機器の電気工事			○		IH調理機器専用の200Vの事前電気工事	
			ウォールキャビネット部分の電気工事			○		照明器具等の電気工事	
			電動昇降吊戸棚の電気工事			○		電動昇降吊戸棚の専用電源・アース工事	
4	ガス	食器洗い乾燥機の電源・アース工事			○		食器洗い乾燥機の専用電源・アース工事		
		ガス調理機器のガス配管工事		○			ガス調理機器用の事前ガス配管工事		
5	管	排水配管の立上げ工事		○			キッチン排水用の所定位置への排水配管立上げ工事		
		給水・給湯配管の立上げ工事		○			キッチン専用の所定位置への給水給湯配管立上げ工事		
		食器洗い乾燥機の給排水配管工事		○			食器洗い乾燥機の専用給水(給湯)・排水配管工事		
システムキッチン 本体取付・設置		建設工事 外区分	キッチンパネルの取付 【注記 1】				<input type="checkbox"/>	製品を加工して建築下地へ取付	
			製品間のシリコン充填 【注記 2】				<input type="checkbox"/>	製品間の隙間を仕上げる処理作業	
			レンジフードの取付 【注記 1】				<input type="checkbox"/>	本体及び化粧パネルを取付ける作業	
			ウォールキャビネットの取付				<input type="checkbox"/>	ウォールキャビネットを取付ける作業	
			電動昇降吊戸棚の取付				<input type="checkbox"/>	電動昇降吊戸棚を取付ける作業	
			ベースキャビネット・ワークトップの取付				<input type="checkbox"/>	ベースキャビネット・ワークトップの組立・調整して設置する作業	
			排水部品の組立 【注記 3】				<input type="checkbox"/>	排水部品とシンクの組立	
			水栓類の組立・ワークトップへの取付 【注記 1】				<input type="checkbox"/>	水栓、浄水器同梱部材の組立(ワークトップへの取付)	
			ビルトイン機器の取付 【注記 1】				<input type="checkbox"/>	ビルトイン機器のキッチン本体への組込作業	
			試運転・完成検査 【注記 4】				<input type="checkbox"/>	完成後の試運転、性能確認検査	
設置後工事		2 3	ウォールキャビネット照明器具工事			○		事前配線の電源線と照明器具の接続、検査	
			電気配線器具の取付			○		スイッチ、コンセント等の電気配線工事	
			レンジフードとダクト接続工事		○			建築ダクトとレンジフードの接続、検査	
		4	ガス	その他電化機器の工事			○		電化機器と電源線、アースの接続工事
				ガス調理機器のガス配管接続工事				<input type="checkbox"/>	ガス調理機器とガス栓との接続工事(資格要)
5	管	給水・給湯配管と水栓の接続工事		○			給水・給湯の一次側と水栓の接続、検査		
		給水・給湯配管とオプション機器の接続工事		○			オプション機器と一次側給排水の接続、検査		
			建築側排水配管への接続工事		○		キッチン排水配管と建築側排水配管の接続、検査		

※【注記 1】原則、現場支給製品は支給側で取付実施とする  
 ※【注記 2】当社製品間のみ実施する場合が多い。但し、現場により打合せにて作業範囲を決定する場合がある  
 ※【注記 3】給排水配管の仕様や状況により、排水部品の組立作業範囲を打合せにて決定する  
 ※【注記 4】製品の完成検査、試運転は、工事完成後に行う場合が多い。但し、原則、商品取付完了時に検査、試運転が可能な範囲のみキッチン設置者が実施する

■必ずご確認ください。

・天井高さ、吊戸棚・レンジフード取付高さをご確認ください。

・《 》内寸法は参考寸法です。

■設備図の見方、表示記号について

・寸法はキッチンパネル厚みとクリア寸法を含んでいません。

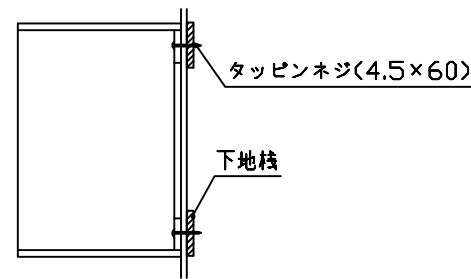
・KP：キッチンパネル

■吊戸棚取付注意事項

●吊戸棚の取付は、必ず商品同梱の専用ネジ

(タッピンネジ4.5×60)を使用してください。

●固定下地は固定位置を中心に幅100mm以上、厚み12mm以上の十分な強度を持つ合板をお願いします。



■必ずお読みください

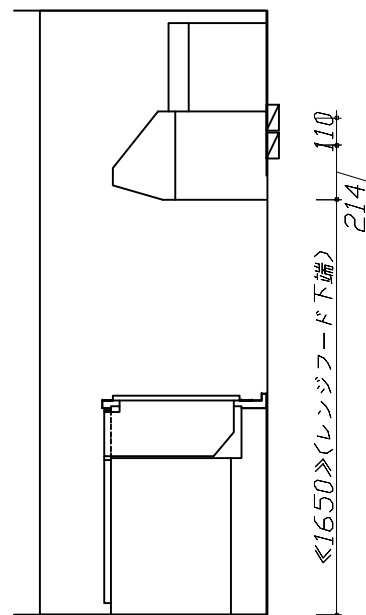
1)以下の工事・部材は別途ご用意ください。

- ・周囲躯体、仕上げ、取付用下地工事
- ・ダクト工事、壁面開口、屋外化粧カバー取付等
- ・給排水配管、電気配線、ガス配管及び接続工事

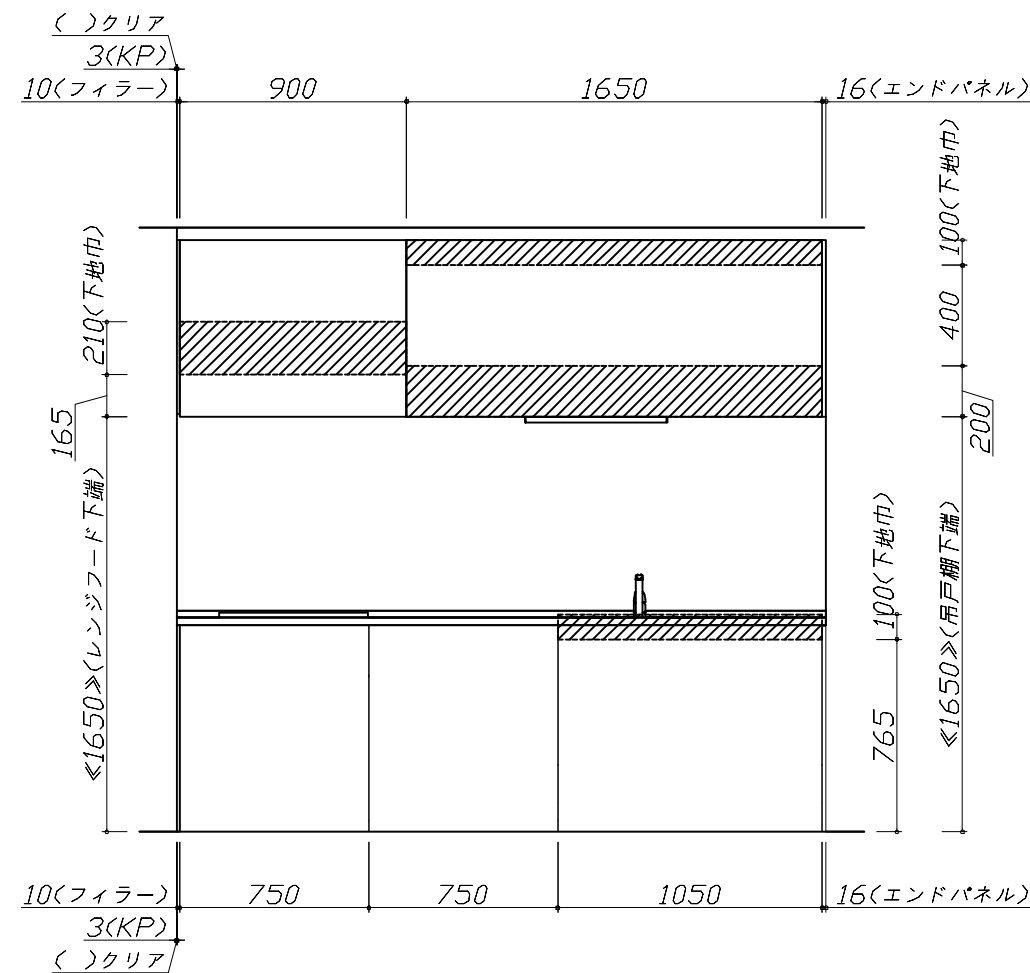
2)本体の取付以外の関連工事は法的有資格者による工事が必要になります。

- ・大工工事、電気工事、ガス配管工事、管工事、建具工事等

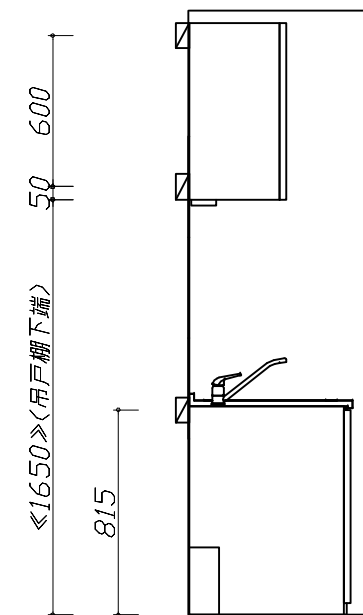
3)キッチンパネルを設置する壁面下地は  
 プラスターボード仕上げをお願いします。



固定下地位置



固定下地位置



固定下地位置

Takara standard  
 タカラスタンダード株式会社

現場名称： 群馬-高崎 SK13様邸

現場番号： C2708002

群馬支店 販売課

ホーローシステムキッチン Edel エーデル

プラン番号： 7401A-2311-0456T

担当営業：

下地図 1

縮尺： 1 / 30

作成日： 2023年11月14日

担当アドバイザー： ㊦

縮尺：A3サイズ等倍



■必ずご確認ください。

- ・天井高さ、吊戸棚・レンジフード取付高さをご確認ください。
- ・《 》内寸法は参考寸法です。

■設備図の見方、表示記号について

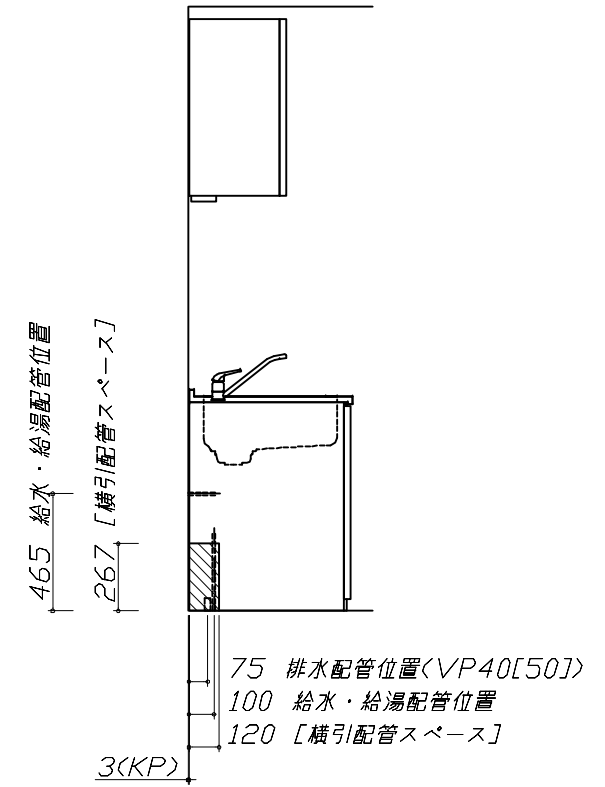
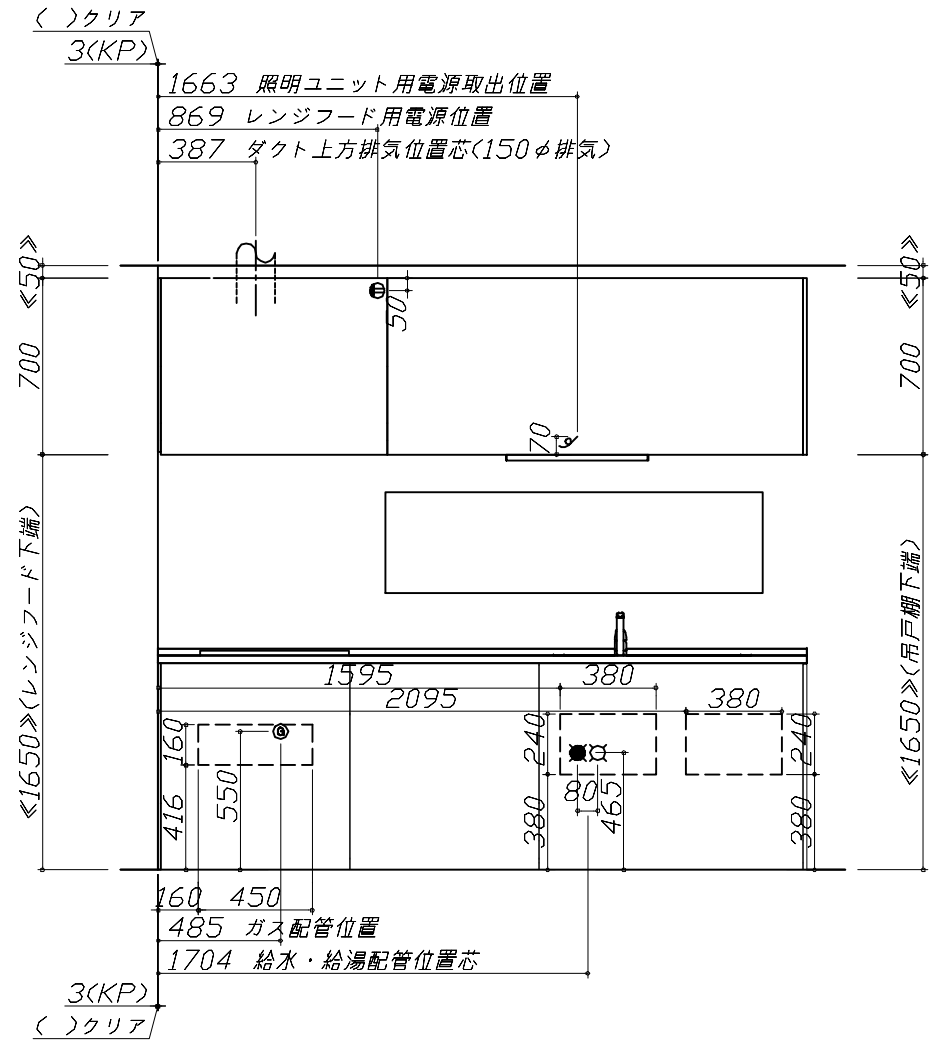
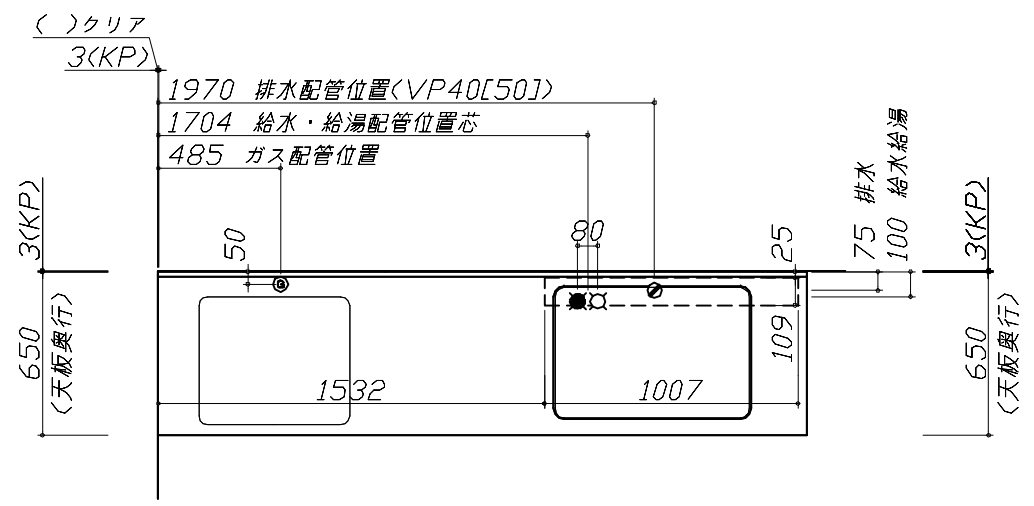
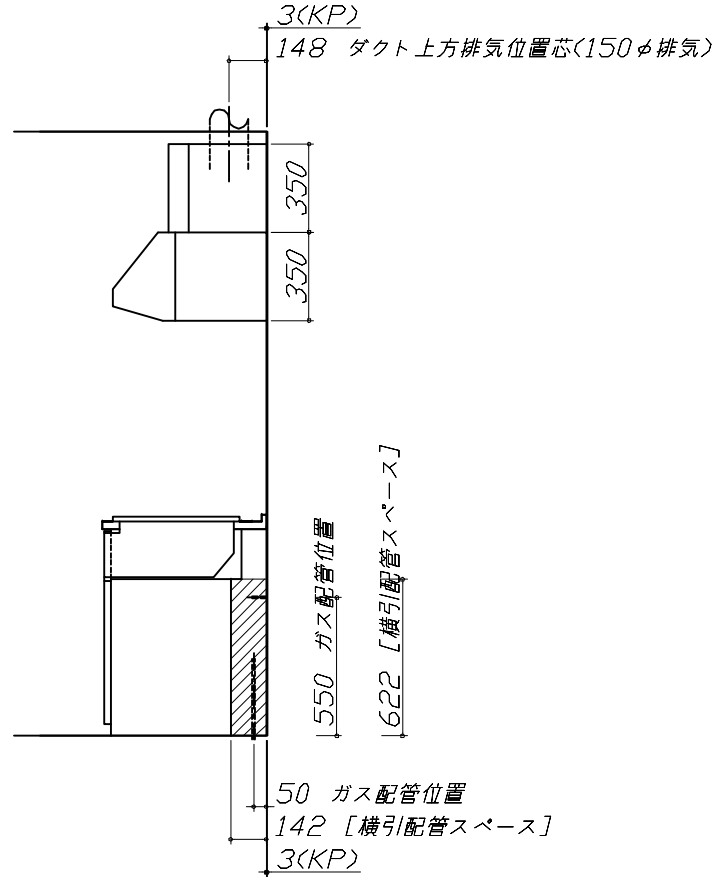
- ・寸法はキッチンパネル厚みとクリア寸法を含んでいません。
- ・KP：キッチンパネル

■設備記号

記号	記号の意味	記号	記号の意味
○	給水位置	⊖	コンセント位置
●	給湯位置	⊖E	7-ス付コンセント位置
⊘	排水位置	⊖ET	7-スターミナル付コンセント位置
⊙	ガス配管位置	g	電源取出位置
⊕	電源位置		

⊔ : 点検口

※ダクト配管可能範囲は詳細図参照



■必ずお読みください

1)以下の工事・部材は別途ご用意ください。

- ・周囲躯体、仕上げ、取付用下地工事
- ・ダクト工事、壁面開口、屋外化粧カバー取付等
- ・給排水配管、電気配線、ガス配管及び接続工事

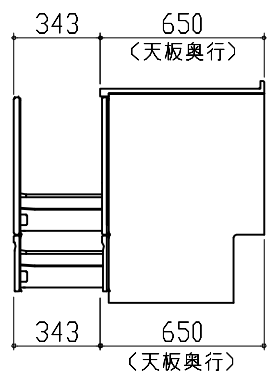
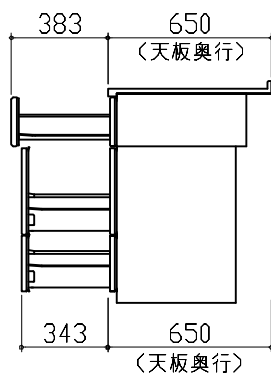
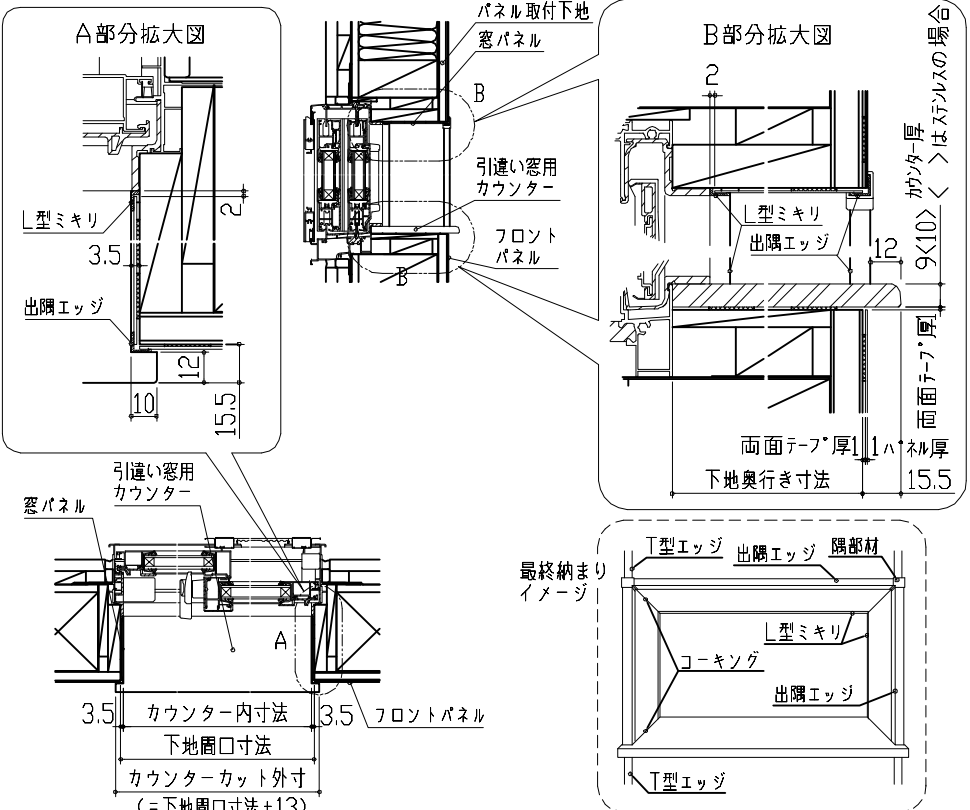
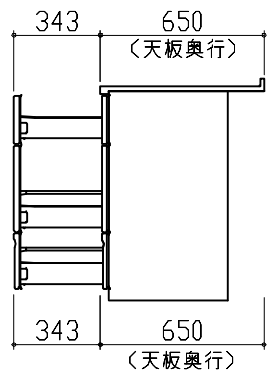
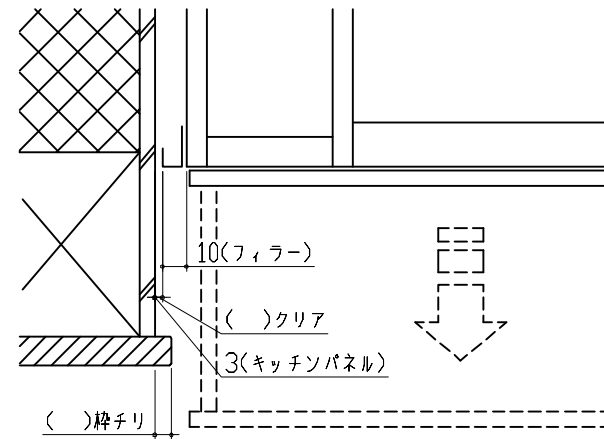
2)本体の取付以外の関連工事は法的有資格者による工事が必要になります。

- ・大工工事、電気工事、ガス配管工事、管工事、建具工事等

■機器類電源詳細

1	レンジフード用電源	15A-125V 埋込コンセント 消費電力145W	⊖
2	照明ユニット用電源	100V・コト必要長さ1m	g



<p>キャビネット引出寸法 詳細図</p> <p>【シンクキャビネット】</p> 	<p>キャビネット引出寸法 詳細図</p> <p>【コンロキャビネット】</p> 	<p>窓部 取付下地図</p> <p>本図を参考にパネル取付下地を準備してください。 パネルの取付下地は、火災予防条例にしたがって取り付けを行ってください。</p> 	
<p>キャビネット引出寸法 詳細図</p> <p>【調理キャビネット】</p> 	<p>エンド取り合い詳細図</p> <p>【キッチン本体 左側】</p>  <p>■留意事項 引出しを開けたときにドア枠・窓枠・巾木と干渉しないようクリアを確保してください。</p>		
<p><b>Takara standard</b> タカラスタンダード株式会社</p>	<p>現場名称： 群馬-高崎 SK13様邸 現場番号： C2708002 群馬支店 販売課</p>	<p>ホーローシステムキッチン Edel エーデル プラン番号： 7401A-2311-0456T 担当営業：</p>	<p>詳細図 2 作成日： 2023年11月14日 担当アドバイザー： ㊦</p> <p>縮尺： FREE</p>