

ホーローシステムキッチン 御見積書

御名前 群馬-高崎SR SK16 様

業者 様

商品名 Treasia トレーシア

作成日 2024年8月22日
プラン番号 7401A-2408-0160T
現場番号 C2708056

タカラスタANDARD株式会社
◆群馬支店 販売課
群馬県高崎市緑町4丁目1番地6
TEL 027-395-8001 / FAX 027-370-0007

◆高崎ショールーム
TEL 027-395-8000 / FAX 027-363-1000

商品
御見積金額 **¥804,400** (税込 ¥884,840)

()内の価格は税込価格<税率10%>を表示しています。

《参考》別途 商品組付費 **¥121,000** (税込 ¥133,100)

- ※ 商品御見積金額には商品組付費は含まれておりません。
- ※ 商品組付費には配送・搬入・商品組付等の費用を含んでいます。
- ※ 商品組付費は現場の状況により変動する事があります。
又、給水・給湯・ガス・ダクト・電気等の接続工事は含まれておりません。

◆ 御見積仕様

《キッチン》

奥行	奥行65cm
キッチン本体サイズ	I型255cm
天板高さ	85cm
扉カラー	フローラルアイボリー・シルバーモール
キッチンパネル	HDタイプ:ミルキーモザイク
引手タイプ	レール引手タイプ
ワークトップ材質	人造大理石
カラー	シャインベージュ
水栓	ハンドシャワー水栓
食器洗い乾燥機	シンク下設置間口45cmタイプ
加熱機器	60cmホーロートップガスコンロ
レンジ機器	なし
ガス種	LPG
周波数	50Hz

◆ 御確認事項

担当営業	担当アドバイザー	プラン作成者
高崎SR		小笠原

◆ 備考

御名前 群馬-高崎SR SK16

様

現場番号	C2708056	プラン番号	7401A-2408-0160T	作成日	2024/8/22
------	----------	-------	------------------	-----	-----------

御見積明細 キッチン

NO	商品名	仕様	品番	数量	単価	金額
1	人造大理石ワークトップ	らくエルシンク	MDI255 ュARU	1	95,500	95,500
2	シンクキャビネット	スライド・シンク下食洗	F-RRXR105KR5(VSIVF	1	95,500	95,500
	食器洗い乾燥機用下飾り		シタカサ ^レ JDWP45-5(VSIVD	1	4,500	4,500
3	食器洗い乾燥機	引出し式(シルバー色)	EW-45R2ST	1	111,000	111,000
4	食器洗い乾燥機用前面パネル	扉同色	P-DWP45P (SI)	1	4,500	4,500
5	調理台キャビネット	足元スライド(3段引出し)	F-TFVZ075 -5(VSIVF	1	89,000	89,000
6	コンロ用キャビネット	足元スライド	F-KTVZ075 L5(VSIVF	1	82,000	82,000
7	水栓	エコタイプハンドシャワー水栓	KM5021TTKE	1	36,500	36,500
8	ガス加熱機器(ホ-ロ-トップ)	片面焼き、シルバー	TN36AV60 P	1	54,500	54,500
	【ベースキャビネット小計】			9		573,000
9	レンジフード(本体)	シロッコファン、シルバー	VRAT-902ADR(V)	1	76,000	76,000
	レンジフード前面パネル(梁欠き対応用)	シルバー色	VZP-90-655(V)	1	5,500	5,500
10	レンジフード別売部品	エンドパネル、シルバー	VEP-655(V)	2	4,500	9,000
11	エンドパネル	奥行65cmキャビネット用	EP-XN-85 (VSIVD	1	10,500	10,500
12	エンドカバー	奥行65cmキャビネット、足元スライド用	EC-VL -85(W)	1	6,500	6,500
	エンドカバー用施工部材		P-EC-Vカナグセット	1		
13	前台輪カバー		P-DC105 -5(W)	1	4,000	4,000
14	前台輪カバー		P-DC075 -5(W)	2	3,500	7,000
15	ゴミポケット	らくエルシンク用	ゴミポケットSGN	1	2,500	2,500
16	どこでもラック(スクエアタイプ)	小物置きL+フック、ホワイト	MGSK コモノフックL (W	1	3,900	3,900
17	どこでもラック(スクエアタイプ)	スイングタオルハンガー、ホワイト	MGSK スイングタオルハンガー (W	1	3,000	3,000
18	どこでもラック	まな板立て	MGSK マナイタテン (W	1	1,700	1,700
19	どこでもラック	フリーラック	MGSK フリーラック (W	2	1,700	3,400
20	間仕切り名人	Hタイプ、間口45・60cm用	MGマジキリJ HL 1	2	3,400	6,800
21	間仕切り名人	Tタイプ、間口45・60cm用	MGマジキリP TL 1	3	3,900	11,700
22	間仕切り名人	Tタイプ、かくせるラック併設用	MGマジキリP TC 1	1	3,900	3,900
23	施工部材		シリコン(クリア2)	1	1,000	1,000
24	施工部材		シリコン(ホワイト2)	1	1,000	1,000
	キッチン合計			33		¥730,400

御名前 群馬-高崎SR SK16 様

現場番号	C2708056	プラン番号	7401A-2408-0160T	作成日	2024/8/22
------	----------	-------	------------------	-----	-----------

御見積明細 キッチンパネル

NO	商品名	仕様	品番	数量	単価	金額
1	ホーローキッチンパネルHDタイプ	フロントパネル135、ミルキーモザイク	PZFN-135 (IMI)	3	17,500	52,500
2	ホーローキッチンパネルHDタイプ	フロントパネル60、ミルキーモザイク	PZFN-60 (IMI)	1	13,000	13,000
3	KP用エッジセット	樹脂製、アイボリー	KPエッジセットJ (PI)-2	1	2,800	2,800
4	パネル施工キット	シリコン色(グレー)	パネルセコウキットS(G)-1	1	5,700	5,700
キッチンパネル合計				6		¥74,000

商品総合計	39	¥804,400
-------	----	----------

※ 御見積明細の価格には消費税は含まれておりません。別途消費税が必要となります。

《参考》別途 商品組付費

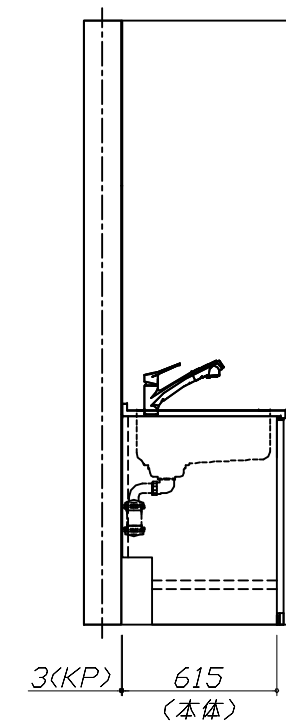
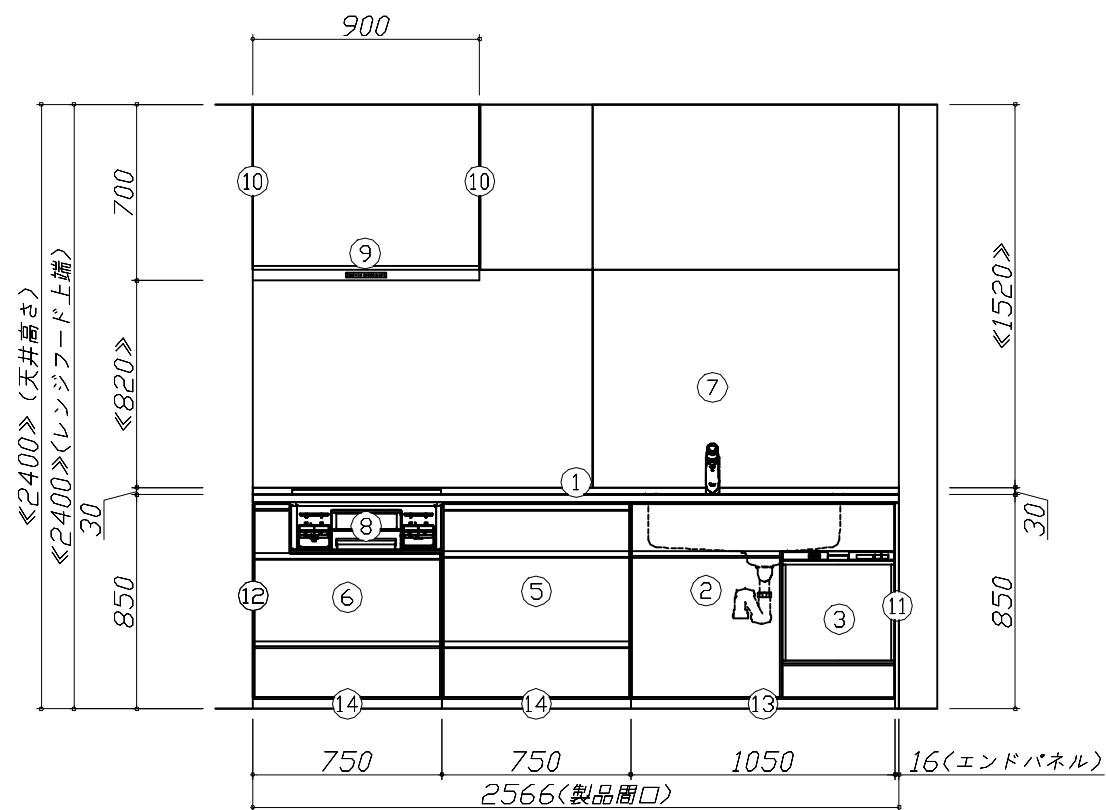
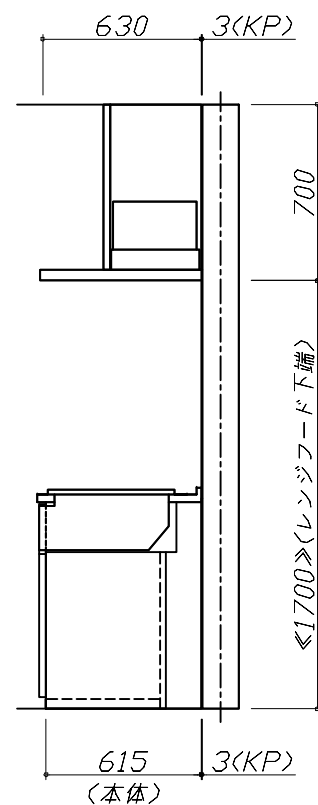
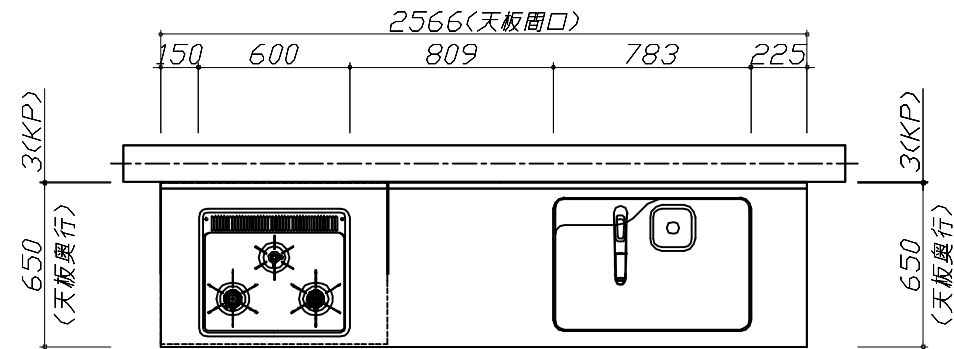
キッチン商品組付費 ¥84,000 (税込 ¥92,400)

キッチンパネル商品組付費 ¥37,000 (税込 ¥40,700)

※ 商品組付費は現場の状況により変動する事があります。又、給水・給湯・ガス・ダクト・電気等の接続工事は含まれておりません。

()内の価格は税込価格<税率10%>を表示しています。

- 必ずご確認ください。
 - ・天井高さ、吊戸棚・レンジフード取付高さをご確認ください。
 - ・《 》内寸法は参考寸法です。
- 表示記号について
 - ・KP：キッチンパネル

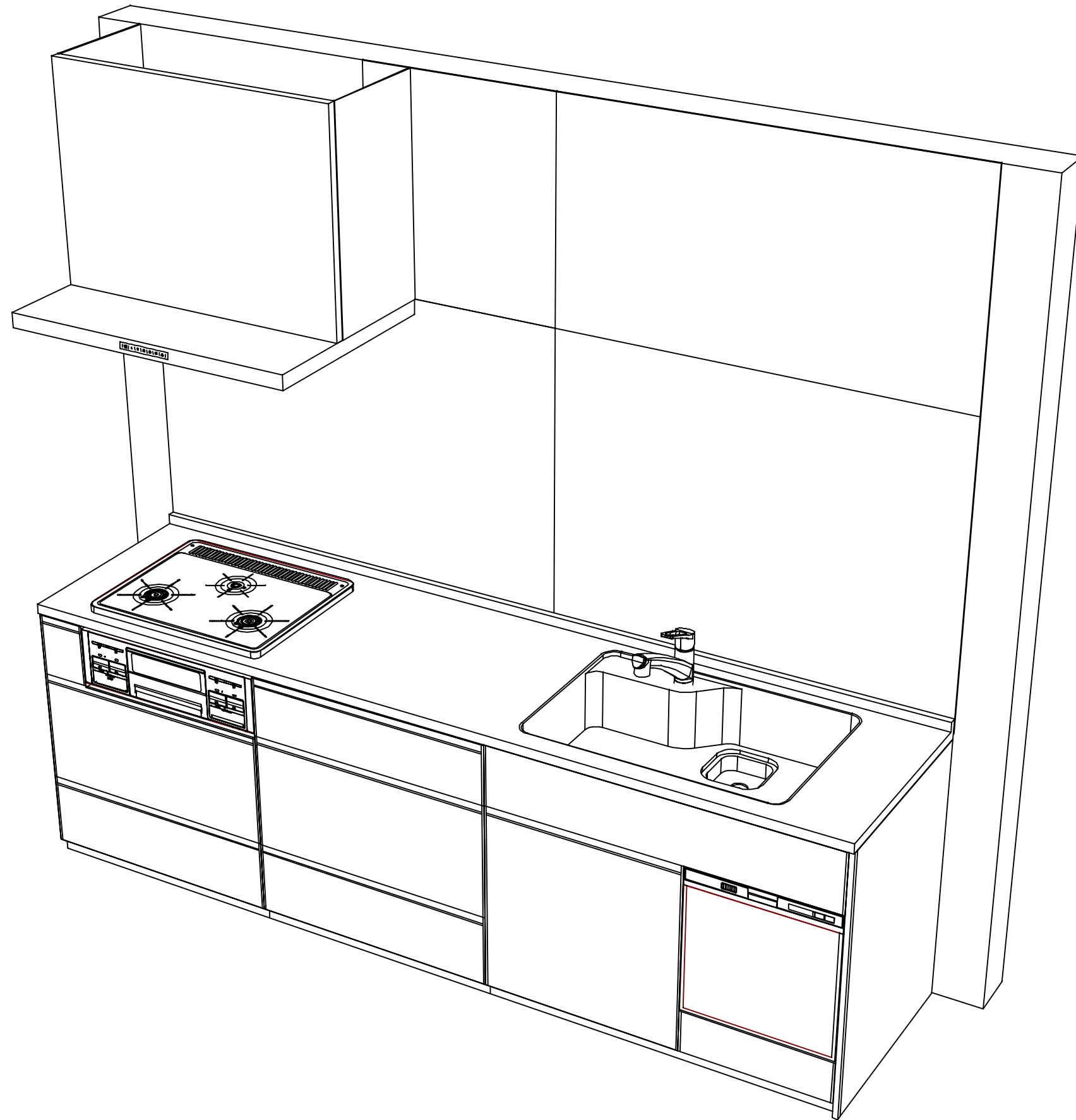


Takara standard
タカラスタンダード株式会社

現場名称： 群馬-高崎SR SK16様邸
現場番号： C2708056
群馬支店 販売課

ホーローシステムキッチン Treasia トレーシア
プラン番号： 7401A-2408-0160T
担当営業： 高崎SR

姿図 1
縮尺： 1 / 30
作成日： 2024年8月22日
担当アドバイザー：



Takara standard
タカラスタンダード株式会社

現場名称： 群馬-高崎SR SK16様邸
現場番号： C2708056
群馬支店 販売課

ホーローシステムキッチン Treasia トレーシア
プラン番号： 7401A-2408-0160T
担当営業： 高崎SR

姿図 2

縮尺： 1 / 30

作成日： 2024年8月22日

担当アドバイザー：

縮尺：A3サイズ等倍

■商品仕様概要

商品仕様	商品シリーズ	ホーローシステムキッチン TREASIA トレーシア		
	タイプ	足元スライドタイプ		
	扉カラー	フロアホワイト・シルバー		
	引手種類	レール引手タイプ		
	天板形状・周口	I型255cm		
		-		
	奥行	奥行65cm		
	天板高さ	85cm		
	キッチンパネル	有		
	キッチンパネルカラー	HDホワイト・シルバー		
見切り・エッジ材	樹脂製			

■商品仕様書（キッチン側）

品目	仕様			備考
天板	材質	人造大理石	色 シェインベージュ	
	シンク	らくエルシンク	色 ステンレス	
	部品	-		
		-		
		-		
		ゴミ袋受けSGN		
下台	本体	ホーロー製	色 ホワイト	
	底板	ホーロー製		*一部木製を使用する箇所あり
	引出し	ホーロー製		*一部木製を使用する箇所あり
	レール・丁番	ソフトクローズレール		
	部品(標準)	かくせるホーローボックス		
	部品(オプション1)	-		
	部品(オプション2)	-		
設備仕様(下台)	水栓1	KM5021TTKE		
	水栓2	-		
	食器洗い乾燥機	EW-45R2ST	色 シルバー	125V-15A・アース付コンセント
	加熱機器(本体)	TN36AV60 P	色 シルバー	
	加熱機器(トッププレート)	ホーロートップ	色 ブラック	
加熱機器(レンジ)	-			
吊戸棚	本体	-		
	耐震ラッチ	-		
	部品	-		
レンジフード	品名	VRAT-902ADR(V)	色 シルバー	125V-15A(2芯コンセント)
	ファン仕様	シロッコファン(排気タイプ)		
	部品	-		
		-		
設備仕様(上台)	照明ユニット	-		
	アイラック	-		
	電動昇降吊戸棚	-		
	昇降棚	-		
エンドパネル	材質	ホーロー製	色 フローラルアイボリー	
	-			
	-			
天井幕板	品名	-		

■商品仕様書（周辺収納側）

品目	仕様		備考
周辺仕様	周辺扉カラー	-	
	周辺引手タイプ	-	
	キッチンパネル	-	
ツールユニット	本体	-	
	底板	-	
	引出し	-	
	レール	-	
	丁番	-	
	耐震ラッチ	-	
カウンターユニット	本体	-	
	底板	-	
	レール	-	
家電収納	本体	-	
	部品	-	
	周辺カウンター	材質	-
吊戸棚	本体	-	
	耐震ラッチ	-	
	部品	-	
設備仕様(上台)	アイラック	-	
エンドパネル	材質	-	
天井幕板	品名	-	

基本工事区分について

本説明書は、キッチンの本体組立・設置と関連工事（建設工事）である 大工工事、電気工事、ガス配管工事、管工事（給排水）などと区別して説明しています。
 建設工事は関連する法令・規定に従って法的有資格者による工事が必要になります。
 流通業者様からの発注で下請けとして本体の「取付・設置」を行う場合は、建設工事部分とキッチン本体「取付・設置」を区別して行ってください。
 設置前工事、設置後工事の一部でも含む場合は、建設工事となります。



■システムキッチン 工事区分

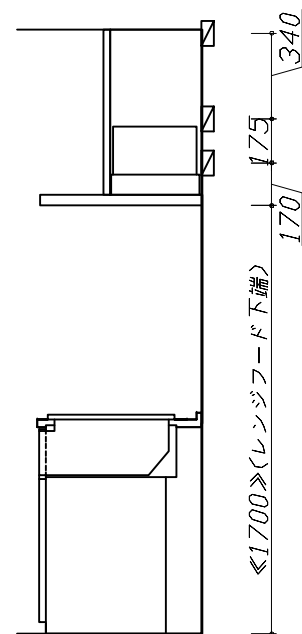
参考：キッチン・バス工業会『工事区分ガイドライン』

工事区分	部位 (図)	業種区分	作業名称(区分)	建設工事		建設工事外		作業内容	
				大工 工事	管 工事	電気 工事	設備・ ガス機器 設置		キ ッ チ ン 取 付
設置前工事	1 3	大工 管	外壁の開口工事	○	○			レンジフードのダクト用の建築壁の穴あけ工事	
			建築壁の下地処理工事	○				ウォールキャビネット等の取付のための壁下地処理工事	
			幕板取付壁下地処理工事	○				天井・壁等の幕板等取付のための下地処理工事	
			アンカー、吊ボルト工事	○				吊戸棚、レンジフード等のアンカー、吊ボルト工事	
			換気機器用ダクトの関連工事		○	○		建築物の事前ダクト配管等の工事	
	2	電気	キッチンパネル下地処理工事	○				キッチンパネルを貼るための建築壁の下地処理工事	
			レンジフードの電気工事			○		建築の屋内配線と配線器具(コンセント)工事	
			IH調理機器の電気工事			○		IH調理機器専用の200Vの事前電気工事	
			ウォールキャビネット部分の電気工事			○		照明器具等の電気工事	
			電動昇降吊戸棚の電気工事			○		電動昇降吊戸棚の専用電源・アース工事	
4	ガス	食器洗い乾燥機の電源・アース工事			○		食器洗い乾燥機の専用電源・アース工事		
		ガス調理機器のガス配管工事		○			ガス調理機器用の事前ガス配管工事		
5	管	排水配管の立上げ工事		○			キッチン排水用の所定位置への排水配管立上げ工事		
		給水・給湯配管の立上げ工事		○			キッチン専用の所定位置への給水給湯配管立上げ工事		
		食器洗い乾燥機の給排水配管工事		○			食器洗い乾燥機の専用給水(給湯)・排水配管工事		
システムキッチン 本体取付・設置		建設工事 外区分	キッチンパネルの取付 【注記 1】				<input type="checkbox"/>	製品を加工して建築下地へ取付	
			製品間のシリコン充填 【注記 2】				<input type="checkbox"/>	製品間の隙間を仕上げる処理作業	
			レンジフードの取付 【注記 1】				<input type="checkbox"/>	本体及び化粧パネルを取付ける作業	
			ウォールキャビネットの取付				<input type="checkbox"/>	ウォールキャビネットを取付ける作業	
			電動昇降吊戸棚の取付				<input type="checkbox"/>	電動昇降吊戸棚を取付ける作業	
			ベースキャビネット・ワークトップの取付				<input type="checkbox"/>	ベースキャビネット・ワークトップの組立・調整して設置する作業	
			排水部品の組立 【注記 3】				<input type="checkbox"/>	排水部品とシンクの組立	
			水栓類の組立・ワークトップへの取付 【注記 1】				<input type="checkbox"/>	水栓、浄水器同梱部材の組立(ワークトップへの取付)	
			ビルトイン機器の取付 【注記 1】				<input type="checkbox"/>	ビルトイン機器のキッチン本体への組込作業	
			試運転・完成検査 【注記 4】				<input type="checkbox"/>	完成後の試運転、性能確認検査	
設置後工事		2 3	ウォールキャビネット照明器具工事			○		事前配線の電源線と照明器具の接続、検査	
			電気配線器具の取付			○		スイッチ、コンセント等の電気配線工事	
			レンジフードとダクト接続工事		○			建築ダクトとレンジフードの接続、検査	
		4	ガス	その他電化機器の工事			○		電化機器と電源線、アースの接続工事
				ガス調理機器のガス配管接続工事				<input type="checkbox"/>	ガス調理機器とガス栓との接続工事(資格要)
5	管	給水・給湯配管と水栓の接続工事		○			給水・給湯の一次側と水栓の接続、検査		
		給水・給湯配管とオプション機器の接続工事		○			オプション機器と一次側給排水の接続、検査		
			建築側排水配管への接続工事		○		キッチン排水配管と建築側排水配管の接続、検査		

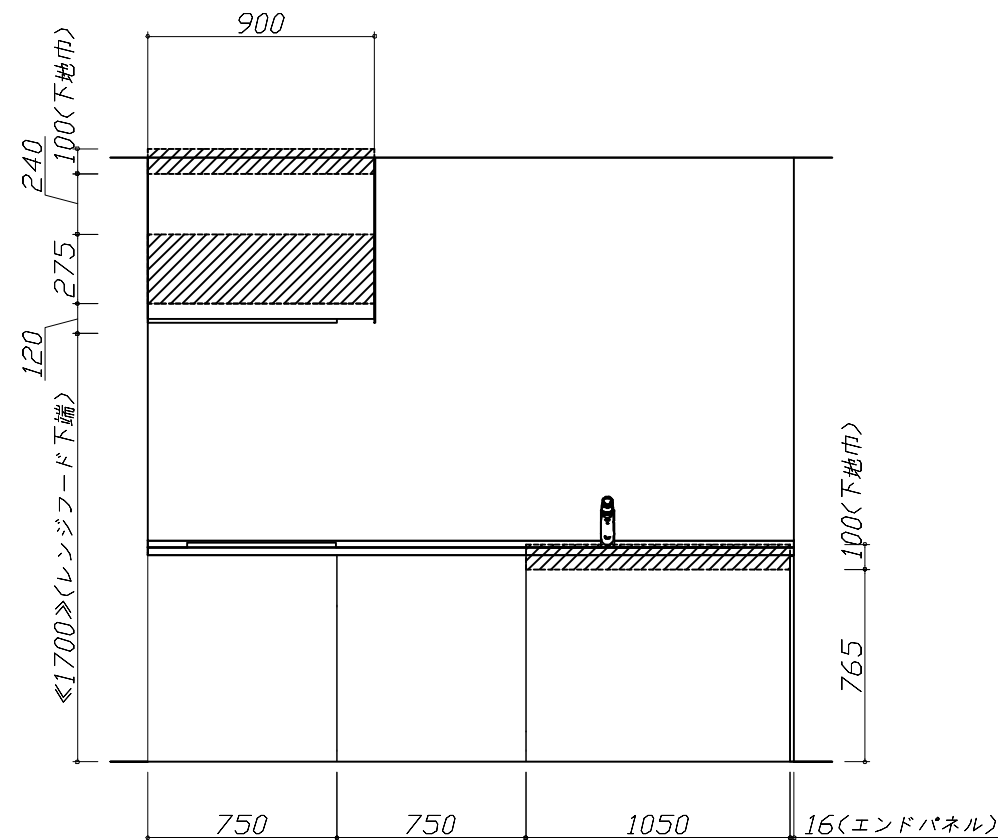
※【注記 1】原則、現場支給製品は支給側で取付実施とする
 ※【注記 2】当社製品間のみ実施する場合が多い。但し、現場により打合せにて作業範囲を決定する場合がある
 ※【注記 3】給排水配管の仕様や状況により、排水部品の組立作業範囲を打合せにて決定する
 ※【注記 4】製品の完成検査、試運転は、工事完成後に行う場合が多い。但し、原則、商品取付完了時に検査、試運転が可能な範囲のみキッチン設置者が実施する

- 必ずご確認ください。
 - ・天井高さ、吊戸棚・レンジフード取付高さをご確認ください。
 - ・《 》内寸法は参考寸法です。
- 設備図の見方、表示記号について
 - ・寸法はキッチンパネル厚みとクリア寸法を含んでいません。
 - ・KP：キッチンパネル

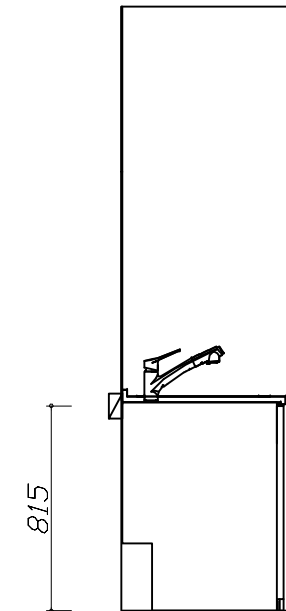
- 必ずお読みください
- 1)以下の工事・部材は別途ご用意ください。
 - ・周囲躯体、仕上げ、取付用下地工事
 - ・ダクト工事、壁面開口、屋外化粧カバー取付等
 - ・給排水配管、電気配線、ガス配管及び接続工事
- 2)本体の取付以外の関連工事は法的有資格者による工事が必要になります。
 - ・大工工事、電気工事、ガス配管工事、管工事、建具工事等
- 3)キッチンパネルを設置する壁面下地は
 プラスターボード仕上げをお願いします。



固定下地位置



固定下地位置



固定下地位置

Takara standard
 タカラスタンダード株式会社

現場名称： 群馬-高崎SR SK16様邸
 現場番号： C2708056
 群馬支店 販売課

ホーローシステムキッチン Treasia トレーシア
 プラン番号： 7401A-2408-0160T
 担当営業： 高崎SR

下地図 1 縮尺： 1 / 30
 作成日： 2024年8月22日
 担当アドバイザー：

- 必ずご確認ください。
 - ・天井高さ、吊戸棚・レンジフード取付高さをご確認ください。
 - ・《 》内寸法は参考寸法です。
- 設備図の見方、表示記号について
 - ・寸法はキッチンパネル厚みとクリア寸法を含んでいません。
 - ・KP：キッチンパネル

■設備記号

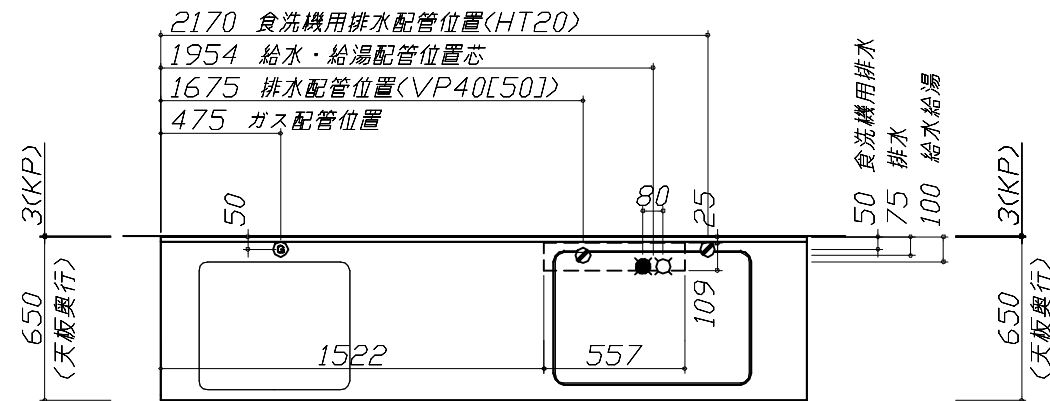
記号	記号の意味	記号	記号の意味
○	給水位置	⊖	コンセント位置
●	給湯位置	⊖E	7-ス付コンセント位置
⊖	排水位置	⊖ET	7-スターミナル付コンセント位置
⊙	ガス配管位置	⊘	電源取出位置
⊙	電源位置		

⊖ : 点検口

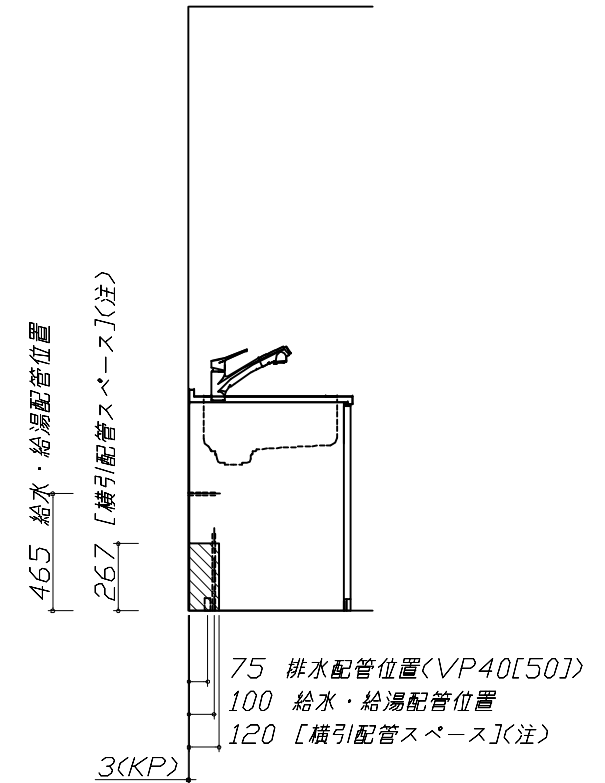
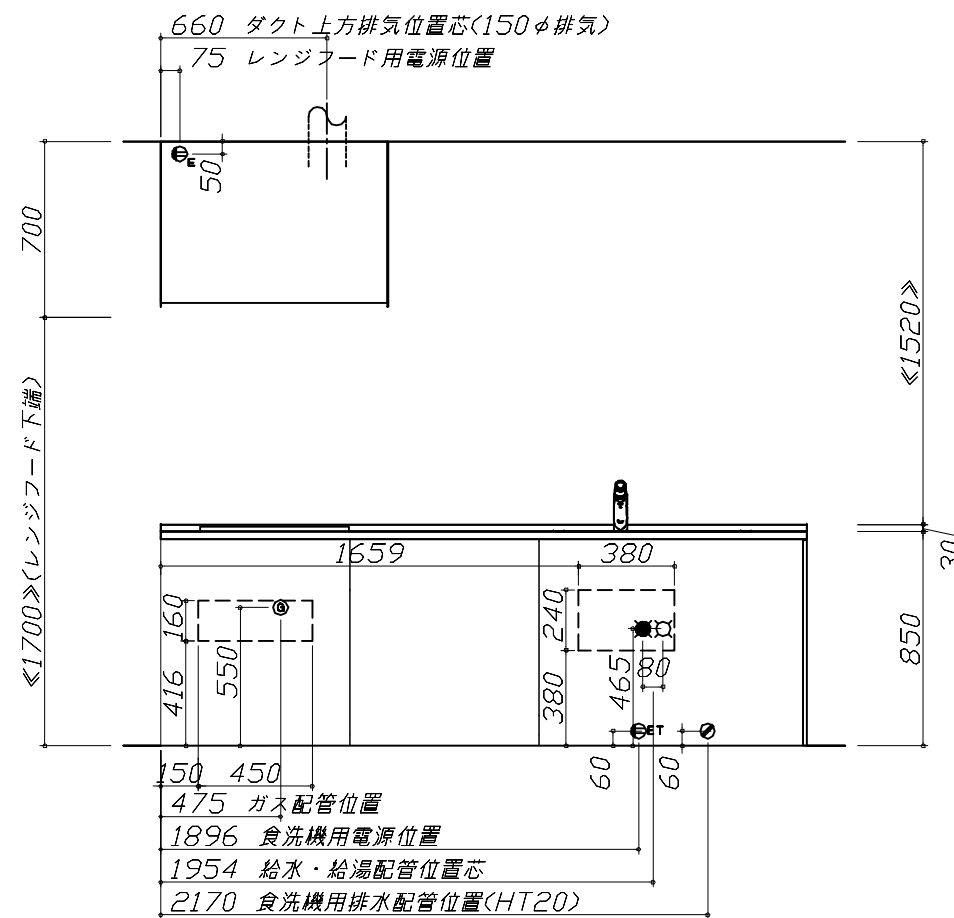
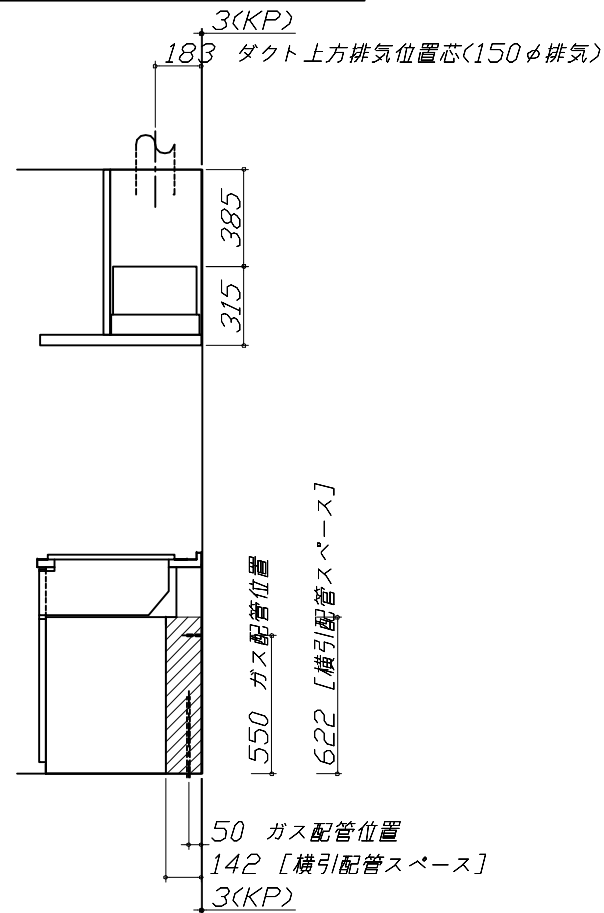
- 必ずお読みください
- 1)以下の工事・部材は別途ご用意ください。
 - ・周囲躯体、仕上げ、取付用下地工事
 - ・ダクト工事、壁面開口、屋外化粧カバー取付等
 - ・給排水配管、電気配線、ガス配管及び接続工事
- 2)本体の取付以外の関連工事は法的有資格者による工事が必要になります。
 - ・大工工事、電気工事、ガス配管工事、管工事、建具工事等

■機器類電源詳細

1	食洗機用電源	15A-125V E付埋込コンセント	⊖ET
2	レンジフード用電源	15A-125V E付埋込コンセント 消費電力145W	⊖E



※ダクト配管可能範囲は詳細図参照



(注)
食洗機側の配管スペースは詳細図参照

らくエルシンク給水排水配管例図

給水給湯壁出し配管の場合
止水栓位置にアングル止水栓を取り付けてください。
(止水栓は別途)

管工事

シャワーホース
(ハンドシャワー水栓の場合)

止水栓

465

90 80

126

275

シンク下食器洗い乾燥機 配管例図

<給湯(水)配管例> 【床立上げの場合】

水栓へ

止水栓

食洗へ

465

1

2

<排水配管例> 【床立上げの場合】

奥壁より

50

30以上

60

100

2

1

【壁出しの場合】

水栓へ

奥壁より

50

30以上

60

100

2

1

食洗へ

アングル止水栓

465

■必要部材

①止水栓

②片ナットチーズ
(給湯の場合は耐熱配管)

*水栓の給水(湯)管より分岐しますので、食器洗い乾燥機専用の給水(湯)管は不要です。

*必要部材は建築側用意となります。

■必要部材

①HT20

②エルボ
(耐熱塩ビ使用のこと)

*必要部材は建築側用意となります。

レンジフード詳細図

<VRAT-902 R排気> 前面パネル梁欠き対応タイプ

後方および左右排気口位置はVMH丸外金具L使用時の寸法です。
アルミダクト使用時の排気位置はダクト配管可能範囲を参照ください。
実際の排気用接続部品の開口部寸法はφ148です。

<後梁対応寸法> <横梁対応寸法>

210

183

535

114

304.5

304.5

58

304.5

699.5

634.5

20

210

VMH丸外金具L使用時
後方排気口位置

本体取付用孔
3箇所

フード取付用
ダルマ孔
2箇所

345

170

95

65

482

830

900

388

28.7

183

VMH丸外金具L使用時
左右排気口位置

電源コード
1.3m

207

270

55

95

315

45

158

630

消費電力: 145W

ガス配管例図

<TN36AV60>

ガス配管工事

597

509

150

164

330

キャビネットセンター
加熱機器センター

加熱機器センター
キャビネットセンター

ガス接続口
(Rc1/2ターバメネジ)

ガス配管位置

ガス配管位置

ガス配管位置

ガス管1/2"

ガス管1/2"

205

100

205

100

263

550

550

550

金属可とう管

金属可とう管

金属可とう管

天井高さ850

天井高さ850

天井高さ850

■必要部材

①ガス管(耐熱塩ビ)

②ガス接続口

③ガス配管位置

*必要部材は建築側用意となります。

消費電力: 527W

シンク下食器洗い乾燥機 電気配線例図

<EW-45R2ST>

電気工事

電源は100V15A以上の専用回路を
設けてください。

*本体を設置する場所の背壁(図の斜線部)に給・排水工事部分
を避けて125V、15Aのアースターミナル付埋込みコンセントを設
け、これに電源電線、アース線を配線してください。

配管口

食器洗い乾燥機

267

263

コンセント位置/配管口の下の後壁
(15A-125Vアース端子付埋込)

消費電力: 527W

レンジフード詳細図 ダクト配管可能範囲

<VRAT 風圧シャッター R排気>

管工事

50

800

50

310

上方排気可能範囲(天井)

上方排気

右排気可能範囲(右壁)

310

305

395

側方排気(右側)

後方排気可能範囲(後壁)

50

800

50

330

370

15

420

700

900

後方排気

左排気可能範囲(左壁)

310

380

320

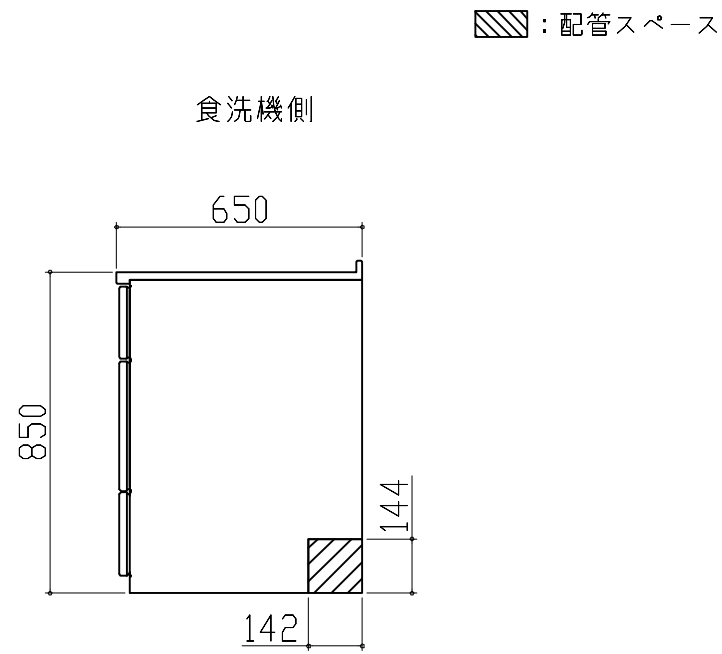
側方排気(左側)

注)

●本図はアルミダクトφ150を使用した場合の配管可能範囲である。
断熱材を取付ける場合は厚みを考慮すること。
●リフォーム時など、既設の壁排気口を利用する場合、P変換アタッチメント(別売)を使用すること。

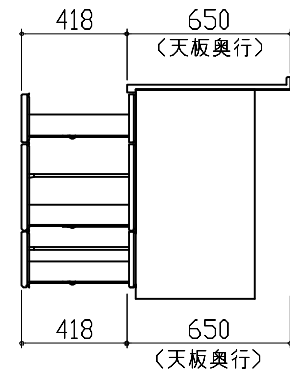
横引配管有効寸法 詳細図

【シンクキャビネット】



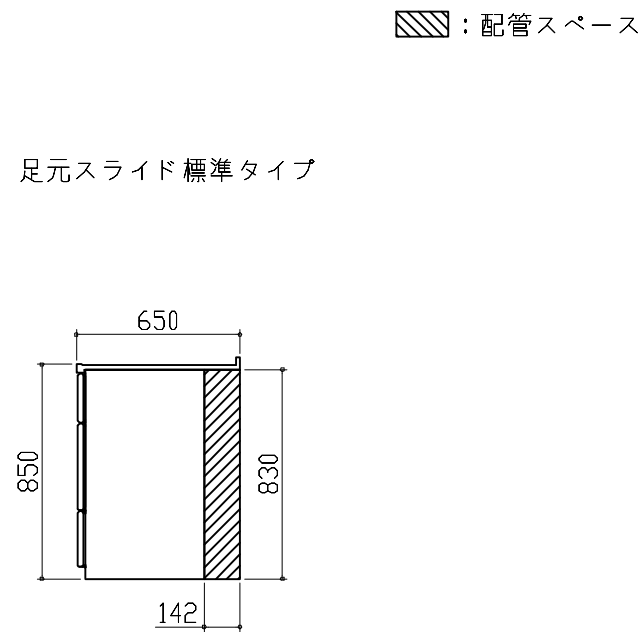
キャビネット引出寸法 詳細図

【調理キャビネット】



横引配管有効寸法 詳細図

【調理キャビネット】



キャビネット引出寸法 詳細図

【コンロキャビネット】

