

# ホーローシステムキッチン 御見積書

御名前 群馬-高崎SR SK4 様

業者 様

商品名 LEMURE レミュー

作成日 2024年9月10日  
プラン番号 7401A-2409-0202T  
現場番号 C2708101

タカラスタANDARD株式会社  
◆群馬支店 販売課  
群馬県高崎市緑町4丁目1番地6  
TEL 027-395-8001 / FAX 027-370-0007

◆高崎ショールーム  
TEL 027-395-8000 / FAX 027-363-1000

商品  
御見積金額 **¥1,456,400 (税込 ¥1,602,040)**

( )内の価格は税込価格<税率10%>を表示しています。

《参考》別途 商品組付費 **¥166,000 (税込 ¥182,600)**

- ※ 商品御見積金額には商品組付費は含まれておりません。
- ※ 商品組付費には配送・搬入・商品組付等の費用を含んでいます。
- ※ 商品組付費は現場の状況により変動する事があります。  
又、給水・給湯・ガス・ダクト・電気等の接続工事は含まれておりません。

◆ 御見積仕様 ★ 御見積のカラー表示は参考です。最終発注時には必ず御確認下さい。

《キッチン》

キッチン本体サイズ	I型255cm
天板高さ	85cm
扉カラー	ローズウッドホワイト・引手シルバー
キャビネットカラー	ホワイト
キッチンパネル	HDタイプ:スウェディッシュページュ
引手タイプ	レール引手タイプ
ワークトップ材質	クォーツストーン
カラー	ジュエルシルバー
水栓	ハンドシャワー水栓
食器洗い乾燥機	なし
加熱機器	60cmホーロートップガスコンロ
レンジ機器	なし
ガス種	LPG

担当営業	担当アドバイザー	プラン作成者
	④	飯野

◆ 備考

★2024.8 モデルチェンジ

◆ 御確認事項

--	--

No.\*

御名前 群馬-高崎SR SK4

様

現場番号	C2708101	プラン番号	7401A-2409-0202T	作成日	2024/9/10
------	----------	-------	------------------	-----	-----------

## 御見積明細 キッチン

★ 御見積のカラー表示は参考です。最終発注時には必ず御確認下さい。

NO	商品名	仕様	品番	数量	単価	金額
1	高級人造石ワークトップ	家事らくシンク(ホワイト)	ISI7255 TALリ	1	346,000	346,000
2	シンクキャビネット	足元スライド <sup>°</sup> 、フロントポケット、うちにもホーロートレイ	F-RNVM105P-5(LXWHNW)	1	261,000	261,000
3	調理台キャビネット	足元スライド <sup>°</sup> (3段引出、インナーケース、インナースライド <sup>°</sup> )	F-TGVM075TL5(LXWHNW)	1	164,000	164,000
4	コンロ用キャビネット	足元スライド、ミキリ対応	F-KTVM075IR5(LXWHNW-1)	1	139,000	139,000
5	水栓	ハンドシャワー水栓	KM5021TTK	1	35,500	35,500
6	ガス加熱機器(ホーロー <sup>°</sup> トップ)	片面焼き、シルバー	TN36V-60 P	1	49,500	49,500
【ベースキャビネット小計】				6		995,000
7	レンジフード(本体)	シロッコファン、ブラック、加熱機器連動	VRAC-E901ADL(SQ )	1	174,000	174,000
	レンジフード用前面パネル	扉同色	VZP-90-655HN(XW )	1	11,000	11,000
8	エンドパネル	扉同色	VEP-655HN(XW )	1	10,500	10,500
9	リモコン		RHリモコン-3	1	2,000	2,000
10	エンドパネル	奥行65cm下台用、ハイト <sup>°</sup>	EP-XH-85L (LXWH)-1	1	37,000	37,000
11	どこでもラック	レシピ立て	MGSK レシピ <sup>°</sup> テ (W	1	2,500	2,500
12	どこでもラック(アルミ <sup>°</sup> タイプ)	小物置き、ホワイト	MGD-KR(W)	1	5,000	5,000
13	どこでもラック(アルミ <sup>°</sup> タイプ)	レードル掛け、ホワイト	MGD-KH(W)	1	5,000	5,000
14	どこでもラック(アルミ <sup>°</sup> タイプ)	フキン掛け、ホワイト	MGD-FH(W)	1	5,500	5,500
15	間仕切り名人(デラックスタイプ)	ABタイプ、間口36cm用	MGマジキリAB360-520	1	13,000	13,000
16	間仕切り名人(デラックスタイプ)	APタイプ	MGマジキリAP030-520	1	2,500	2,500
17	間仕切り名人(デラックスタイプ)	ASタイプ	MGマジキリAS240-320	2	5,000	10,000
18	間仕切り名人(デラックスタイプ)	ASタイプ	MGマジキリAS240-420	4	5,000	20,000
19	かくせるホーローボックス	間口75cm用	トビウラHS- 75N	1	7,000	7,000
20	かくせるホーローボックス	間口73cm用	トビウラHS- 73N	1	7,000	7,000
21	まな板	家事らくシンク用	マナイタVAE	1	8,500	8,500
22	水切り	家事らくシンク用	ミス <sup>°</sup> キリVAE	1	9,000	9,000
23	水切りプレート	家事らくシンク用	ミス <sup>°</sup> キリプレートVAE	1	6,000	6,000
24	前台輪カバー		P-DC105 -5(W)	1	4,000	4,000
25	前台輪カバー		P-DC075 -5(W)	1	3,500	3,500
26	前台輪カバー		P-DC073 -5(W)	1	3,500	3,500
27	施工部材		シリコン(クリア2)	2	1,000	2,000
キッチン合計				33		¥1,343,500

御名前 群馬-高崎SR SK4 様

現場番号	C2708101	プラン番号	7401A-2409-0202T	作成日	2024/9/10
------	----------	-------	------------------	-----	-----------

## 御見積明細 キッチンパネル

NO	商品名	仕様	品番	数量	単価	金額
1	ホーローキッチンパネルHDタイプ	フロントパネル120、スウェディッシュベージュ	PZFN-120 (IUV)	1	16,800	16,800
2	ホーローキッチンパネルHDタイプ	フロントパネル60、スウェディッシュベージュ	PZFN- 60 (IUV)	2	13,000	26,000
3	ホーローキッチンパネルHDタイプ	フロントパネル135、スウェディッシュベージュ	PZFN-135 (IUV)	1	17,500	17,500
4	ホーローキッチンパネルHDタイプ	サイドパネル、スウェディッシュベージュ	PZS-90 (IUV)	1	30,400	30,400
5	ホーローキッチンパネルHDタイプ	窓パネル150、スウェディッシュベージュ	PZW -150 (IUV)	1	13,700	13,700
6	KP用エッジセット	樹脂製、ベージュ	KPエッジセットJ (MB)-2	1	2,800	2,800
7	パネル施工キット	シリコン色(グレー)	パネルセコウキットS(G)-1	1	5,700	5,700
キッチンパネル合計				8		¥112,900

商品総合計	41	¥1,456,400
-------	----	------------

※ 御見積明細の価格には消費税は含まれておりません。別途消費税が必要となります。

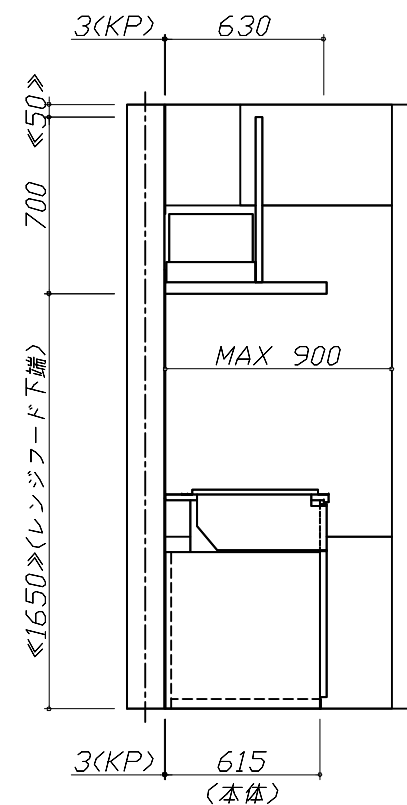
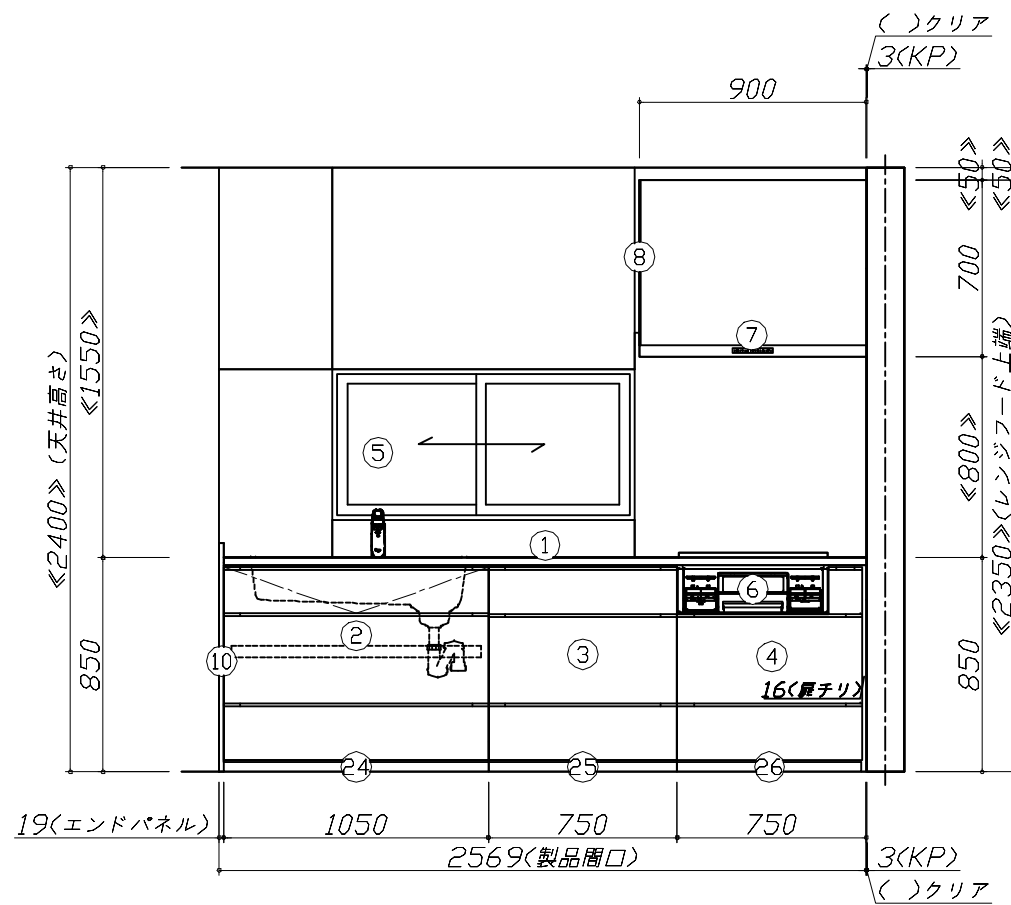
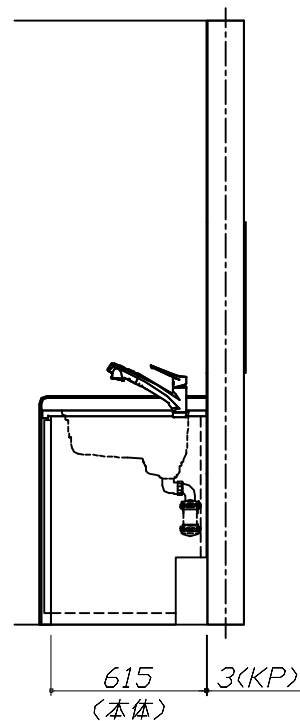
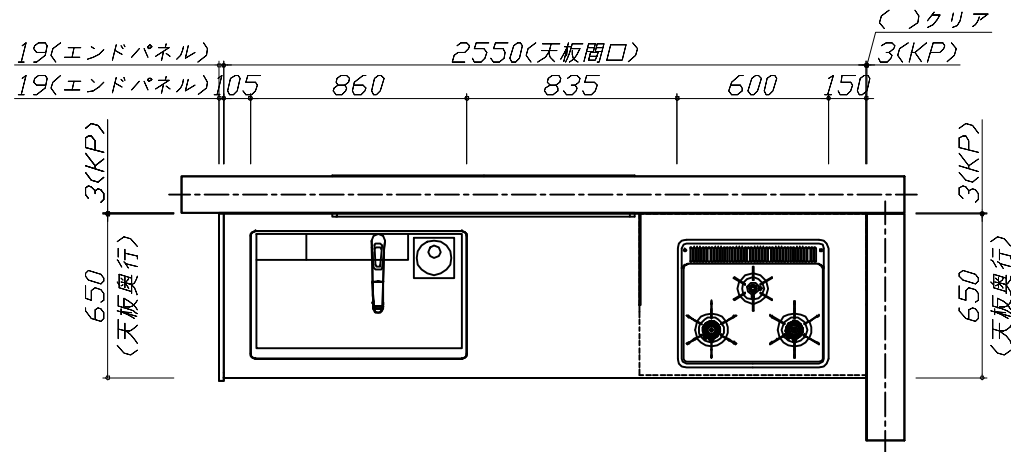
## 《参考》別途 商品組付費

キッチン商品組付費 ¥129,000 (税込 ¥141,900)  
キッチンパネル商品組付費 ¥37,000 (税込 ¥40,700)

※ 商品組付費は現場の状況により変動する事があります。又、給水・給湯・ガス・ダクト・電気等の接続工事は含まれておりません。

( )内の価格は税込価格&lt;税率10%&gt;を表示しています。

- 必ずご確認ください。
  - ・天井高さ、吊戸棚・レンジフード取付高さをご確認ください。
  - ・《 》内寸法は参考寸法です。
  - ・ハイグレード人大・クォーツ天板の場合、実際の天板高さは+2mmになります。
- 表示記号について
  - ・KP：キッチンパネル



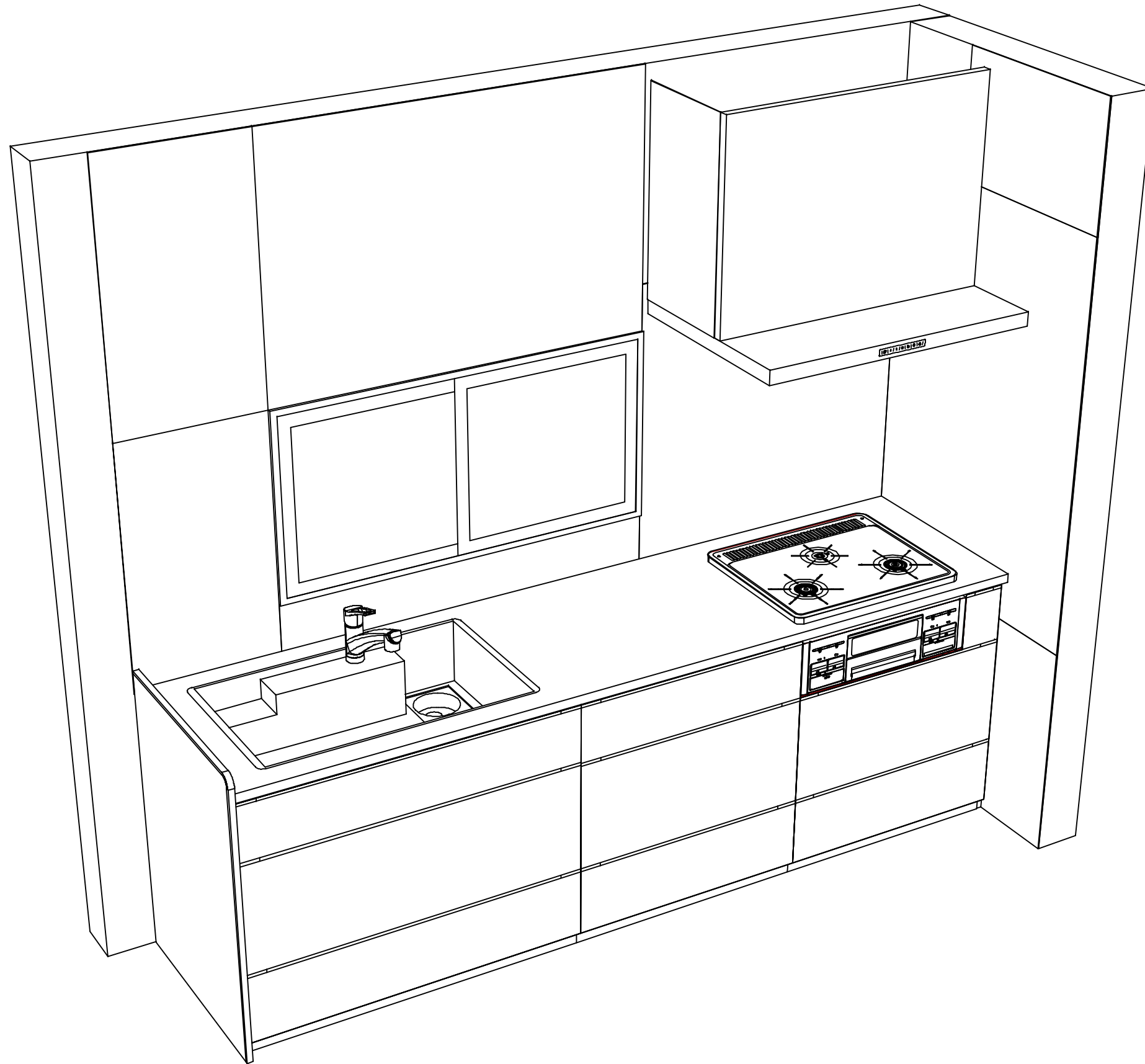
Takara standard  
タカラスタンダード株式会社

現場名称： 群馬-高崎SR SK4様邸  
現場番号： C2708101  
群馬支店 販売課

ホーローシステムキッチン LEMURE レミュー  
プラン番号： 7401A-2409-0202T  
担当営業：

姿図 1 縮尺： 1 / 30  
作成日： 2024年9月10日  
担当アドバイザー： ④

縮尺：A3サイズ等倍



Takara standard  
タカラスタンダード株式会社

現場名称： 群馬-高崎SR SK4様邸

現場番号： C2708101

群馬支店 販売課

ホーローシステムキッチン LEMURE レミュー

プラン番号： 7401A-2409-0202T

担当営業 :

姿図 2

縮尺： 1 / 30

作成日： 2024年9月10日

担当アドバイザー： ④

縮尺：A3サイズ等倍

■商品仕様概要

商品仕様	商品シリーズ	ホーローシステムキッチン LEMURE レミュー
	タイプ	足元スライドタイプ
	扉カラー	ローズウッド*初付・引手シルバー
	引手種類	レール引手タイプ
	天板形状・周口	I型255cm -
	奥行	65cm
	天板高さ	85cm
	キッチンパネル	有
	キッチンパネルカラー	HDタイプ：対応イソシアネート樹脂
	見切り・エッジ材	樹脂製

■商品仕様書（キッチン側）

品目	仕様		備考	
天板	材質	高級人造石 クォーツストーン	色 ジュエルシルバー	
	シンク	アクリル人造大理石シンク（家事らく）	色 ホワイト	
	部品	-		
		ミッドリフトVAE		
		ミッドリフトVAE		
リフトVAE				
下台	本体	ホーロー製	色 ホワイト	
	底板	ホーロー製	*一部木製を使用する箇所あり	
	引出し	ホーロー製	*一部木製を使用する箇所あり	
	レール・丁番	ソフトクローズレール		
	部品(標準)	引出用サイドカバー、かくせるホーローボックス		
	部品(オプション)	ホーローインナーケース(左設置)・ホーローインナーズライド、うちにもホーロートレイ	フロントポケット	
設備仕様（下台）	水栓1	KM5021TTK		
	水栓2	-		
	食器洗い乾燥機	-		
	加熱機器(本体)	TN36V-60 P	色 シルバー	
	加熱機器(トッププレート)	ホーロートップ	色 ブラック	
吊戸棚	加熱機器(レンジ)	-		
	本体	-		
	耐震ラッチ	-		
レンジフード	部品	-		
	品名	VRAC-E901ADL(SQ)	色 ブラック 125V-15A(2芯コンセント)	
	ファン仕様	シロココファン(排気タイプ)		
	部品	-		
		RHリネオン3		
設備仕様（上台）	照明ユニット	-		
	アイラック	-		
	電動昇降吊戸棚	-		
	昇降棚	-		
エンドパネル	材質	ホーロー製	色 ローズウッドホワイト	
		-		
		-		
		-		
天井幕板	品名	-		

■商品仕様書（周辺収納側）

品目	仕様		備考
周辺仕様	周辺扉カラー	-	
	周辺引手タイプ	-	
	キッチンパネル	-	
ツールユニット	本体	-	
	底板	-	
	引出し	-	
	レール	-	
	丁番	-	
	耐震ラッチ	-	
カウンターユニット	部品	-	
	本体	-	
	底板	-	
	レール	-	
家電収納	丁番	-	
	本体	-	
	部品	-	
周辺カウンター	材質	-	
吊戸棚	本体	-	
	耐震ラッチ	-	
	部品	-	
設備仕様（上台）	アイラック	-	
エンドパネル	材質	-	
		-	
天井幕板	品名	-	

# 基本工事区分について

本説明書は、キッチンの本体組立・設置と関連工事（建設工事）である 大工工事、電気工事、ガス配管工事、管工事（給排水）などと区別して説明しています。  
 建設工事は関連する法令・規定に従って法的有資格者による工事が必要になります。  
 流通業者様からの発注で下請けとして本体の「取付・設置」を行う場合は、建設工事部分とキッチン本体「取付・設置」を区別して行ってください。  
 設置前工事、設置後工事の一部でも含む場合は、建設工事となります。



## ■システムキッチン 工事区分

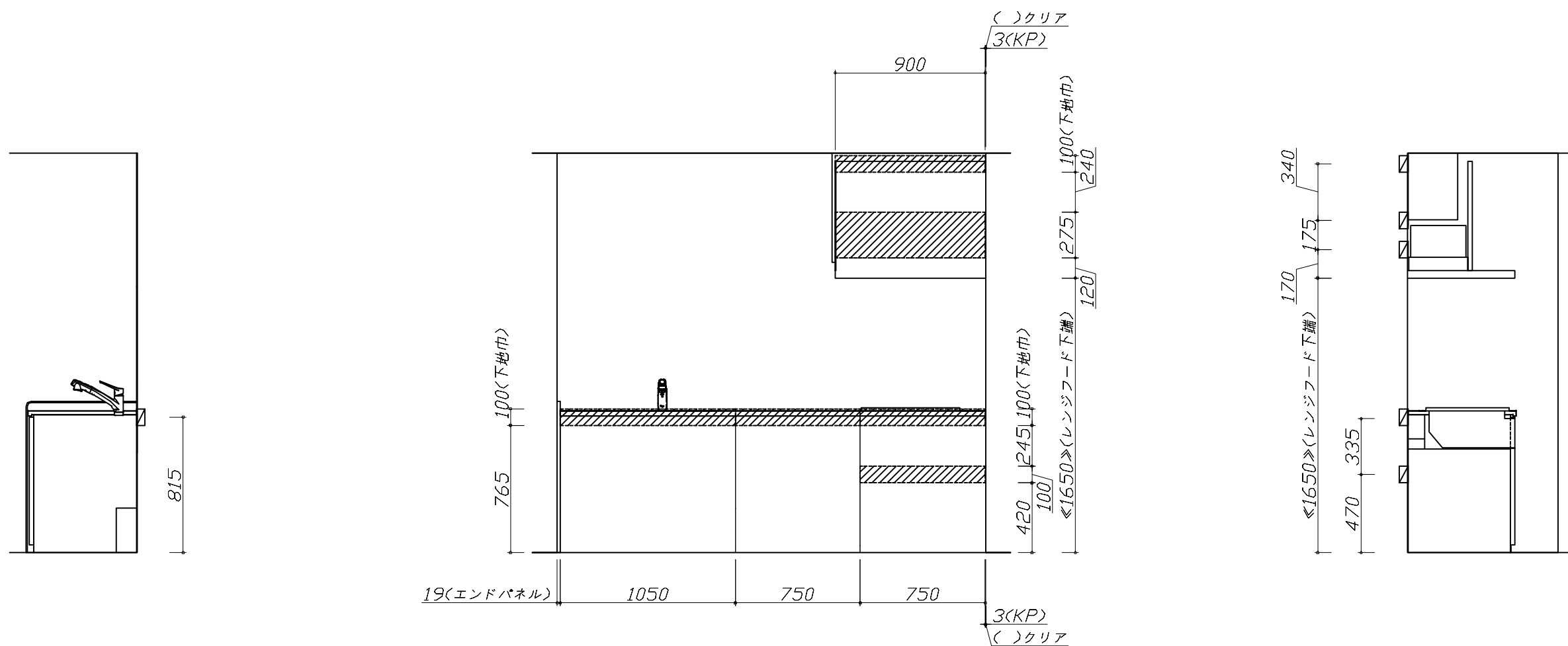
参考：キッチン・バス工業会『工事区分ガイドライン』

工事区分	部位 (図)	業種区分	作業名称(区分)	建設工事		建設工事外		作業内容	
				大工 工事	管 工事	電気 工事	設備・ ガス機器 設置		キ ッ チ ン 取 付
設置前工事	1 3	大工 管	外壁の開口工事	○	○			レンジフードのダクト用の建築壁の穴あけ工事	
			建築壁の下地処理工事	○				ウォールキャビネット等の取付のための壁下地処理工事	
			幕板取付壁下地処理工事	○				天井・壁等の幕板等取付のための下地処理工事	
			アンカー、吊ボルト工事	○				吊戸棚、レンジフード等のアンカー、吊ボルト工事	
			換気機器用ダクトの関連工事		○	○		建築物の事前ダクト配管等の工事	
	2	電気	キッチンパネル下地処理工事	○				キッチンパネルを貼るための建築壁の下地処理工事	
			レンジフードの電気工事			○		建築の屋内配線と配線器具(コンセント)工事	
			IH調理機器の電気工事			○		IH調理機器専用の200Vの事前電気工事	
			ウォールキャビネット部分の電気工事			○		照明器具等の電気工事	
			電動昇降吊戸棚の電気工事			○		電動昇降吊戸棚の専用電源・アース工事	
4	ガス	食器洗い乾燥機の電源・アース工事			○		食器洗い乾燥機の専用電源・アース工事		
		ガス調理機器のガス配管工事		○			ガス調理機器用の事前ガス配管工事		
5	管	排水配管の立上げ工事		○			キッチン排水用の所定位置への排水配管立上げ工事		
		給水・給湯配管の立上げ工事		○			キッチン専用の所定位置への給水給湯配管立上げ工事		
		食器洗い乾燥機の給排水配管工事		○			食器洗い乾燥機の専用給水(給湯)・排水配管工事		
システムキッチン 本体取付・設置		建設工事 外区分	キッチンパネルの取付 【注記 1】				<input type="checkbox"/>	製品を加工して建築下地へ取付	
			製品間のシリコン充填 【注記 2】				<input type="checkbox"/>	製品間の隙間を仕上げる処理作業	
			レンジフードの取付 【注記 1】				<input type="checkbox"/>	本体及び化粧パネルを取付ける作業	
			ウォールキャビネットの取付				<input type="checkbox"/>	ウォールキャビネットを取付ける作業	
			電動昇降吊戸棚の取付				<input type="checkbox"/>	電動昇降吊戸棚を取付ける作業	
			ベースキャビネット・ワークトップの取付				<input type="checkbox"/>	ベースキャビネット・ワークトップの組立・調整して設置する作業	
			排水部品の組立 【注記 3】				<input type="checkbox"/>	排水部品とシンクの組立	
			水栓類の組立・ワークトップへの取付 【注記 1】				<input type="checkbox"/>	水栓、浄水器同梱部材の組立(ワークトップへの取付)	
			ビルトイン機器の取付 【注記 1】				<input type="checkbox"/>	ビルトイン機器のキッチン本体への組込作業	
			試運転・完成検査 【注記 4】				<input type="checkbox"/>	完成後の試運転、性能確認検査	
設置後工事		2 3	ウォールキャビネット照明器具工事			○		事前配線の電源線と照明器具の接続、検査	
			電気配線器具の取付			○		スイッチ、コンセント等の電気配線工事	
			レンジフードとダクト接続工事		○			建築ダクトとレンジフードの接続、検査	
		4	ガス	その他電化機器の工事			○		電化機器と電源線、アースの接続工事
				ガス調理機器のガス配管接続工事				<input type="checkbox"/>	ガス調理機器とガス栓との接続工事(資格要)
5	管	給水・給湯配管と水栓の接続工事		○			給水・給湯の一次側と水栓の接続、検査		
		給水・給湯配管とオプション機器の接続工事		○			オプション機器と一次側給排水の接続、検査		
			建築側排水配管への接続工事		○		キッチン排水配管と建築側排水配管の接続、検査		

※【注記 1】原則、現場支給製品は支給側で取付実施とする  
 ※【注記 2】当社製品間のみ実施する場合が多い。但し、現場により打合せにて作業範囲を決定する場合がある  
 ※【注記 3】給排水配管の仕様や状況により、排水部品の組立作業範囲を打合せにて決定する  
 ※【注記 4】製品の完成検査、試運転は、工事完成後に行う場合が多い。但し、原則、商品取付完了時に検査、試運転が可能な範囲のみキッチン設置者が実施する

- 必ずご確認ください。
  - ・天井高さ、吊戸棚・レンジフード取付高さをご確認ください。
  - ・《 》内寸法は参考寸法です。
- 設備図の見方、表示記号について
  - ・寸法はキッチンパネル厚みとクリア寸法を含んでいません。
  - ・KP：キッチンパネル

- 必ずお読みください
- 1)以下の工事・部材は別途ご用意ください。
  - ・周囲躯体、仕上げ、取付用下地工事
  - ・ダクト工事、壁面開口、屋外化粧カバー取付等
  - ・給排水配管、電気配線、ガス配管及び接続工事
- 2)本体の取付以外の関連工事は法的有資格者による工事が必要になります。
  - ・大工工事、電気工事、ガス配管工事、管工事、建具工事等
- 3)キッチンパネルを設置する壁面下地は  
 プラスターボード仕上げをお願いします。



固定下地位置

固定下地位置

固定下地位置

**Takara standard**  
 タカラスタンダード株式会社

現場名称： 群馬-高崎SR SK4様邸	ホーローシステムキッチン LEMURE レミュー	下地図 1	縮尺： 1 / 30
現場番号： C2708101	プラン番号： 7401A-2409-0202T	作成日： 2024年9月10日	
群馬支店 販売課	担当営業：	担当アドバイザー： ④	

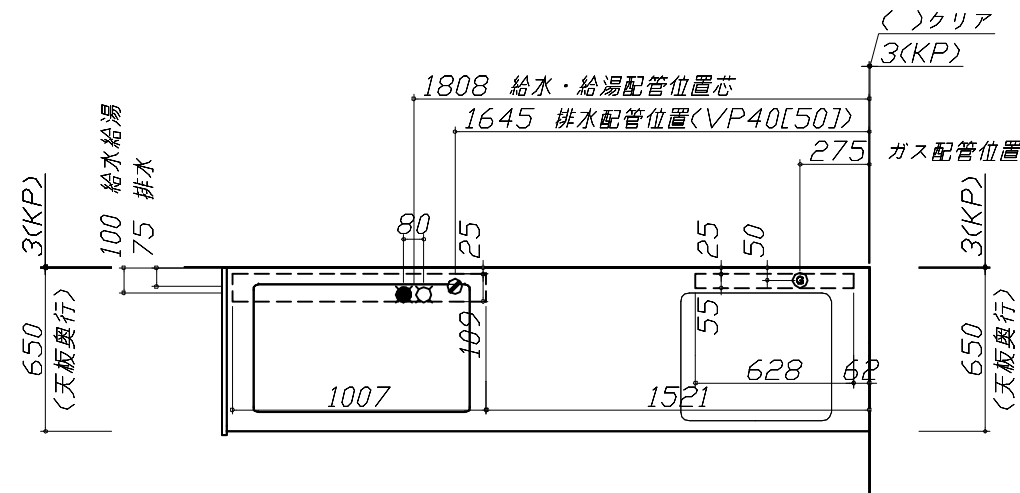


- 必ずご確認ください。
  - ・天井高さ、吊戸棚・レンジフード取付高さをご確認ください。
  - ・《 》内寸法は参考寸法です。
- 設備図の見方、表示記号について
  - ・寸法はキッチンパネル厚みとクリア寸法を含んでいません。
  - ・KP：キッチンパネル

■設備記号

記号	記号の意味	記号	記号の意味
○	給水位置	⊖	コンセント位置
●	給湯位置	⊖E	7-ス付コンセント位置
⊘	排水位置	⊖ET	7-スターミナル付コンセント位置
⊙	ガス配管位置	㍿	電源取出位置
⊕	電源位置		

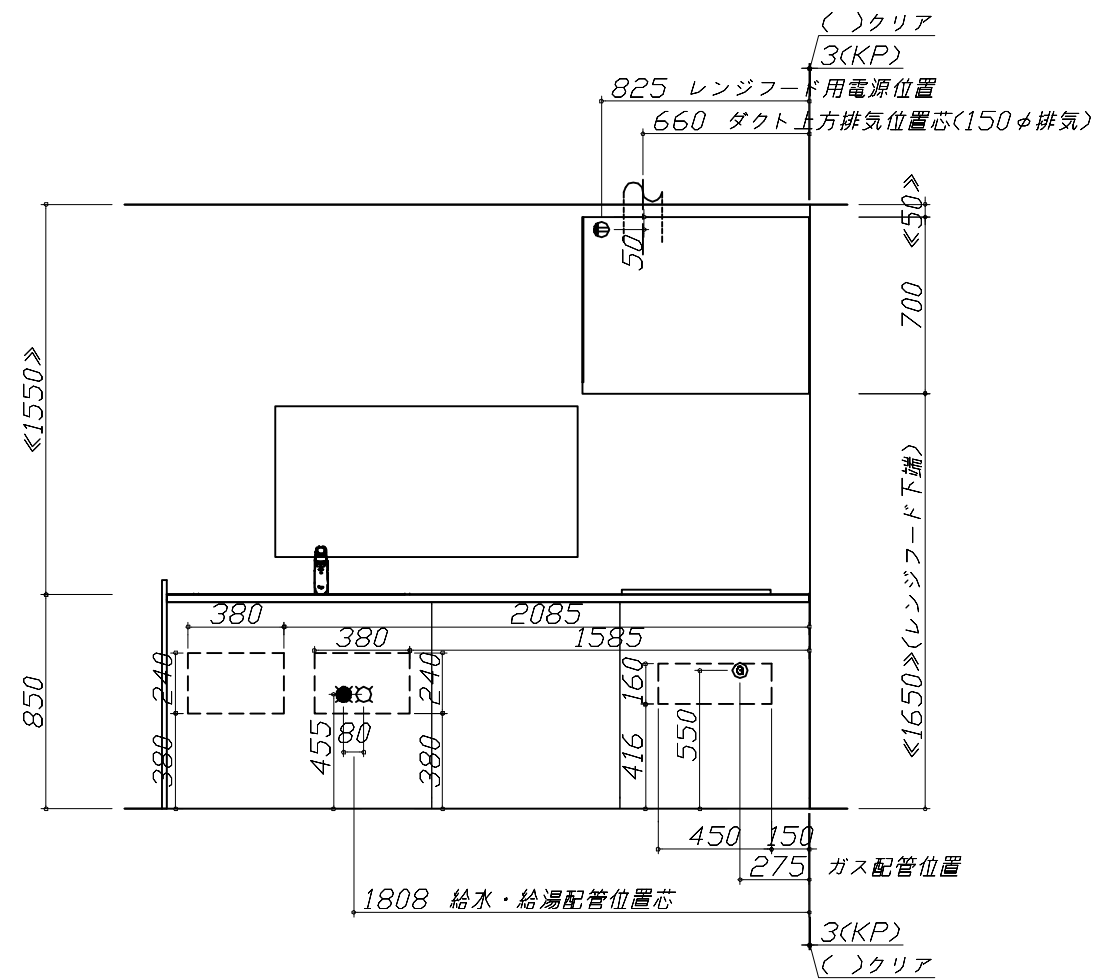
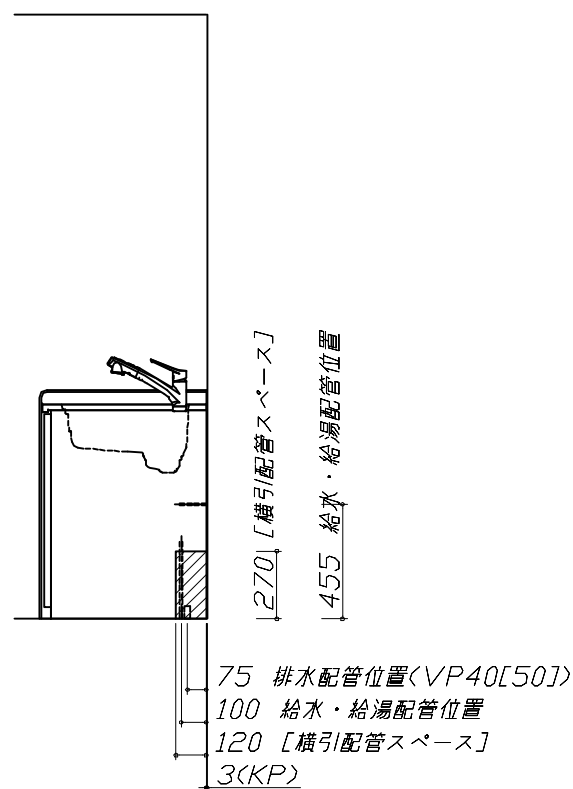
⊔ : 点検口



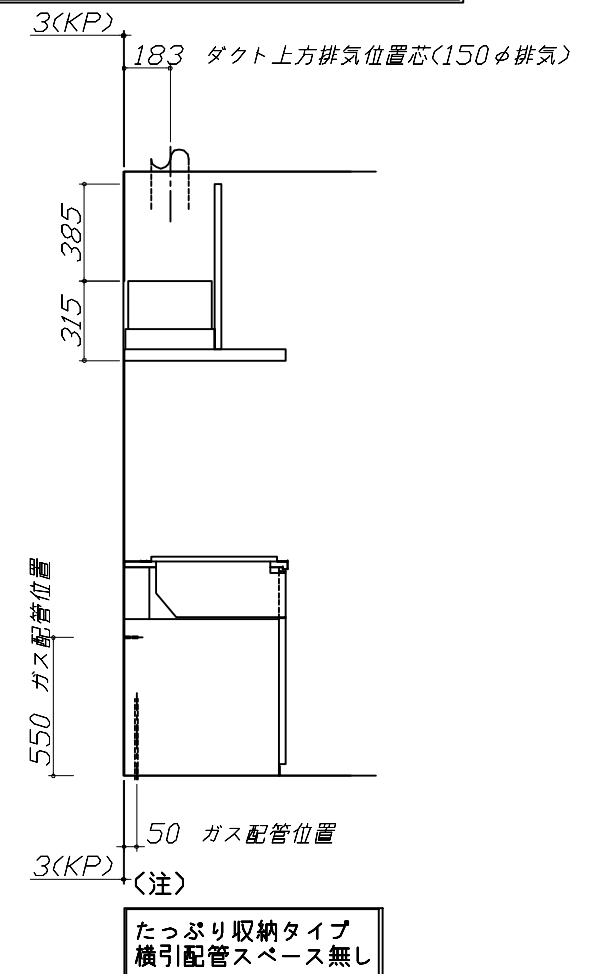
- 必ずお読みください
- 1)以下の工事・部材は別途ご用意ください。
  - ・周囲躯体、仕上げ、取付用下地工事
  - ・ダクト工事、壁面開口、屋外化粧カバー取付等
  - ・給排水配管、電気配線、ガス配管及び接続工事
- 2)本体の取付以外の関連工事は法的有資格者による工事が必要になります。
  - ・大工工事、電気工事、ガス配管工事、管工事、建具工事等

■機器類電源詳細

1	レンジフード用電源	15A-125V 埋込コンセント 消費電力145W	⊖
---	-----------	------------------------------	---



※ダクト配管可能範囲は詳細図参照



Takara standard  
タカラスタンダード株式会社

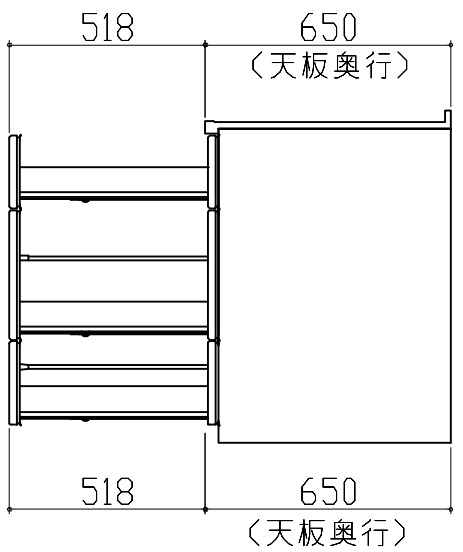
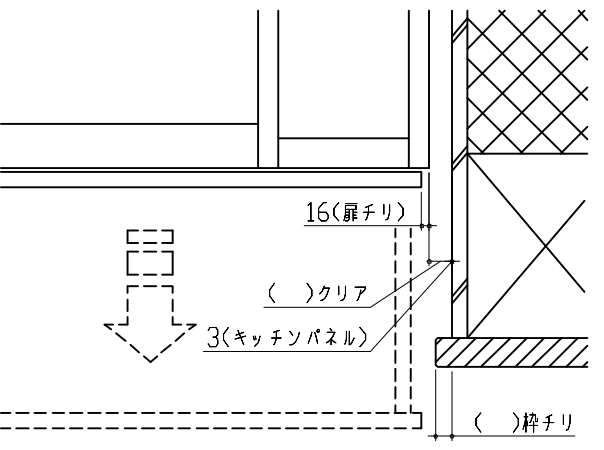
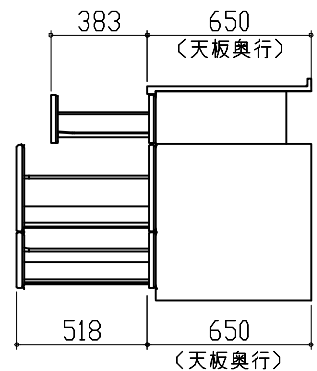
現場名称： 群馬-高崎SR SK4様邸  
現場番号： C2708101  
群馬支店 販売課

ホーローシステムキッチン LEMURE レミュー  
プラン番号： 7401A-2409-0202T  
担当営業：

設備図 1 縮尺： 1 / 30  
作成日： 2024年9月10日  
担当アドバイザー： ④

縮尺：A3サイズ等倍

<p style="text-align: center;"><b>家事らくシンク給水排水配管例図</b></p> <p>給水給湯壁出し配管の場合 止水栓位置にアングル止水栓を取り付けてください。 (止水栓は別途)</p> <div style="text-align: right; border: 1px solid black; padding: 2px;">管工事</div>	<p style="text-align: center;"><b>レンジフード詳細図</b></p> <p>&lt;VRAC-E901 L排気&gt;</p> <p>後方および左右排気口位置はVMH丸ダケ外金具L使用時の寸法です。 アルミダクト使用時の排気口位置はダクト配管可能範囲を参照ください。 実際の排気用接続部品の開口部寸法はφ148です。</p> <p style="text-align: center;">消費電力: 145W</p>	<p style="text-align: center;"><b>横引配管有効寸法 詳細図</b></p> <p style="text-align: right;">【調理キャビネット】</p> <p style="text-align: right;">▨ : 配管スペース</p> <p style="text-align: center;">標準タイプ (足元スライド/スライド共通)</p> <p style="text-align: center;">*横引配管スペースなし</p>
<p style="text-align: center;"><b>ガス配管例図</b></p> <p>&lt;TN36V-60&gt;</p> <div style="text-align: right; border: 1px solid black; padding: 2px;">ガス配管工事</div>	<p style="text-align: center;"><b>レンジフード詳細図 ダクト配管可能範囲</b></p> <p>&lt;VRAC 風圧シャッター L排気&gt;</p> <div style="text-align: right; border: 1px solid black; padding: 2px;">管工事</div> <p>注)</p> <ul style="list-style-type: none"> <li>●本図はアルミダクトφ150を使用した場合の配管可能範囲である。 断熱材を取付ける場合は厚みを考慮すること。</li> <li>●リフォーム時など、既設の壁排気口を利用する場合、P変換アタッチメント(別売)を使用すること。</li> </ul>	<p style="text-align: center;"><b>キャビネット引出寸法 詳細図</b></p> <p style="text-align: center;">【シンクキャビネット】</p>

<p>キャビネット引出寸法 詳細図</p> <p>【調理キャビネット】</p> 	<p>エンド取り合い詳細図</p> <p>【キッチン本体 右側】</p>  <p>■ 留意事項 引出しを開けたときにドア枠・窓枠・巾木と干渉しないようクリアを確保してください。</p>	
<p>キャビネット引出寸法 詳細図</p> <p>【コンロキャビネット】</p> 	<p>窓部 取付下地図</p> <p>本図を参考にパネル取付下地を準備してください。 パネルの取付下地は、火災予防条例にしたがって取り付けを行ってください。</p> 