

# ホーローシステムキッチン 御見積書

御名前 岐阜-高山SR SK空間2 様

業者 様

商品名 Treasia トレーシア

作成日 2024年7月14日  
プラン番号 7607E-2404-0005T  
現場番号 C2737805

タカラスタANDARD株式会社  
◆高山ショールーム  
岐阜県高山市上岡本町3丁目471番1号

TEL 0577-32-9592 / FAX 0577-32-2511

◆岐阜支店 販売課

TEL 058-274-3681 / FAX 058-274-3853

商品御見積金額 **¥2,123,400 (税込 ¥2,335,740)**

( )内の価格は税込価格<税率10%>を表示しています。

《参考》別途 商品組付費 **¥220,000 (税込 ¥242,000)**

- ※ 商品御見積金額には商品組付費は含まれておりません。
- ※ 商品組付費には配送・搬入・商品組付等の費用を含んでいます。
- ※ 商品組付費は現場の状況により変動する事があります。  
又、給水・給湯・ガス・ダクト・電気等の接続工事は含まれておりません。

## ◆ 御見積仕様

### 《キッチン》

奥行	奥行65cm
キッチン本体サイズ	マルチ収納対面プラン型オープンタイプ 255cm
天板高さ	85cm
扉カラー	マットベージュ・シルバー
キッチンパネル	HDタイプ:アウリジーナタイル
引手タイプ	レール引手タイプ
ワークトップ材質	アクリル人造大理石
カラー	モデレートココア
水栓	ハンドシャワー水栓
食器洗い乾燥機	シンク下設置間口45cmタイプ
加熱機器	IHヒーター
レンジ機器	なし
ガス種	LPG

### 《周辺収納》

周辺扉カラー	マットベージュ・シルバー
キッチンパネル	HDタイプ:アウリジーナタイル
周辺引手タイプ	レール引手タイプ
カウンター材質	メラミン
カラー	スモーキーエルム

## ◆ 備考

★展示開始年月 2024年7月

## ◆ 御確認事項

- ☆商品の仕様・価格等につきましては予告なく変更する事がありますので、お問い合わせ、またはカタログにて 御確認下さるようお願い致します。
- ☆組立工事費には給排水・ガス・ダクト・電気等の接続工事は含まれておりません。
- ☆この御見積書の有効期間は30日間です。

--	--

No.\*

御名前 岐阜-高山SR SK空間2

様

現場番号	C2737805	プラン番号	7607E-2404-0005T	作成日	2024/7/14
------	----------	-------	------------------	-----	-----------

## 御見積明細 キッチン

NO	商品名	仕様	品番	数量	単価	金額
1	人造大理石ワークトップ	家事らくシンク(ペーヅ)	Uコ1255 TALD	1	233,000	233,000
2	シンクキャビネット	スライド・シンク下食洗、うちにもホーロートレイ	F-RRXR105UL5(VMTVF)	1	118,500	118,500
3	食器洗い乾燥機	引出し式(シルバー色)	EW-45H1SMT	1	169,000	169,000
4	食器洗い乾燥機用前面パネル	扉同色	P-DWM45VL5(MTV)-1	1	16,500	16,500
5	調理台キャビネット	足元スライド(3段引出し)	F-TFVZ075 -5(VMTVF)	1	100,500	100,500
6	コンロ用キャビネット	足元スライド、ミキリ対応	F-KTVZ075JR5(VMTVF)	1	94,500	94,500
7	水栓	エコタイプハンドシャワー水栓	KM5021TTKEC	1	36,500	36,500
8	電気加熱機器	IHヒーター両面焼き(シルバー色)	HTB-TS100NSF	1	317,000	317,000
9	収納ユニット	マルチ収納対面用	TMC-S 165	1	37,500	37,500
10	カウンター下パネル	マルチ収納対面用、扉同色	TMB-PCN90H(MT)	1	17,500	17,500
11	カウンター下パネル	マルチ収納対面用、扉同色	TMB-PCS165(MT)	1	13,000	13,000
12	引戸本体	マルチ収納対面用、扉同色	ヒキトTMC128(MTV)	1	32,500	32,500
	引戸レールセット	マルチ収納対面用、シルバー	レールTMC255(V)	1	20,500	20,500
13	引戸収納棚板のみ	マルチ収納対面用、ホワイト	TMC-タナ 128L5W	1	17,000	17,000
14	引戸収納マガジンラック付	マルチ収納対面用、ホワイト	TMC-ラック128R5W	1	17,000	17,000
15	マルチ収納対面用カウンター	メラミン、スモークイエロム	C-チB255NH (P)	1	51,000	51,000
	<b>【ベースキャビネット小計】</b>			<b>16</b>		<b>1,291,500</b>
16	レンジフード(本体)	シロッコファン	FUSC-3ADN	1	62,500	62,500
	レンジフード(フード)	ステンレス	SVRA-902TFADRN	1	71,000	71,000
	レンジフード(ダクトカバー)	ステンレス	DKLA-SVRA	1	18,500	18,500
	レンジフード別売部品	レンジフード横壁取付金具	SVRAカベトリツケカナダ	1	1,000	1,000
17	エンドパネル	マルチ収納対面用	EP-TMB-85L(MTV)-1	1	36,000	36,000
18	前台輪カバー		P-DC105 -5(W)	1	4,000	4,000
19	前台輪カバー		P-DC075 -5(W)	1	3,500	3,500
20	前台輪カバー		P-DC073 -5(W)	1	3,500	3,500
21	まな板	家事らくシンク用	マナイタVAE	1	8,500	8,500
22	水切りプレート	家事らくシンク用	ミスクリプレートVAE	1	6,000	6,000
23	どこでもラック(スクエアタイプ)	ペーパーホルダー	MGSK ペーパーホルダー(W	1	1,700	1,700
24	どこでもラック	フキン掛け(上面取付タイプ)	MGSK ウエフキンカケ (W	1	2,500	2,500
25	スライドサブケース	調理キャビネット用	スライドサブケース	1	2,000	2,000
26	スパイストレイ		スパイストレイ	1	3,000	3,000

御名前 岐阜-高山SR SK空間2

様

現場番号	C2737805	プラン番号	7607E-2404-0005T	作成日	2024/7/14
------	----------	-------	------------------	-----	-----------

## 御見積明細 キッチン

NO	商品名	仕様	品番	数量	単価	金額
27	コンセント	マルチ収納対面用	TMBコンセントボックス	1	3,500	3,500
28	施工部材		シリコン(アイボリー)	1	1,000	1,000
29	施工部材		シリコン(クリア2)	1	1,000	1,000
30	施工部材		シリコン(アンバー)	1	1,000	1,000
キッチン合計				34		¥1,521,700

## 御見積明細 周辺収納

NO	商品名	仕様	品番	数量	単価	金額
31	ウォールキャビネット	周辺用吊戸、耐震タッチ付	W-M L090 -P(VMTVF-D	1	41,500	41,500
32	ウォールキャビネット	周辺用吊戸、耐震タッチ付	W-M L075 -P(VMTVF-D	1	39,500	39,500
33	トールユニット上台	奥行45cm、開き扉タイプ、H2300用、耐震タッチ付	O-UAAL090 -PGVMTVF-D	1	92,000	92,000
34	トールユニット下台	奥行45cm、開き扉タイプ、台輪ホワイト	O-DDTL090 -5(VMTVFW	1	68,500	68,500
35	カウンターユニット用カウンター	奥行45cm、メラミン、スモーキーエルク	C-チP165NU (P)-1	1	35,000	35,000
36	カウンターキャビネット	奥行45cm、ハイカウンター、台輪ホワイト	F-HHSL075M-5(VMTVFW	1	117,000	117,000
37	家電収納ユニットキャビネット	奥行45cmタイプ	F-HW L090 -5(L )W	1	51,000	51,000
	オープンタイプ用幕板		HWマクイタ90 (MTV)	1	5,000	5,000
38	見切り対応フィラー	トールユニット用、ホワイト	ミキリール10(WK)	1	1,000	1,000
39	エンドパネル	周辺用吊戸用(H700)	EP-WMN (VMTVD	1	9,000	9,000
40	エンドパネル	吊戸・トール間用H560	EP-OA-IM (VMTVD	1	8,500	8,500
41	エンドパネル	奥行45cmハイカウンター・家電収納用	EP-NIG-85 (VMTVD	1	14,000	14,000
42	間仕切り名人	食器用間仕切りポール	MGマジキリポールJ4	1	2,700	2,700
43	間仕切り名人	Tタイプ、かくせるラック併設用	MGマジキリP TC 1	4	3,900	15,600
44	かくせるホーローボックス	間口73cm用	トビウラHS- 73N	1	7,000	7,000
45	かくせるホーローボックス	間口75cm用	トビウラHS- 75N	1	7,000	7,000
46	天井幕板	グレージュ	P-TM440 (V2)	1	8,000	8,000
47	施工部材		シリコン(アイボリー)	1	1,000	1,000
周辺収納合計				21		¥523,300

## 御見積明細 キッチンパネル

NO	商品名	仕様	品番	数量	単価	金額
1	ホーローキッチンパネルHDタイプ	フロントパネル90、アウリジーナタイル	PZFN- 90 (QRV)	2	14,600	29,200

御名前 岐阜-高山SR SK空間2 様

現場番号	C2737805	プラン番号	7607E-2404-0005T	作成日	2024/7/14
------	----------	-------	------------------	-----	-----------

## 御見積明細 キッチンパネル

NO	商品名	仕様	品番	数量	単価	金額
2	ホーローキッチンパネルHDタイプ	フロントパネル105、アウリジーナタイル	PZFH-105 (GRV)	2	16,100	32,200
3	KP用エッジセット	樹脂製、ベージュ	KPエッジセットJ (MB)-2	2	2,800	5,600
4	パネル施工キット	シリコン色(アイボリー)	パネルセコウキットS(I)-1	2	5,700	11,400
キッチンパネル合計				8		¥78,400

商品総合計				63		¥2,123,400
-------	--	--	--	----	--	------------

※ 御見積明細の価格には消費税は含まれておりません。別途消費税が必要となります。

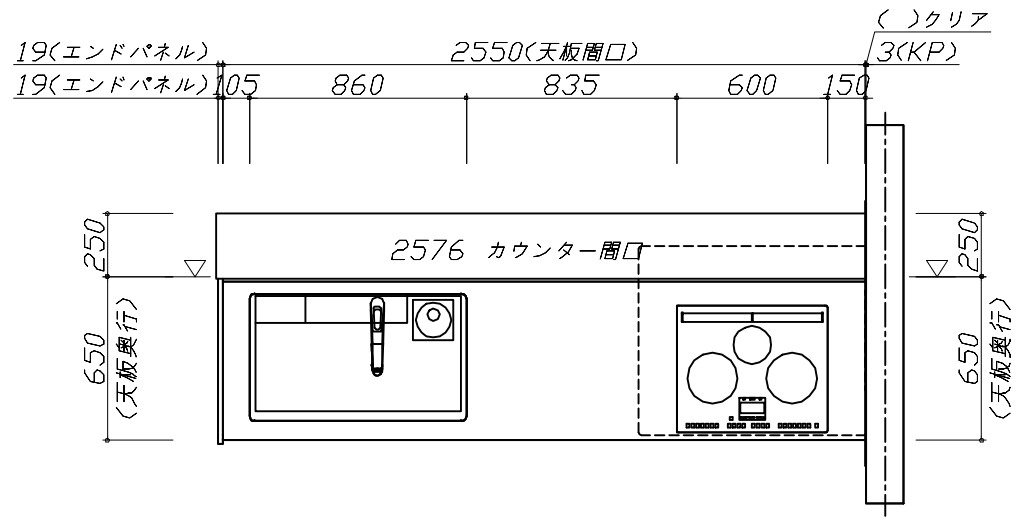
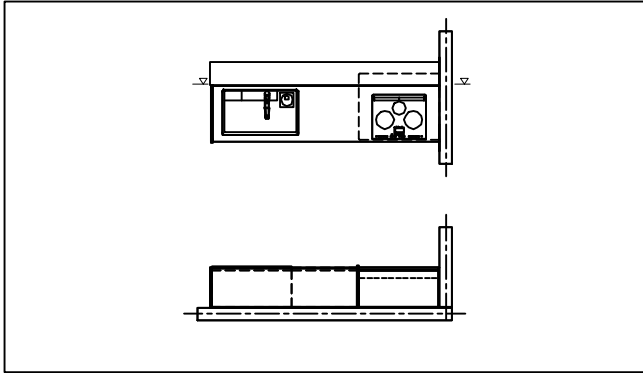
## 《参考》別途 商品組付費

キッチン商品組付費 ¥186,000 (税込 ¥204,600)  
キッチンパネル商品組付費 ¥34,000 (税込 ¥37,400)

※ 商品組付費は現場の状況により変動する事があります。又、給水・給湯・ガス・ダクト・電気等の接続工事は含まれておりません。

( )内の価格は税込価格&lt;税率10%&gt;を表示しています。

- 必ずご確認ください。
  - ・天井高さ、吊戸棚・レンジフード取付高さをご確認ください。
  - ・◀ ▶内寸法は参考寸法です。
- 表示記号について
  - ・KP：キッチンパネル
  - ・▽：設置基準線

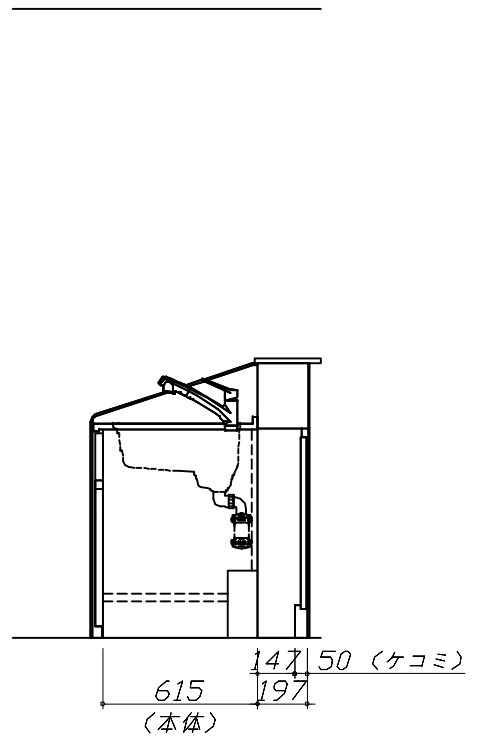
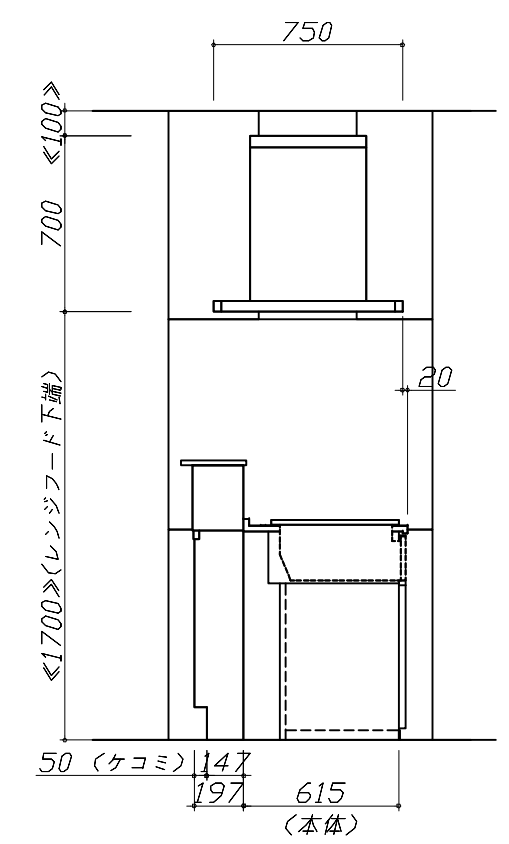
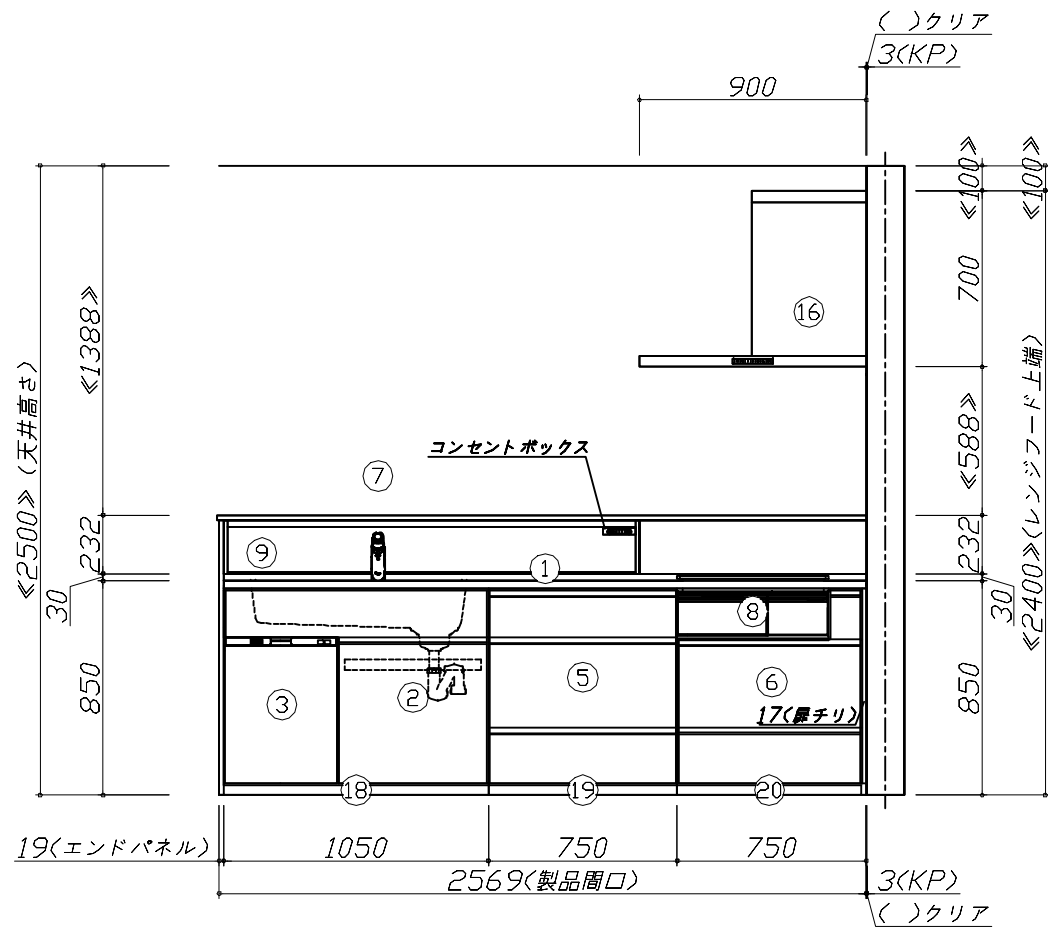
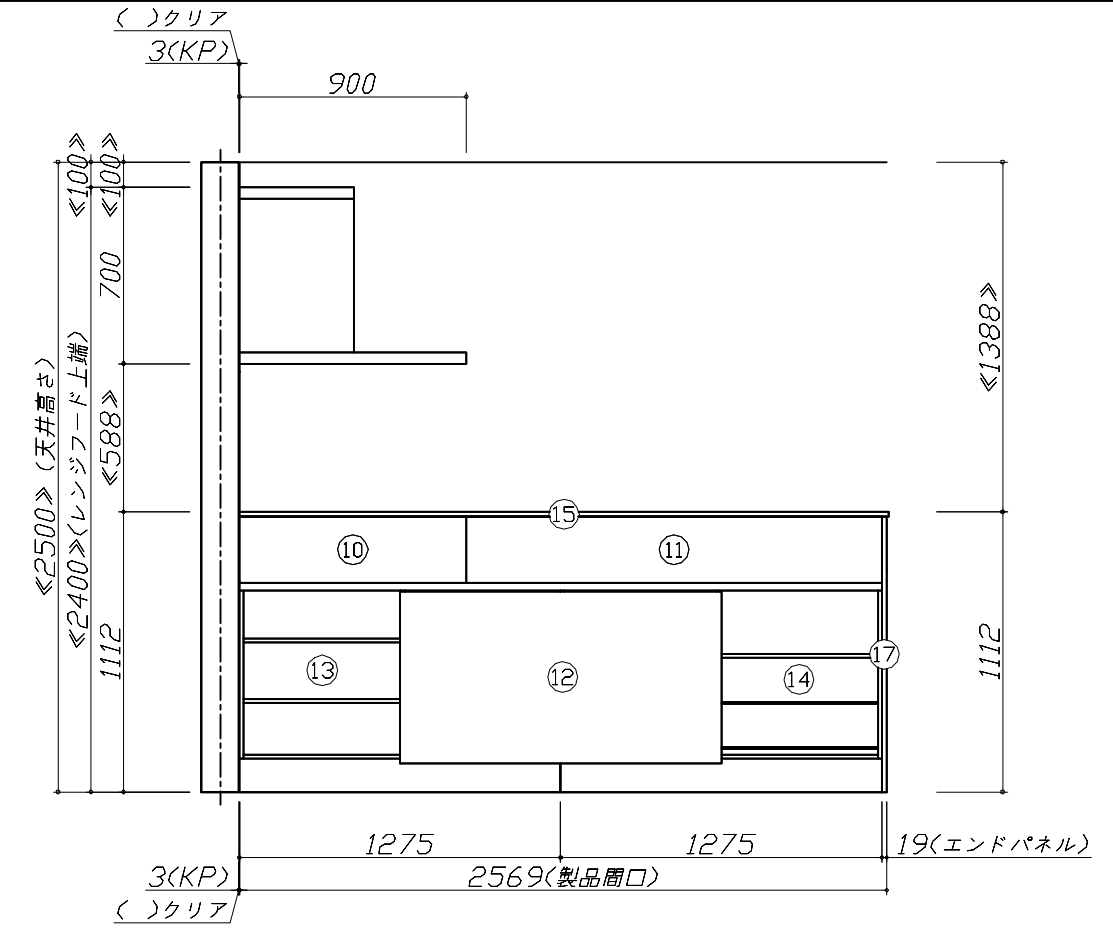


**Takara standard**  
 タカラスタンダード株式会社

現場名称： 岐阜-高山SR SK空間2様邸	ホーローシステムキッチン Treasia トレーシア	姿図 1	縮尺： 1 / 30
現場番号： C2737805	プラン番号： 7607E-2404-0005T	作成日： 2024年7月14日	
高山ショールーム	担当営業：	担当アドバイザー：	

縮尺：A3サイズ等倍

- 必ずご確認ください。
  - ・天井高さ、吊戸棚・レンジフード取付高さをご確認ください。
  - ・《 》内寸法は参考寸法です。
- 表示記号について
  - ・KP：キッチンパネル
  - ・▽：設置基準線



**Takara standard**  
タカラスタンダード株式会社

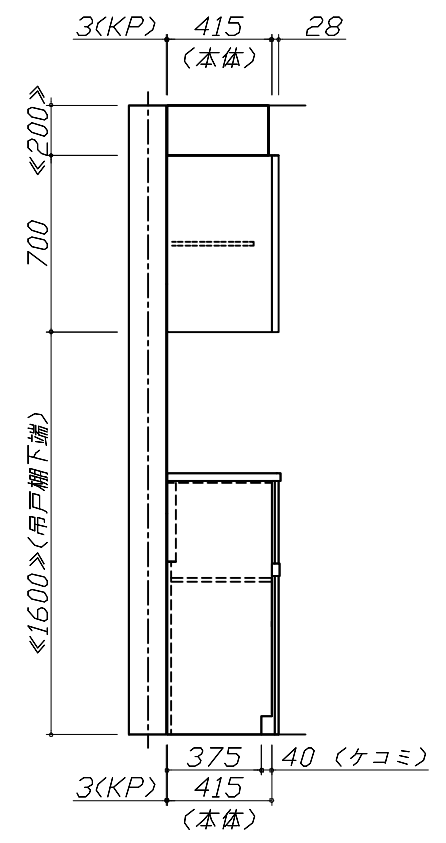
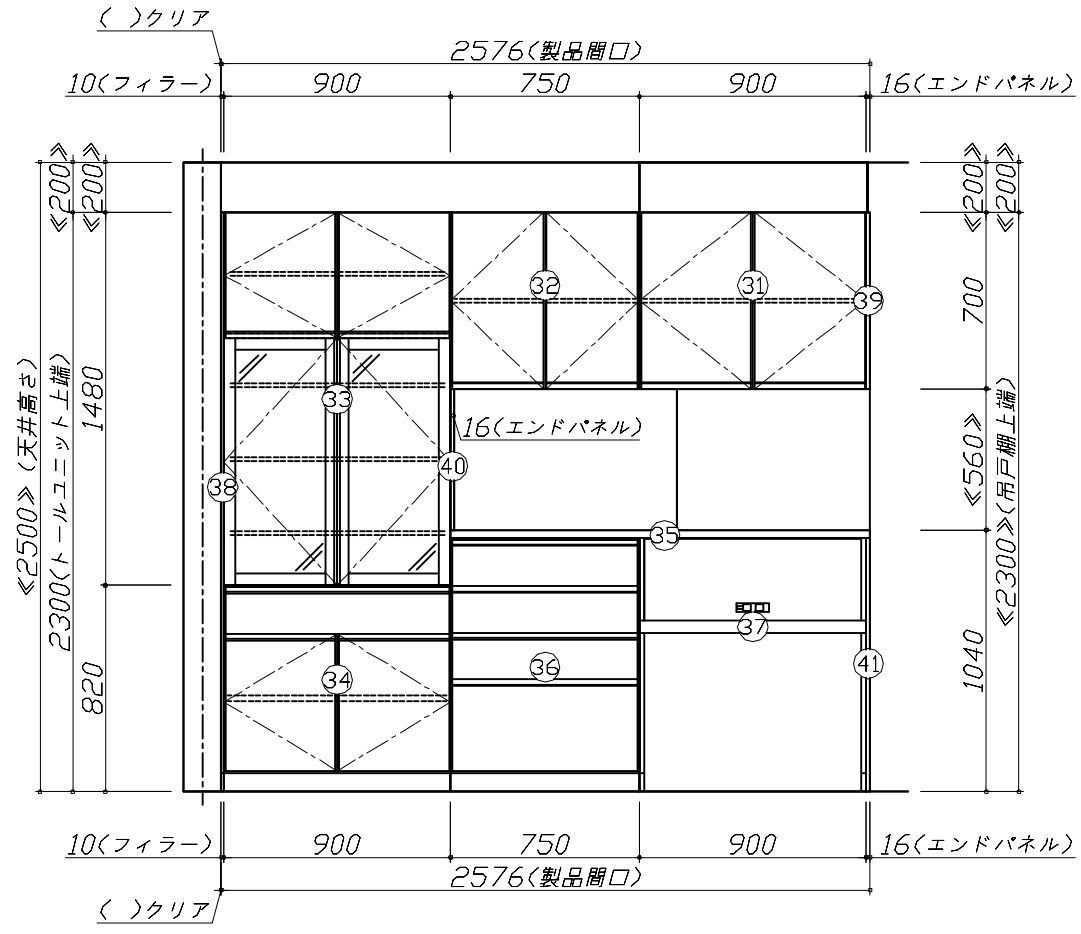
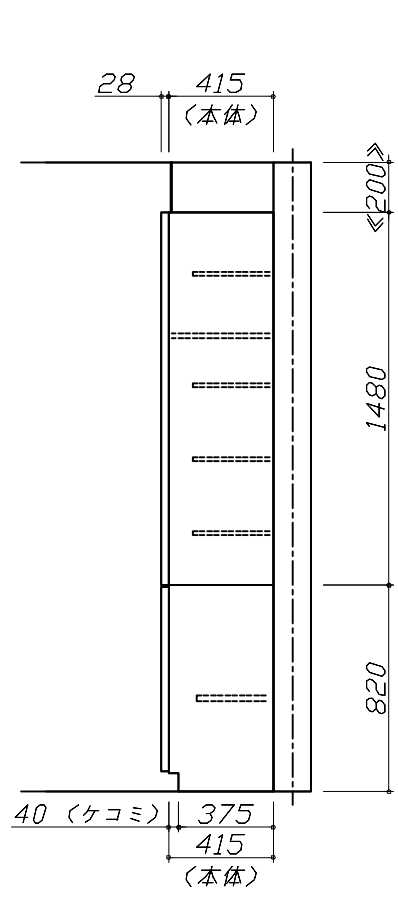
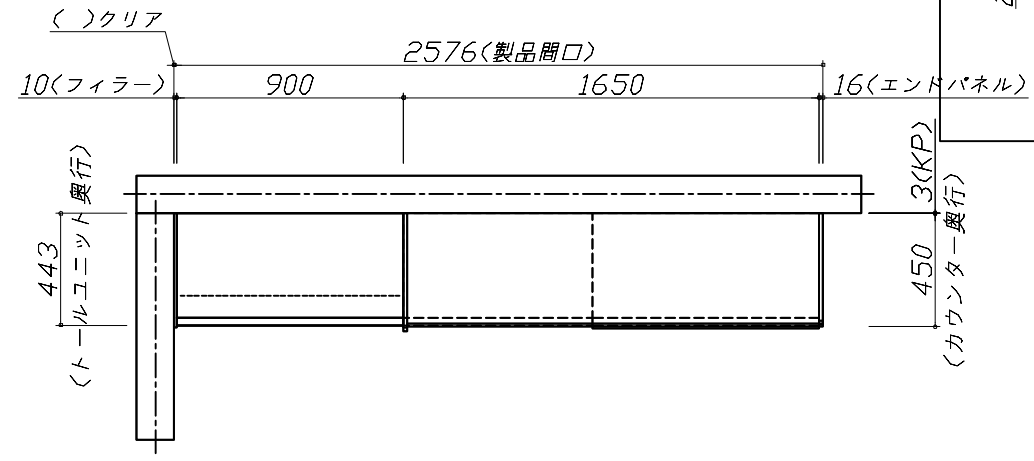
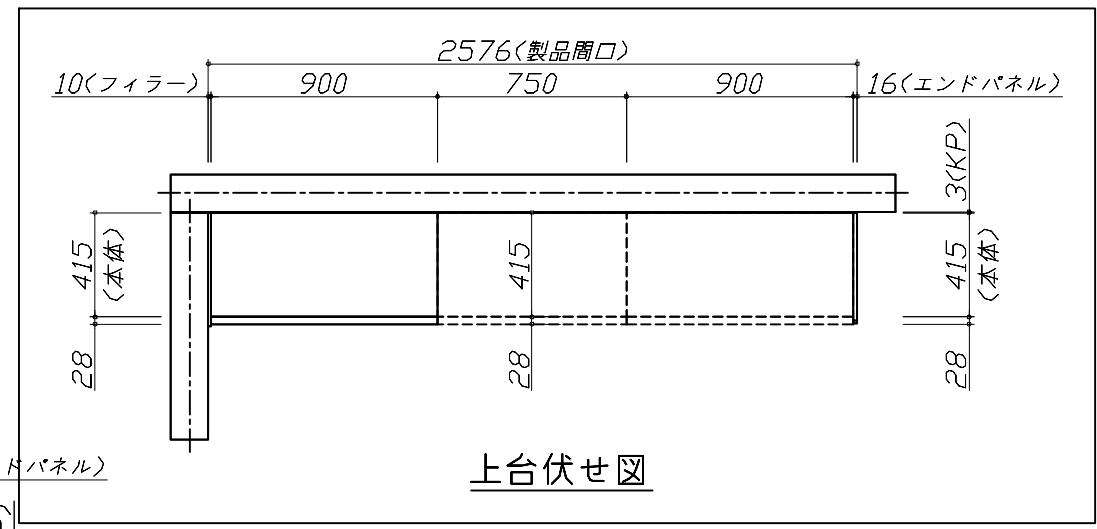
現場名称： 岐阜-高山SR SK空間2様邸  
現場番号： C2737805  
高山ショールーム

ホーローシステムキッチン Treasia トレーシア  
プラン番号： 7607E-2404-0005T  
担当営業：

姿図 2 縮尺： 1 / 30  
作成日： 2024年7月14日  
担当アドバイザー：

縮尺：A3サイズ等倍

- 必ずご確認ください。
  - ・天井高さ、吊戸棚・レンジフード取付高さをご確認ください。
  - ・《 》内寸法は参考寸法です。
- 表示記号について
  - ・KP：キッチンパネル
  - ・▽：設置基準線



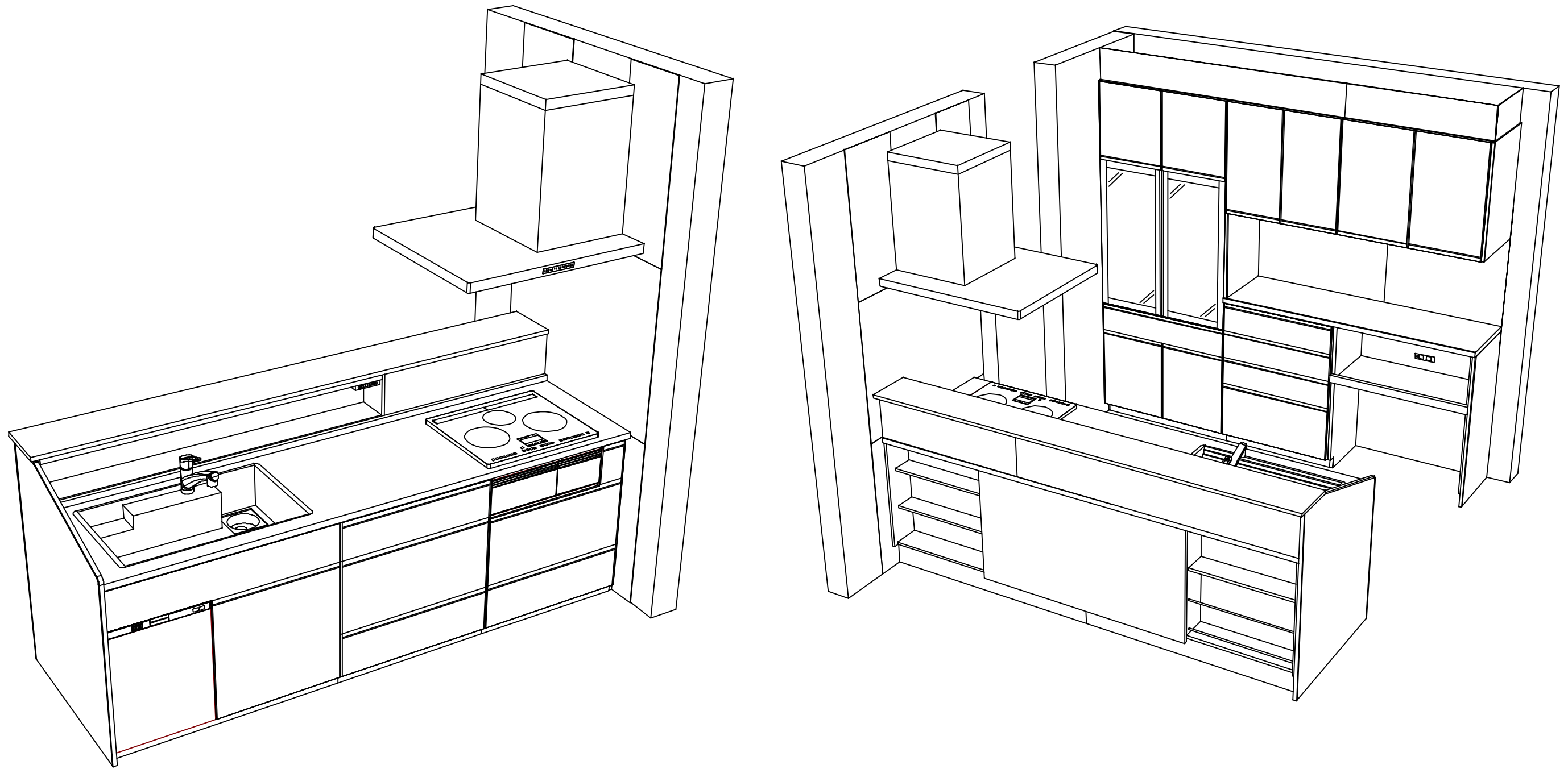
Takara standard  
タカラスタンダード株式会社

現場名称： 岐阜-高山SR SK空間2様邸  
現場番号： C2737805  
高山ショールーム

ホーローシステムキッチン Treasia トレーシア  
プラン番号： 7607E-2404-0005T  
担当営業：

姿図 3 縮尺： 1 / 30  
作成日： 2024年7月14日  
担当アドバイザー：

縮尺：A3サイズ等倍



**Takara standard**  
 タカラスタンダード株式会社

現場名称： 岐阜-高山SR SK空間2様邸  
 現場番号： C2737805  
 高山ショールーム

ホーローシステムキッチン Treasia トレーシア  
 プラン番号： 7607E-2404-0005T  
 担当営業 :

姿図 4 縮尺： 1 / 30  
 作成日： 2024年7月14日  
 担当アドバイザー：

縮尺：A3サイズ等倍