

ホーローシステムキッチン 御見積書

御名前 岐阜-高山SR SK空間1 様

業者 様

商品名 LEMURE レミュー

作成日 2023年11月23日
プラン番号 7607E-2311-0107T
現場番号 C2737802

タカラスタANDARD株式会社
◆高山ショールーム
岐阜県高山市上岡本町3丁目471番1号

TEL 0577-32-9592 / FAX 0577-32-2511
◆岐阜支店 販売課
TEL 058-274-3681 / FAX 058-274-3853

商品
御見積金額 **¥3,523,400 (税込 ¥3,875,740)**

()内の価格は税込価格<税率10%>を表示しています。

《参考》別途 商品組付費 **¥288,000 (税込 ¥316,800)**

- ※ 商品御見積金額には商品組付費は含まれておりません。
- ※ 商品組付費には配送・搬入・商品組付等の費用を含んでいます。
- ※ 商品組付費は現場の状況により変動する事があります。
又、給水・給湯・ガス・ダクト・電気等の接続工事は含まれておりません。

◆ 御見積仕様

《キッチン》

キッチン本体サイズ	フラット対面プラン(ワイドタイプ) 259cm
天板高さ	85cm
扉カラー	パーティカルウット・引手ブロンズ
キャビネットカラー	ホワイト
キッチンパネル	HDタイプ:ドラマチックホワイト
引手タイプ	レール引手タイプ
ワークトップ材質	クォーツストーン
カラー	ブランソルベ
水栓	ハンドシャワー水栓
食器洗い乾燥機	シンク横設置間口45cmタイプ
加熱機器	IHヒーター
レンジ機器	なし
ガス種	LPG

《周辺収納》

周辺扉カラー	パーティカルウット・引手ブロンズ
周辺キャビネットカラー	ホワイト
キッチンパネル	HDタイプ:ドラマチックホワイト
周辺引手タイプ	レール引手タイプ
カウンター材質	クォーツストーン
カラー	ブランソルベ

◆ 御確認事項

- ☆商品の仕様・価格等につきましては予告なく変更する事がありますので、お問い合わせ、またはカタログにて 御確認下さるようお願い致します。
- ☆組立工事費には給排水・ガス・ダクト・電気等の接続工事は含まれておりません。
- ☆この御見積書の有効期間は30日間です。

担当営業	担当アドバイザー	プラン作成者

◆ 備考

★展示開始年月 2023年9月

--	--

御名前 岐阜-高山SR SK空間1

様

現場番号	C2737802	プラン番号	7607E-2311-0107T	作成日	2023/11/23
------	----------	-------	------------------	-----	------------

御見積明細 キッチン

NO	商品名	仕様	品番	数量	単価	金額
1	高級人造石ワークトップ	家事らくシンク(ホワイト)	IHVラ255NN TARH	1	515,000	515,000
2	シンクキャビネット	足元スライド、うちにもホーロートレイ、コンセント	F-RNVM105WR5(L1EGNW)	1	293,500	293,500
3	食器洗い乾燥機	引出し式(シルバー色)、深型、フル扉材タイプ	EW-45LD1MT	1	243,000	243,000
	食器洗い乾燥機用前面パネル	扉同色、深型、フル扉材用	P-DWF45LD (1EGN)	1	57,000	57,000
4	調理台キャビネット	食洗設置用(深型)、足元スライド用	F-WDVY045 -5(L1EGNW)	1	59,000	59,000
5	調理台キャビネット	足元スライド(3段引出し、ホーローインナーケース)	F-TFVM030V-5(L1EGNW)	1	155,000	155,000
6	コンロ用キャビネット	足元スライド、ミキリ対応	F-KTVM075IL5(L1EGNW)	1	162,000	162,000
7	水栓	タッチレスハンドシャワー水栓	KM6111ETKC	1	90,000	90,000
8	電気加熱機器	IHヒーター両面焼き(シルバー色)	CH-TRS7ANTA	1	336,000	336,000
9	引戸レールセット	フラット対面・マルチ収納対面用、ブロンズ	レールTMM255(G)	1	35,500	35,500
	引戸本体	マルチ収納対面用、扉同色	ヒキトTMM128L(L1EG)	1	58,000	58,000
	引戸本体	マルチ収納対面用、扉同色	ヒキトTMM128R(L1EG)	1	58,000	58,000
	引戸収納	フラット対面用、台輪ブラック	TMM-キャビ128-5(V)K	2	18,000	36,000
【ベースキャビネット小計】				14		2,098,000
10	レンジフード(本体)	シロッコファン	FUSC-3ADN	1	62,500	62,500
	レンジフード(フード)	ステンレス	SVRA-902TFADLN	1	71,000	71,000
	レンジフード(ダクトカバー)	ステンレス	DKLA-SVRA	1	18,500	18,500
	レンジフード別売部品	レンジフード横壁取付金具	SVRAカベトリツケカナガ	1	1,000	1,000
11	リモコン		RHリモコン-2	1	2,000	2,000
12	エンドパネル	フル引戸収納タイプ用	EP-TMM-85(L1EG)-1	1	62,500	62,500
13	どこでもラック(アルミホーロータイプ)	レードル掛け、パールホワイト	MGH-KH(W)	1	5,000	5,000
14	間仕切り名人(デラックスタイプ)	APタイプ	MGマジキリアP030-320	2	2,500	5,000
15	間仕切り名人(デラックスタイプ)	ASタイプ	MGマジキリアS240-320	2	5,000	10,000
16	間仕切り名人(デラックスタイプ)	ASタイプ	MGマジキリアS240-420	2	5,000	10,000
17	かくせるホーローボックス	間口30cm用	ヒラウラHS- 30N	1	4,000	4,000
18	かくせるホーローボックス	間口73cm用	ヒラウラHS- 73N	1	7,000	7,000
19	まな板	家事らくシンク用	マナイタVAE	1	8,500	8,500
20	水切りプレート	家事らくシンク用	ミスキリプレートVAE	1	6,000	6,000
21	前台輪カバー		P-DC105 -5(K)	1	4,000	4,000
22	前台輪カバー		P-DC075 -5(K)	1	3,500	3,500
23	前台輪カバー		P-DC073 -5(K)	1	3,500	3,500

御名前 岐阜-高山SR SK空間1

様

現場番号	C2737802	プラン番号	7607E-2311-0107T	作成日	2023/11/23
------	----------	-------	------------------	-----	------------

御見積明細 キッチン

NO	商品名	仕様	品番	数量	単価	金額
24	施工部材		シリコン(クリア2)	1	1,000	1,000
25	施工部材		シリコン(ホワイト2)	1	1,000	1,000
キッチン合計				36		¥2,384,000

御見積明細 周辺収納

NO	商品名	仕様	品番	数量	単価	金額
26	調理台キャビネット	奥行45cm、ハイカウンター、開き扉(4段内引出)タイプ	F-HKTL090 -5(L1EGNK	1	196,500	196,500
27	調理台キャビネット	スタイリッシュタイプ、ハイカウンター、開き扉(ゴミ箱スペース付)	F-HMTL090 -5(L1EGNK	1	132,000	132,000
28	ウォールキャビネット	ダウンライト、耐震ラッチ付	W-SD L090 -P(L1EGNW	2	84,000	168,000
	ダウンライト		ダウンライト(877NWH)1トウ-3000K	2	18,500	37,000
29	トールユニット上台	奥行45cm、開き扉タイプ、耐震ラッチ付	O-UF L075 -P(L1EGNW	1	116,500	116,500
30	トールユニット下台	奥行45cm、開き扉(4段内引出)タイプ	O-DKTL075 -5(L1EGNK	1	186,500	186,500
31	カウンターユニット用カウンター	奥行45cm、クォーツストーン、プランソルベ	C-HP180Nウ(D)-2	1	112,500	112,500
32	ダストボックス	本体	DB-NWNホンタイ	3	1,500	4,500
	ダストボックス	フタ	DB-NWNフタ	3	700	2,100
33	見切り対応フィラー	トールユニット用、ブラック	ミキトール10(KW)	1	1,000	1,000
34	エンドパネル	周辺用ショート吊戸用(H500)	EP-WSN (L1EGN	1	13,500	13,500
35	エンドパネル	スタイリッシュタイプ用	EP-OUF (L1EGN	1	24,500	24,500
36	エンドパネル	奥行45cmハイカウンター用	EP-NIG-85 (L1EGN	2	23,000	46,000
37	間仕切り名人	食器用間仕切りポール	MGマジキリポールJ4	4	2,700	10,800
38	間仕切り名人(デラックスタイプ)	APタイプ、内引出用	MGマジキリAP030-310U	2	2,500	5,000
39	施工部材		シリコン(ホワイト2)	1	1,000	1,000
周辺収納合計				27		¥1,057,400

御名前 岐阜-高山SR SK空間1 様

現場番号	C2737802	プラン番号	7607E-2311-0107T	作成日	2023/11/23
------	----------	-------	------------------	-----	------------

御見積明細 キッチンパネル

NO	商品名	仕様	品番	数量	単価	金額
1	ホーローキッチンパネルHDタイプ	フロントパネル90、ドラマチックホワイト	PZFN-90 (IDW)	1	14,600	14,600
2	ホーローキッチンパネルHDタイプ	フロントパネル120、ドラマチックホワイト	PZFN-120 (IDW)	3	16,800	50,400
3	KP用エッジセット	樹脂製、ホワイト	KPエッジセットJ (MW)-2	2	2,800	5,600
4	パネル施工キット	シリコン色(ホワイト)	パネルセコウキットS(W)-1	2	5,700	11,400
キッチンパネル合計				8		¥82,000

商品総合計	71	¥3,523,400
-------	----	------------

※ 御見積明細の価格には消費税は含まれておりません。別途消費税が必要となります。

《参考》別途 商品組付費

キッチン商品組付費 ¥254,000 (税込 ¥279,400)

キッチンパネル商品組付費 ¥34,000 (税込 ¥37,400)

※ 商品組付費は現場の状況により変動する事があります。又、給水・給湯・ガス・ダクト・電気等の接続工事は含まれておりません。

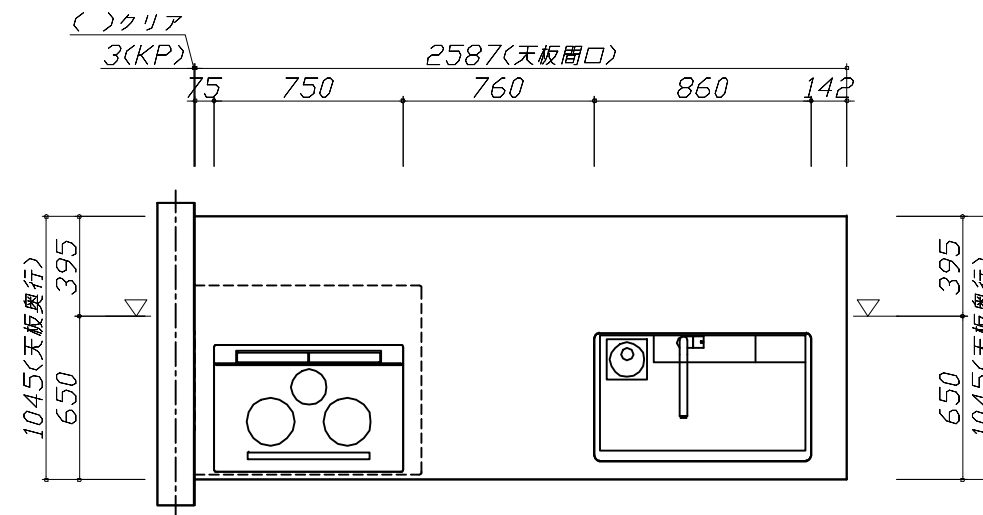
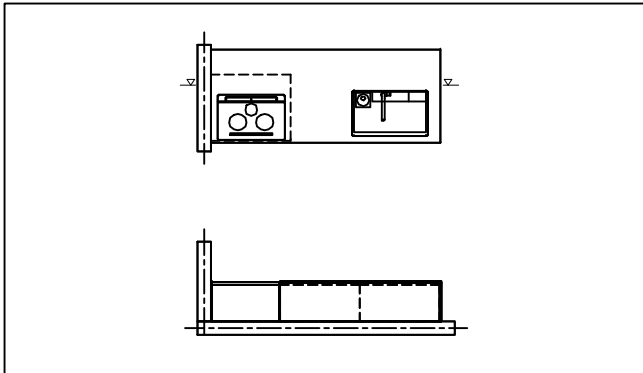
()内の価格は税込価格<税率10%>を表示しています。

■必ずご確認ください。

- ・天井高さ、吊戸棚・レンジフード取付高さをご確認ください。
- ・〈 〉内寸法は参考寸法です。

■表示記号について

- ・KP：キッチンパネル
- ・▽：設置基準線



Takara standard
タカラスタンダード株式会社

現場名称： 岐阜-高山SR SK空間1様邸

現場番号： C2737802

高山ショールーム

ホーローシステムキッチン LEMURE レミュー

プラン番号： 7607E-2311-0107T

担当営業：

姿図 1

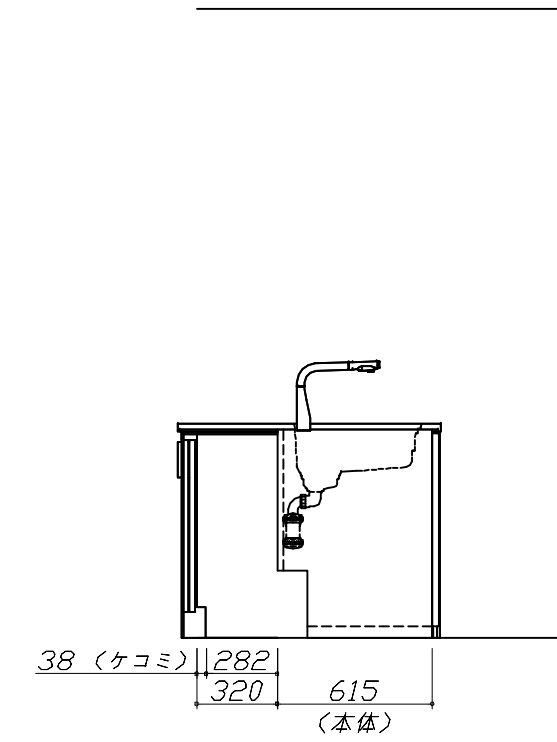
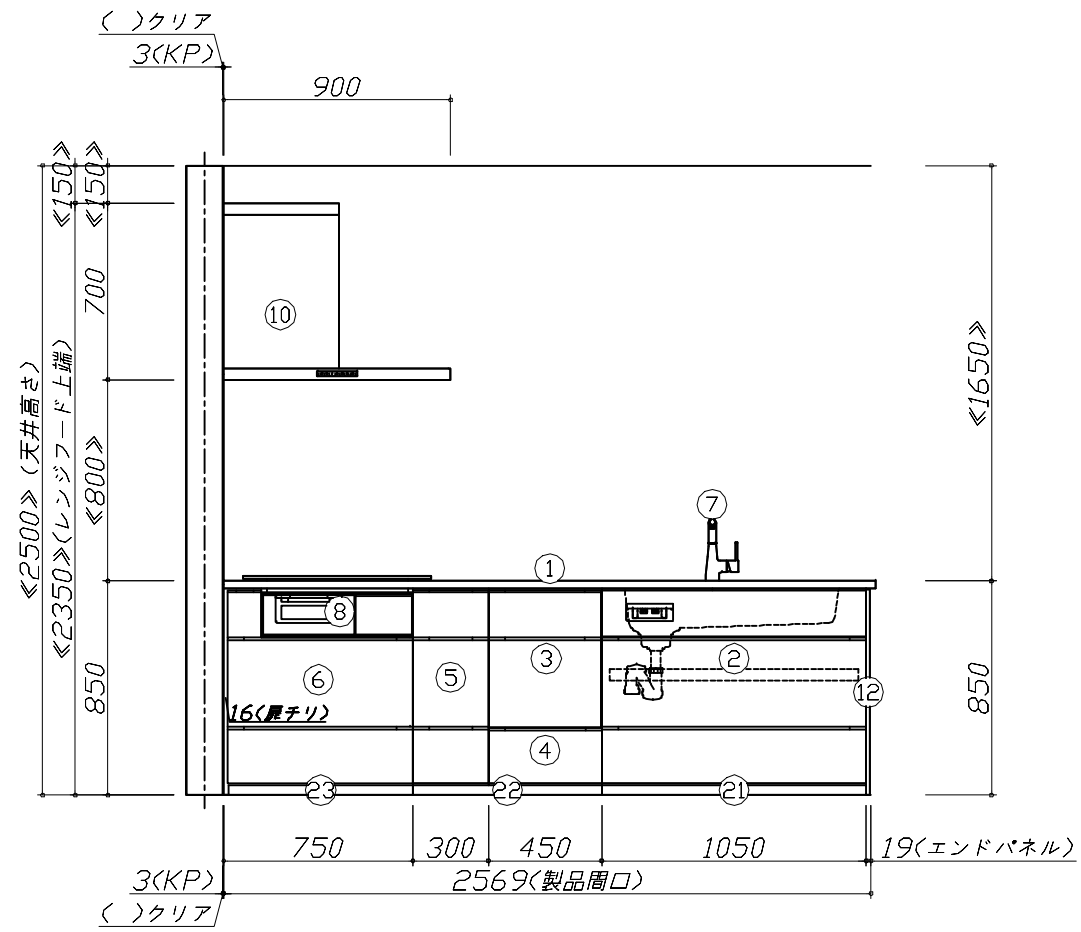
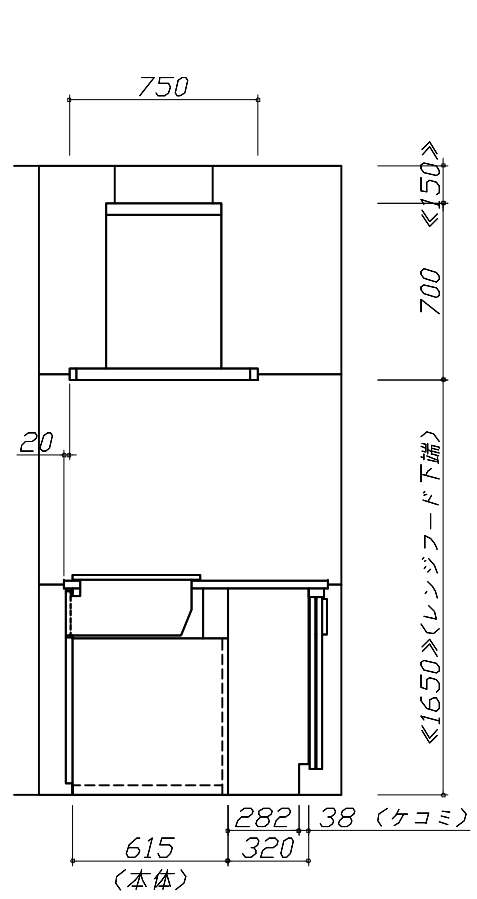
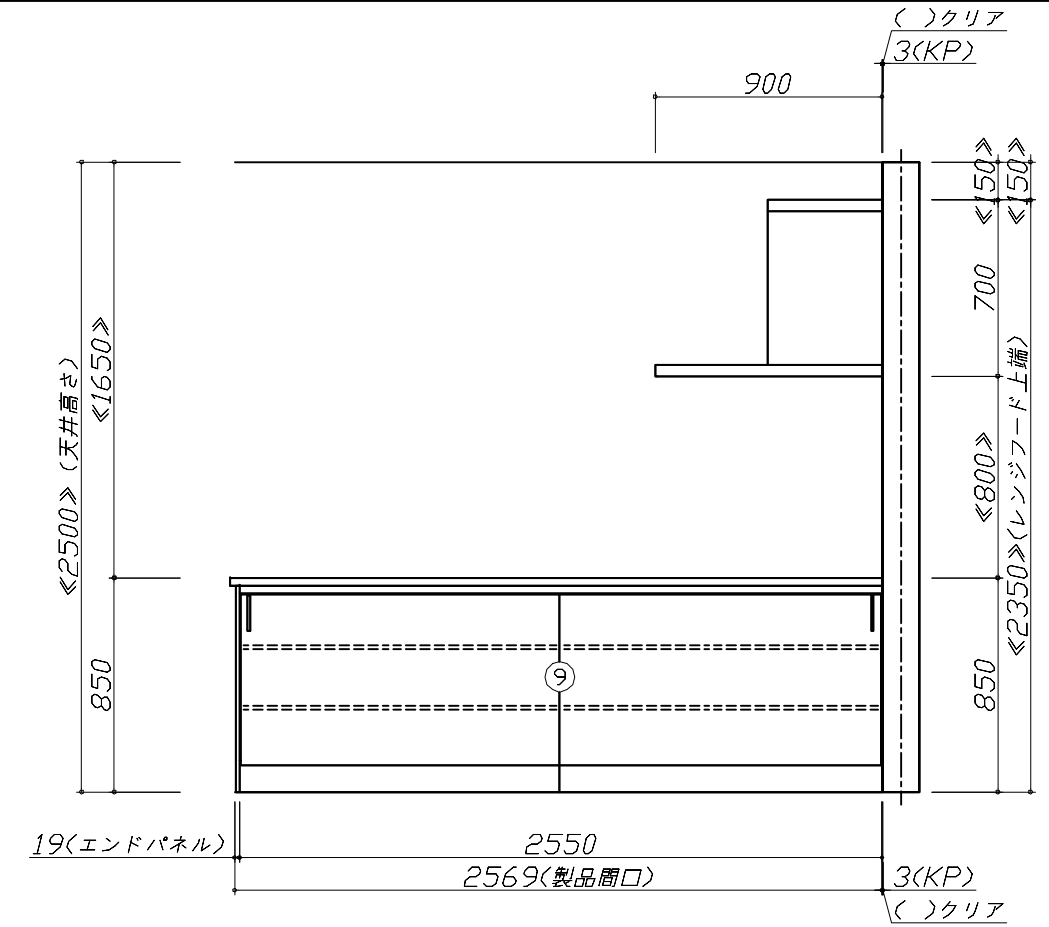
縮尺： 1 / 30

作成日： 2023年11月23日

担当アドバイザー：

縮尺：A3サイズ等倍

- 必ずご確認ください。
 - ・天井高さ、吊戸棚・レンジフード取付高さをご確認ください。
 - ・《 》内寸法は参考寸法です。
- 表示記号について
 - ・KP：キッチンパネル
 - ・▽：設置基準線

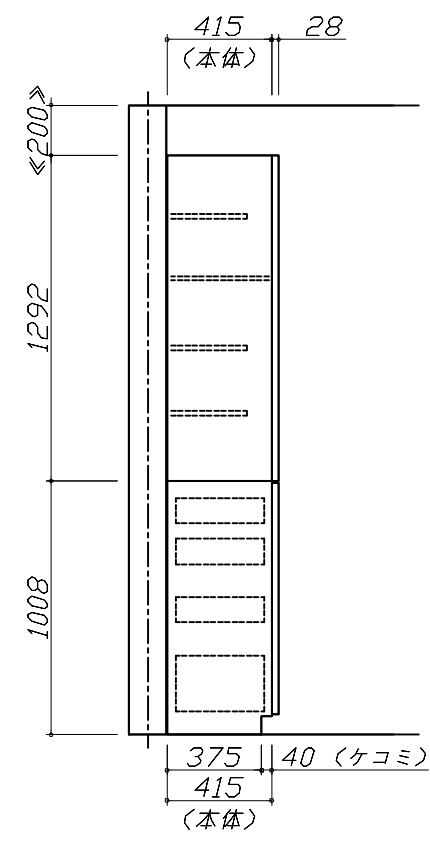
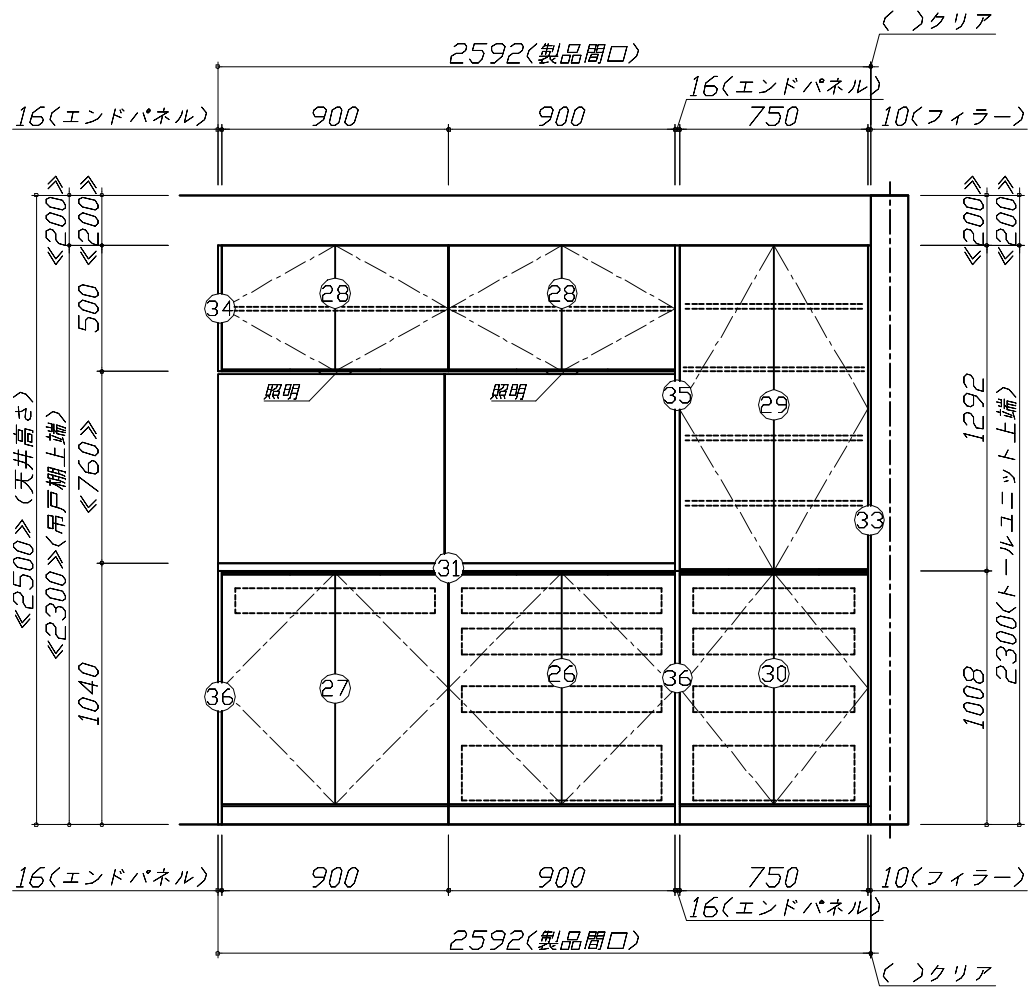
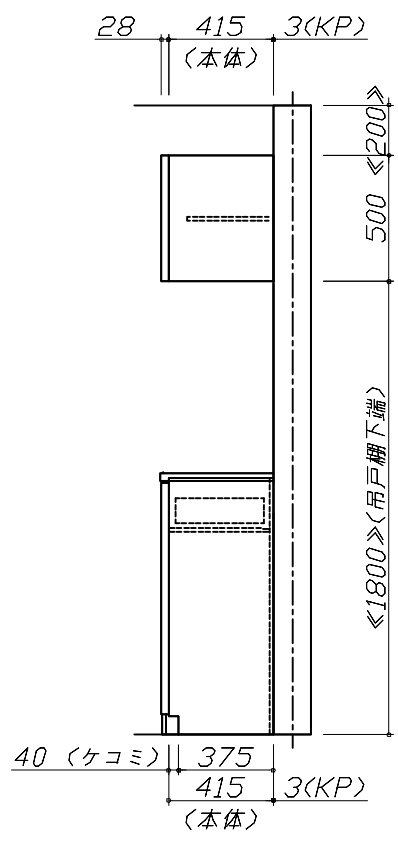
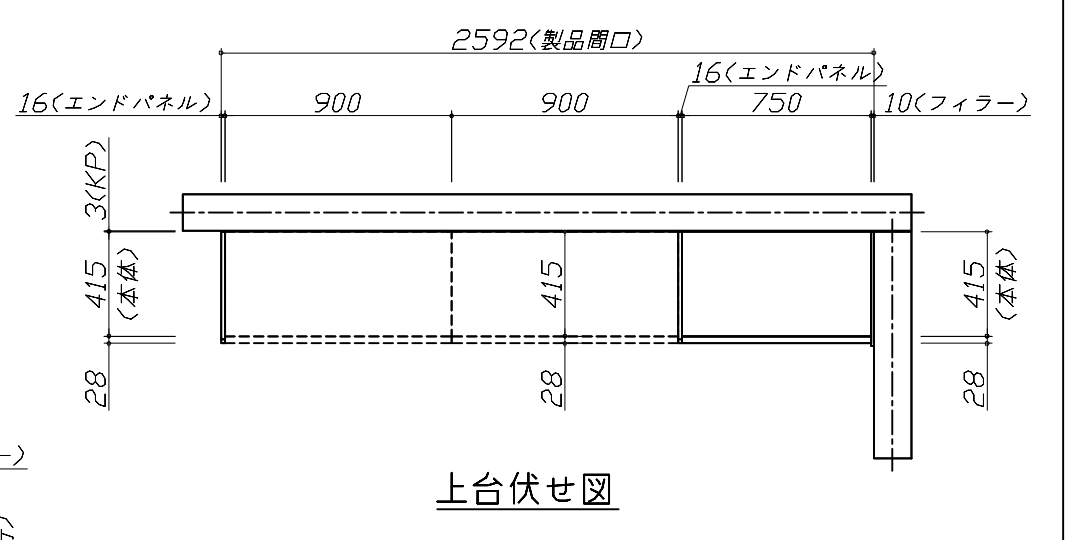
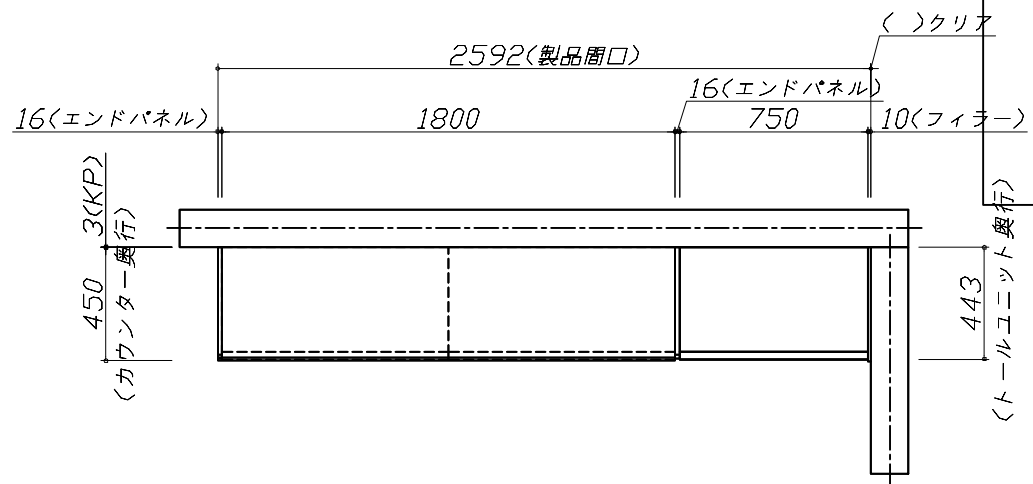


Takara standard
タカラスタンダード株式会社

現場名称： 岐阜-高山SR SK空間1様邸	ホーローシステムキッチン LEMURE レミュー	姿図 2	縮尺： 1 / 30
現場番号： C2737802	プラン番号： 7607E-2311-0107T	作成日： 2023年11月23日	
高山ショールーム	担当営業：	担当アドバイザー：	

縮尺：A3サイズ等倍

- 必ずご確認ください。
 - ・天井高さ、吊戸棚・レンジフード取付高さをご確認ください。
 - ・《 》内寸法は参考寸法です。
- 表示記号について
 - ・KP：キッチンパネル
 - ・▽：設置基準線



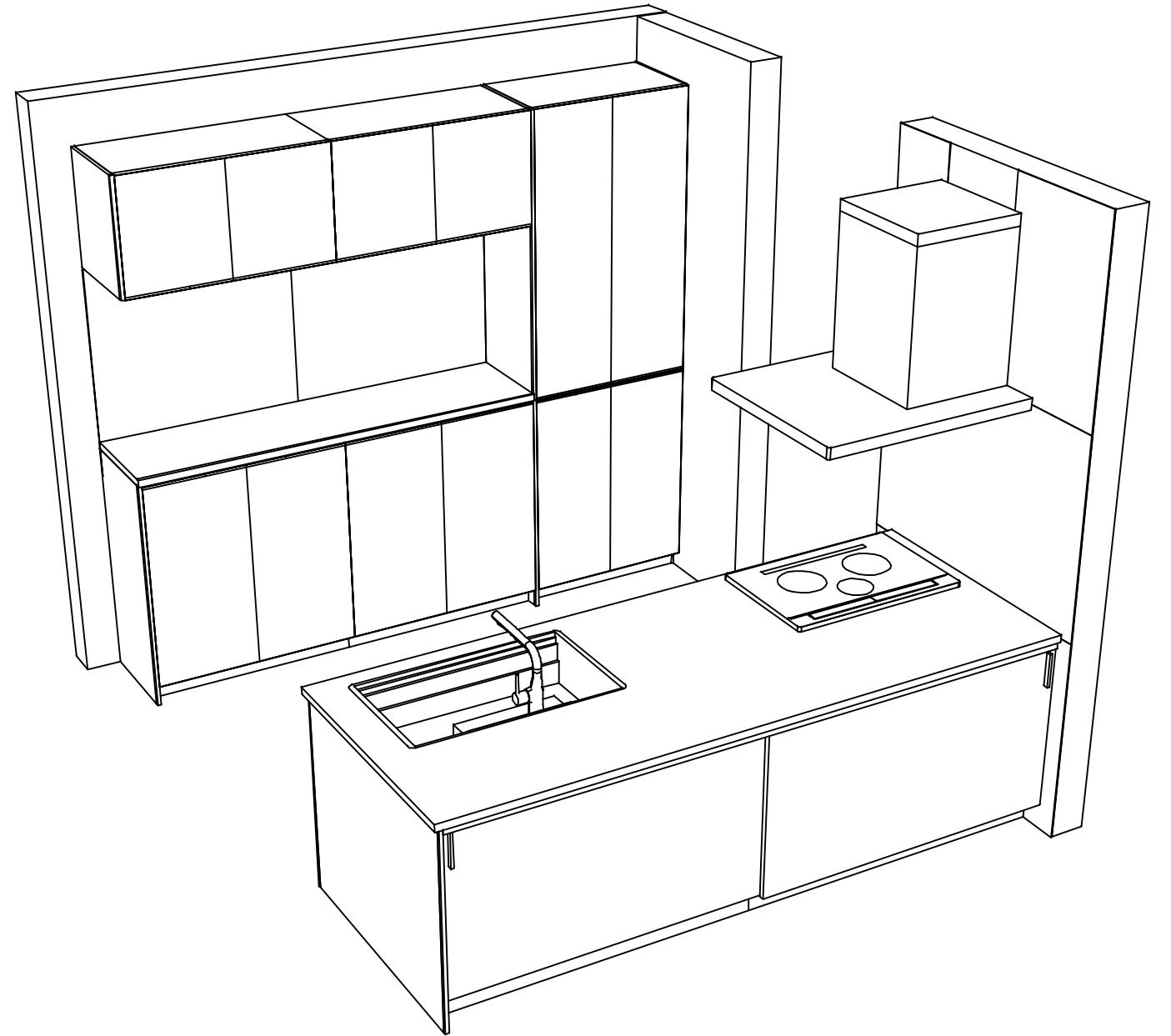
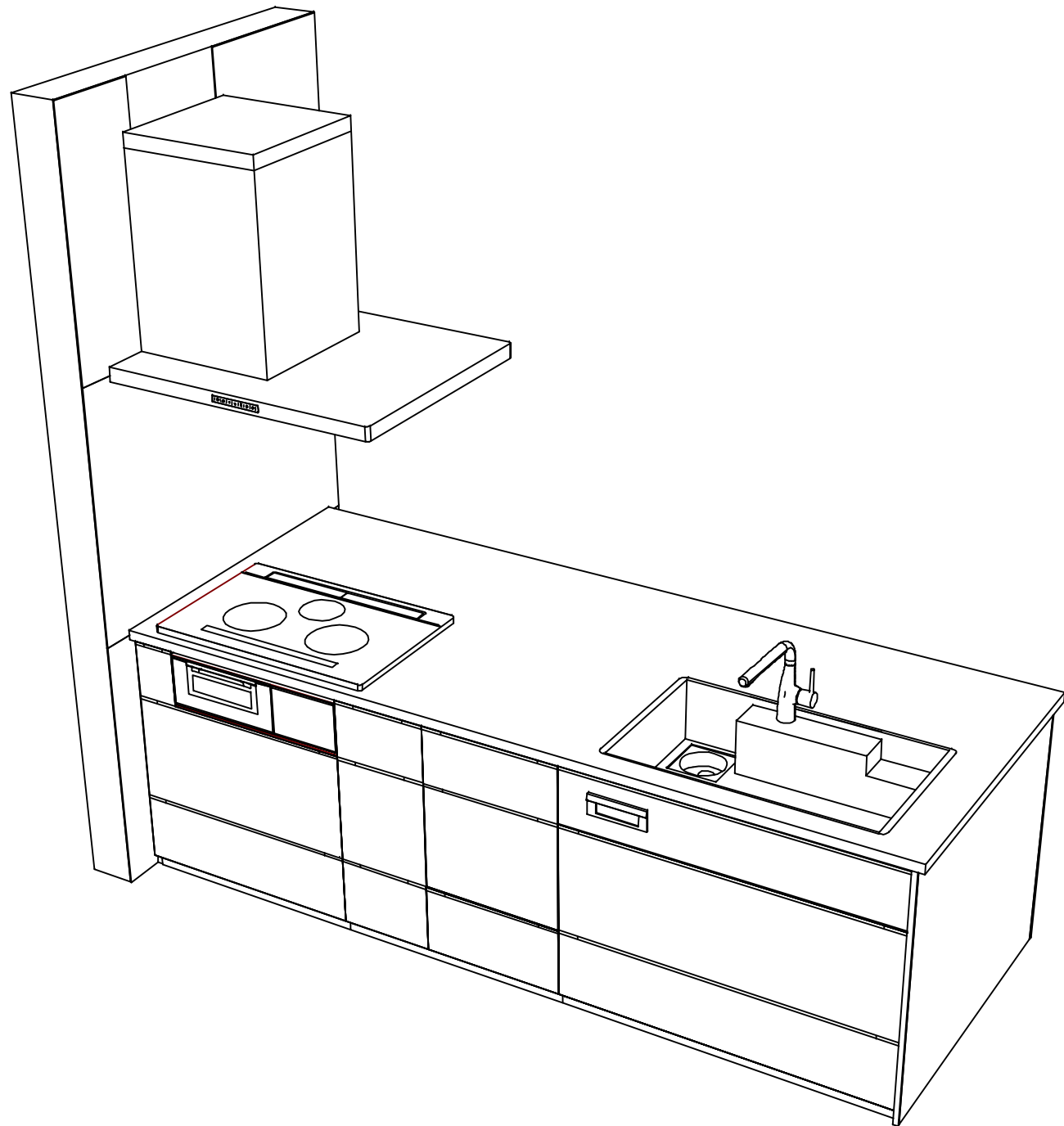
Takara standard
タカラスタンダード株式会社

現場名称： 岐阜-高山SR SK空間1様邸
現場番号： C2737802
高山ショールーム

ホーローシステムキッチン LEMURE レミュー
プラン番号： 7607E-2311-0107T
担当営業：

姿図 3 縮尺： 1 / 30
作成日： 2023年11月23日
担当アドバイザー：

縮尺：A3サイズ等倍



Takara standard
 タカラスタンダード株式会社

現場名称： 岐阜-高山SR SK空間1様邸
 現場番号： C2737802
 高山ショールーム

ホーローシステムキッチン LEMURE レミュー
 プラン番号： 7607E-2311-0107T
 担当営業：

姿図 4 縮尺： 1 / 30
 作成日： 2023年11月23日
 担当アドバイザー：

縮尺：A3サイズ等倍