

ホーローシステムキッチン 御見積書

御名前 岐阜-高山SR SK空間2 様

業者 様

商品名 Treasia トレーシア

作成日 2023年11月23日
プラン番号 7607E-2311-0109T
現場番号 C2737805

タカラスタANDARD株式会社
◆高山ショールーム
岐阜県高山市上岡本町3丁目471番1号

TEL 0577-32-9592 / FAX 0577-32-2511
◆岐阜支店 販売課
TEL 058-274-3681 / FAX 058-274-3853

商品御見積金額 **¥2,201,300 (税込 ¥2,421,430)**

()内の価格は税込価格<税率10%>を表示しています。

《参考》別途 商品組付費 **¥226,000 (税込 ¥248,600)**

- ※ 商品御見積金額には商品組付費は含まれておりません。
- ※ 商品組付費には配送・搬入・商品組付等の費用を含んでいます。
- ※ 商品組付費は現場の状況により変動する事があります。
又、給水・給湯・ガス・ダクト・電気等の接続工事は含まれておりません。

◆ 御見積仕様

《キッチン》

奥行	奥行65cm
キッチン本体サイズ	マルチ収納対面プラン型オープンタイプ 255cm
天板高さ	85cm
扉カラー	パールアイボリー・シルバーモール
キッチンパネル	Pタイプ:パールホワイト
引手タイプ	レール引手タイプ
ワークトップ材質	アクリル人造大理石
カラー	ソリッドベージュ
水栓	ハンドシャワー水栓
食器洗い乾燥機	シンク下設置間口45cmタイプ
加熱機器	IHヒーター
レンジ機器	なし
ガス種	LPG

《周辺収納》

周辺扉カラー	パールアイボリー・シルバーモール
キッチンパネル	Pタイプ:パールホワイト
周辺引手タイプ	レール引手タイプ
カウンター材質	アクリル人造大理石
カラー	ソリッドベージュ

担当営業	担当アドバイザー	プラン作成者

◆ 備考

★展示開始年月 2023年9月

◆ 御確認事項

- ☆商品の仕様・価格等につきましては予告なく変更する事がありますので、お問い合わせ、またはカタログにて 御確認下さるようお願い致します。
- ☆組立工事費には給排水・ガス・ダクト・電気等の接続工事は含まれておりません。
- ☆この御見積書の有効期間は30日間です。

--	--

No.*

御名前 岐阜-高山SR SK空間2

様

現場番号	C2737805	プラン番号	7607E-2311-0109T	作成日	2023/11/23
------	----------	-------	------------------	-----	------------

御見積明細 キッチン

NO	商品名	仕様	品番	数量	単価	金額
1	人造大理石ワークトップ	アクリル人造大理石シンク(ベージュ)	AJIV255 TALD	1	168,500	168,500
2	シンクキャビネット	スライド・シンク下食洗、うちにもホーロートレイ	F-RRXR105UR5(VPIVF	1	118,500	118,500
3	食器洗い乾燥機	引出し式(シルバー色)	EW-45L1SMTA	1	177,000	177,000
4	食器洗い乾燥機用前面パネル	扉同色	P-DWM45VL5(PIV)-1	1	16,500	16,500
5	調理台キャビネット	足元スライド(3段引出し)	F-TFVZ075 -5(VPIVF	1	100,500	100,500
6	コンロ用キャビネット	足元スライド、ミキリ対応	F-KTVZ075JR5(VPIVF	1	94,500	94,500
7	水栓	エコタイプハンドシャワー水栓	KM5021TTKEC	1	36,500	36,500
8	電気加熱機器	IHヒーター両面焼き(シルバー色)	HTB-TS100NSF	1	317,000	317,000
9	オイルガード(ハイタイプ)		OG-G H600	1	7,000	7,000
	オイルガード(ハイタイプ)	金具シルバー	OG-GフサイH600	1	11,500	11,500
10	収納ユニット	マルチ収納対面用	TMC-S 165	1	37,500	37,500
11	カウンター下パネル	マルチ収納対面用、扉同色	TMB-PCN90H(PI)	1	17,500	17,500
12	カウンター下パネル	マルチ収納対面用、扉同色	TMB-PCS165(PI)	1	13,000	13,000
13	引戸本体	マルチ収納対面用、扉同色	ヒキトTMC128(PIV)	1	32,500	32,500
	引戸レールセット	マルチ収納対面用、シルバー	レールTMC255(V)	1	20,500	20,500
14	引戸収納棚板のみ	マルチ収納対面用、ホワイト	TMC-タ 128L5W	1	17,000	17,000
15	引戸収納マガジンラック付	マルチ収納対面用、ホワイト	TMC-ラック128R5W	1	17,000	17,000
16	マルチ収納対面用カウンター	人造大理石、ソリッドベージュ	C-JB255NHL(A)	1	34,500	34,500
	【ベースキャビネット小計】			18		1,237,000
17	吊戸用昇降棚	間口90cm用	TDUR-901	1	32,500	32,500
18	レンジフード(本体)	シロッコファン	FUSC-E3ADN	1	82,500	82,500
	レンジフード(フード)	ステンレス	SVRAS-E902TFADRN	1	86,000	86,000
	レンジフード(ダクトカバー)	ステンレス	DKLA-SVRA	1	18,500	18,500
	レンジフード別売部品	レンジフード横壁取付金具	SVRAカバーリツケカナゲ	1	1,000	1,000
19	エンドパネル	マルチ収納対面用	EP-TMB-85L(PIV)-1	1	36,000	36,000
20	前台輪カバー		P-DC105 -5(W)	1	4,000	4,000
21	前台輪カバー		P-DC075 -5(W)	1	3,500	3,500
22	前台輪カバー		P-DC073 -5(W)	1	3,500	3,500
23	どこでもラック(スクエアタイプ)	ペーパーホルダー	MGSK ペーパーホルダー(W	1	1,700	1,700
24	どこでもラック	フキン掛け(上面取付タイプ)	MGSK ウエフキンカケ (W	1	2,500	2,500
25	間仕切り名人	Tタイプ、かくせるラック併設用	MGマジキリP TC 1	4	3,900	15,600

御名前 岐阜-高山SR SK空間2

様

現場番号	C2737805	プラン番号	7607E-2311-0109T	作成日	2023/11/23
------	----------	-------	------------------	-----	------------

御見積明細 キッチン

NO	商品名	仕様	品番	数量	単価	金額
26	かくせるホーローボックス	間口73cm用	トビウラHS-73N	1	7,000	7,000
27	かくせるホーローボックス	間口75cm用	トビウラHS-75N	1	7,000	7,000
28	スパイストレイ		スパイストレイ	1	3,000	3,000
29	スライドプレート	人造大理石	スライドプレート AJT	1	6,000	6,000
30	コンセント	マルチ収納対面用	TMBコンセントボックス	1	3,500	3,500
31	施工部材		シリコン(クリア2)	1	1,000	1,000
32	施工部材		シリコン(アイボリー)	1	1,000	1,000
キッチン合計				40		¥1,552,800

御見積明細 周辺収納

NO	商品名	仕様	品番	数量	単価	金額
33	ウォールキャビネット	周辺用吊戸、耐震ラッチ付	W-M L090 -P(VPIVF-D	1	41,500	41,500
34	ウォールキャビネット	周辺用吊戸、耐震ラッチ付	W-M L075 -P(VPIVF-D	1	39,500	39,500
35	トールユニット上台	奥行45cm、開き扉タイプ、H2300用、耐震ラッチ付	O-UAAL090 -PGVPIVF-D	1	92,000	92,000
36	トールユニット下台	奥行45cm、開き扉タイプ、台輪ホワイト	O-DDTL090 -5(VPIVFW	1	68,500	68,500
37	カウンターユニット用カウンター	奥行45cm、人造大理石、ソリッドベージュ	C-JP165NU (A)	1	56,000	56,000
38	カウンターキャビネット	奥行45cm、ハイカウンター、台輪ホワイト	F-HHSL075M-5(VPIVFW	1	117,000	117,000
39	家電収納ユニットキャビネット	奥行45cmタイプ、蒸気排出ユニット用	F-HW L090Z-5(L)W	1	51,000	51,000
	収納ワゴン	奥行45cm用	NW-90KJ	1	22,500	22,500
	収納ワゴン用前面扉	奥行45cm用	NWトビウラ90M KJ(VPIVF	1	14,000	14,000
	オープンタイプ用幕板		HWマクイタ90 (PIV)	1	5,000	5,000
	蒸気排出ユニット	ホワイト	KSB-C060SW	1	27,000	27,000
40	ダストボックス	本体	DB-NWNホントイ	3	1,500	4,500
	ダストボックス	フタ	DB-NWNフタ	3	700	2,100
41	見切り対応フィラー	トールユニット用、ホワイト	ミキリール10(WK)	1	1,000	1,000
42	エンドパネル	周辺用吊戸用(H700)	EP-WMN (VPIVD	1	9,000	9,000
43	エンドパネル	吊戸・トール間用H560	EP-OA-IM (VPIVD	1	8,500	8,500
44	エンドパネル	奥行45cmハイカウンター・家電収納用	EP-NIG-85 (VPIVD	1	14,000	14,000
45	間仕切り名人	食器用間仕切りポール	MGマジキリポールJ4	2	2,700	5,400
46	天井幕板	フローラルアイボリー	P-TM440 (I)	1	8,000	8,000

御名前 岐阜-高山SR SK空間2

様

現場番号	C2737805	プラン番号	7607E-2311-0109T	作成日	2023/11/23
------	----------	-------	------------------	-----	------------

御見積明細 周辺収納

NO	商品名	仕様	品番	数量	単価	金額
47	施工部材		シリコン(アイホ**リー)	1	1,000	1,000
周辺収納合計				25		¥587,500

御見積明細 キッチンパネル

NO	商品名	仕様	品番	数量	単価	金額
1	ホーローキッチンパネルPタイプ	フロントパネル90、パールホワイト	PZFN- 90 (PW)	2	10,300	20,600
2	ホーローキッチンパネルPタイプ	フロントパネル105、パールホワイト	PZFH-105 (PW)	2	11,700	23,400
3	KP用エッジセット	樹脂製、ホワイト	KPエッジセットJ (MW)-2	2	2,800	5,600
4	パネル施工キット	シリコン色(ホワイト)	パネルセコウキットS(W)-1	2	5,700	11,400
キッチンパネル合計				8		¥61,000

商品総合計	73	¥2,201,300
-------	----	------------

※ 御見積明細の価格には消費税は含まれておりません。別途消費税が必要となります。

《参考》別途 商品組付費

キッチン商品組付費 ¥192,000 (税込 ¥211,200)

キッチンパネル商品組付費 ¥34,000 (税込 ¥37,400)

※ 商品組付費は現場の状況により変動する事があります。又、給水・給湯・ガス・ダクト・電気等の接続工事は含まれておりません。

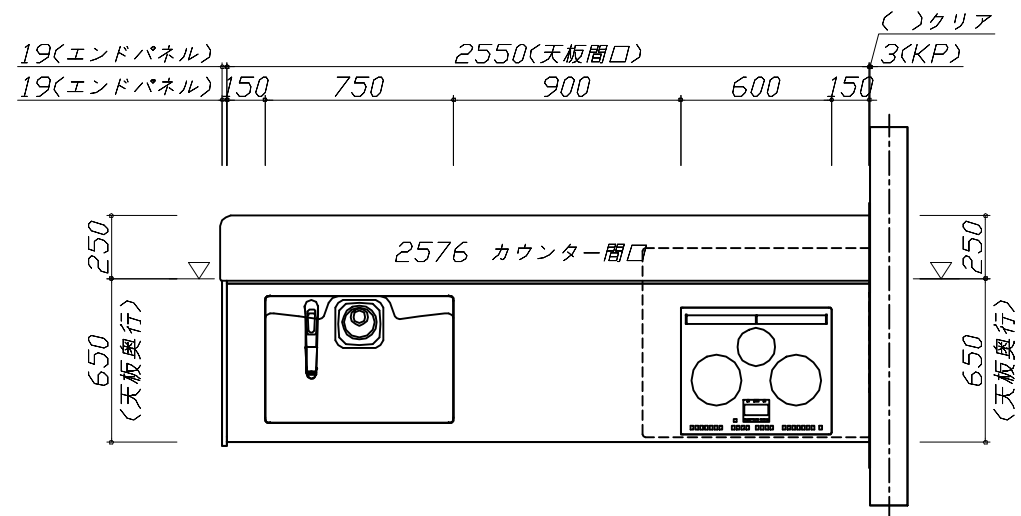
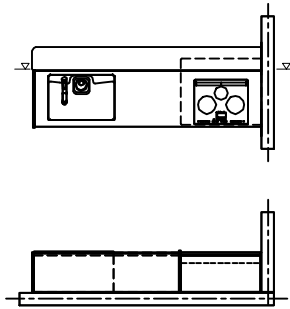
()内の価格は税込価格<税率10%>を表示しています。

■必ずご確認ください。

- ・天井高さ、吊戸棚・レンジフード取付高さをご確認ください。
- ・〈 〉内寸法は参考寸法です。

■表示記号について

- ・KP：キッチンパネル
- ・▽：設置基準線



Takara standard
タカラスタンダード株式会社

現場名称： 岐阜-高山SR SK空間2様邸

現場番号： C2737805

高山ショールーム

ホーローシステムキッチン Treasia トレーシア

プラン番号： 7607E-2311-0109T

担当営業：

姿図 1

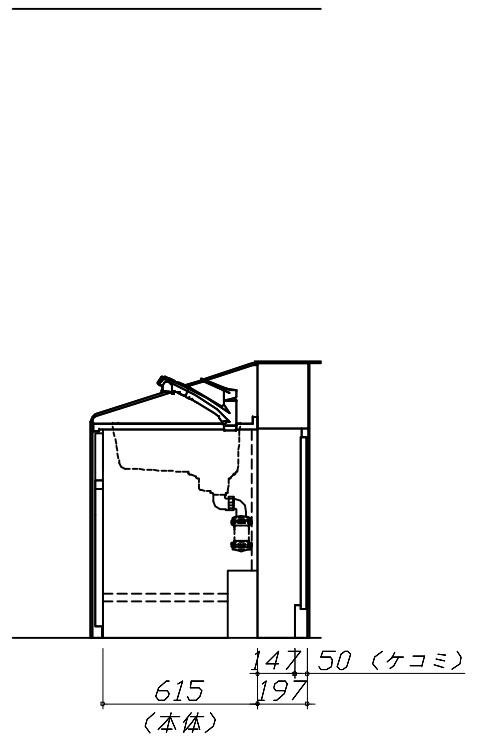
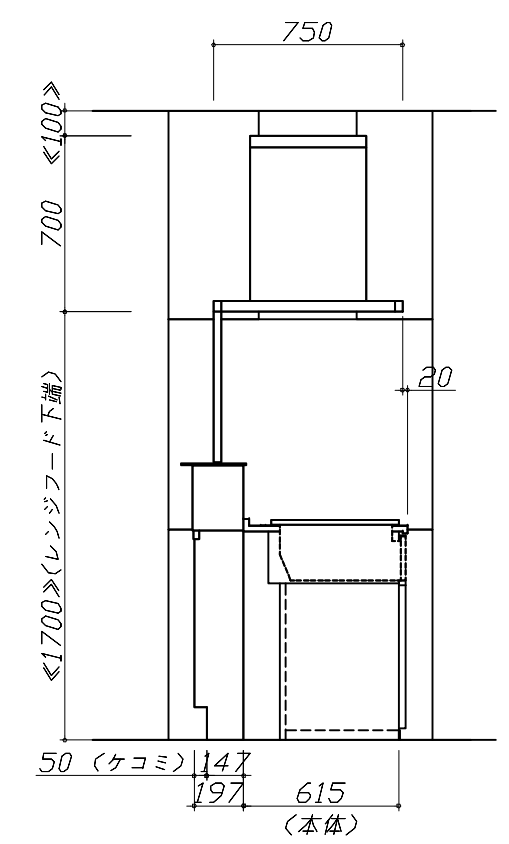
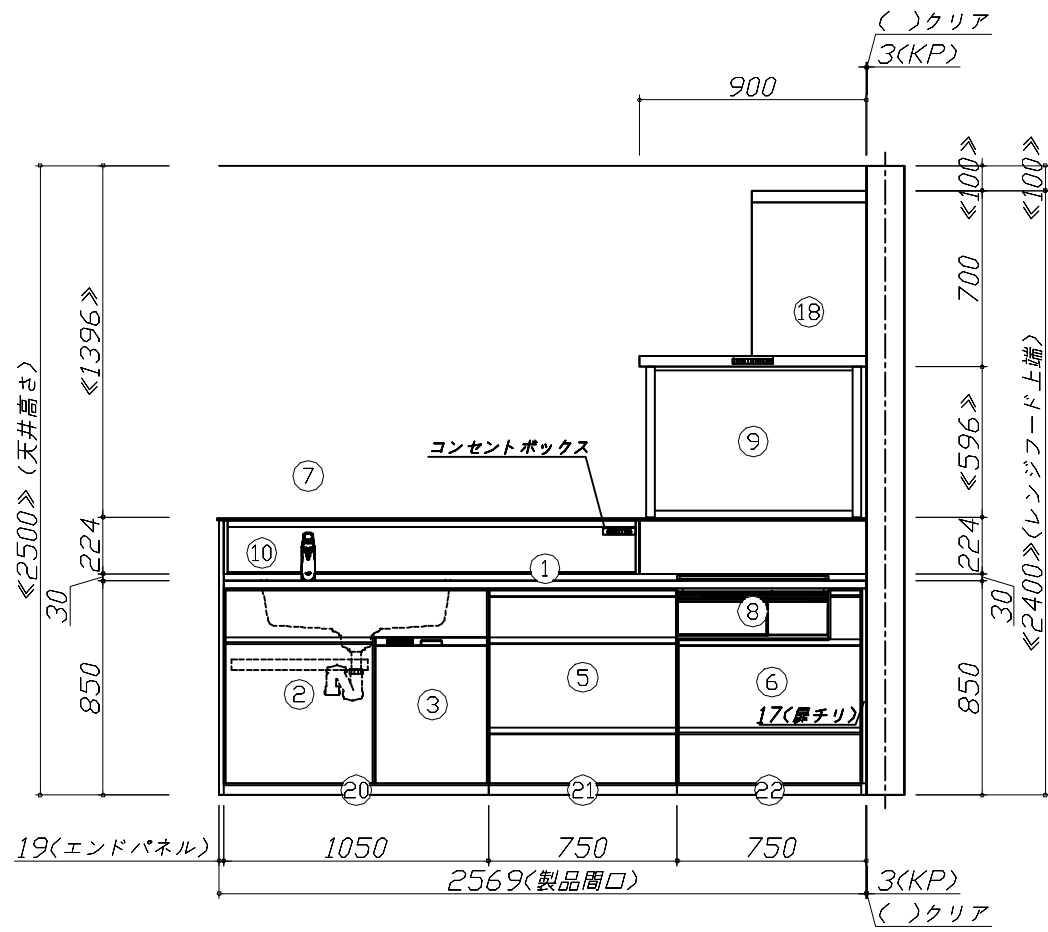
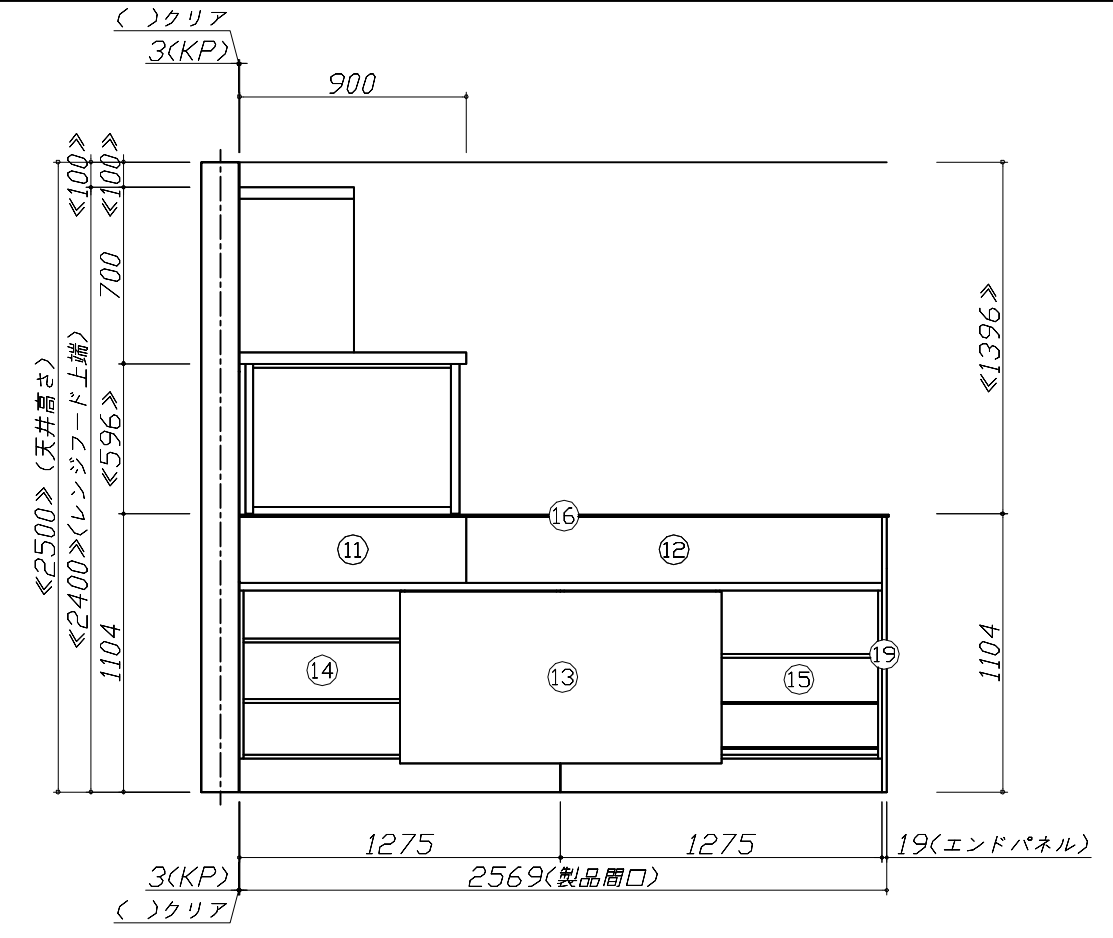
作成日： 2023年11月23日

担当アドバイザー：

縮尺： 1 / 30

縮尺：A3サイズ等倍

- 必ずご確認ください。
 - ・天井高さ、吊戸棚・レンジフード取付高さをご確認ください。
 - ・《 》内寸法は参考寸法です。
- 表示記号について
 - ・KP：キッチンパネル
 - ・▽：設置基準線

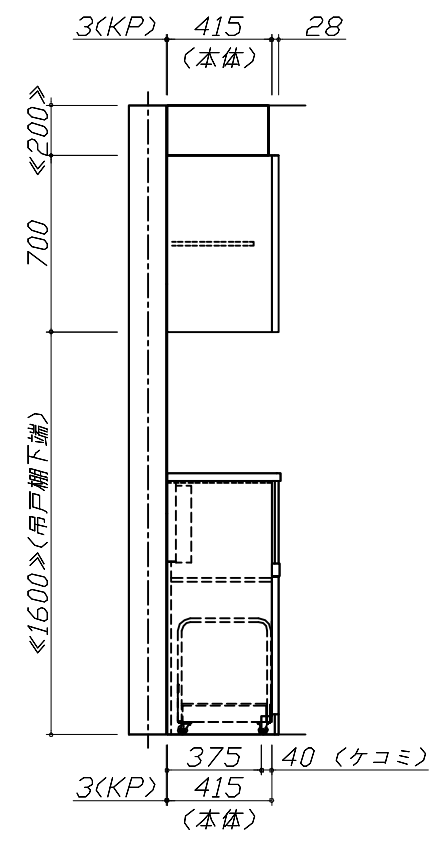
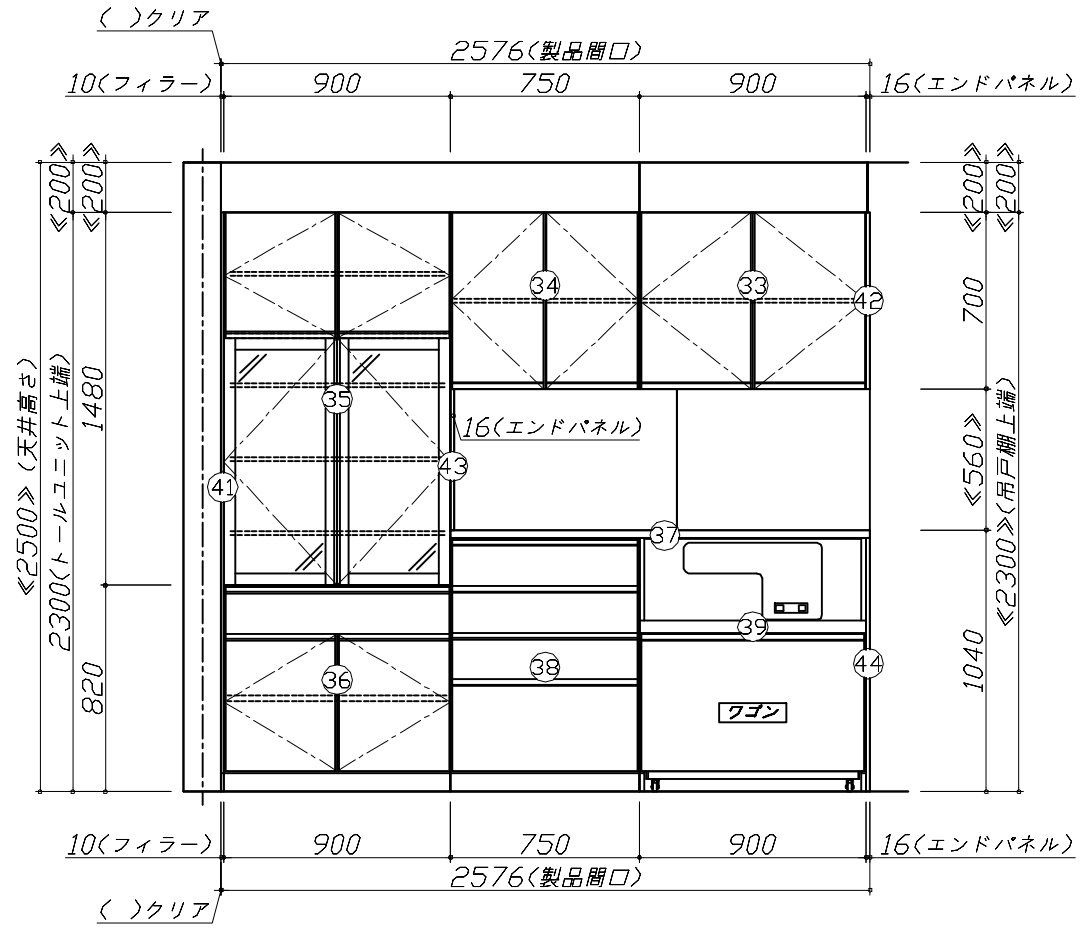
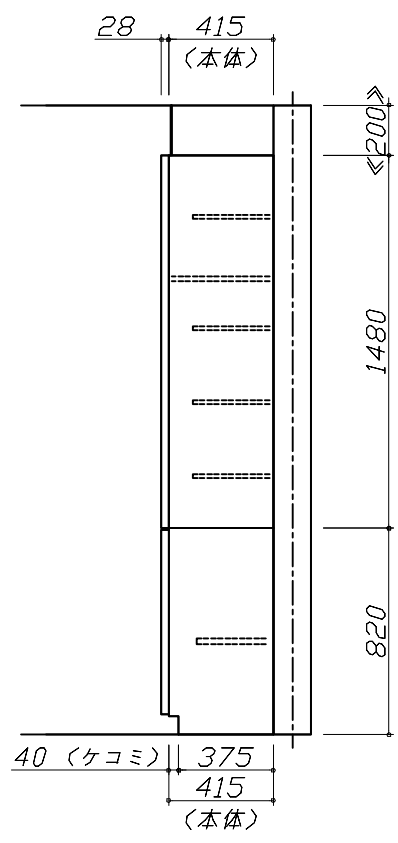
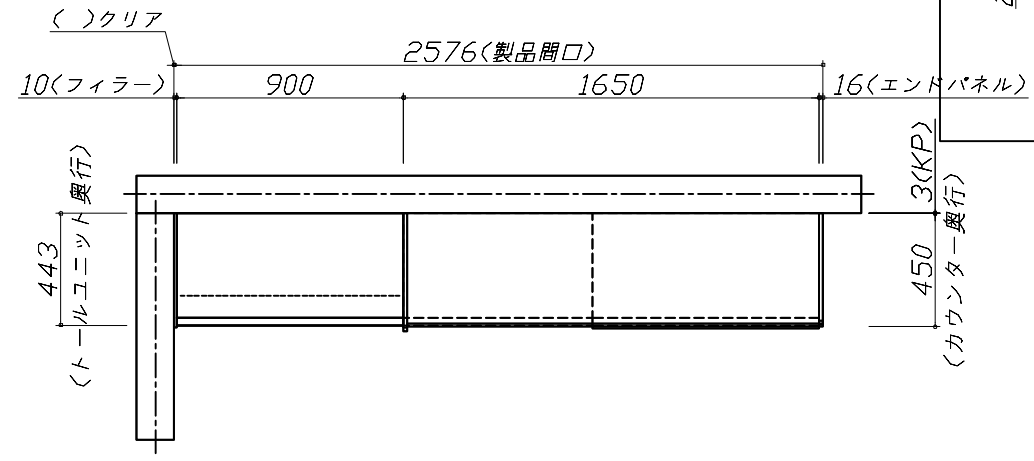
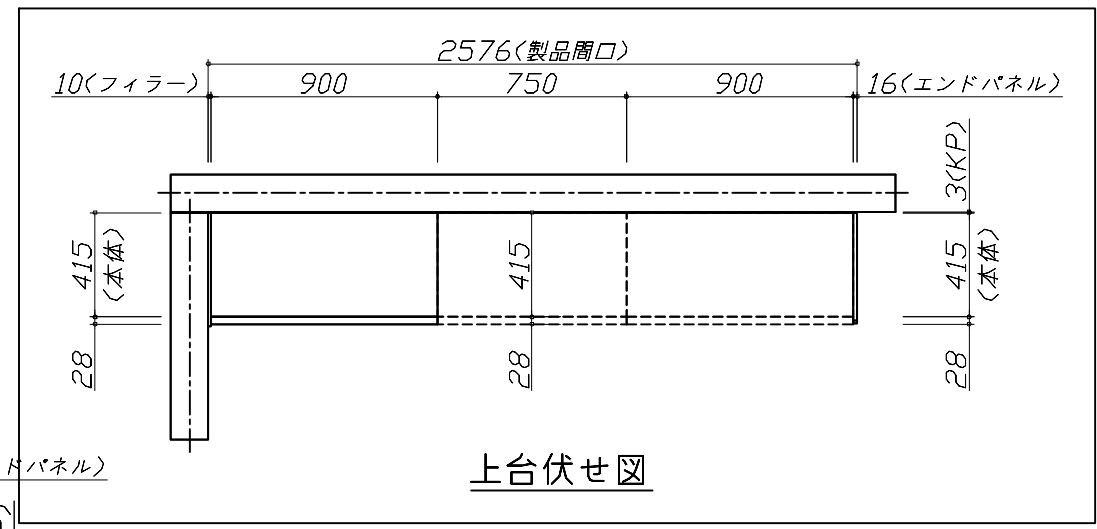


Takara standard
タカラスタンダード株式会社

現場名称： 岐阜-高山SR SK空間2様邸	ホーローシステムキッチン Treasia トレーシア	姿図 2	縮尺： 1 / 30
現場番号： C2737805	プラン番号： 7607E-2311-0109T	作成日： 2023年11月23日	
高山ショールーム	担当営業：	担当アドバイザー：	

縮尺：A3サイズ等倍

- 必ずご確認ください。
 - ・天井高さ、吊戸棚・レンジフード取付高さをご確認ください。
 - ・《 》内寸法は参考寸法です。
- 表示記号について
 - ・KP：キッチンパネル
 - ・▽：設置基準線



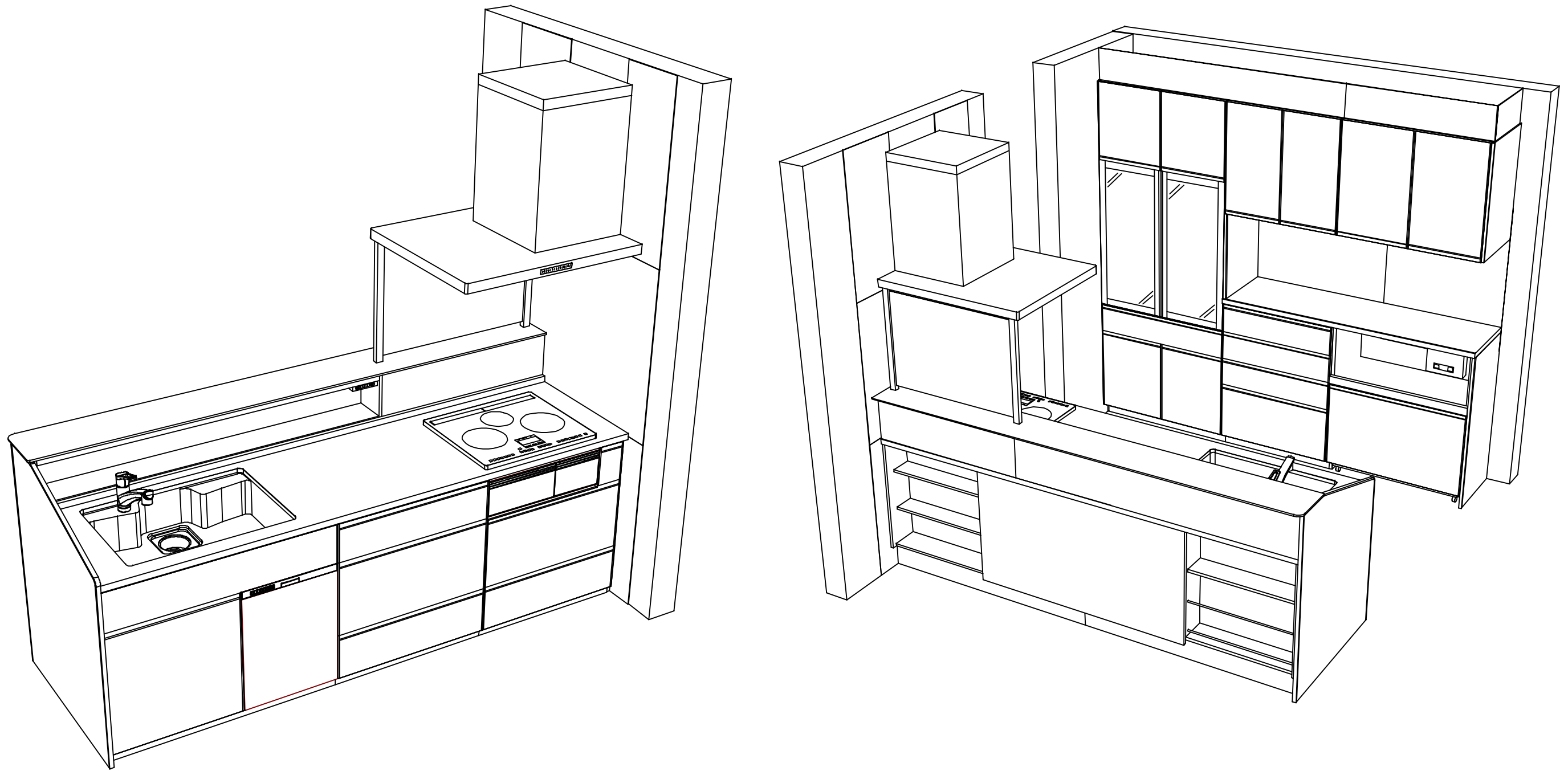
Takara standard
タカラスタンダード株式会社

現場名称： 岐阜-高山SR SK空間2様邸
現場番号： C2737805
高山ショールーム

ホーローシステムキッチン Treasia トレーシア
プラン番号： 7607E-2311-0109T
担当営業：

姿図 3 縮尺： 1 / 30
作成日： 2023年11月23日
担当アドバイザー：

縮尺：A3サイズ等倍



Takara standard
 タカラスタンダード株式会社

現場名称： 岐阜-高山SR SK空間2様邸
 現場番号： C2737805
 高山ショールーム

ホーローシステムキッチン Treasia トレーシア
 プラン番号： 7607E-2311-0109T
 担当営業：

姿図 4
 縮尺： 1 / 30
 作成日： 2023年11月23日
 担当アドバイザー：

縮尺：A3サイズ等倍