

# ぴったりサイズ木製システムキッチン 御見積書

御名前 岐阜-高山SR SK空間3 様

業者 様

商品名 Refit リフィット

作成日 2023年11月23日  
プラン番号 7607E-2311-0110T  
現場番号 C2737807

タカラスタANDARD株式会社  
◆高山ショールーム  
岐阜県高山市上岡本町3丁目471番1号

TEL 0577-32-9592 / FAX 0577-32-2511

◆岐阜支店 販売課

TEL 058-274-3681 / FAX 058-274-3853

商品  
御見積金額 **¥1,121,700 (税込 ¥1,233,870)**

( )内の価格は税込価格<税率10%>を表示しています。

《参考》別途 商品組付費 **¥152,000 (税込 ¥167,200)**

- ※ 商品御見積金額には商品組付費は含まれておりません。
- ※ 商品組付費には配送・搬入・商品組付等の費用を含んでいます。
- ※ 商品組付費は現場の状況により変動する事があります。  
又、給水・給湯・ガス・ダクト・電気等の接続工事は含まれておりません。

## ◆ 御見積仕様

### 《キッチン》

キッチン本体サイズ	I型255cm
天板高さ	85cm
扉カラー	ヒッコリーミディアム
引手	ハンドル引手(ブラック)
キッチンパネル	Pタイプ:ホワイト
ワークトップ材質	人造大理石
カラー	シャインホワイト
水栓	ハンドシャワー水栓
食器洗い乾燥機	シンク下設置間口45cmタイプ
加熱機器	60cmハイパーガラスコートトップガスコンロ
レンジ機器	なし
ガス種	LPG
周波数	60Hz

### 《周辺収納》

周辺扉カラー	ヒッコリーミディアム
周辺引手	ハンドル引手(ブラック)
キッチンパネル	なし
カウンター材質	人造大理石
カラー	シャインホワイト

担当営業	担当アドバイザー	プラン作成者

## ◆ 備考

- ★展示開始年月 2021年12月
- ★ガスコンロ 2023年9月入替

## ◆ 御確認事項

- ☆商品の仕様・価格等につきましては予告なく変更する事がありますので、お問い合わせ、またはカタログにて 御確認下さるようお願い致します。
- ☆組立工事費には給排水・ガス・ダクト・電気等の接続工事は含まれておりません。
- ☆この御見積書の有効期間は30日間です。

--	--

No.\*

御名前 岐阜-高山SR SK空間3

様

現場番号	C2737807	プラン番号	7607E-2311-0110T	作成日	2023/11/23
------	----------	-------	------------------	-----	------------

## 御見積明細 キッチン

NO	商品名	仕様	品番	数量	単価	金額
1	人造大理石ワークトップ	Zシンク(小物置き)	MFIQ255 GALD-N	1	78,400	78,400
2	シンクキャビネット	スライド、シンク下、ソフトクローズ、ホーロー底板有、見切り無	F-RPSM105WR5BAPヒ-D	1	74,800	74,800
3	食器洗い乾燥機	引出し式(ブラック色)	EW-45R2BT	1	111,000	111,000
4	食器洗い乾燥機用前面パネル	扉同色	P-DWP45P (APヒ)	1	4,000	4,000
5	調理台キャビネット	足スラ3段引出、ソフトクローズ、ホーロー底板有	F-TFVB075 -5BAPヒ-D	1	41,000	41,000
6	コンロ用キャビネット	足元スライド、ソフトクローズ、ホーロー底板有、見切り有	F-KJVB075 R5BAPヒ-D-ハ	1	40,500	40,500
7	水栓	エコタイプハンドシャワー水栓、ブラック	KM6061ECM5TKC	1	101,000	101,000
8	ガス加熱機器(ハイパ-ガラスコート)	両面焼き	TAF960WSTU60CH	1		
	ガス加熱機器(本体)	オープン非接続	TAF960WSTU60C P	1	220,500	220,500
	ガス加熱機器(トッププレート)	クリアパールホホワイト	T960-U60TP-CH	1	40,500	40,500
【ベースキャビネット小計】				10		711,700
9	レンジフード(本体)	シロッコファン、ブラック	VRAT-902ADR(K)	1	76,000	76,000
	レンジフード前面パネル(梁欠き対応用)	ブラック色	VZP-90-655(K)	1	5,500	5,500
10	レンジフード別売部品	エンドパネル、ブラック	VEP-655(K)	1	4,500	4,500
11	ラッククックグランポッド	トリュフブラウン	PGDA-42BM(T)	1	20,000	20,000
12	どこでもラック	鍋ふたホルダー	MGSK ナベフタホルダ(W	1	3,900	3,900
13	間仕切り名人	Tタイプ、間口45・60cm用	MGマジキリP TL 1	4	3,900	15,600
14	排水トラップセット		STラップMSK-J	1	2,200	2,200
15	天板オプション		ジャバラセット	1	600	600
16	施工部材		シリコン(クリア2)	1	1,000	1,000
17	施工部材		シリコン(ホホワイト2)	1	1,000	1,000
キッチン合計				23		¥842,000

## 御見積明細 周辺収納

NO	商品名	仕様	品番	数量	単価	金額
18	ウォールキャビネット	耐震ラッチ付	W-S A090 -PGAPヒ-D-D	2	23,300	46,600
19	カウンターユニット用カウンター	奥行45cm、人造大理石、シャインホワイト	C-FP180ND (M)	1	39,000	39,000
20	カウンターキャビネット	奥行45cm、スライド3段、ソフトクローズ	F-TFSL090E-5BAPヒ-D	1	52,500	52,500
21	カウンターキャビネット	奥行45cm、スライド3段、ソフトクローズ	F-TFSL090IL5BAPヒ-D	1	52,500	52,500
22	エンドパネル	ウォールキャビネット・電動昇降吊戸棚用	EP-WB (APヒ)	1	10,000	10,000
23	エンドパネル	奥行45cmキャビネット用	EP-ALNS (APヒ)	1	15,000	15,000

御名前 岐阜-高山SR SK空間3 様

現場番号	C2737807	プラン番号	7607E-2311-0110T	作成日	2023/11/23
------	----------	-------	------------------	-----	------------

御見積明細 周辺収納

NO	商品名	仕様	品番	数量	単価	金額
24	施工部材		シリコン(ホワイト2)	1	1,000	1,000
周辺収納合計				8		¥216,600

御見積明細 キッチンパネル

NO	商品名	仕様	品番	数量	単価	金額
1	ホーローキッチンパネルPタイプ	サイドパネル、ホワイト	PZS-90 (SW)	1	22,600	22,600
2	ホーローキッチンパネルPタイプ	窓パネル150、ホワイト	PZW -150 (SW)	1	9,400	9,400
3	ホーローキッチンパネルPタイプ	窓パネル185、ホワイト	PZW -185 (SW)	1	10,300	10,300
4	KP用エッジセット	樹脂製、ホワイト	KPエッジセットJ (MW)-2	1	2,800	2,800
5	パネル施工キット	シリコン色(ホワイト)	パネルセコウキットS(W)-1	1	5,700	5,700
6	ホーローキッチンパネルPタイプ	フロントパネル120、ホワイト	PZFN-120 (SW)	1	12,300	12,300
キッチンパネル合計				6		¥63,100

商品総合計				37		¥1,121,700
-------	--	--	--	----	--	------------

※ 御見積明細の価格には消費税は含まれておりません。別途消費税が必要となります。

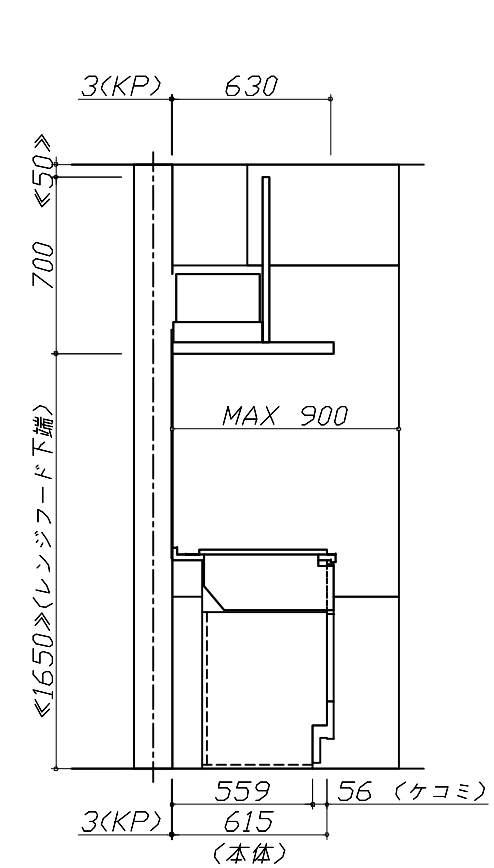
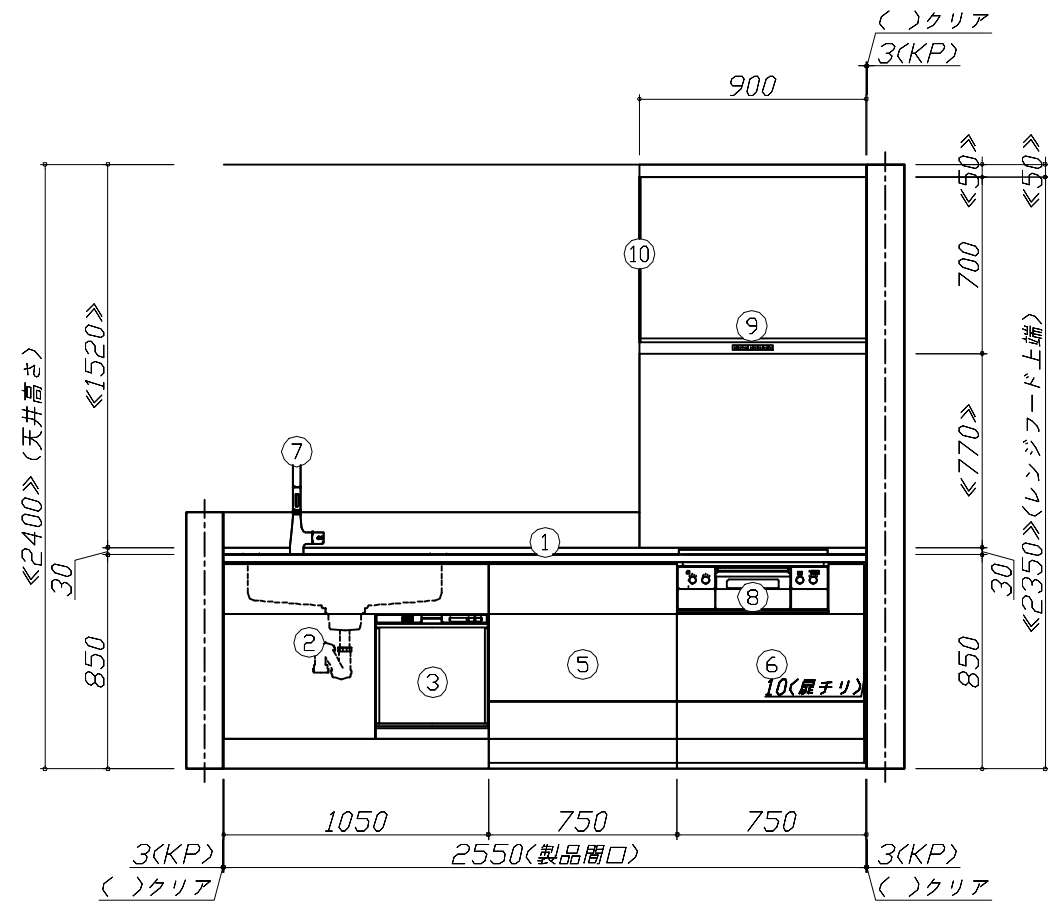
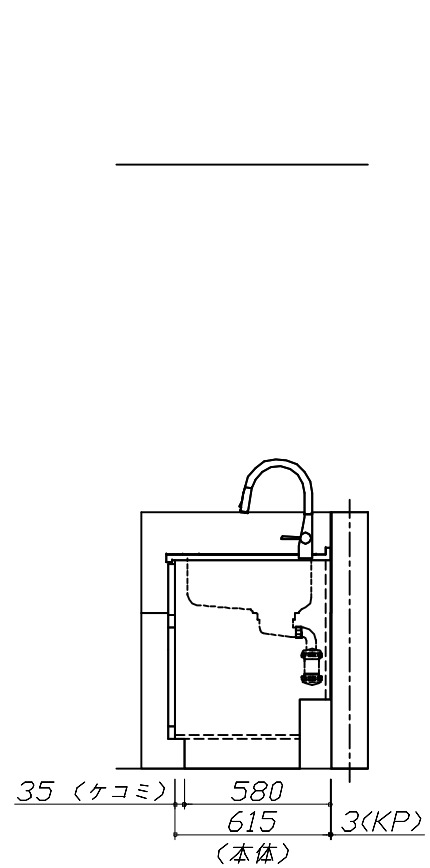
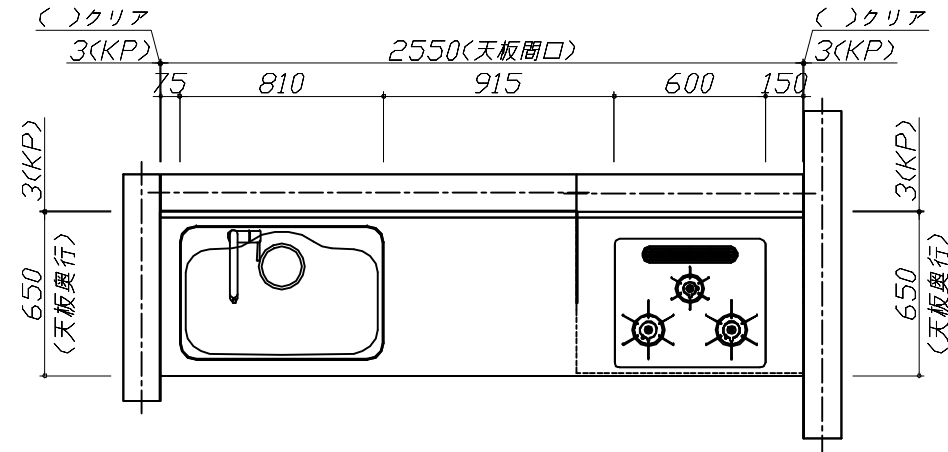
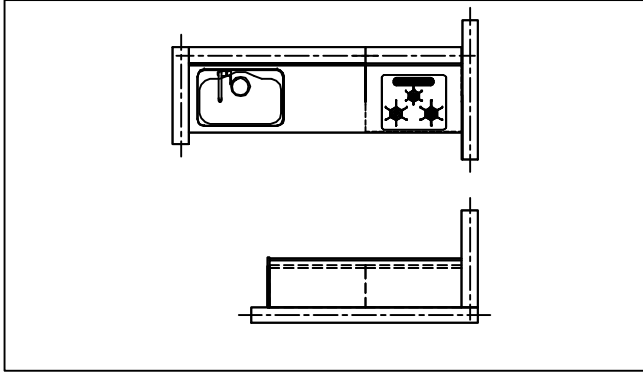
《参考》別途 商品組付費

キッチン商品組付費 ¥118,000 (税込 ¥129,800)  
 キッチンパネル商品組付費 ¥34,000 (税込 ¥37,400)

※ 商品組付費は現場の状況により変動する事があります。又、給水・給湯・ガス・ダクト・電気等の接続工事は含まれておりません。

( )内の価格は税込価格<税率10%>を表示しています。

- 必ずご確認ください。
  - ・天井高さ、吊戸棚・レンジフード取付高さをご確認ください。
  - ・《 》内寸法は参考寸法です。
- 表示記号について
  - ・KP：キッチンパネル



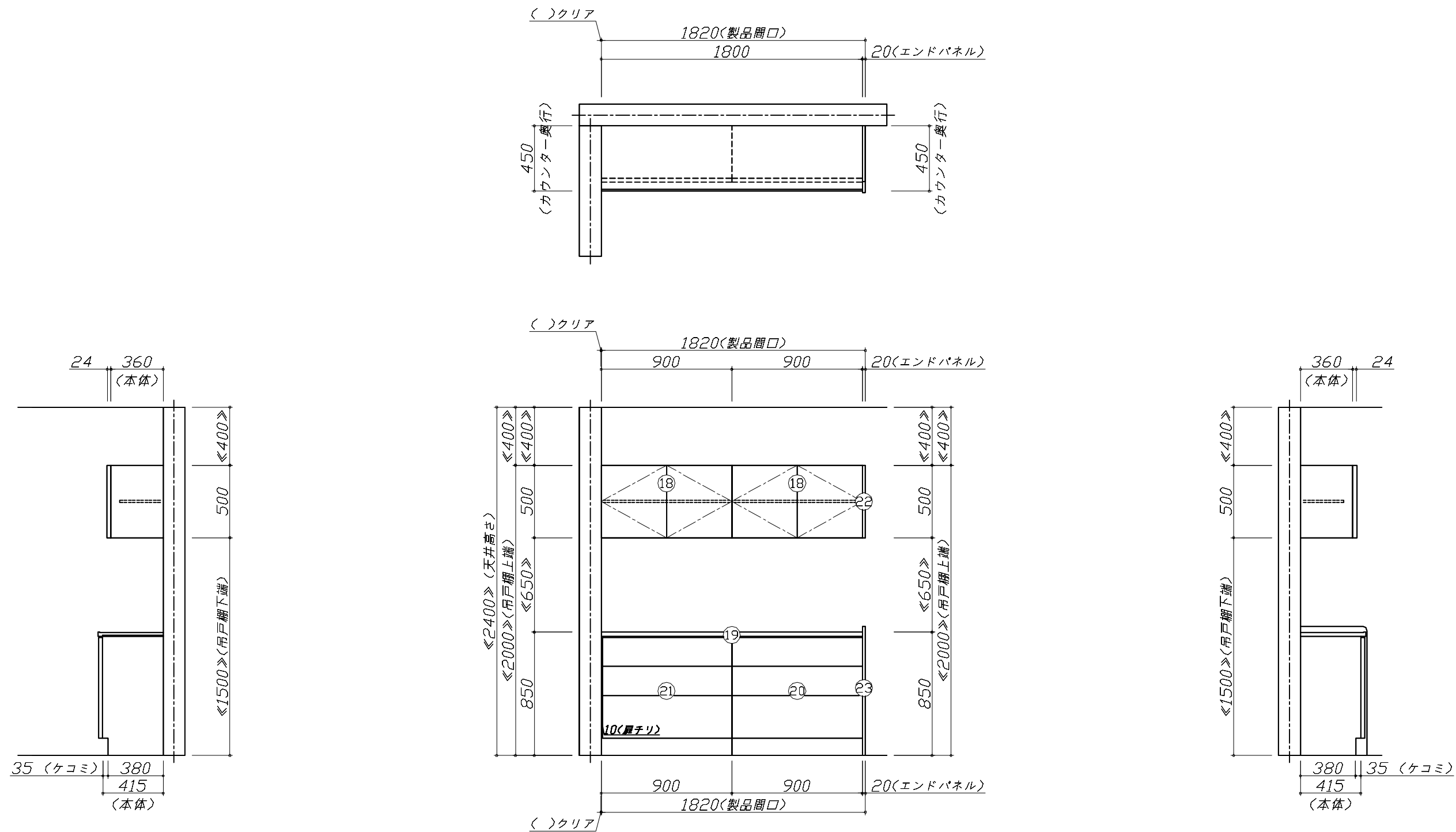
**Takara standard**  
タカラスタンダード株式会社

現場名称： 岐阜-高山SR SK空間3様邸  
現場番号： C2737807  
高山ショールーム

ぴったりサイズ木製システムキッチン Refit リフィット  
プラン番号： 7607E-2311-0110T  
担当営業：

姿図 1 縮尺： 1 / 30  
作成日： 2023年11月23日  
担当アドバイザー：

■必ずご確認ください。  
 ・天井高さ、吊戸棚・レンジフード取付高さをご確認ください。  
 ・《 》内寸法は参考寸法です。  
 ■表示記号について  
 ・KP：キッチンパネル



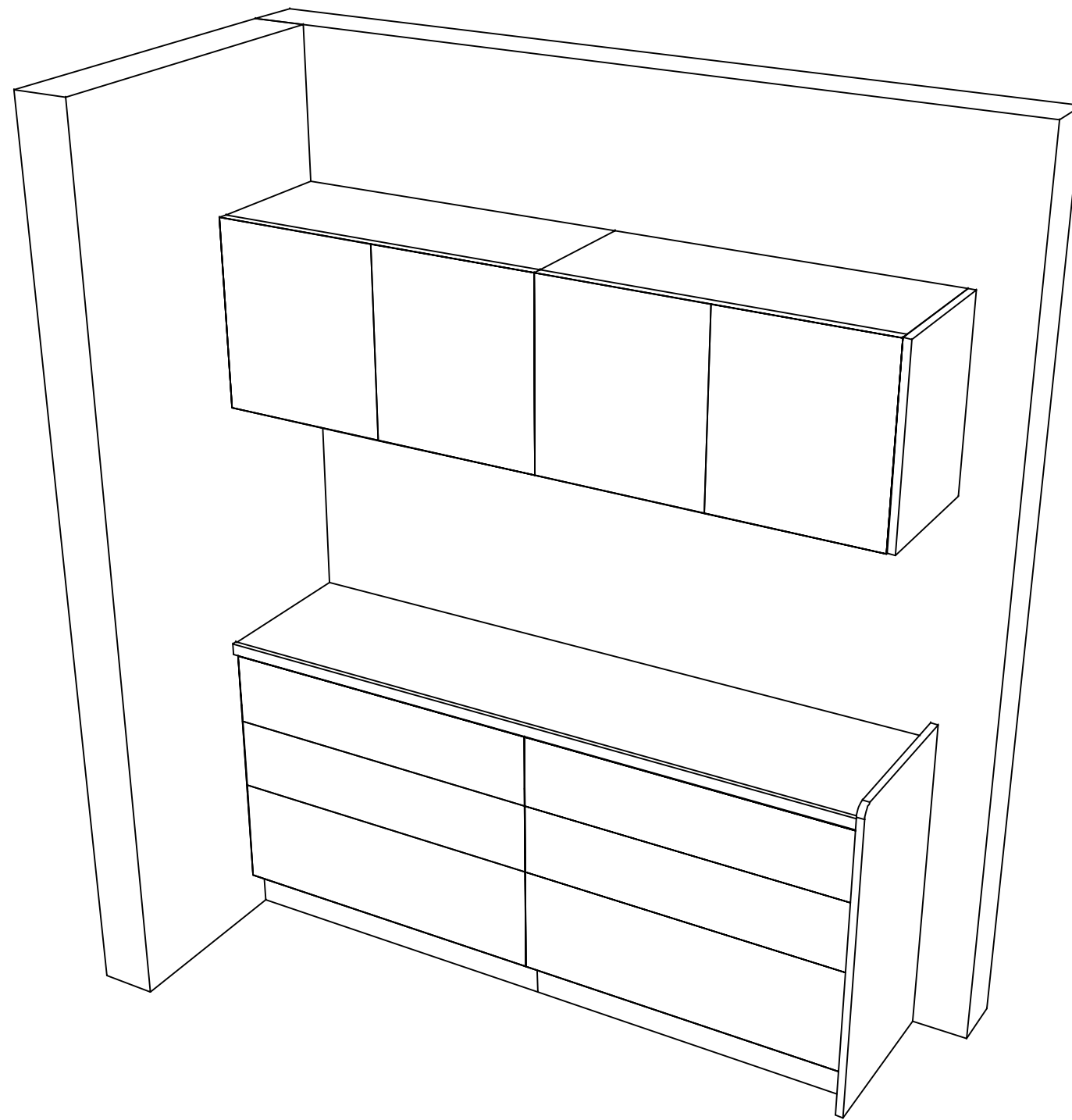
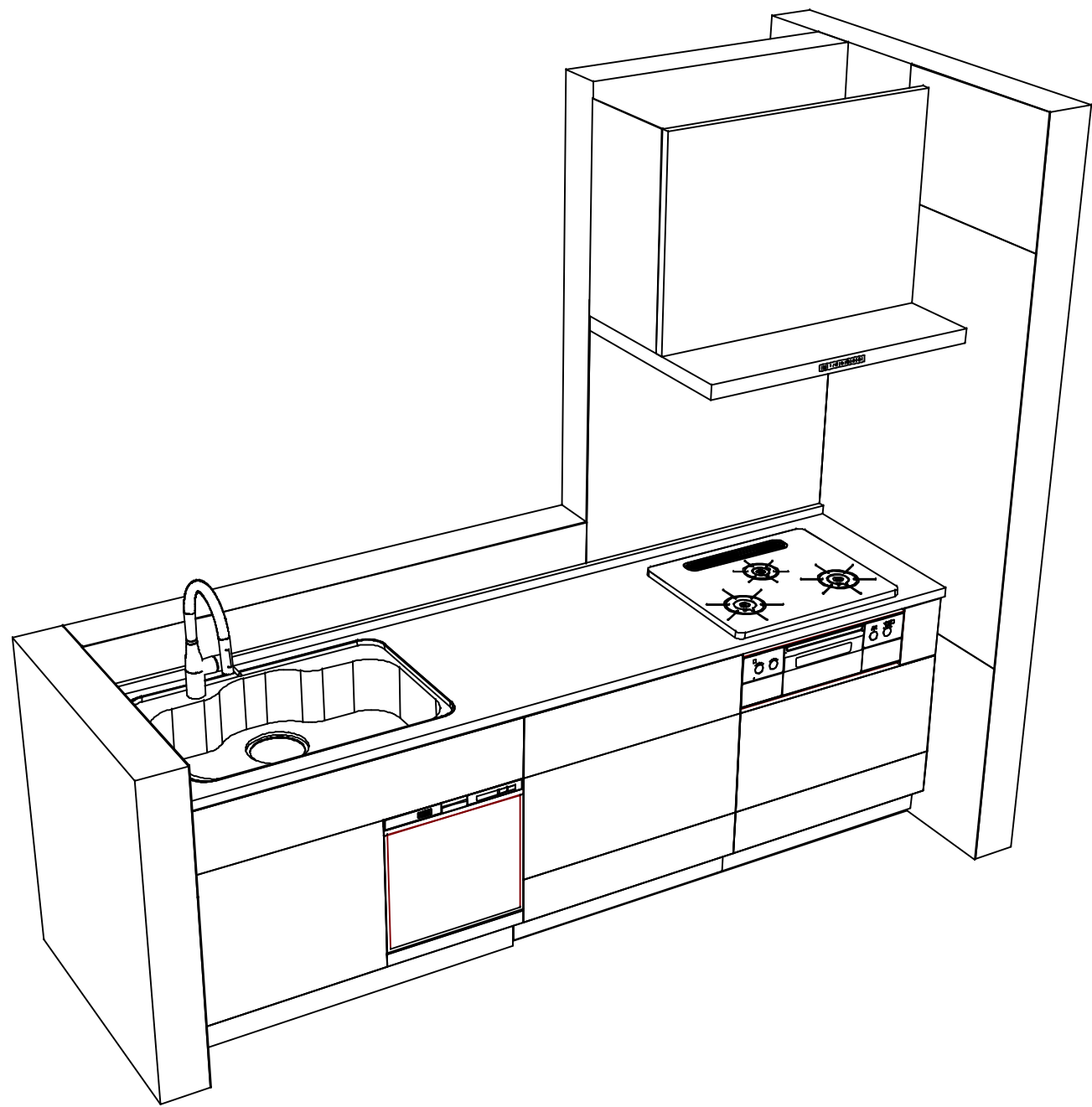
**Takara standard**  
 タカラスタンダード株式会社

現場名称： 岐阜-高山SR SK空間3様邸  
 現場番号： C2737807  
 高山ショールーム

ぴったりサイズ木製システムキッチン Refit リフィット  
 プラン番号： 7607E-2311-0110T  
 担当営業：

姿図 2 縮尺： 1 / 30  
 作成日： 2023年11月23日  
 担当アドバイザー：

縮尺：A3サイズ等倍



**Takara standard**  
 タカラスタンダード株式会社

現場名称： 岐阜-高山SR SK空間3様邸  
 現場番号： C2737807  
 高山ショールーム

ぴったりサイズ木製システムキッチン Refit リフィット  
 プラン番号： 7607E-2311-0110T  
 担当営業：

姿図 3 縮尺： 1 / 30  
 作成日： 2023年11月23日  
 担当アドバイザー：

縮尺：A3サイズ等倍