

ぴったりサイズ木製システムキッチン 御見積書

御名前 岐阜-高山SR SK空間3 様

業者 様

商品名 Refit リフィット

作成日 2024年11月26日
プラン番号 7607E-2408-0131T
現場番号 C2737807

タカラスタANDARD株式会社
◆高山ショールーム
岐阜県高山市上岡本町3丁目471番1号

TEL 0577-32-9592 / FAX 0577-32-2511
◆岐阜支店 販売課
TEL 058-274-3681 / FAX 058-274-3853

商品御見積金額 **¥1,021,200 (税込 ¥1,123,320)**

()内の価格は税込価格<税率10%>を表示しています。

《参考》別途 商品組付費 **¥152,000 (税込 ¥167,200)**

- ※ 商品御見積金額には商品組付費は含まれておりません。
- ※ 商品組付費には配送・搬入・商品組付等の費用を含んでいます。
- ※ 商品組付費は現場の状況により変動する事があります。
又、給水・給湯・ガス・ダクト・電気等の接続工事は含まれておりません。

◆ 御見積仕様

《キッチン》

キッチン本体サイズ	I型255cm
天板高さ	85cm
扉カラー	ヒッコリーナチュラル
引手	レール引手(シルバー)
キッチンパネル	Pタイプ:ホワイト
ワークトップ材質	人造大理石
カラー	シャインホワイト
水栓	浄水器内蔵ハンドシャワー水栓
食器洗い乾燥機	シンク横設置間口45cmタイプ
加熱機器	60cmハイパーガラスコートトップガスコンロ
レンジ機器	なし
ガス種	LPG
周波数	60Hz

《周辺収納》

周辺扉カラー	ヒッコリーナチュラル
周辺引手	レール引手(シルバー)
キッチンパネル	なし
カウンター材質	人造大理石
カラー	シャインホワイト

◆ 備考

★展示開始年月 2024年11月

◆ 御確認事項

- ☆商品の仕様・価格等につきましては予告なく変更する事がありますので、お問い合わせ、またはカタログにて 御確認下さるようお願い致します。
- ☆組立工事費には給排水・ガス・ダクト・電気等の接続工事は含まれておりません。
- ☆この御見積書の有効期間は30日間です。

担当営業	担当アドバイザー	プラン作成者

御名前 岐阜-高山SR SK空間3

様

現場番号	C2737807	プラン番号	7607E-2408-0131T	作成日	2024/11/26
------	----------	-------	------------------	-----	------------

御見積明細 キッチン

NO	商品名	仕様	品番	数量	単価	金額
1	人造大理石ワークトップ	Zシンク(小物置き)	MFIQ255 GALD-N	1	78,400	78,400
2	シンクキャビネット	足元スライド、ソフトクローズL、ホーロー底板有、見切り有	F-RMVM1057L5BAPJ-A	1	77,800	77,800
3	食器洗い乾燥機	引出し式(シルバー色)、深型	EW-45RD1ST	1	157,000	157,000
	食器洗い乾燥機用前面パネル	扉同色、深型用	P-DWP45D (APJ-)	1	4,000	4,000
4	調理台キャビネット	深型食洗用、足元スライド、ソフトクローズL、ホーロー底板有	F-WDVB045 -5BAPJ-)	1	21,000	21,000
5	調理台キャビネット	足元3段引出、ソフトクローズL、ホーロー底板有、見切り無	F-TFVB030 -5BAPJ-A	1	30,500	30,500
6	コンロ用キャビネット	足元スライド、ソフトクローズL、ホーロー底板有、見切り有	F-KJVB075 R5BAPJ-A-ハ	1	40,500	40,500
7	浄水器内蔵ハンドシャワー水栓	16物質除去	LS106MC-NNTNT1	1	48,000	48,000
8	ガス加熱機器(ハイパーガラスコート)	両面焼き	TN72WV60CV	1		
	ガス加熱機器(本体)	シルバー	TN72WV60C P	1	115,500	115,500
	ガス加熱機器(トッププレート)	クリアパールグレー	TN72-60TP-CV	1	26,000	26,000
【ベースキャビネット小計】				11		598,700
9	レンジフード(本体)	シロッコファン、シルバー	VRAT-902ADL(V)	1	76,000	76,000
	レンジフード前面パネル(梁欠き対応用)	シルバー色	VZP-90-655(V)	1	5,500	5,500
10	レンジフード別売部品	エンドパネル、シルバー	VEP-655(V)	1	4,500	4,500
11	ラッククックグラン	トリュブブラウン	PGDL-50BM(T)	1	10,500	10,500
12	どこでもラック	鍋ふたホルダー	MGSK ナベフタホルダ(W	1	3,900	3,900
13	間仕切り名人	Hタイプ、間口45・60cm用	MGマジキリJ HS 1	3	3,400	10,200
14	間仕切り名人	Tタイプ、間口45・60cm用	MGマジキリP TL 1	2	3,900	7,800
15	排水トラップセット		StラップMSK-J	1	2,200	2,200
16	レール引手用タオルハンガー		TKタオルリングKIC	1	1,300	1,300
17	天板オプション		ジャバラセット	1	600	600
18	施工部材		シリコン(クリア2)	1	1,000	1,000
19	施工部材		シリコン(ホワイト2)	1	1,000	1,000
キッチン合計				26		¥723,200

御見積明細 周辺収納

NO	商品名	仕様	品番	数量	単価	金額
20	ウォールキャビネット	耐震ラッチ付、扉手掛	W-S A090 -PGAPJ-Y-D	2	22,100	44,200
21	カウンターユニット用カウンター	奥行45cm、人造大理石、シャインホワイト	C-FP180ND (M)	1	39,000	39,000
22	カウンターキャビネット	奥行45cm、スライド3段、ソフトクローズL	F-TFSL090I-5BAPJ-A	1	52,500	52,500

御名前 岐阜-高山SR SK空間3

様

現場番号	C2737807	プラン番号	7607E-2408-0131T	作成日	2024/11/26
------	----------	-------	------------------	-----	------------

御見積明細 周辺収納

NO	商品名	仕様	品番	数量	単価	金額
23	カウンターキャビネット	奥行45cm、スライド3段、ソフトクローズL	F-TFSL0904L5BAPJ-A	1	52,500	52,500
24	エンドパネル	ウォールキャビネット・電動昇降吊戸棚用	EP-WB (APJ-)	1	10,000	10,000
25	エンドパネル	奥行45cmキャビネット用	EP-ALNS (APJ-)	1	15,000	15,000
26	施工キット		PZ-ST セコウキット(S)-1	1	3,500	3,500
27	吊戸下ホーローパネル	直線用、ホワイト	PZT -185 (SW)	1	11,500	11,500
28	施工部材		シリコン(ホワイト2)	1	1,000	1,000
周辺収納合計				10		¥229,200

御見積明細 キッチンパネル

NO	商品名	仕様	品番	数量	単価	金額
1	ホーローキッチンパネルPタイプ	フロントパネル120、ホワイト	PZFN-120 (SW)	1	12,300	12,300
2	ホーローキッチンパネルPタイプ	サイドパネル、ホワイト	PZS-90 (SW)	1	22,600	22,600
3	ホーローキッチンパネルPタイプ	窓パネル150、ホワイト	PZW -150 (SW)	1	9,400	9,400
4	ホーローキッチンパネルPタイプ	窓パネル185、ホワイト	PZW -185 (SW)	1	10,300	10,300
5	KP用エッジセット	樹脂製、ホワイト	KPエッジセットJ (MW)-2	1	2,800	2,800
6	パネル施工キット	シリコン色(ホワイト)	パネルセコウキットS(W)-1	2	5,700	11,400
キッチンパネル合計				7		¥68,800

商品総合計	43	¥1,021,200
-------	----	------------

※ 御見積明細の価格には消費税は含まれておりません。別途消費税が必要となります。

《参考》別途 商品組付費

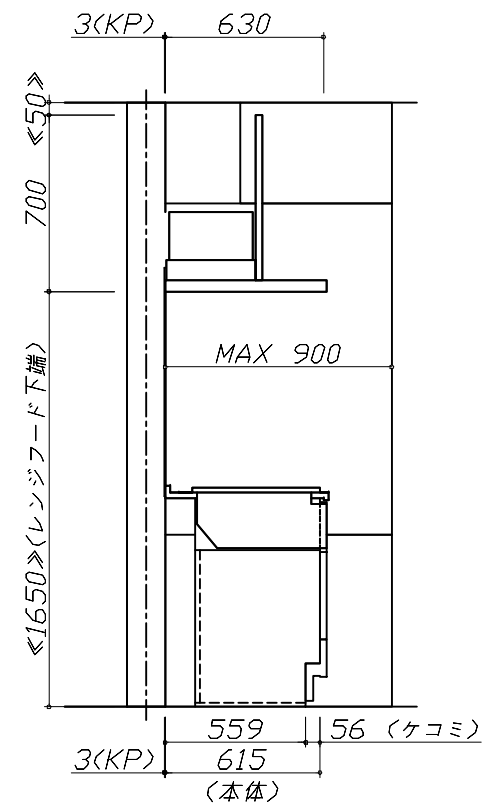
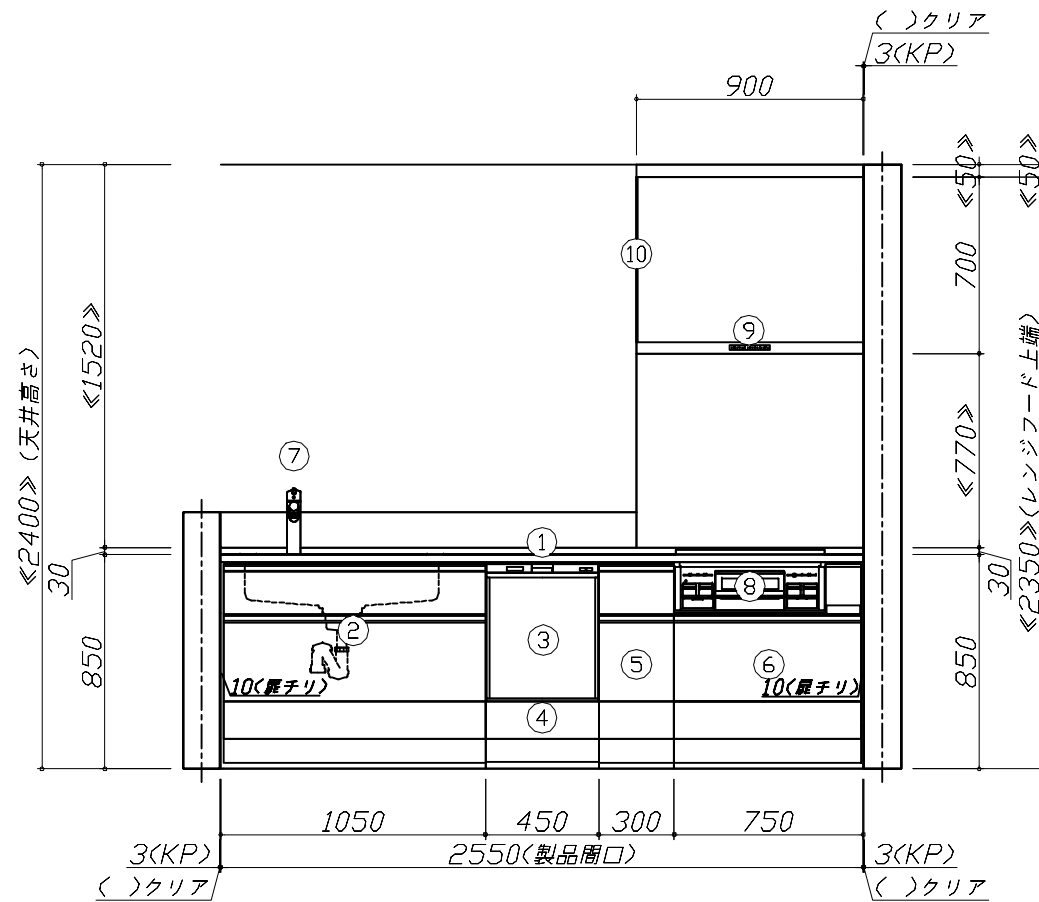
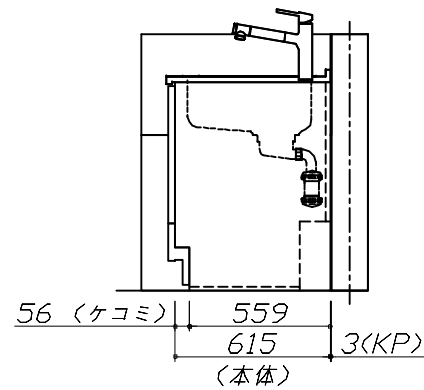
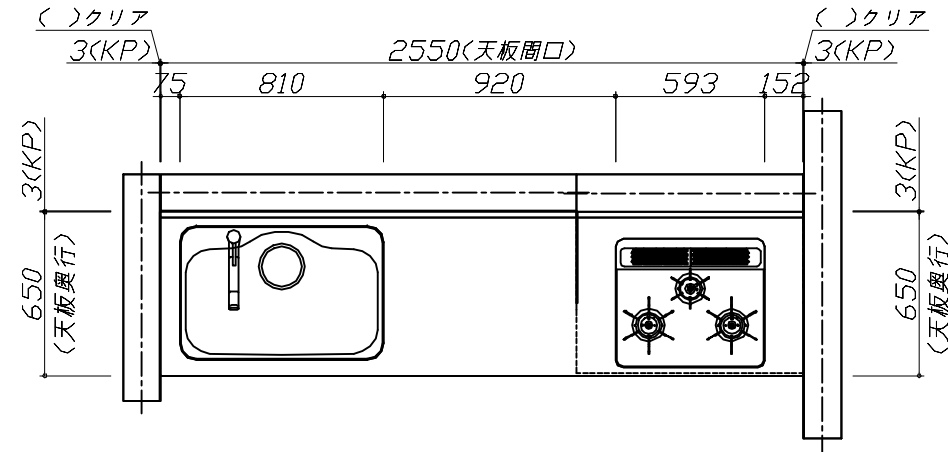
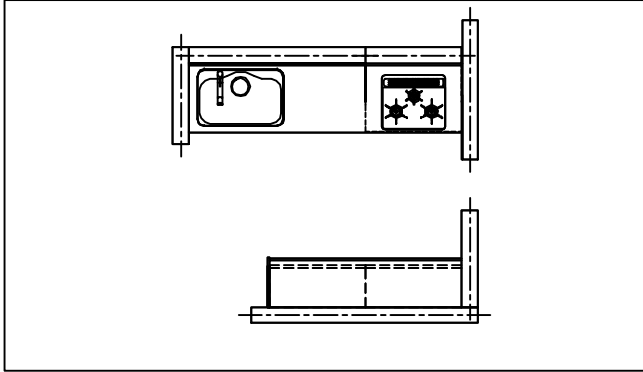
キッチン商品組付費 ¥118,000 (税込 ¥129,800)

キッチンパネル商品組付費 ¥34,000 (税込 ¥37,400)

※ 商品組付費は現場の状況により変動する事があります。又、給水・給湯・ガス・ダクト・電気等の接続工事は含まれておりません。

()内の価格は税込価格<税率10%>を表示しています。

- 必ずご確認ください。
 - ・天井高さ、吊戸棚・レンジフード取付高さをご確認ください。
 - ・《 》内寸法は参考寸法です。
- 表示記号について
 - ・KP：キッチンパネル



Takara standard
タカラスタンダード株式会社

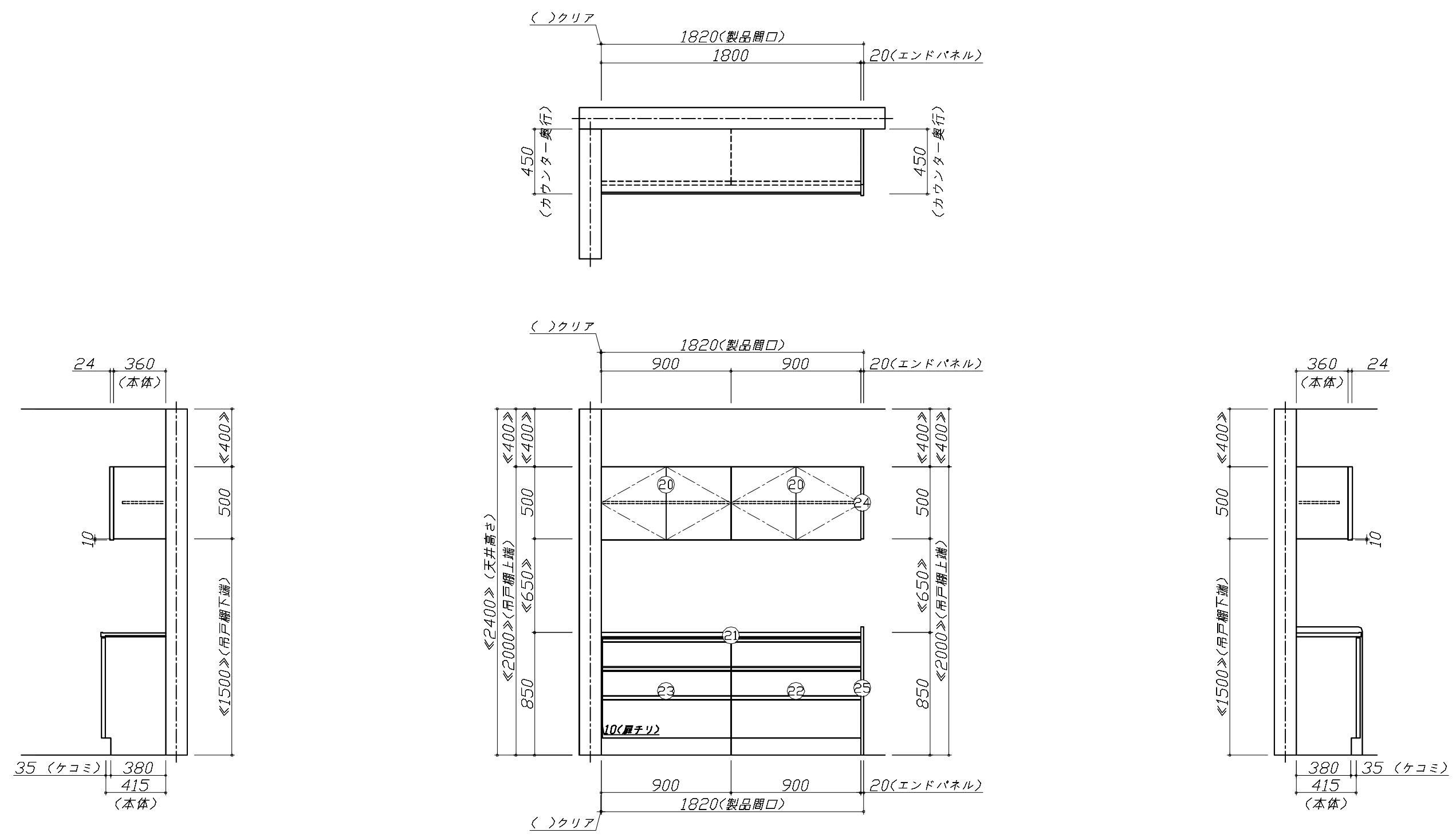
現場名称： 岐阜-高山SR SK空間3様邸
現場番号： C2737807
高山ショールーム

ぴったりサイズ木製システムキッチン Refit リフィット
プラン番号： 7607E-2408-0131T
担当営業：

姿図 1 縮尺： 1 / 30
作成日： 2024年11月26日
担当アドバイザー：

■必ずご確認ください。
 ・天井高さ、吊戸棚・レンジフード取付高さをご確認ください。
 ・《 》内寸法は参考寸法です。
 ■表示記号について
 ・KP：キッチンパネル

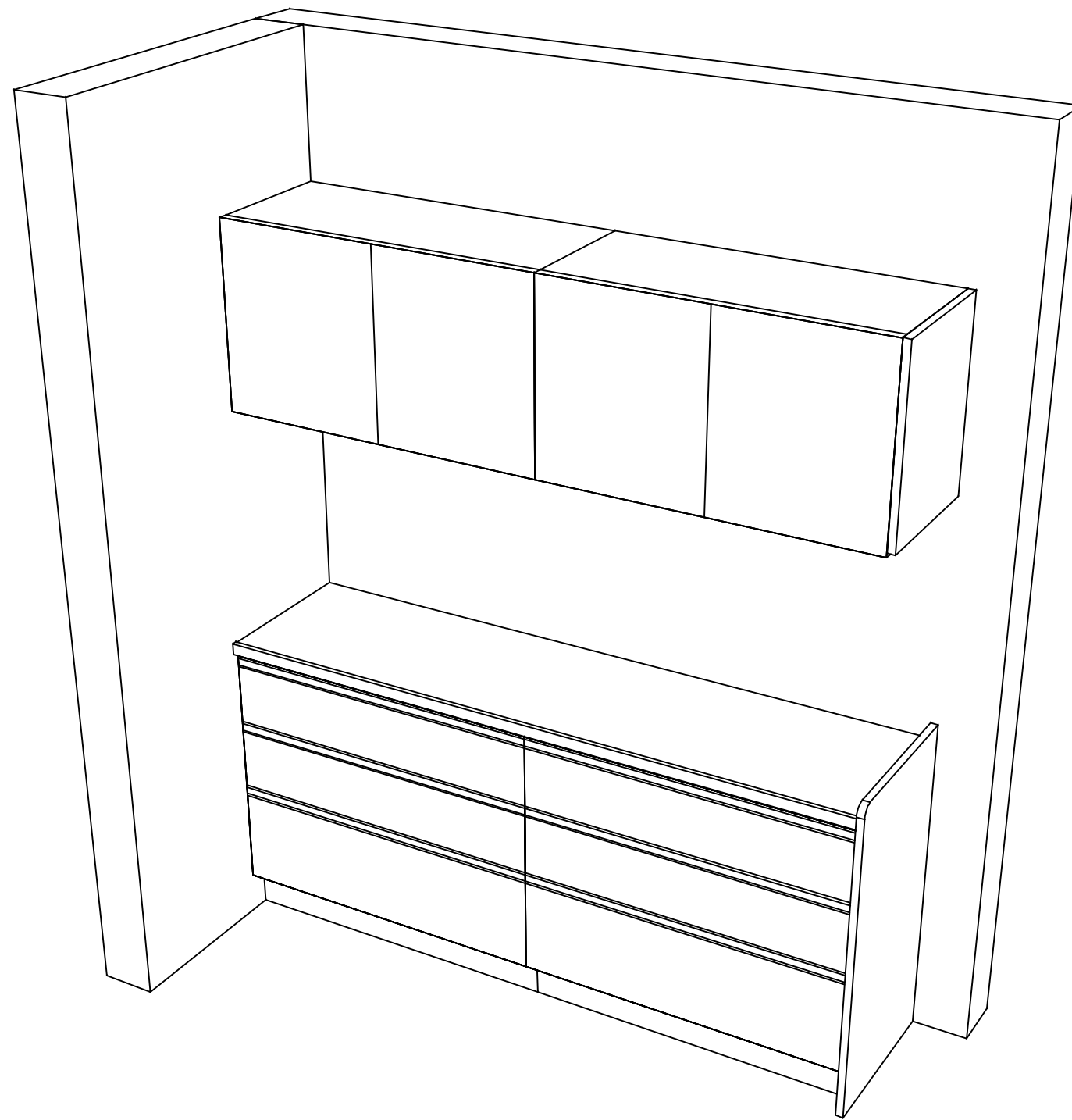
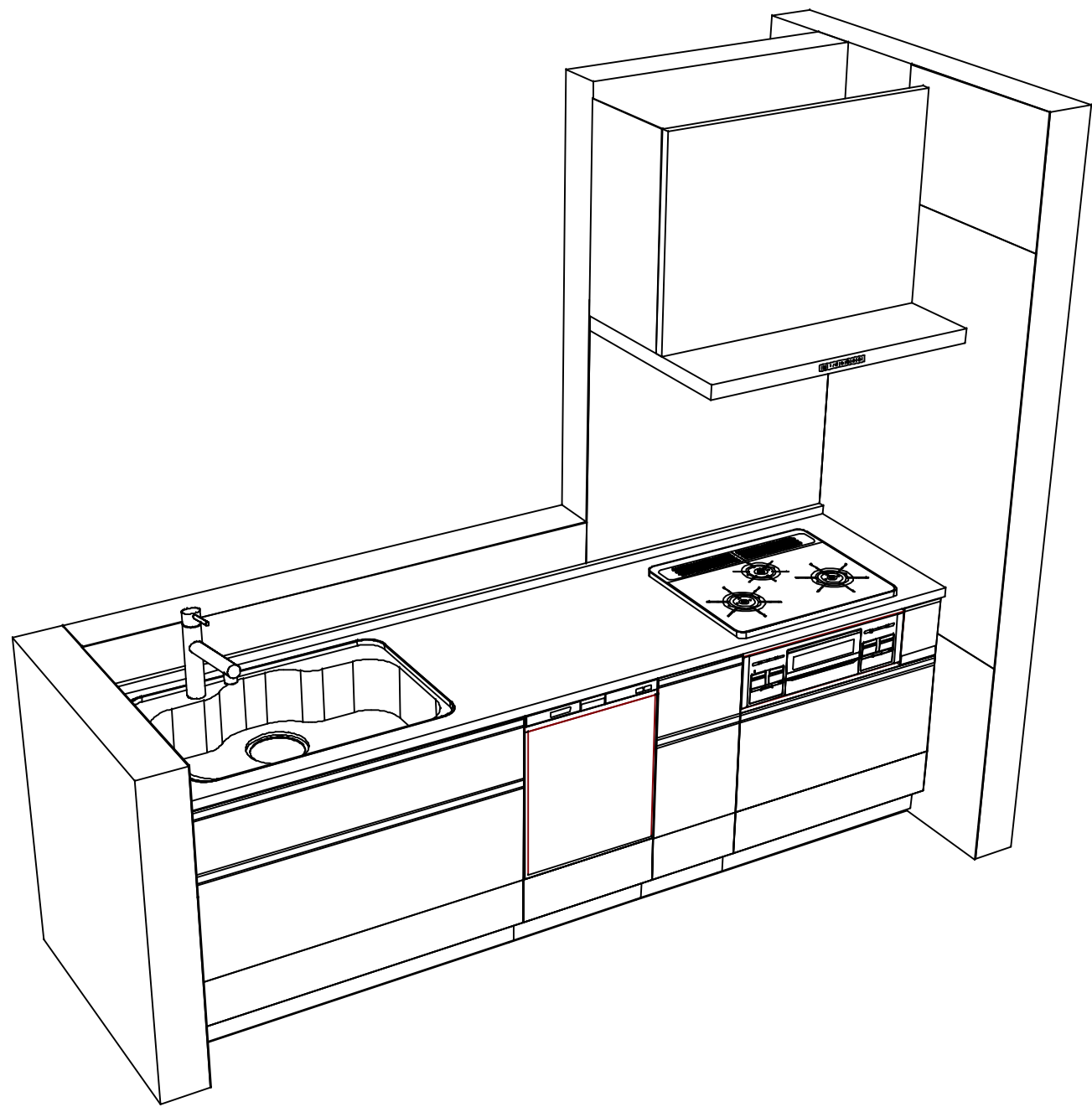
■《27》吊戸下ホーローパネルあり



Takara standard
 タカラスタンダード株式会社

現場名称： 岐阜-高山SR SK空間3様邸	ぴったりサイズ木製システムキッチン Refit リフィット	姿図 2	縮尺： 1 / 30
現場番号： C2737807	プラン番号： 7607E-2408-0131T	作成日： 2024年11月26日	
高山ショールーム	担当営業：	担当アドバイザー：	

縮尺：A3サイズ等倍



Takara standard
 タカラスタンダード株式会社

現場名称： 岐阜-高山SR SK空間3様邸
 現場番号： C2737807
 高山ショールーム

ぴったりサイズ木製システムキッチン Refit リフィット
 プラン番号： 7607E-2408-0131T
 担当営業：

姿図 3 縮尺： 1 / 30
 作成日： 2024年11月26日
 担当アドバイザー：

縮尺：A3サイズ等倍