

# ホーローシステムキッチン 御見積書

御名前 和歌山-紀南SR SK6 様

業者 様

商品名 Treasia トレーシア

作成日 2023年11月5日  
プラン番号 5305B-2311-0068T  
現場番号 C4334903

タカラスタANDARD株式会社  
◆紀南営業所  
和歌山県田辺市新庄町1564番16号  
TEL 0739-25-0832 / FAX 0739-25-0935

◆紀南ショールーム  
TEL 0739-25-4553 / FAX 0739-25-4585

商品御見積金額 **¥1,122,300 (税込 ¥1,234,530)**

( )内の価格は税込価格<税率10%>を表示しています。

《参考》別途 商品組付費 **¥128,000 (税込 ¥140,800)**

- ※ 商品御見積金額には商品組付費は含まれておりません。
- ※ 商品組付費には配送・搬入・商品組付等の費用を含んでいます。
- ※ 商品組付費は現場の状況により変動する事があります。  
又、給水・給湯・ガス・ダクト・電気等の接続工事は含まれておりません。

## ◆ 御見積仕様

《キッチン》

奥行	奥行65cm
キッチン本体サイズ	I型255cm
天板高さ	85cm
扉カラー	ウォルナットグレージュ・シルバーモール
キッチンパネル	HDタイプ:トラパーチンホワイト
引手タイプ	レール引手タイプ
ワークトップ材質	アクリル人造大理石
カラー	ソリッドベージュ
水栓	浄水器内蔵ハンドシャワー水栓
食器洗い乾燥機	シンク下設置間口45cmタイプ
加熱機器	60cmホーロートップガスコンロ
レンジ機器	なし
ガス種	未定
周波数	60Hz

## ◆ 御確認事項

- ☆組立工事費には給水・給湯・ガス・ダクト・電気等の接続工事は含まれておりません。
- ☆納期は、商品によって異なりますのでご確認下さい。
- 受注生産品は、2週間・3週間・1ヶ月程度かかるものもあります。
- ☆商品の仕様・価格等につきましては予告なく変更する事がありますので、ご購入の際には弊社支店営業所等へよくご確認下さるようお願い致します。

担当営業	担当アドバイザー	プラン作成者
		岡本

## ◆ 備考

--	--

No.\*

御名前 和歌山-紀南SR SK6

様

現場番号	C4334903	プラン番号	5305B-2311-0068T	作成日	2023/11/5
------	----------	-------	------------------	-----	-----------

## 御見積明細 キッチン

NO	商品名	仕様	品番	数量	単価	金額
1	人造大理石ワークトップ	アクリル人造大理石シンク(ペーヅ)	AJIV255 TDLJ	1	168,500	168,500
2	シンクキャビネット	スライド・シンク下食洗、うちにもホーロートレイ	F-RRXR105UL5(VWVVF)	1	118,500	118,500
3	食器洗い乾燥機	引出し式(シルバー色)	TKW-405AM-SV	1	111,000	111,000
4	食器洗い乾燥機用前面パネル	扉同色	P-DWM45VL5(WVV)-1	1	16,500	16,500
5	調理台キャビネット	足元スライド(3段引出し)・たっぷりホーローキャビネット	F-TFVR075 -5(VWVVF)	1	110,500	110,500
6	コンロ用キャビネット	足元スライド・たっぷりホーローキャビネット、ミキリ対応	F-KTVR075JR5(VWVVF)	1	104,500	104,500
7	浄水器内蔵ハンドシャワー水栓	エコタイプ、17+2物質除去	TJS-SP19E	1	41,000	41,000
8	ガス加熱機器(ホーロートップ)	片面焼き、シルバー	TN36AV60	1	54,500	54,500
【ベースキャビネット小計】				8		725,000
9	ウォールキャビネット	大型不燃吊戸、耐震ラッチ付	W-M A135FRP(VWVVF-D)	1	62,000	62,000
10	ウォールキャビネット	耐震ラッチ付	W-M A045 LP(VWVVF-D)	1	24,500	24,500
11	吊戸用昇降棚	間口90cm用	TDUR-901	1	32,500	32,500
12	レンジフード(本体)	シロッコファン、シルバー	VRAT-752ADR(V)	1	71,000	71,000
	レンジフード用前面パネル	扉同色	VZP-75-655HN(WV)	1	8,000	8,000
13	見切り対応フィルター	ウォールキャビネット用、ホワイト	ミキリW10(W)	1	1,000	1,000
14	見切り対応フィルター	下台用、ホワイト	ミキリシタ10H(W)	1	700	700
15	前台輪カバー		P-DC105 -5(W)	1	4,000	4,000
16	前台輪カバー		P-DC075 -5(W)	1	3,500	3,500
17	前台輪カバー		P-DC073 -5(W)	1	3,500	3,500
18	まな板立て	人大シンク用	マナイタテT	1	2,000	2,000
19	どこでもラック(アルミタイプ)	小物置き	MGD-KR(V)	1	5,000	5,000
20	どこでもラック(スクエアタイプ)	タオルハンガーS、ホワイト	MGSK タオルハンガー-S (W)	1	1,100	1,100
21	どこでもラック	フキン掛け(上面取付タイプ)	MGSK ウエフキンカケ (W)	1	2,500	2,500
22	どこでもラック	鍋ふたホルダー	MGSK ナベフタホルダ (W)	1	3,900	3,900
23	スパイスボックス		スパイスボックスT (W)	1	1,200	1,200
24	間仕切り名人	Sタイプ、間口30cm用	MGマジキリJ SS 1	1	1,600	1,600
25	間仕切り名人	Hタイプ、間口45・60cm用	MGマジキリJ HC 1(N)	1	3,400	3,400
26	間仕切り名人	Hタイプ、深型用	MGマジキリJ HT1	2	3,400	6,800
27	間仕切り名人	Tタイプ、間口45・60cm用	MGマジキリP TL 1	4	3,900	15,600
28	かくせるホーローボックス	間口73cm用	トビラウラHS- 73N	1	7,000	7,000
29	かくせるホーローボックス	間口75cm用	トビラウラHS- 75N	1	7,000	7,000

御名前 和歌山-紀南SR SK6 様

現場番号	C4334903	プラン番号	5305B-2311-0068T	作成日	2023/11/5
------	----------	-------	------------------	-----	-----------

## 御見積明細 キッチン

NO	商品名	仕様	品番	数量	単価	金額
30	スライドプレート	人造大理石	スライドプレート AJT	1	6,000	6,000
31	吊戸下ホーローパネル	直線用、ホワイト	PZT-185 (SW)	1	11,500	11,500
32	施工部材		シリコン(クリア2)	1	1,000	1,000
33	施工部材		シリコン(アイボリー)	1	1,000	1,000
キッチン合計				38		¥1,012,300

## 御見積明細 キッチンパネル

NO	商品名	仕様	品番	数量	単価	金額
1	ホーローキッチンパネルHDタイプ	フロントパネル135、トラバーチンホワイト	PZFN-135 (QW)	2	17,500	35,000
2	ホーローキッチンパネルHDタイプ	サイドパネル、トラバーチンホワイト	PZS-90 (QW)	2	30,400	60,800
3	KP用エッジセット	樹脂製、グレー	KPエッジセットJ (PG)-2	1	2,800	2,800
4	パネル施工キット	シリコン色(グレー)	パネルセウキットS(G)-1	2	5,700	11,400
キッチンパネル合計				7		¥110,000

商品総合計	45	¥1,122,300
-------	----	------------

※ 御見積明細の価格には消費税は含まれておりません。別途消費税が必要となります。

## 《参考》別途 商品組付費

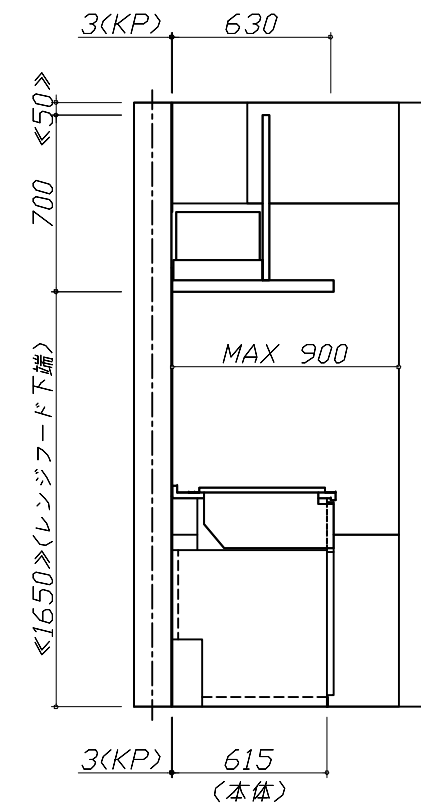
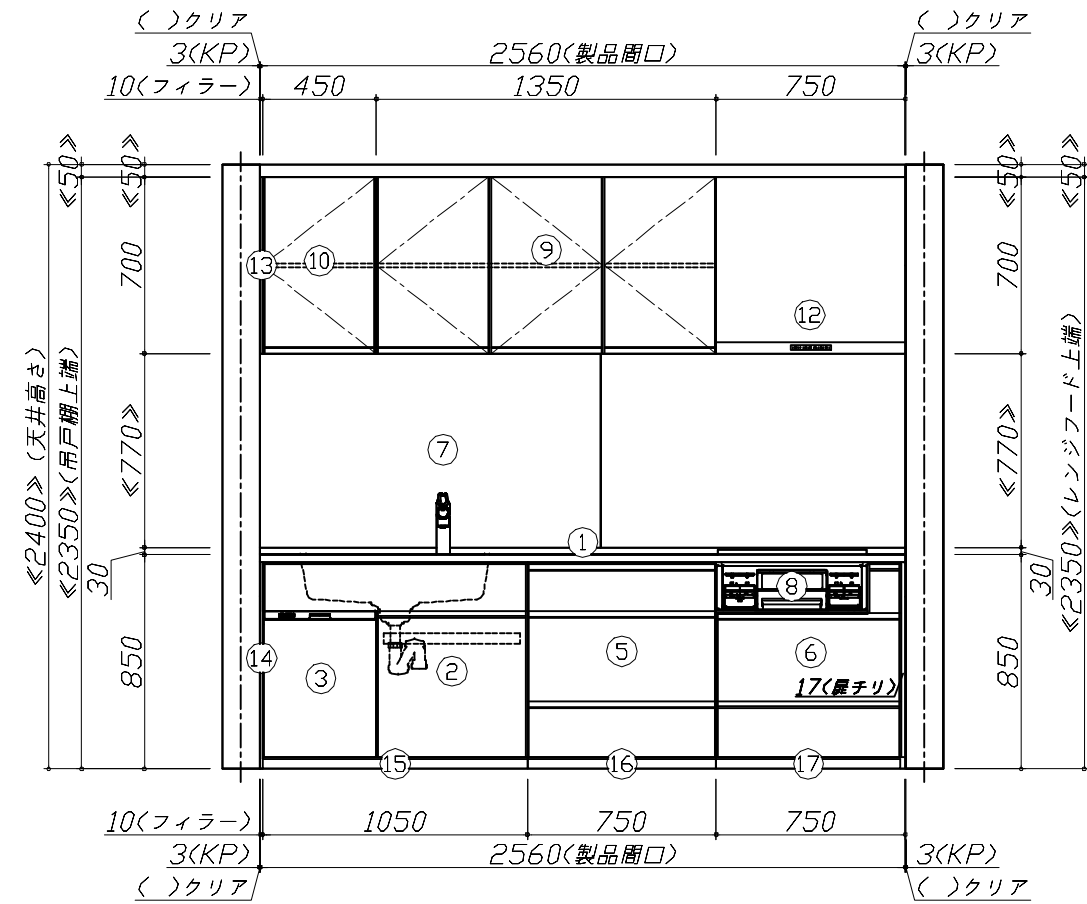
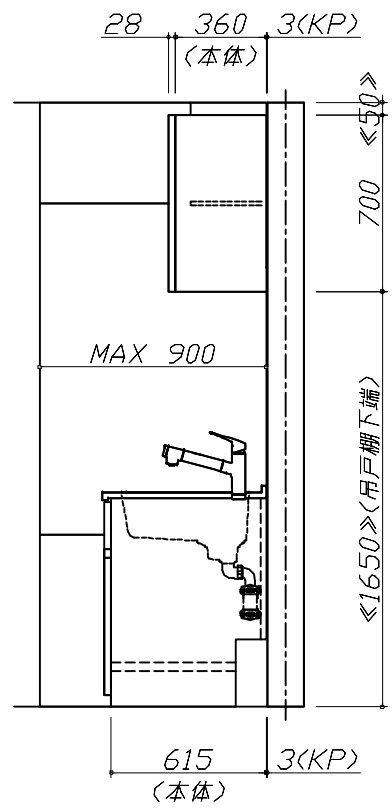
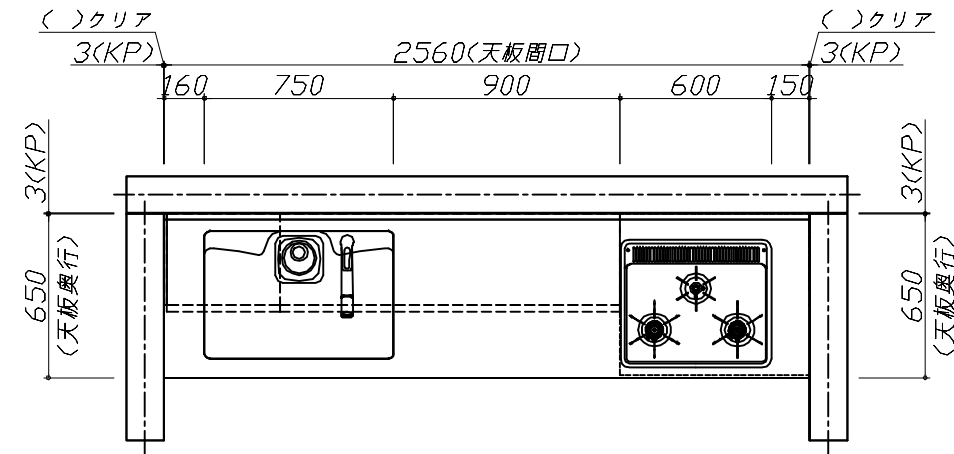
キッチン商品組付費 ¥93,000 (税込 ¥102,300)  
キッチンパネル商品組付費 ¥35,000 (税込 ¥38,500)

※ 商品組付費は現場の状況により変動する事があります。又、給水・給湯・ガス・ダクト・電気等の接続工事は含まれておりません。

( )内の価格は税込価格&lt;税率10%&gt;を表示しています。

- 必ずご確認ください。
  - ・天井高さ、吊戸棚・レンジフード取付高さをご確認ください。
  - ・《 》内寸法は参考寸法です。
- 表示記号について
  - ・KP：キッチンパネル

■《31》吊戸下ホーローパネルあり



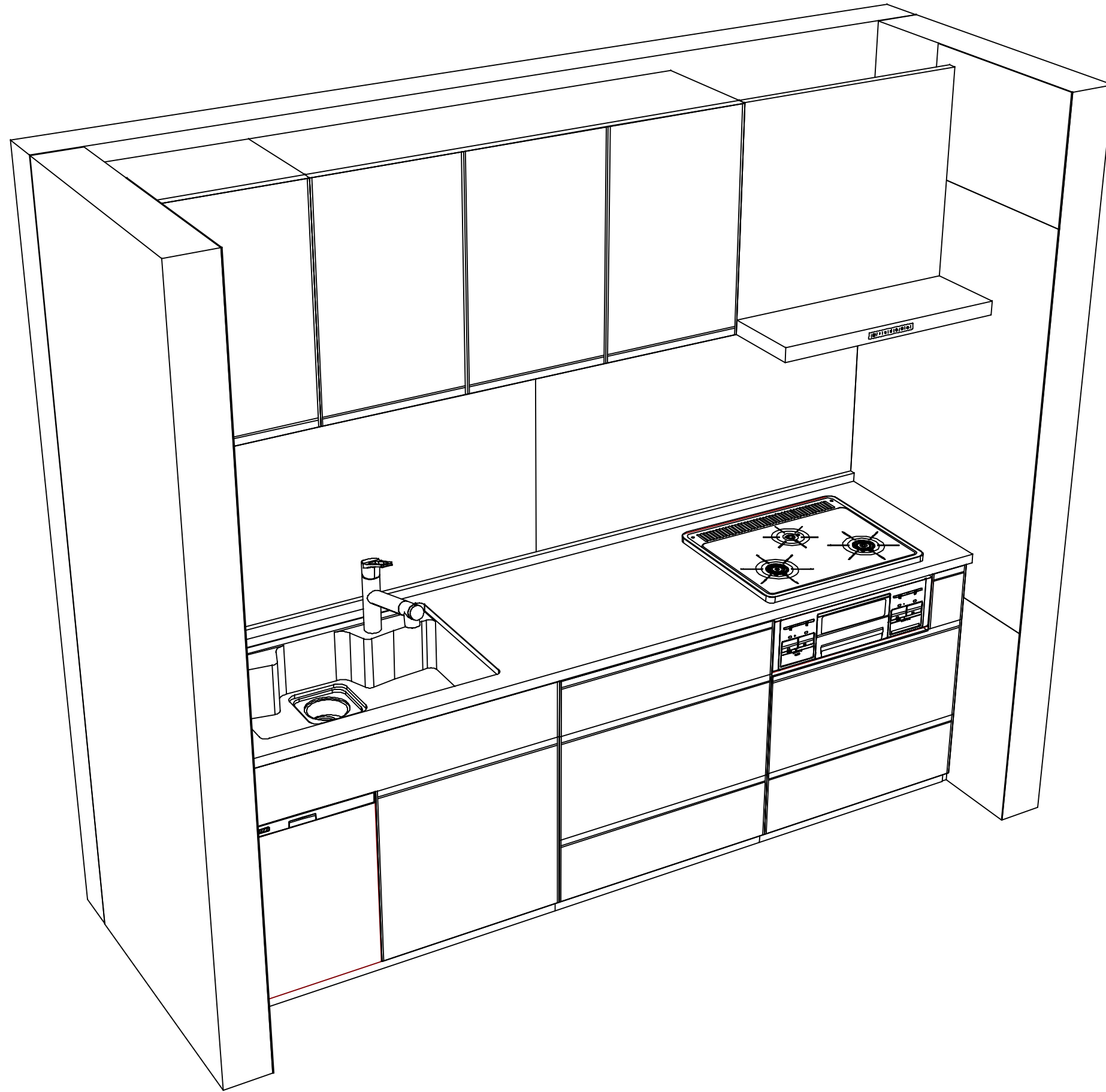
**Takara standard**  
タカラスタンダード株式会社

現場名称： 和歌山-紀南SR SK6様邸  
現場番号： C4334903  
紀南営業所

ホーローシステムキッチン Treasia トレーシア  
プラン番号： 5305B-2311-0068T  
担当営業：

姿図 1  
縮尺： 1 / 30  
作成日： 2023年11月5日  
担当アドバイザー：

縮尺：A3サイズ等倍



**Takara standard**  
タカラスタンダード株式会社

現場名称： 和歌山-紀南SR SK6様邸  
現場番号： C4334903  
紀南営業所

ホーローシステムキッチン Treasia トレーシア  
プラン番号： 5305B-2311-0068T  
担当営業：

姿図 2  
縮尺： 1 / 30  
作成日： 2023年11月5日  
担当アドバイザー：

縮尺：A3サイズ等倍

■商品仕様概要

商品仕様	商品シリーズ	ホーローシステムキッチン TREASIA トレーシア
	タイプ	足元スライドタイプ
	扉カラー	ウチツググレージュ・シルバー
	引手種類	レール引手タイプ
	天板形状・周口	I型255cm
		-
	奥行	奥行65cm
	天板高さ	85cm
	キッチンパネル	有
	キッチンパネルカラー	HDタワ：トラハ・フホワイト
見切り・エッジ材	樹脂製	

■商品仕様書（キッチン側）

品目	仕様		備考	
天板	材質	アクリル人造大理石	色 ソリッドベージュ	
	シンク	アクリル人造大理石シンク	色 ベージュ	
	部品	スライドプレート AJT		
		-		
		-		
		サイドライト		
下台	本体	ホーロー製	色 ホワイト	
	底板	ホーロー製	*一部木製を使用する箇所あり	
	引出し	ホーロー製	*一部木製を使用する箇所あり	
	レール・丁番	ソフトクローズレール		
	部品(標準)	かくせるホーローボックス		
	部品(オプション1)	たっぷりホーローキャビネット		
	部品(オプション2)	うちにもホーロートレイ		
設備仕様(下台)	水栓1	TJS-SP19E		
	水栓2	-		
	食器洗い乾燥機	TKW-405AM-SV	色 シルバー	125V-15A・アース付コンセント
	加熱機器(本体)	TN36AV60	色 シルバー	
	加熱機器(トッププレート)	ホーロートップ	色 ブラック	
吊戸棚	加熱機器(レンジ)	-		
	本体	化粧ボード	色 ホワイト	
	耐震ラッチ	有		
レンジフード	部品	棚板		
	品名	VRAT-752ADR(V)	色 シルバー	125V-15A(2芯コンセント)
	ファン仕様	シロッコファン(排気タイプ)		
	部品	-		
		-		
-				
設備仕様(上台)	照明ユニット	-		
	アイラック	-		
	電動昇降吊戸棚	-		
	昇降棚	TDUR-901		
エンドパネル	材質	-		
	-			
	-			
天井幕板	品名	-		

■商品仕様書（周辺収納側）

品目	仕様		備考
周辺仕様	周辺扉カラー	-	
	周辺引手タイプ	-	
	キッチンパネル	-	
ツールユニット	本体	-	
	底板	-	
	引出し	-	
	レール	-	
	丁番	-	
	耐震ラッチ	-	
	部品	-	
カウンターユニット	本体	-	
	底板	-	
	レール	-	
家電収納	丁番	-	
	本体	-	
	部品	-	
周辺カウンター	材質	-	
吊戸棚	本体	-	
	耐震ラッチ	-	
	部品	-	
設備仕様(上台)	アイラック	-	
エンドパネル	材質	-	
天井幕板	品名	-	

# 基本工事区分について

本説明書は、キッチンの本体組立・設置と関連工事（建設工事）である 大工工事、電気工事、ガス配管工事、管工事（給排水）などと区別して説明しています。  
 建設工事は関連する法令・規定に従って法的有資格者による工事が必要になります。  
 流通業者様からの発注で下請けとして本体の「取付・設置」を行う場合は、建設工事部分とキッチン本体「取付・設置」を区別して行ってください。  
 設置前工事、設置後工事の一部でも含む場合は、建設工事となります。



## ■システムキッチン 工事区分

参考：キッチン・バス工業会『工事区分ガイドライン』

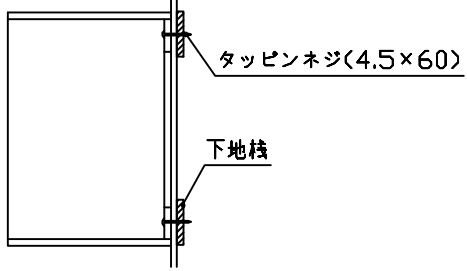
工事区分	部位 (図)	業種区分	作業名称(区分)	建設工事		建設工事外		作業内容	
				大工 工事	管 工事	電気 工事	設備・ ガス機器 設置		キ ッ チ ン 取 付
設置前工事	1 3	大工 管	外壁の開口工事	○	○			レンジフードのダクト用の建築壁の穴あけ工事	
			建築壁の下地処理工事	○				ウォールキャビネット等の取付のための壁下地処理工事	
			幕板取付壁下地処理工事	○				天井・壁等の幕板等取付のための下地処理工事	
			アンカー、吊ボルト工事	○				吊戸棚、レンジフード等のアンカー、吊ボルト工事	
			換気機器用ダクトの関連工事		○	○		建築物の事前ダクト配管等の工事	
	2	電気	キッチンパネル下地処理工事	○				キッチンパネルを貼るための建築壁の下地処理工事	
			レンジフードの電気工事			○		建築の屋内配線と配線器具(コンセント)工事	
			IH調理機器の電気工事			○		IH調理機器専用の200Vの事前電気工事	
			ウォールキャビネット部分の電気工事			○		照明器具等の電気工事	
			電動昇降吊戸棚の電気工事			○		電動昇降吊戸棚の専用電源・アース工事	
4	ガス	食器洗い乾燥機の電源・アース工事			○		食器洗い乾燥機の専用電源・アース工事		
		ガス調理機器のガス配管工事		○			ガス調理機器用の事前ガス配管工事		
5	管	排水配管の立上げ工事		○			キッチン排水用の所定位置への排水配管立上げ工事		
		給水・給湯配管の立上げ工事		○			キッチン専用の所定位置への給水給湯配管立上げ工事		
		食器洗い乾燥機の給排水配管工事		○			食器洗い乾燥機の専用給水(給湯)・排水配管工事		
システムキッチン 本体取付・設置		建設工事 外区分	キッチンパネルの取付 【注記 1】				<input type="checkbox"/>	製品を加工して建築下地へ取付	
			製品間のシリコン充填 【注記 2】				<input type="checkbox"/>	製品間の隙間を仕上げる処理作業	
			レンジフードの取付 【注記 1】				<input type="checkbox"/>	本体及び化粧パネルを取付ける作業	
			ウォールキャビネットの取付				<input type="checkbox"/>	ウォールキャビネットを取付ける作業	
			電動昇降吊戸棚の取付				<input type="checkbox"/>	電動昇降吊戸棚を取付ける作業	
			ベースキャビネット・ワークトップの取付				<input type="checkbox"/>	ベースキャビネット・ワークトップの組立・調整して設置する作業	
			排水部品の組立 【注記 3】				<input type="checkbox"/>	排水部品とシンクの組立	
			水栓類の組立・ワークトップへの取付 【注記 1】				<input type="checkbox"/>	水栓、浄水器同梱部材の組立(ワークトップへの取付)	
			ビルトイン機器の取付 【注記 1】				<input type="checkbox"/>	ビルトイン機器のキッチン本体への組込作業	
			試運転・完成検査 【注記 4】				<input type="checkbox"/>	完成後の試運転、性能確認検査	
設置後工事		2 3	ウォールキャビネット照明器具工事			○		事前配線の電源線と照明器具の接続、検査	
			電気配線器具の取付			○		スイッチ、コンセント等の電気配線工事	
			レンジフードとダクト接続工事		○			建築ダクトとレンジフードの接続、検査	
		4	ガス	その他電化機器の工事			○		電化機器と電源線、アースの接続工事
				ガス調理機器のガス配管接続工事				<input type="checkbox"/>	ガス調理機器とガス栓との接続工事(資格要)
5	管	給水・給湯配管と水栓の接続工事		○			給水・給湯の一次側と水栓の接続、検査		
		給水・給湯配管とオプション機器の接続工事		○			オプション機器と一次側給排水の接続、検査		
			建築側排水配管への接続工事		○		キッチン排水配管と建築側排水配管の接続、検査		

※【注記 1】原則、現場支給製品は支給側で取付実施とする  
 ※【注記 2】当社製品間のみ実施する場合が多い。但し、現場により打合せにて作業範囲を決定する場合がある  
 ※【注記 3】給排水配管の仕様や状況により、排水部品の組立作業範囲を打合せにて決定する  
 ※【注記 4】製品の完成検査、試運転は、工事完成後に行う場合が多い。但し、原則、商品取付完了時に検査、試運転が可能な範囲のみキッチン設置者が実施する

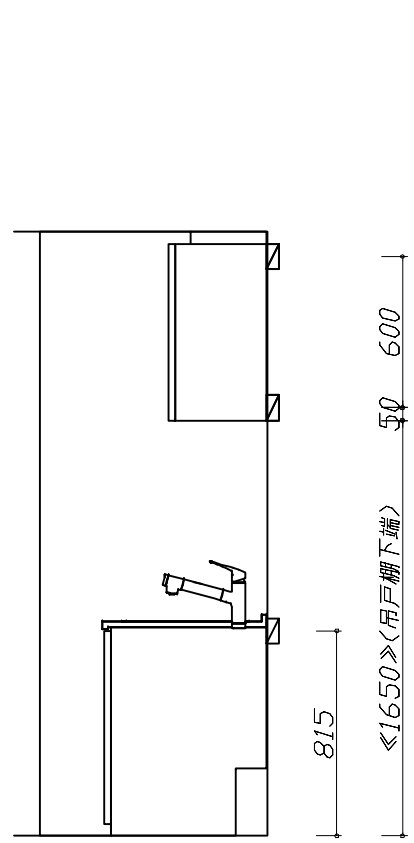
- 必ずご確認ください。
  - ・天井高さ、吊戸棚・レンジフード取付高さをご確認ください。
  - ・《 》内寸法は参考寸法です。
- 設備図の見方、表示記号について
  - ・寸法はキッチンパネル厚みとクリア寸法を含んでいません。
  - ・KP：キッチンパネル

■吊戸棚取付注意事項

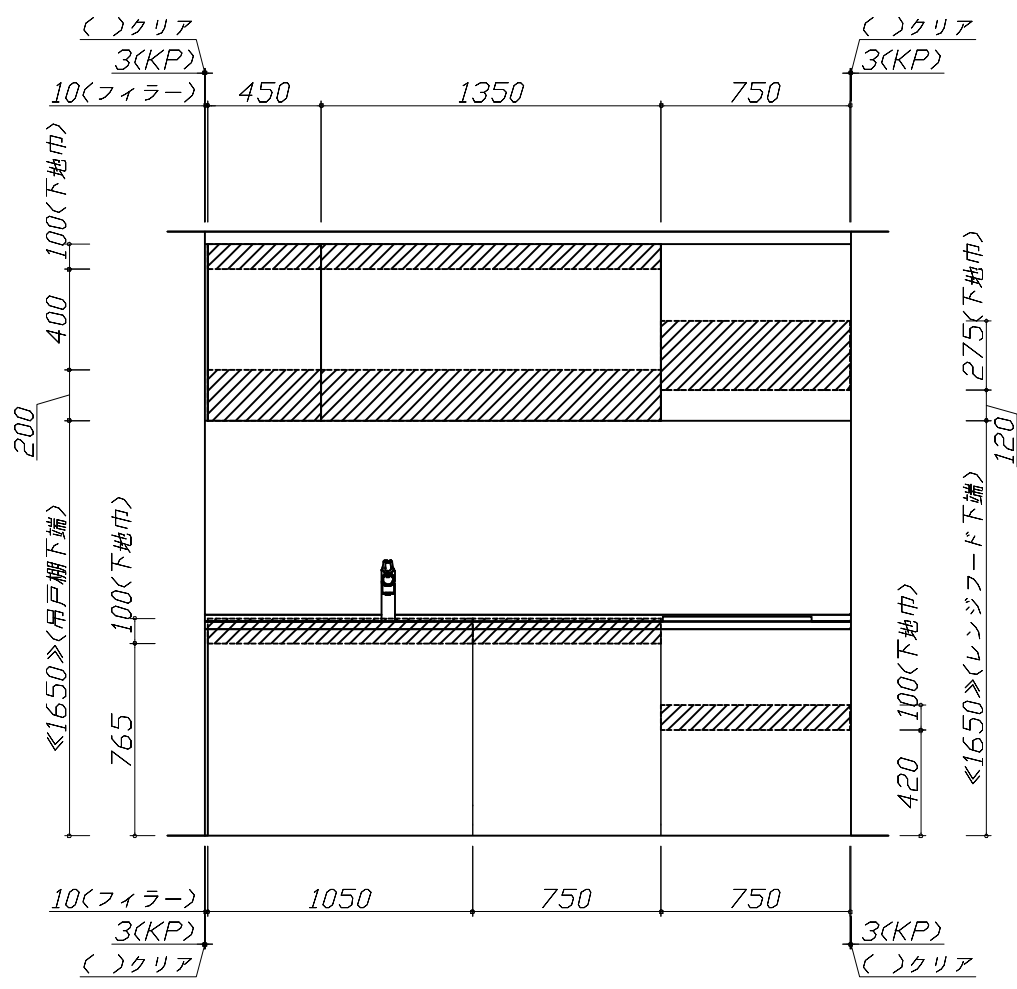
- 吊戸棚の取付は、必ず商品同梱の専用ネジ（タッピンネジ4.5×60）を使用してください。
- 固定下地は固定位置を中心に幅100mm以上、厚み12mm以上の十分な強度を持つ合板をお願いします。



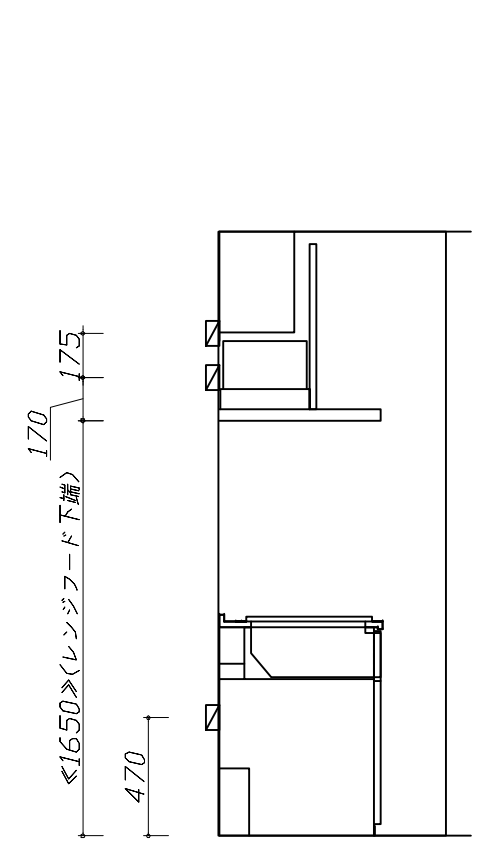
- 必ずお読みください
- 1)以下の工事・部材は別途ご用意ください。
  - ・周囲躯体、仕上げ、取付用下地工事
  - ・ダクト工事、壁面開口、屋外化粧カバー取付等
  - ・給排水配管、電気配線、ガス配管及び接続工事
- 2)本体の取付以外の関連工事は法的有資格者による工事が必要になります。
  - ・大工工事、電気工事、ガス配管工事、管工事、建具工事等
- 3)キッチンパネルを設置する壁面下地は、プラスターボード仕上げをお願いします。



固定下地位置



固定下地位置



固定下地位置

現場名称： 和歌山-紀南SR SK6様邸	ホーローシステムキッチン Treasia トレーシア	下地図 1	縮尺： 1 / 30
現場番号： C4334903	プラン番号： 5305B-2311-0068T	作成日： 2023年11月5日	担当アドバイザー：
紀南営業所	担当営業：		



■必ずご確認ください。

- ・天井高さ、吊戸棚・レンジフード取付高さをご確認ください。
- ・《 》内寸法は参考寸法です。

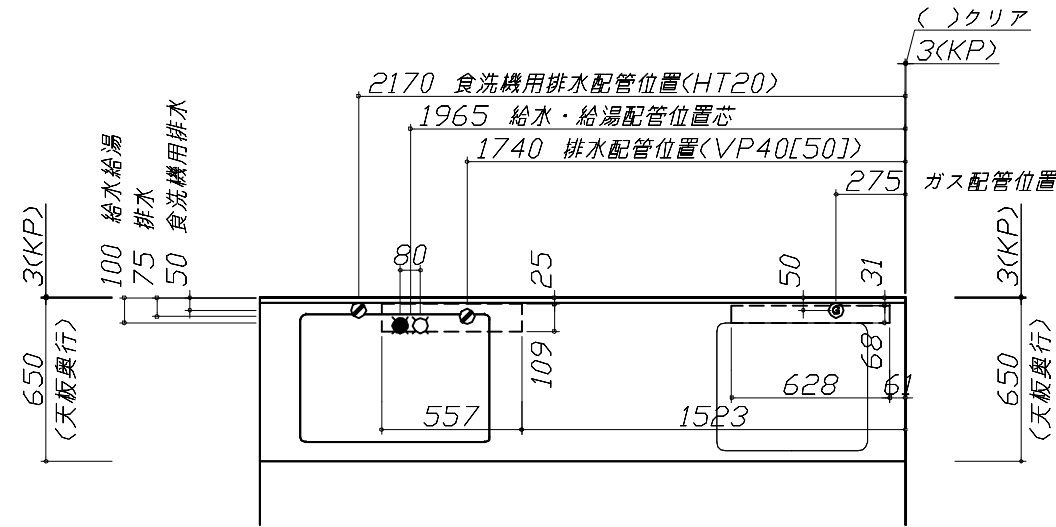
■設備図の見方、表示記号について

- ・寸法はキッチンパネル厚みとクリア寸法を含んでいません。
- ・KP：キッチンパネル

■設備記号

記号	記号の意味	記号	記号の意味
○	給水位置	⊖	コンセント位置
●	給湯位置	⊖E	アース付コンセント位置
⊖	排水位置	⊖ET	アースミナル付コンセント位置
⊕	ガス配管位置	⊕	電源取出位置
⊖	電源位置		

⊖ : 点検口



■必ずお読みください

1)以下の工事・部材は別途ご用意ください。

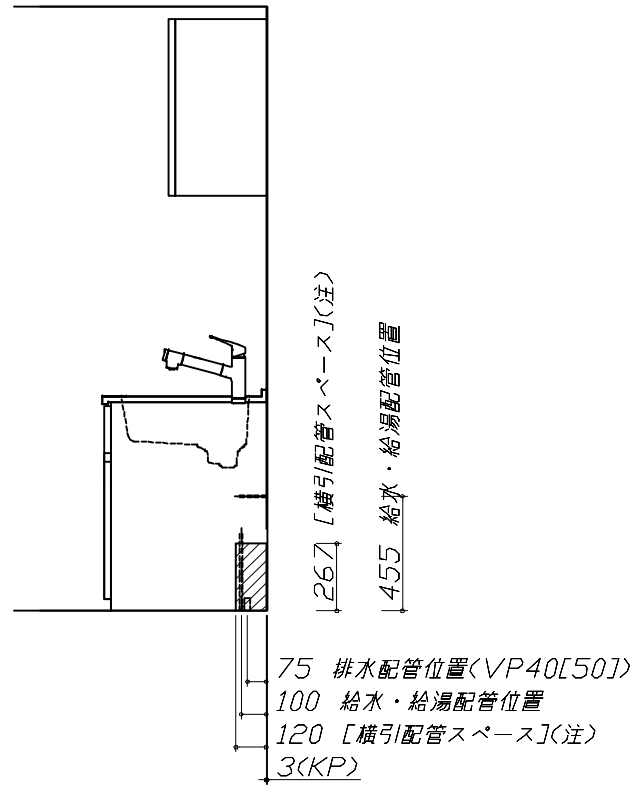
- ・周囲躯体、仕上げ、取付用下地工事
- ・ダクト工事、壁面開口、屋外化粧カバー取付等
- ・給排水配管、電気配線、ガス配管及び接続工事

2)本体の取付以外の関連工事は法的有資格者による工事が必要になります。

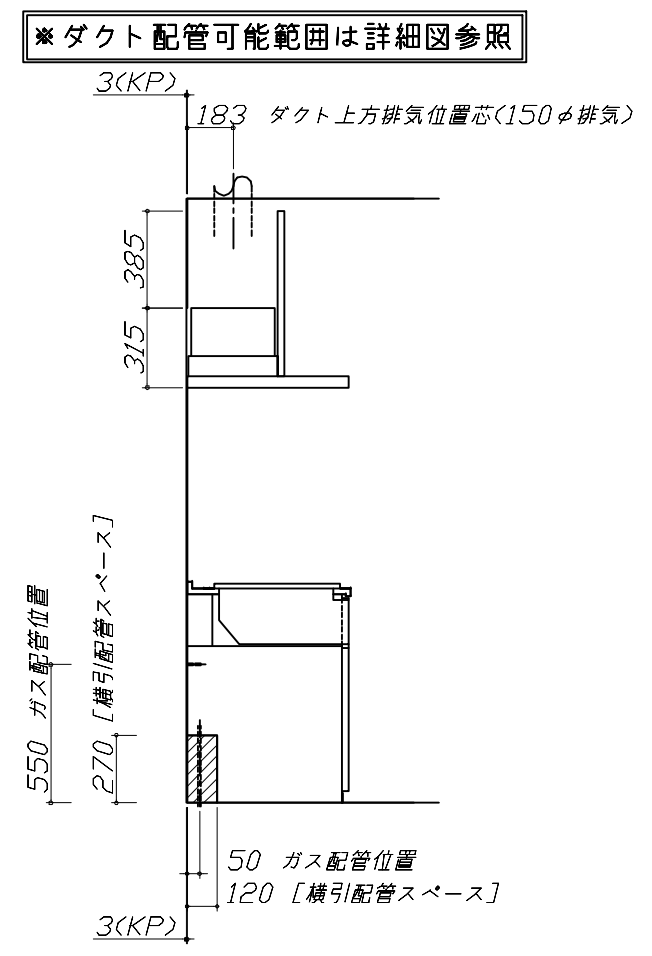
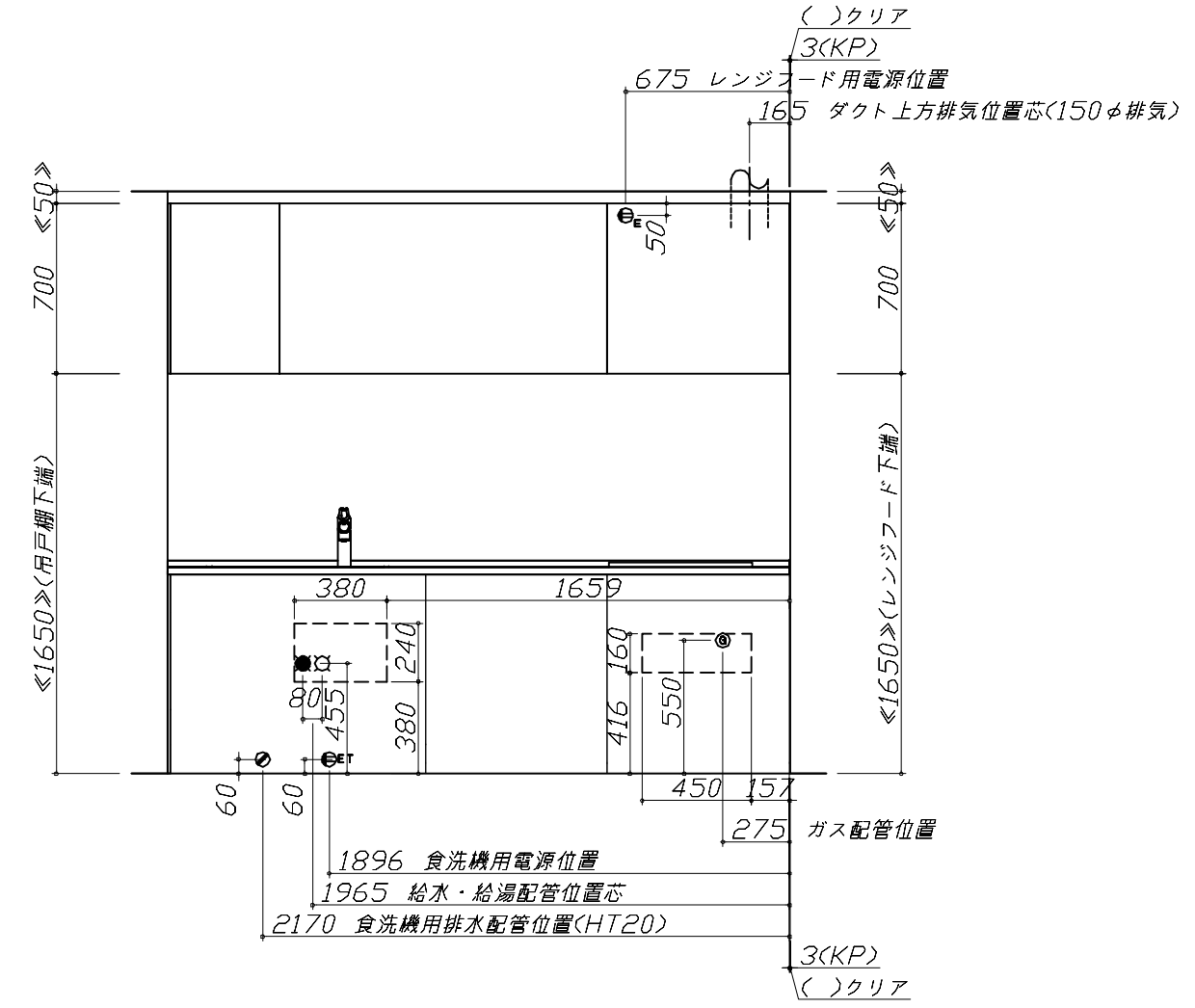
- ・大工工事、電気工事、ガス配管工事、管工事、建具工事等

■機器類電源詳細

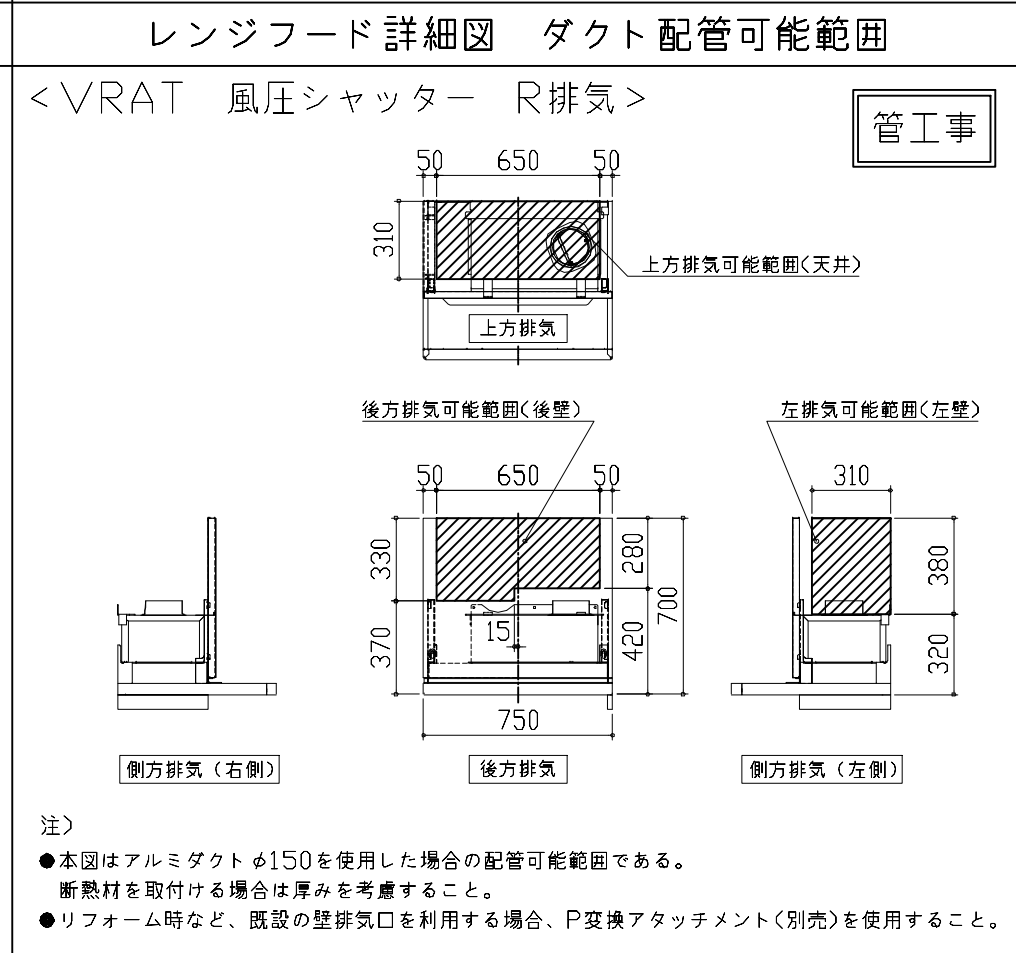
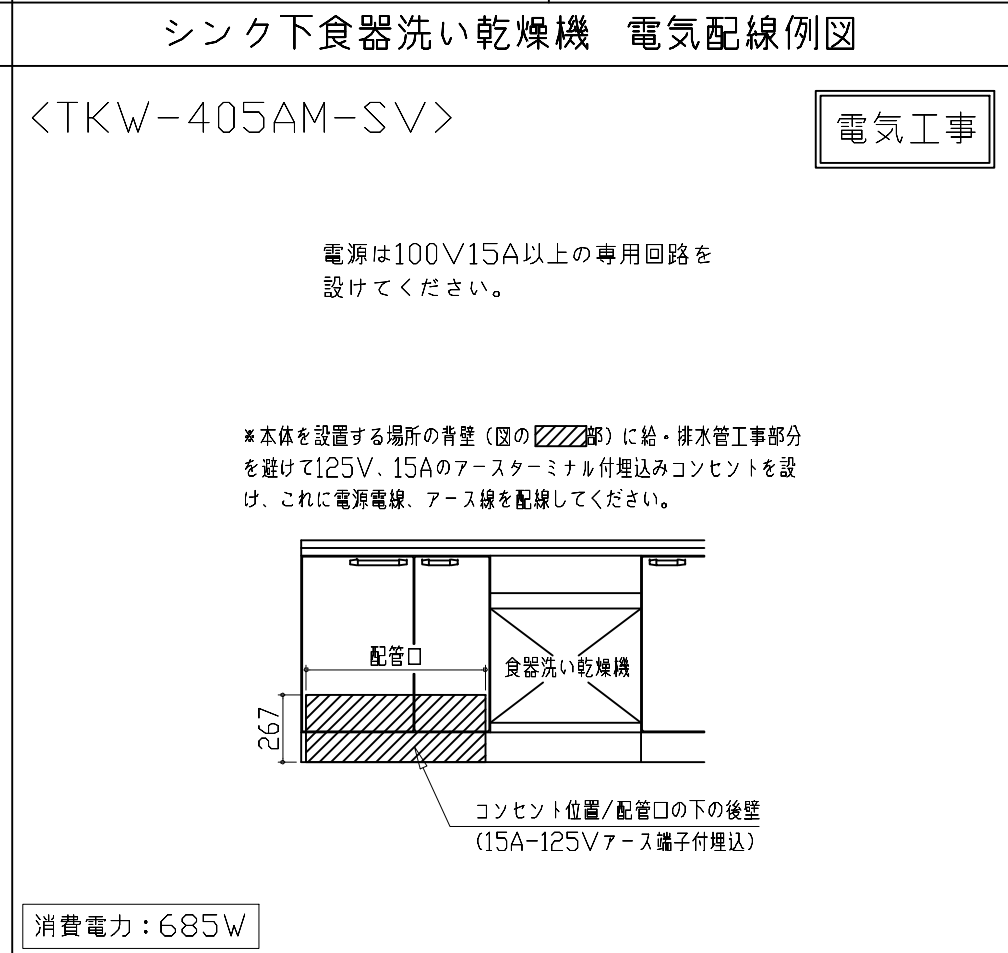
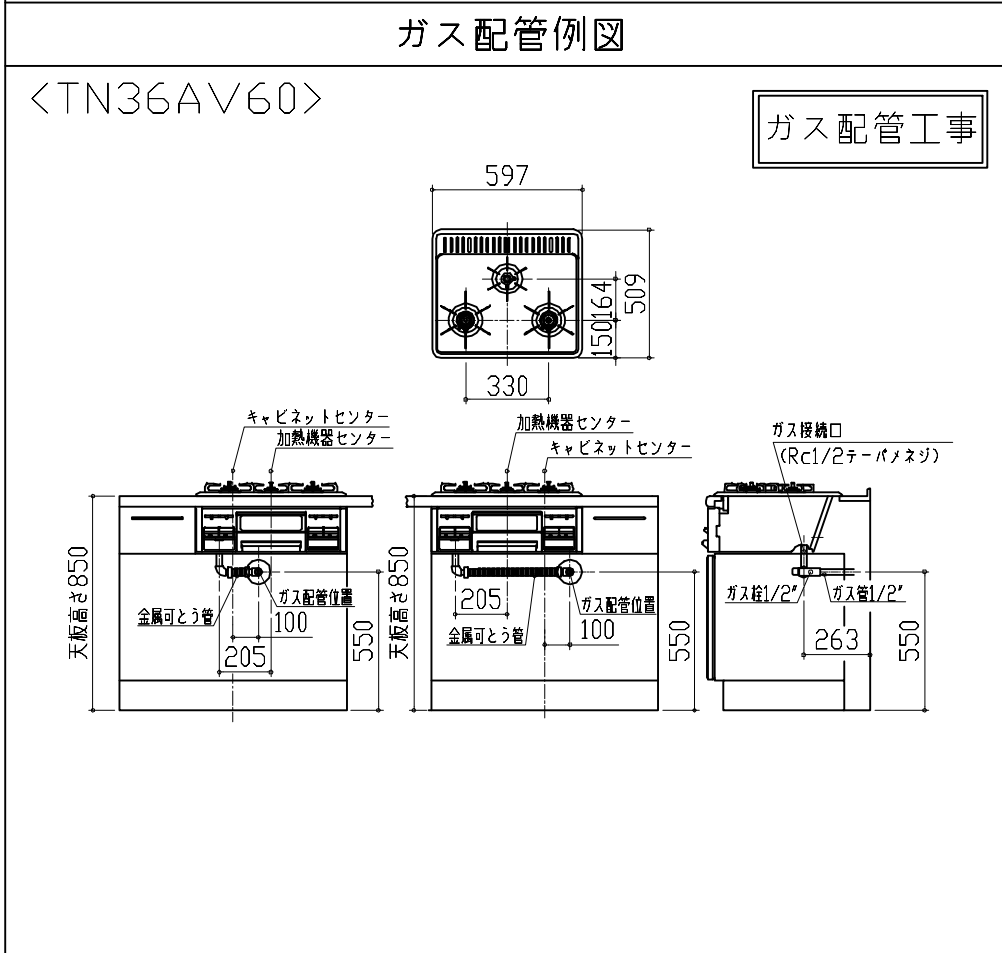
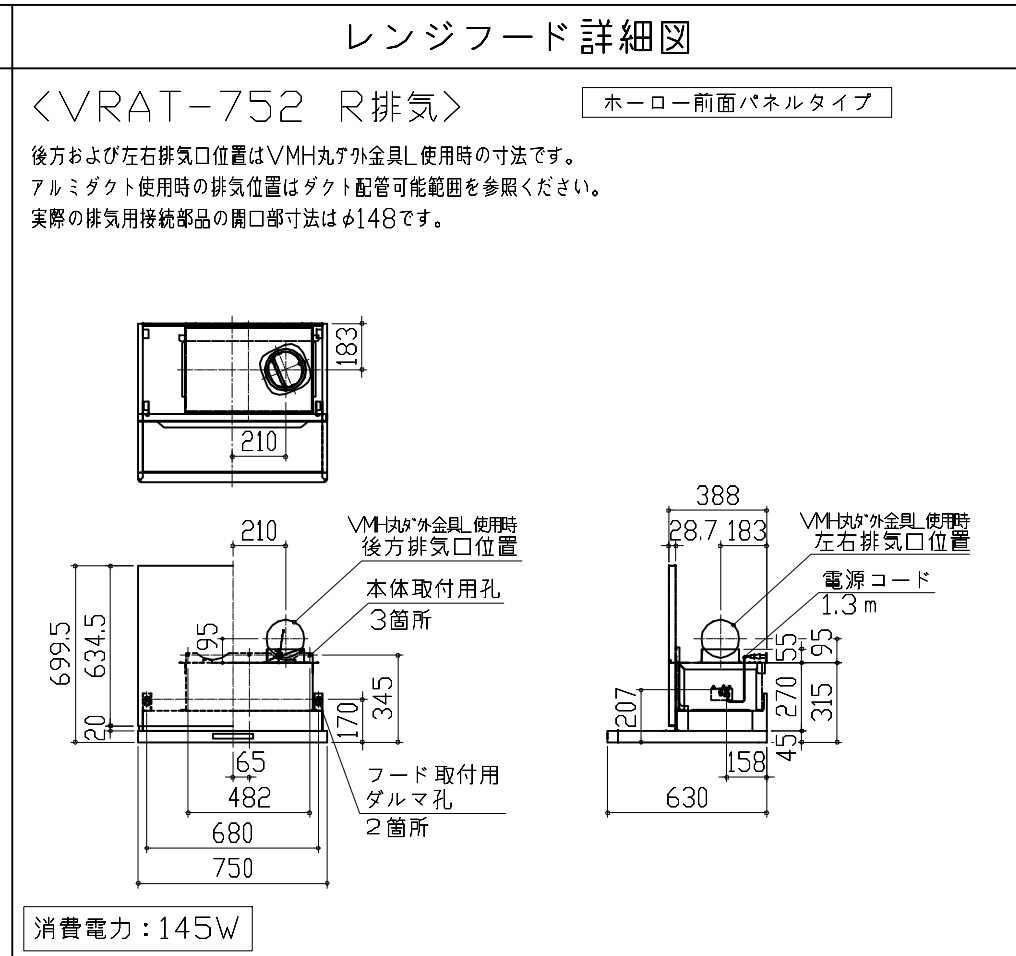
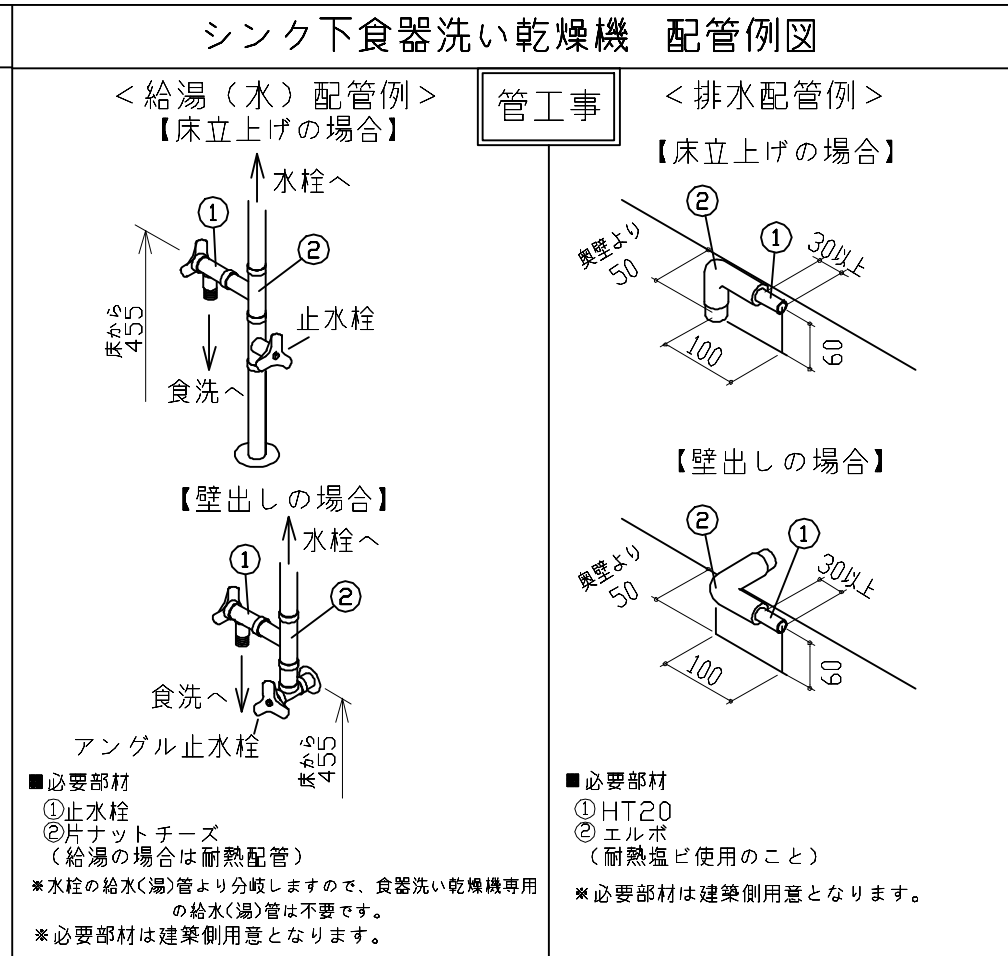
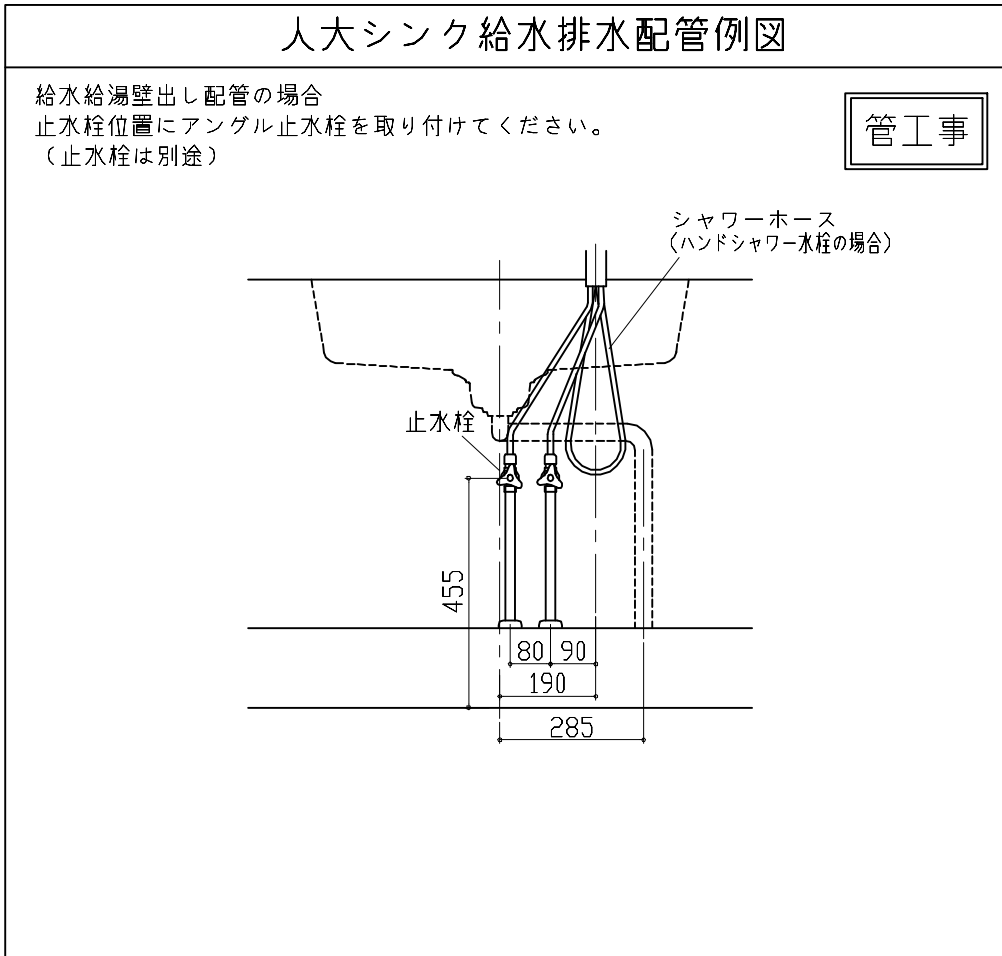
1	食洗機用電源	15A-125V E付埋込コンセント	⊖ET
2	レンジフード用電源	15A-125V E付埋込コンセント 消費電力145W	⊖E

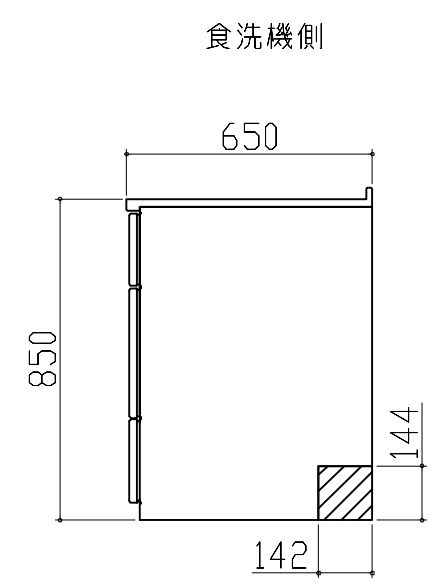
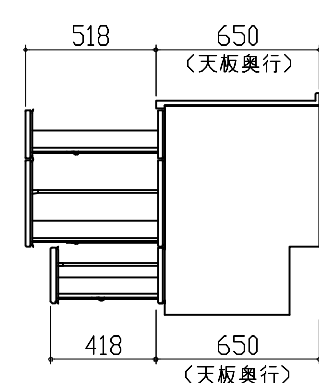
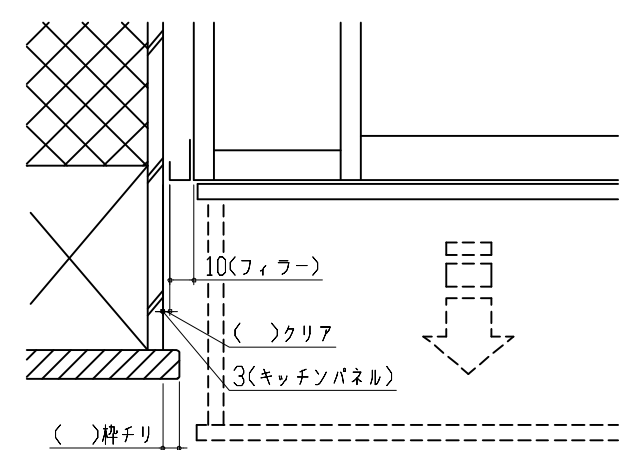
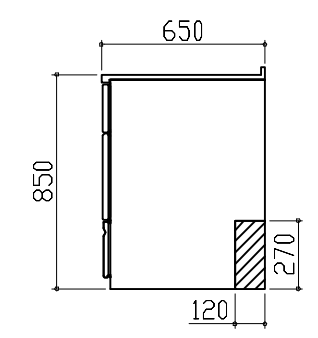
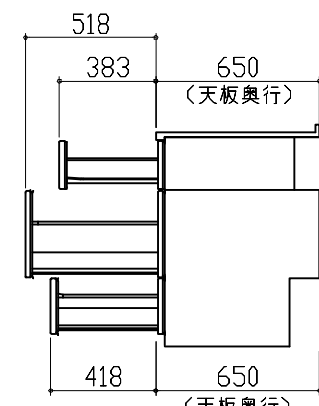
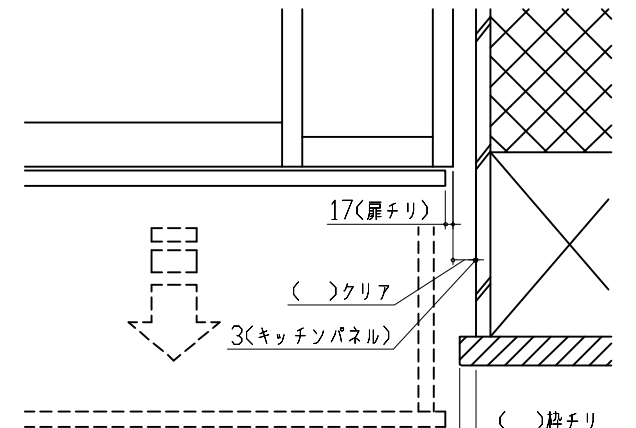


(注)  
食洗機側の配管スペースは詳細図参照



※ダクト配管可能範囲は詳細図参照



横引配管有効寸法 詳細図	キャビネット引出寸法 詳細図	エンド取り合い詳細図	
<p>【シンクキャビネット】</p> <p>食洗機側</p>  <p>▨ : 配管スペース</p>	<p>【調理キャビネット】</p> 	<p>【キッチン本体 左側】</p>  <p>■ 留意事項 引出しを開けたときにドア枠・窓枠・巾木と干渉しないようクリアを確保してください。</p>	
<p>横引配管有効寸法 詳細図</p> <p>【調理キャビネット】</p> <p>足元スライドたっぷり収納タイプ</p>  <p>▨ : 配管スペース</p>	<p>キャビネット引出寸法 詳細図</p> <p>【コンロキャビネット】</p> 	<p>【キッチン本体 右側】</p>  <p>■ 留意事項 引出しを開けたときにドア枠・窓枠・巾木と干渉しないようクリアを確保してください。</p>	
<p><b>Takara standard</b> タカラスタンダード株式会社</p>	<p>現場名称： 和歌山-紀南SR SK6様邸 現場番号： C4334903 紀南営業所</p>	<p>ホーローシステムキッチン Treasia トレーシア プラン番号： 5305B-2311-0068T 担当営業：</p>	<p>詳細図 2 縮尺： FREE 作成日： 2023年11月5日 担当アドバイザー：</p>