

# ホーローシステムキッチン 御見積書

御名前 和歌山-紀南SR SK10 様

業者 様

商品名 Treasia トレーシア

作成日 2023年11月6日  
プラン番号 5305B-2311-0087T  
現場番号 C4348587

タカラスタANDARD株式会社  
◆紀南営業所  
和歌山県田辺市新庄町1564番16号  
TEL 0739-25-0832 / FAX 0739-25-0935

◆紀南ショールーム  
TEL 0739-25-4553 / FAX 0739-25-4585

商品御見積金額 **¥2,428,900 (税込 ¥2,671,790)**

( )内の価格は税込価格<税率10%>を表示しています。

《参考》別途 商品組付費 **¥206,000 (税込 ¥226,600)**

- ※ 商品御見積金額には商品組付費は含まれておりません。
- ※ 商品組付費には配送・搬入・商品組付等の費用を含んでいます。
- ※ 商品組付費は現場の状況により変動する事があります。  
又、給水・給湯・ガス・ダクト・電気等の接続工事は含まれておりません。

## ◆ 御見積仕様

### 《キッチン》

奥行	奥行65cm
キッチン本体サイズ	アイランド対面プラン(ワイドタイプ)
	262cm
天板高さ	85cm
扉カラー	コンクリートグレー・ブラックモール
引手タイプ	ハンドル引手タイプ
ワークトップ材質	アクリル人造大理石
カラー	モデルートブラック
水栓	ハンドシャワー水栓
食器洗い乾燥機	シンク下設置間口45cmタイプ
加熱機器	IHヒーター
レンジ機器	なし
ガス種	未定
周波数	60Hz

### 《周辺収納》

周辺扉カラー	コンクリートグレー・ブラックモール
キッチンパネル	HDタイプ:コンクリートダーク
周辺引手タイプ	ハンドル引手タイプ
カウンター材質	アクリル人造大理石
カラー	モデルートブラック

担当営業	担当アドバイザー	プラン作成者
寺西		岡本

## ◆ 備考

## ◆ 御確認事項

- ☆組立工事費には給水・給湯・ガス・ダクト・電気等の接続工事は含まれておりません。
- ☆納期は、商品によって異なりますのでご確認下さい。
- 受注生産品は、2週間・3週間・1ヶ月程度かかるものもあります。
- ☆商品の仕様・価格等につきましては予告なく変更する事がありますので、ご購入の際には弊社支店営業所等へよくご確認下さるようお願い致します。

No.\*

御名前 和歌山-紀南SR SK10

様

現場番号	C4348587	プラン番号	5305B-2311-0087T	作成日	2023/11/6
------	----------	-------	------------------	-----	-----------

## 御見積明細 キッチン

NO	商品名	仕様	品番	数量	単価	金額
1	人造大理石ワークトップ	家事らくシンク(ホワイト)	U7Mt255N TAL	1	346,000	346,000
2	シンクキャビネット	スライド・シンク下食洗、うちにもホーロートレイ	F-RRXR120UL5(VTGKG)	1	121,500	121,500
3	食器洗い乾燥機	引出し式(ブラック色)	EW-45R2BMT	1	111,000	111,000
4	食器洗い乾燥機用前面パネル	扉同色	P-DWM45VL5(TGK)-1	1	16,500	16,500
5	調理台キャビネット	足元スライド(3段引出し)・たっぷりホーローキャビネット	F-TFVR060 -5(VTGKG)	1	101,000	101,000
6	コンロ用キャビネット	足元スライド・たっぷりホーローキャビネット	F-KTVR075 R5(VTGKG)	1	102,000	102,000
7	水栓	エコタイプハンドシャワー水栓、ブラック	KM6061ECM5TK	1	101,000	101,000
8	電気加熱機器	IHヒーター両面焼き(ブラック色)	HTB-TS8TNKF	1	252,000	252,000
9	オイルガード(ハイタイプ)		OG-G H800	1	7,000	7,000
	オイルガード(ハイタイプ)	フラット対面用、金具ブラック	OG-Gフ <sup>ダ</sup> イH800(K)	1	18,000	18,000
10	フラット対面用補強金具FB50	フラット対面用、ブラック	タイムカナグB254	1	25,500	25,500
11	バックパネル	対面用、扉同色	P-BB270 (TG)-2	1	26,500	26,500
12	バックパネル用施工部材		フ <sup>ダ</sup> イP-BB-MN	1	8,500	8,500
	<b>【ベースキャビネット小計】</b>			<b>13</b>		<b>1,236,500</b>
13	アルカリ整水器		TJS-AL19	1	124,000	124,000
14	レンジフード(本体)	シロッコファン	FUSC-E3ADN	1	82,500	82,500
	レンジフード(フード)	ブラック	CVRAS-E902TFADN(K)	1	101,500	101,500
	レンジフード(ダクトカバー)	ブラック	DK80A-CVRA(K)	1	35,000	35,000
	レンジフード別売部品	レンジフード取付金具	CVRAカナグセットA	1	9,000	9,000
15	リモコン		RHリモコン-2	1	2,000	2,000
16	エンドパネル	フラット対面用	EP-FTN-85 (VTGKD)	2	15,000	30,000
17	前台輪カバー		P-DC120 -5(K)	1	4,000	4,000
18	前台輪カバー		P-DC075 -5(K)	1	3,500	3,500
19	前台輪カバー		P-DC060 -5(K)	1	3,500	3,500
20	プレート立て		SKプレートタテ	1	4,000	4,000
21	調理プレート	家事らくシンク用	チョウリプレートVAE	1	6,000	6,000
22	まな板	家事らくシンク用	マナイタVAE	1	8,500	8,500
23	まな板立て	家事らくシンク用	マナイタタテVAE	1	2,500	2,500
24	水切り	家事らくシンク用	ミス <sup>キ</sup> リVAE	1	9,000	9,000
25	水切りネット	家事らくシンク用	ミス <sup>キ</sup> リネットVAE	1	4,500	4,500
26	水切りプレート	家事らくシンク用	ミス <sup>キ</sup> リプレートVAE	1	6,000	6,000

御名前 和歌山-紀南SR SK10

様

現場番号	C4348587	プラン番号	5305B-2311-0087T	作成日	2023/11/6
------	----------	-------	------------------	-----	-----------

## 御見積明細 キッチン

NO	商品名	仕様	品番	数量	単価	金額
27	どこでもラック(スクエアタイプ)	マルチラック、チャコールグレー	MGSK コモノレ (CG	1	1,700	1,700
28	どこでもラック(スクエアタイプ)	タオルハンガーL、チャコールグレー	MGSK タオルハンガー-L (CG	2	2,500	5,000
	どこでもラック(スクエアタイプ)	タブレット立て	MGAK タブレットトレイ (W	2	500	1,000
29	かくせるホーローボックス	間口60cm用	トビラウラHS- 60N	1	6,000	6,000
30	かくせるホーローボックス	間口75cm用	トビラウラHS- 75N	1	7,000	7,000
31	水栓取付棧		スイセントリツケサント	1		
32	施工部材		シリコン(クリア2)	1	1,000	1,000
33	施工部材		シリコン(ブラック)	1	1,000	1,000
キッチン合計				41		¥1,694,700

## 御見積明細 周辺収納

NO	商品名	仕様	品番	数量	単価	金額
34	ウォールキャビネット	周辺用吊戸、耐震ラッチ付	W-M L090 -P(VTGKF-D	1	41,500	41,500
35	ウォールキャビネット	周辺用吊戸、耐震ラッチ付	W-M L075 -P(VTGKF-D	1	39,500	39,500
36	トールユニット上台	引戸	OH90	1		
	トールユニット用キャビネット上台	奥行45cm、フル引戸タイプ	O-UH L090	1	39,000	39,000
	トールユニット上台用引戸扉	引戸、ブラック	ヒキトFZUH090(V)K	1	52,000	52,000
	トールユニット用引戸レール	ブラック	レールF-ZUH90(K)	1	34,000	34,000
37	トールユニット下台	奥行45cm、3段引出しタイプ、台輪ブラック	O-DFSL090 -5(VTGK GK	1	96,000	96,000
38	カウンターユニット用カウンター	奥行45cm、人造大理石、モテレートブラック	C-7P165NU (U)	1	77,000	77,000
39	カウンターキャビネット	奥行45cm、ハイカウンター、台輪ブラック	F-HHSL090M-5(VTGK GK	1	124,000	124,000
40	家電収納ユニットキャビネット	スライド、台輪ブラック	F-HYSL075 -5(VTGK GK-1	1	102,000	102,000
41	エンドパネル	周辺用ミドル吊戸用(H700)	EP-WMN (VTGKD	1	9,000	9,000
42	エンドパネル	奥行45cm・H230cm、トール上台用	EP-OU (VTGKD	2	18,000	36,000
43	エンドパネル	トールユニット下台隣接用	EP-NSH (VTGKD	1	9,500	9,500
44	エンドパネル	奥行45cmキャビネット・トール下台用	EP-NLN-85 (VTGKD	1	10,500	10,500
45	エンドパネル	奥行45cmハイカウンター・家電収納用	EP-NIG-85 (VTGKD	1	14,000	14,000
46	吊戸下ホーローパネル	周辺用吊戸用、ホホワイト	PZTN-185 (SW)	1	11,500	11,500
47	施工部材		シリコン(ブラック)	1	1,000	1,000
周辺収納合計				18		¥696,500

御名前 和歌山-紀南SR SK10 様

現場番号	C4348587	プラン番号	5305B-2311-0087T	作成日	2023/11/6
------	----------	-------	------------------	-----	-----------

## 御見積明細 キッチンパネル

NO	商品名	仕様	品番	数量	単価	金額
1	ホーローキッチンパネルHDタイプ	フロントパネル90、コンクリートダーク	PZFN- 90 (QCQ)	2	14,600	29,200
2	KP用エッジセット	樹脂製、チャコールグレー	KPエッジセットJ (CG)-2	1	2,800	2,800
3	パネル施工キット	シリコン色(アンバー)	パネルセコウキットS(B)-1	1	5,700	5,700
キッチンパネル合計				4		¥37,700
商品総合計				63		¥2,428,900

※ 御見積明細の価格には消費税は含まれておりません。別途消費税が必要となります。

## 《参考》別途 商品組付費

キッチン商品組付費 ¥171,000 (税込 ¥188,100)  
キッチンパネル商品組付費 ¥35,000 (税込 ¥38,500)

※ 商品組付費は現場の状況により変動する事があります。又、給水・給湯・ガス・ダクト・電気等の接続工事は含まれておりません。

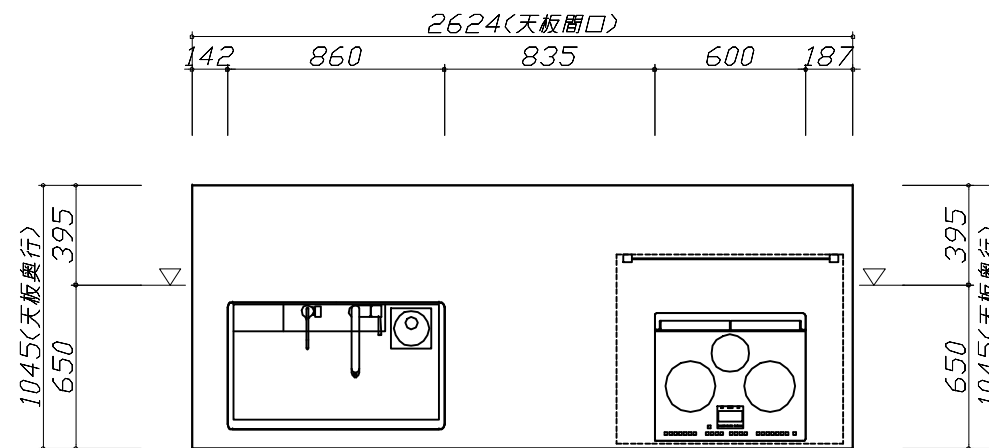
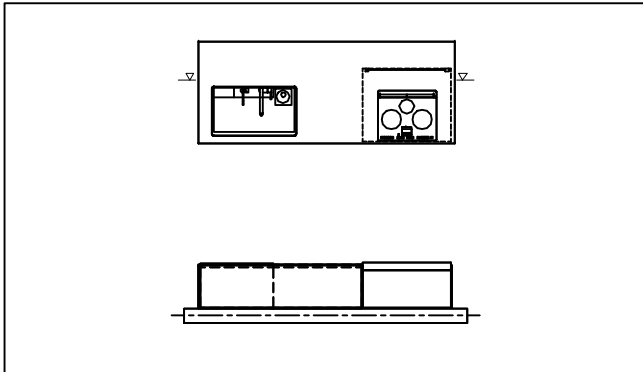
( )内の価格は税込価格&lt;税率10%&gt;を表示しています。

■必ずご確認ください。

- ・天井高さ、吊戸棚・レンジフード取付高さをご確認ください。
- ・◀ ▶内寸法は参考寸法です。
- ・【★注】部：引戸タイプ収納のレール上部に突起があるため、天井等との取り合いに注意が必要な場合があります。  
詳細の取り合いは詳細図を確認ください。

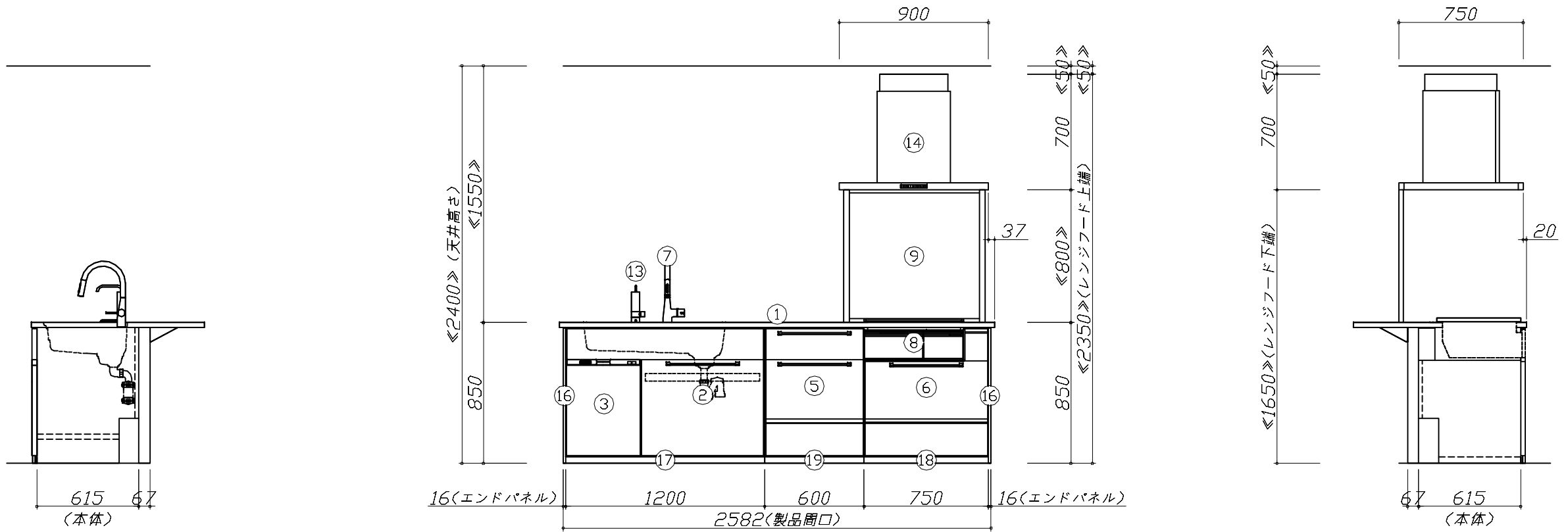
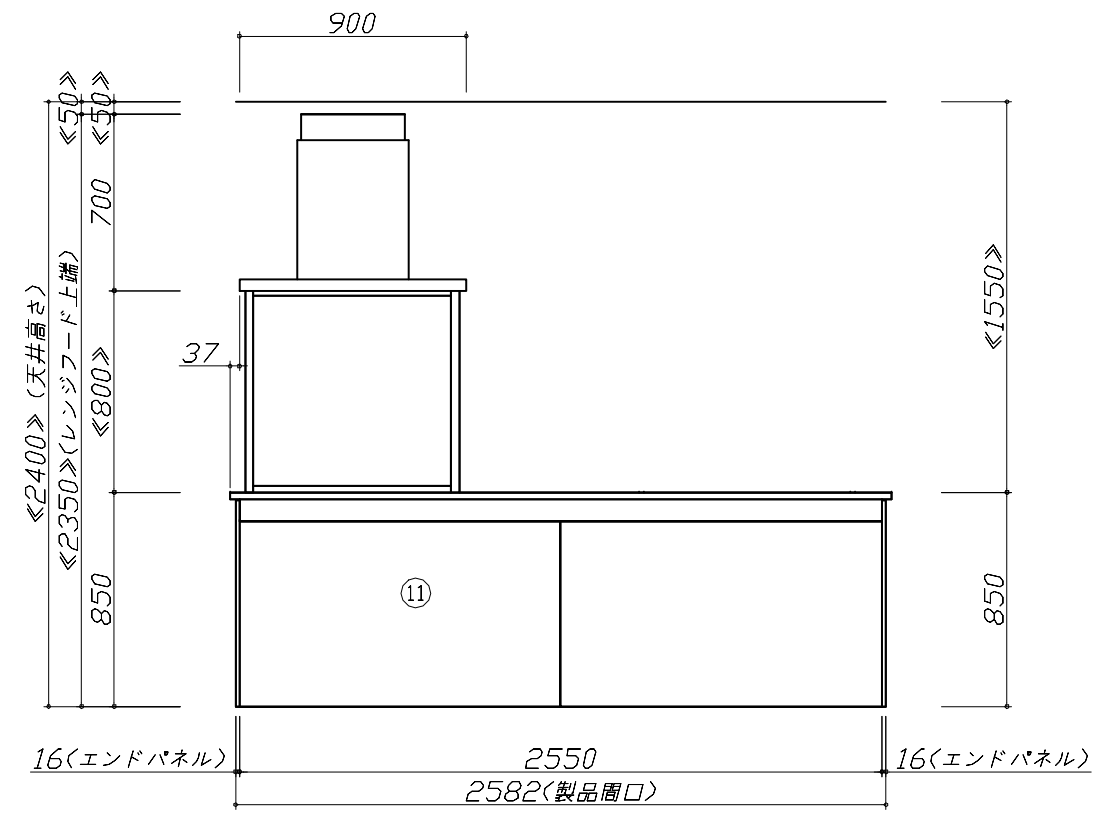
■表示記号について

- ・KP：キッチンパネル
- ・▽：設置基準線



- 必ずご確認ください。
  - ・天井高さ、吊戸棚・レンジフード取付高さをご確認ください。
  - ・《 》内寸法は参考寸法です。
  - ・【★注】部：引戸タイプ収納のレール上部に突起があるため、天井等との取り合いに注意が必要な場合があります。詳細の取り合いは詳細図を確認ください。
- 表示記号について
  - ・KP：キッチンパネル
  - ・▽：設置基準線

■<46>吊戸下ホーローパネルあり



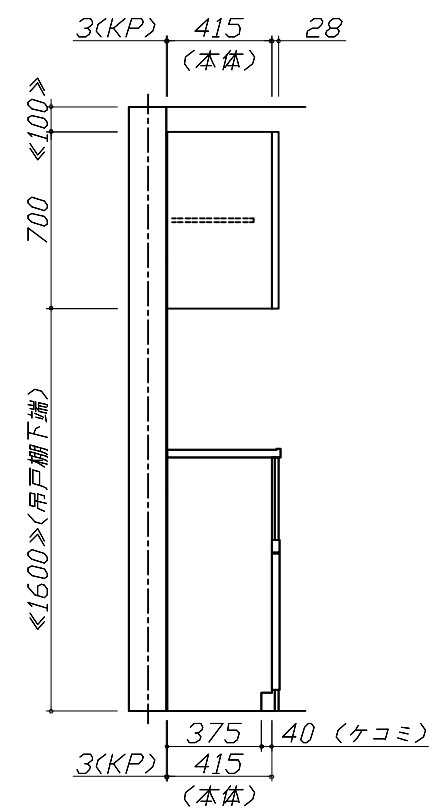
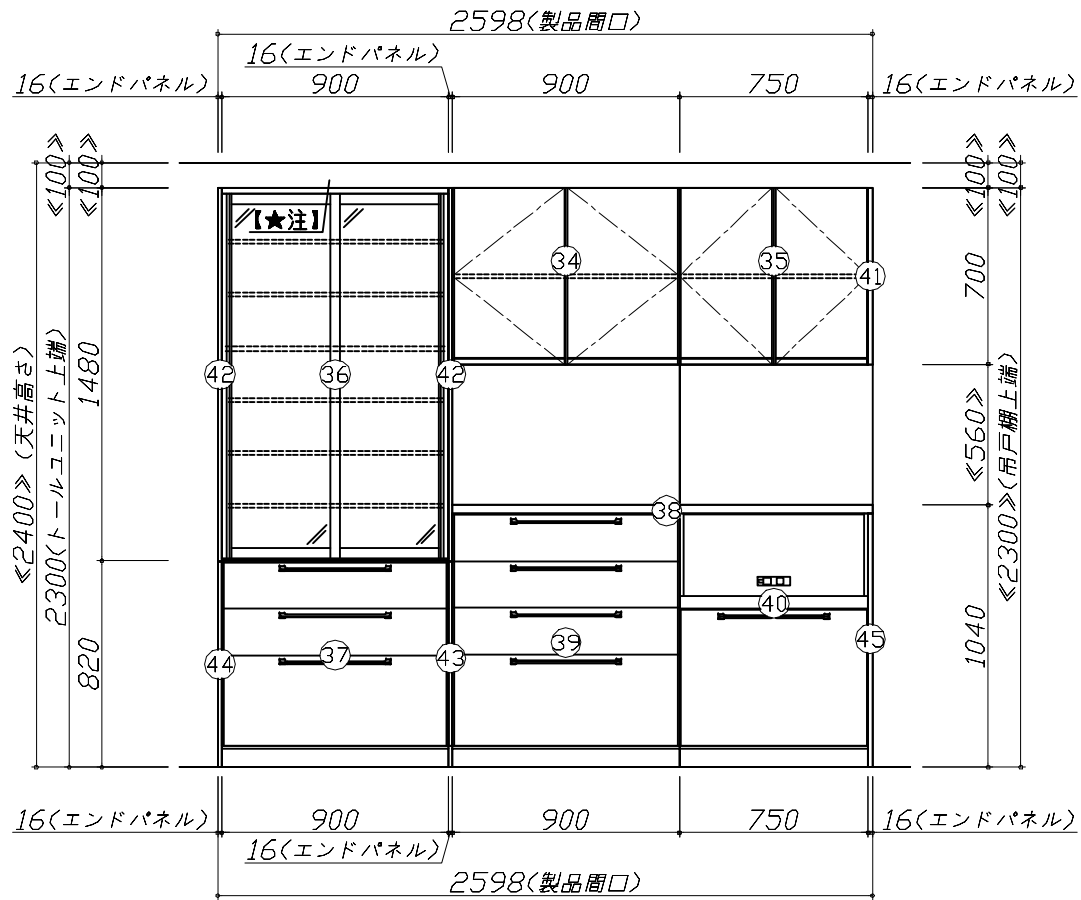
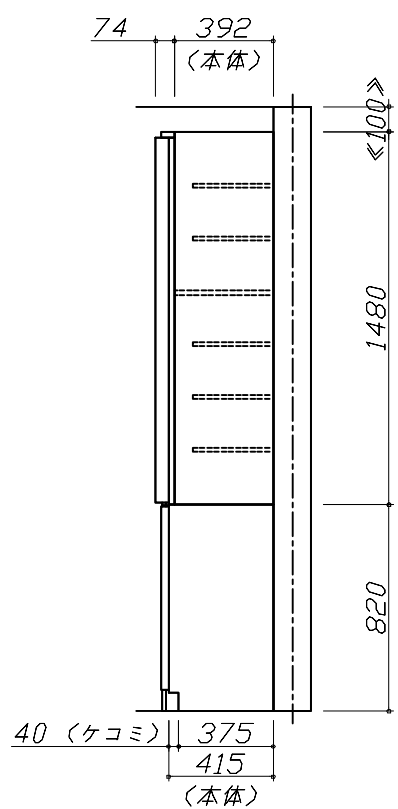
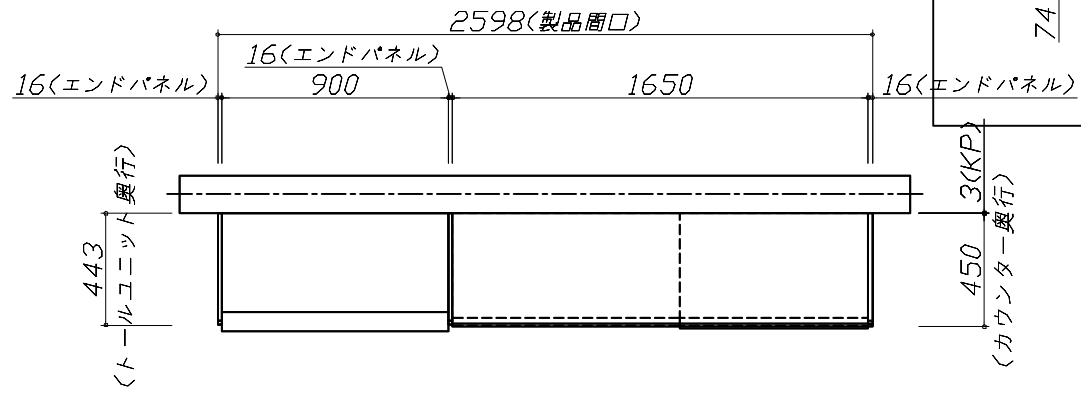
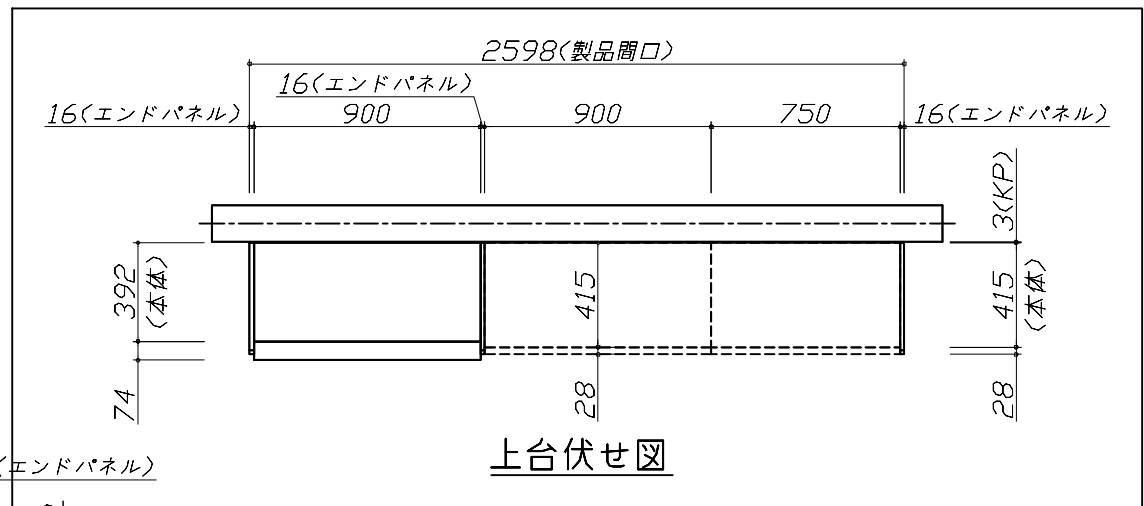
**Takara standard**  
タカラスタンダード株式会社

現場名称： 和歌山-紀南SR SK10様邸	ホーローシステムキッチン Treasia トレーシア	姿図 2	縮尺： 1 / 30
現場番号： C4348587	プラン番号： 5305B-2311-0087T	作成日： 2023年11月6日	
紀南営業所	担当営業： 寺西	担当アドバイザー：	

縮尺：A3サイズ等倍

- 必ずご確認ください。
  - ・天井高さ、吊戸棚・レンジフード取付高さをご確認ください。
  - ・《 》内寸法は参考寸法です。
  - ・【★注】部：引戸タイプ収納のレール上部に突起があるため、天井等との取り合いに注意が必要な場合があります。詳細の取り合いは詳細図を確認ください。
- 表示記号について
  - ・KP：キッチンパネル
  - ・▽：設置基準線

■<46>吊戸下ホーローパネルあり



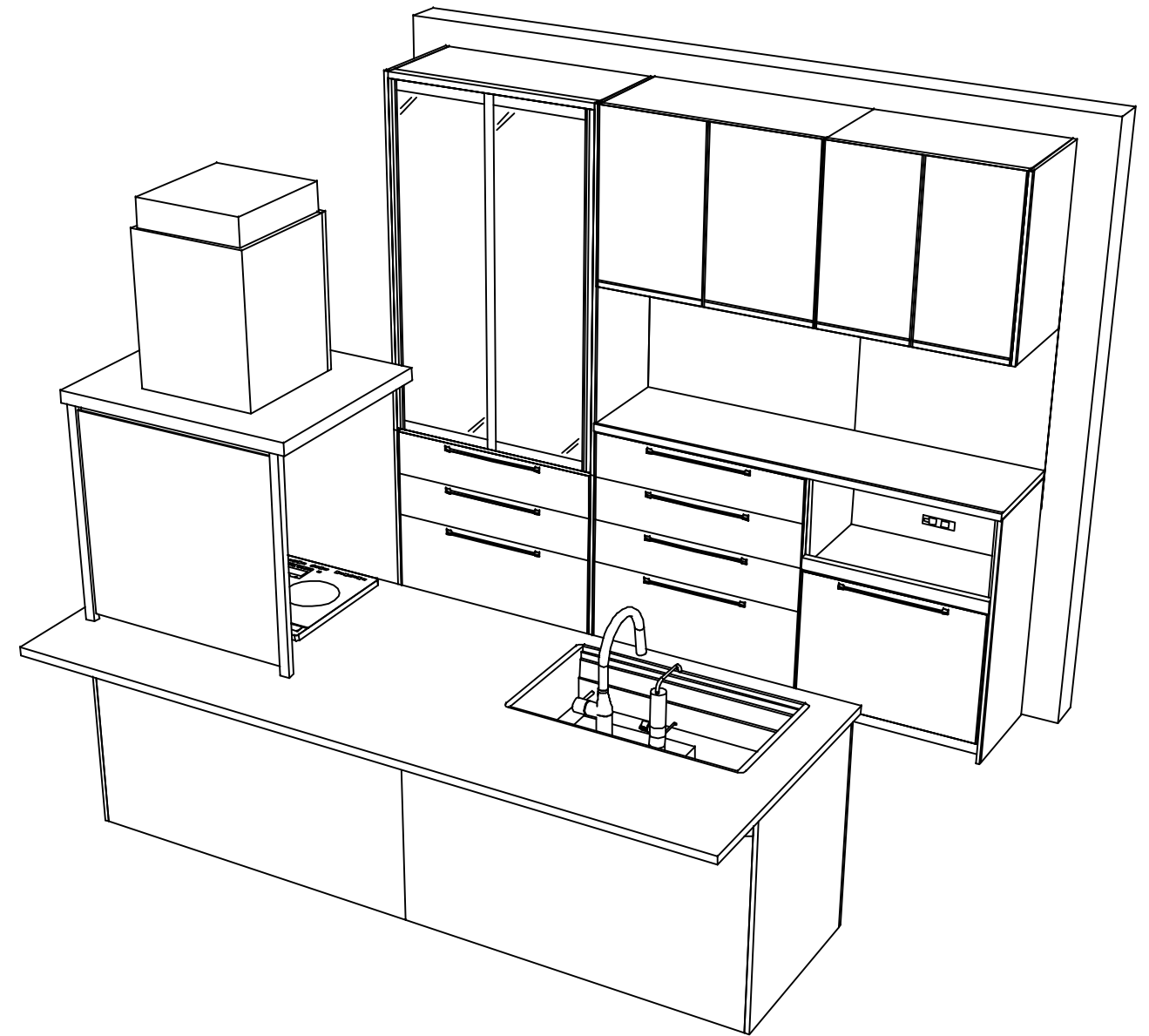
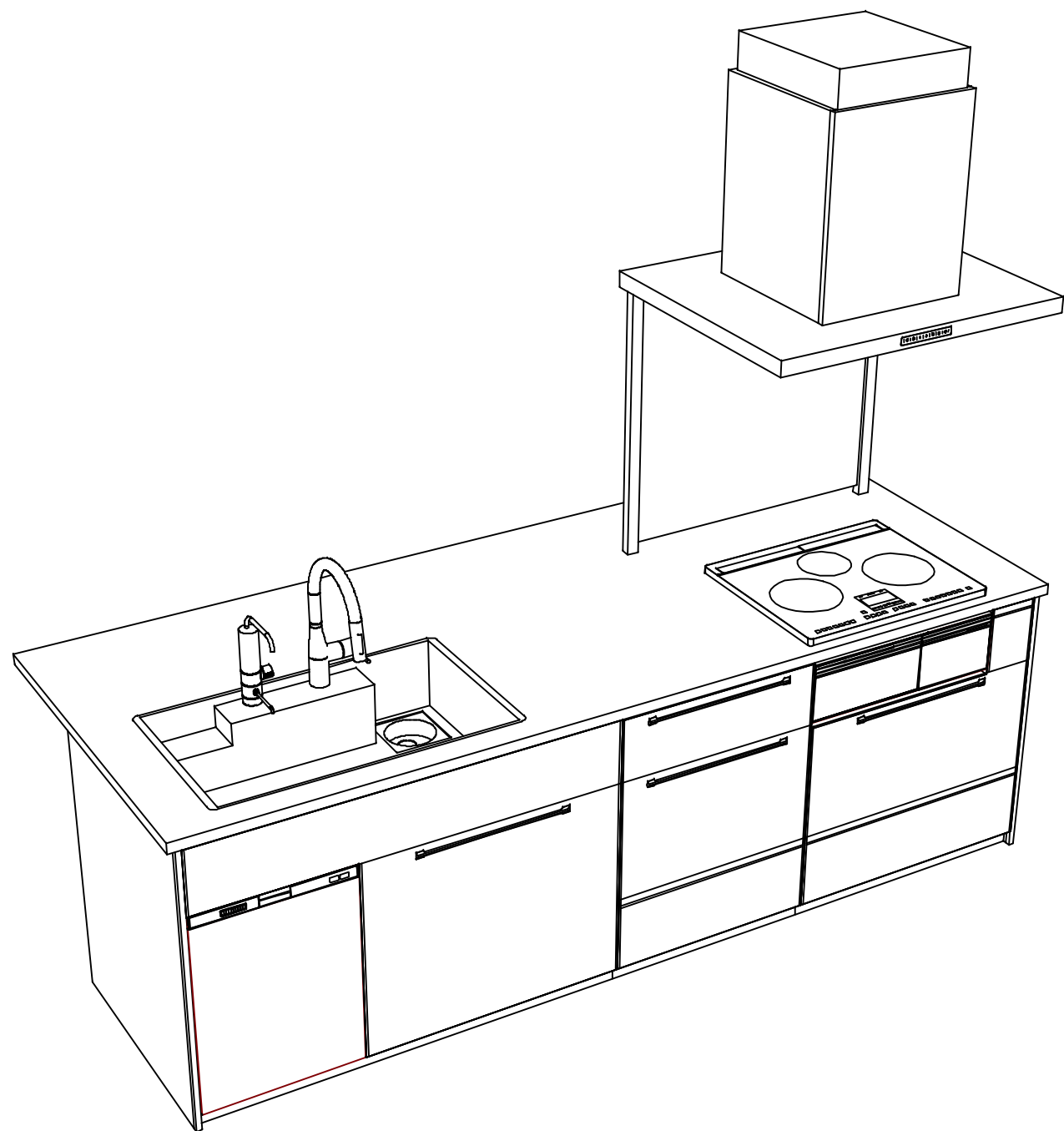
Takara standard  
タカラスタンダード株式会社

現場名称： 和歌山-紀南SR SK10様邸  
現場番号： C4348587  
紀南営業所

ホーローシステムキッチン Treasia トレーシア  
プラン番号： 5305B-2311-0087T  
担当営業： 寺西

姿図 3 縮尺： 1 / 30  
作成日： 2023年11月6日  
担当アドバイザー：

縮尺：A3サイズ等倍



**Takara standard**  
 タカラスタンダード株式会社

現場名称： 和歌山-紀南SR SK10様邸  
 現場番号： C4348587  
 紀南営業所

ホーローシステムキッチン Treasia トレーシア  
 プラン番号： 5305B-2311-0087T  
 担当営業： 寺西

姿図 4  
 縮尺： 1 / 30  
 作成日： 2023年11月6日  
 担当アドバイザー：

縮尺：A3サイズ等倍



■商品仕様概要

商品仕様	商品シリーズ	ホーローシステムキッチン TREASIA トレーシア
	タイプ	足元スライドタイプ
	扉カラー	コンクリートグレー・ブラック
	引手種類	ハンドル引手タイプ
	天板形状・周口	アイランド対面プラン(ワイドタイプ)
		262cm
	奥行	奥行65cm
	天板高さ	85cm
	キッチンパネル	-
	キッチンパネルカラー	-
見切り・エッジ材	樹脂製	

■商品仕様書(キッチン側)

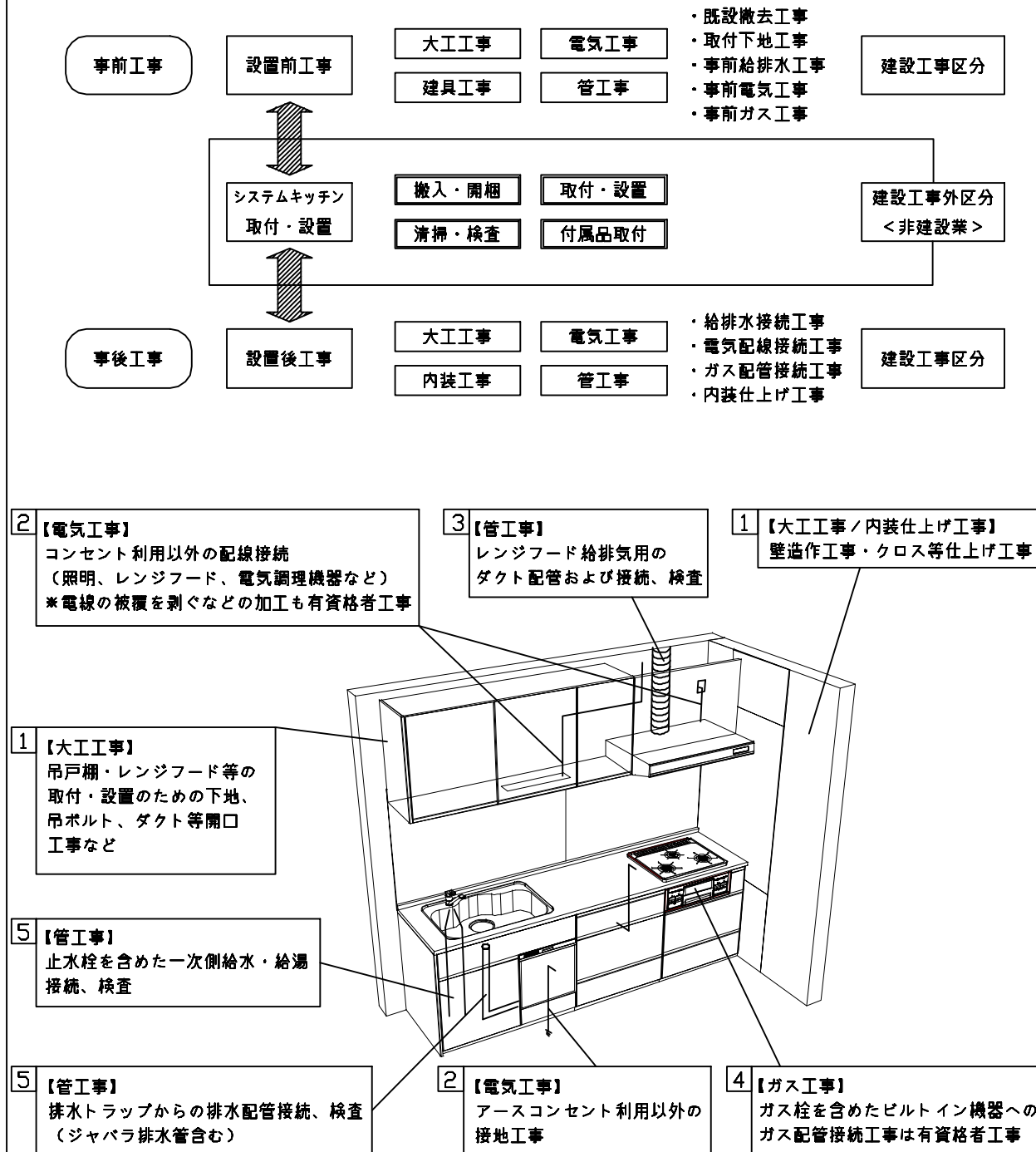
品目	仕様			備考
天板	材質	アクリル人造大理石	色 モデレートブラック	
	シンク	アクリル人造大理石シンク(家事らく)	色 ホワイト	
	部品	-		
		ミッドライトVAE		
		ミッドVAE、ミッドライトVAE		
マイクVAE、マイクライトVAE				
SKライト好、フォックライトVAE				
下台	本体	ホーロー製	色 ホワイト	
	底板	ホーロー製		*一部木製を使用する箇所あり
	引出し	ホーロー製		*一部木製を使用する箇所あり
	レール・丁番	ソフトクローズレール		
	部品(標準)	かくせるホーローボックス		
	部品(オプション1)	たっぷりホーローキャビネット		
	部品(オプション2)	うちにもホーロートレイ		
設備仕様(下台)	水栓1	KM6061ECM5TK		
	水栓2	TJS-AL19		
	食器洗い乾燥機	EW-45R2BMT	色 ブラック	125V-15A・アース付コンセント
	加熱機器(本体)	HTB-TS8TNKF	色 ブラック	250V-30A(単相200Vコンセント)
	加熱機器(トッププレート)	ガラストップ	色 ブラック	
加熱機器(レンジ)	-			
吊戸棚	本体	-		
	耐震ラッチ	-		
	部品	-		
レンジフード	品名	CVRAS-E902TFADN(K)	色 ブラック	125V-15A(2芯コンセント)
	ファン仕様	シロッコファン(排気タイプ)		
	部品	-		
		-		
		CVRA材付付A、RHリコー2		
設備仕様(上台)	照明ユニット	-		
	アイラック	-		
	電動昇降吊戸棚	-		
	昇降棚	-		
エンドパネル	材質	ホーロー製	色 コンクリートグレー	
	-			
	-			
天井幕板	品名	-		

■商品仕様書(周辺収納側)

品目	仕様			備考
周辺仕様	周辺扉カラー	コンクリートグレー・ブラック		
	周辺引手タイプ	ハンドル引手タイプ		
	キッチンパネル	HDタイプ:コンクリート		
ツールユニット	本体	木製	色 ホワイト	
	底板	木製		
	引出し	ホーロー製		
	レール	ソフトクローズレール		
	丁番	-		
	耐震ラッチ	-		
	部品	棚板		
カウンターユニット	本体	木製	色 ホワイト	
	底板	木製		
	レール	ソフトクローズレール		
	丁番	-		
家電収納	本体	ホーロー製	色 ホワイト	100V
	部品	-		
周辺カウンター	材質	アクリル人造大理石	色 モデレートブラック	
吊戸棚	本体	化粧ボード	色 ホワイト	
	耐震ラッチ	有		
	部品	棚板		
設備仕様(上台)	アイラック	-		
エンドパネル	材質	ホーロー製	色 コンクリートグレー	
天井幕板	品名	-		

# 基本工事区分について

本説明書は、キッチンの本体組立・設置と関連工事（建設工事）である 大工工事、電気工事、ガス配管工事、管工事（給排水）などと区別して説明しています。  
 建設工事は関連する法令・規定に従って法的有資格者による工事が必要になります。  
 流通業者様からの発注で下請けとして本体の「取付・設置」を行う場合は、建設工事部分とキッチン本体「取付・設置」を区別して行ってください。  
 設置前工事、設置後工事の一部でも含む場合は、建設工事となります。



## ■システムキッチン 工事区分

参考：キッチン・バス工業会『工事区分ガイドライン』

工事区分	部位(図)	業種区分	作業名称(区分)	建設工事		建設工事外		作業内容	
				大工工事	管工事	電気工事	設備・ガス機器設置		
設置前工事	1 3	大工 管	外壁の開口工事	○	○			レンジフードのダクト用の建築壁の穴あけ工事	
			建築壁の下地処理工事	○				ウォールキャビネット等の取付のための壁下地処理工事	
			幕板取付壁下地処理工事	○				天井・壁等の幕板等取付のための下地処理工事	
			アンカー、吊ボルト工事	○				吊戸棚、レンジフード等のアンカー、吊ボルト工事	
			換気機器用ダクトの関連工事		○	○		建築物の事前ダクト配管等の工事	
	2	電気	キッチンパネル下地処理工事	○				キッチンパネルを貼るための建築壁の下地処理工事	
			レンジフードの電気工事			○		建築の屋内配線と配線器具(コンセント)工事	
			IH調理機器の電気工事			○		IH調理機器専用の200Vの事前電気工事	
			ウォールキャビネット部分の電気工事			○		照明器具等の電気工事	
			電動昇降吊戸棚の電気工事			○		電動昇降吊戸棚の専用電源・アース工事	
4	ガス	食器洗い乾燥機の電源・アース工事			○		食器洗い乾燥機の専用電源・アース工事		
		ガス調理機器のガス配管工事		○			ガス調理機器用の事前ガス配管工事		
5	管	排水配管の立上げ工事		○			キッチン排水用の所定位置への排水配管立上げ工事		
		給水・給湯配管の立上げ工事		○			キッチン専用の所定位置への給水給湯配管立上げ工事		
		食器洗い乾燥機の給排水配管工事		○			食器洗い乾燥機の専用給水(給湯)・排水配管工事		
システムキッチン 本体取付・設置		建設工事 外区分	キッチンパネルの取付 【注記 1】				<input type="checkbox"/>	製品を加工して建築下地へ取付	
			製品間のシリコン充填 【注記 2】				<input type="checkbox"/>	製品間の隙間を仕上げる処理作業	
			レンジフードの取付 【注記 1】				<input type="checkbox"/>	本体及び化粧パネルを取付ける作業	
			ウォールキャビネットの取付				<input type="checkbox"/>	ウォールキャビネットを取付ける作業	
			電動昇降吊戸棚の取付				<input type="checkbox"/>	電動昇降吊戸棚を取付ける作業	
			ベースキャビネット・ワークトップの取付				<input type="checkbox"/>	ベースキャビネット・ワークトップの組立・調整して設置する作業	
			排水部品の組立 【注記 3】				<input type="checkbox"/>	排水部品とシンクの組立	
			水栓類の組立・ワークトップへの取付 【注記 1】				<input type="checkbox"/>	水栓、浄水器同梱部材の組立(ワークトップへの取付)	
			ビルトイン機器の取付 【注記 1】				<input type="checkbox"/>	ビルトイン機器のキッチン本体への組込作業	
			試運転・完成検査 【注記 4】				<input type="checkbox"/>	完成後の試運転、性能確認検査	
設置後工事		2 3	ウォールキャビネット照明器具工事			○		事前配線の電源線と照明器具の接続、検査	
			電気配線器具の取付			○		スイッチ、コンセント等の電気配線工事	
			レンジフードとダクト接続工事		○			建築ダクトとレンジフードの接続、検査	
		4	ガス	その他電化機器の工事			○		電化機器と電源線、アースの接続工事
				ガス調理機器のガス配管接続工事				<input type="checkbox"/>	ガス調理機器とガス栓との接続工事(資格要)
5	管	給水・給湯配管と水栓の接続工事		○			給水・給湯の一次側と水栓の接続、検査		
		給水・給湯配管とオプション機器の接続工事		○			オプション機器と一次側給排水の接続、検査		
			建築側排水配管への接続工事		○		キッチン排水配管と建築側排水配管の接続、検査		

※【注記 1】原則、現場支給製品は支給側で取付実施とする  
 ※【注記 2】当社製品間のみ実施する場合が多い。但し、現場により打合せにて作業範囲を決定する場合がある  
 ※【注記 3】給排水配管の仕様や状況により、排水部品の組立作業範囲を打合せにて決定する  
 ※【注記 4】製品の完成検査、試運転は、工事完成後に行う場合が多い。但し、原則、商品取付完了時に検査、試運転が可能な範囲のみキッチン設置者が実施する

■必ずご確認ください。

- ・天井高さ、吊戸棚・レンジフード取付高さをご確認ください。
  - ・◀ ▶内寸法は参考寸法です。
- 設備図の見方、表示記号について
- ・寸法はキッチンパネル厚みとクリア寸法を含んでいません。
  - ・KP：キッチンパネル
  - ・▽：設置基準線

■吊ボルト取付注意事項

- ・吊ボルトの取付は建築工事となります。

◎吊ボルト必要部材

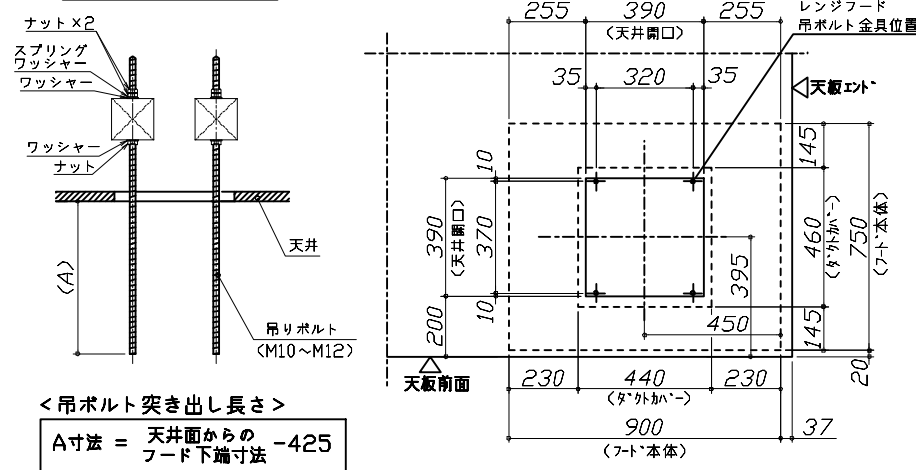
- ・必要部材は建築側用意となります。

<1台あたり必要数量>

製品高さ(mm)	600~900	500、510、550
M10~M12 ナット	28個	28個
M10~M12 ワッシャー	24個	20個
M10~M12 スプリング ワッシャー	12個	12個

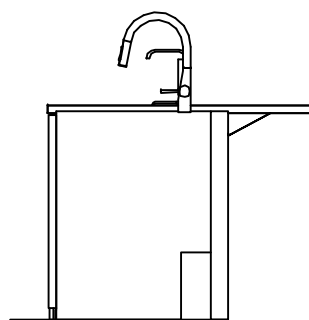
※ボルト、ナット、ワッシャーのサイズは統一してください。

吊ボルト取付参考図

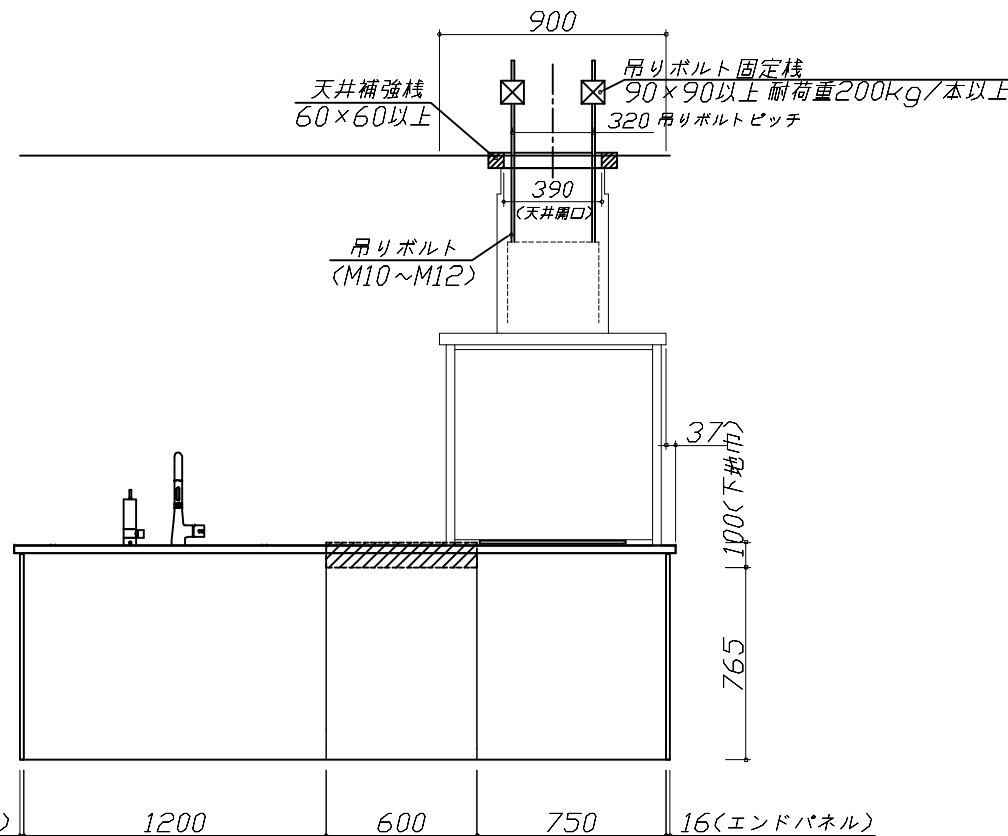


■必ずお読みください

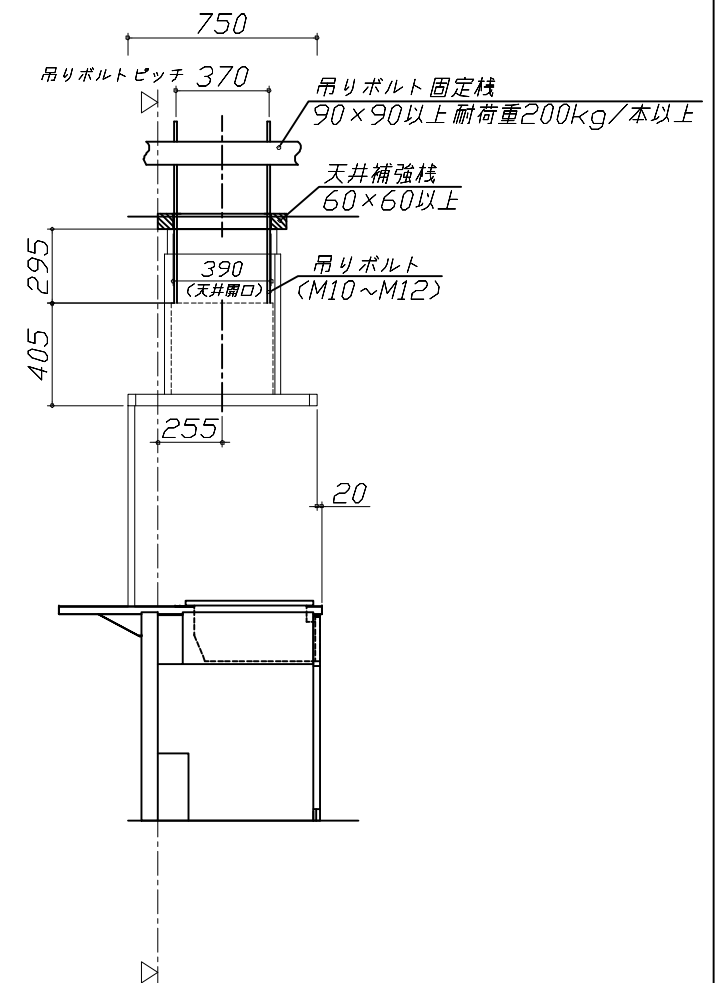
- 以下の工事・部材は別途ご用意ください。
  - ・周囲躯体、仕上げ、取付用下地工事
  - ・ダクト工事、壁面開口、屋外化粧カバー取付等
  - ・給排水配管、電気配線、ガス配管及び接続工事
- 本体の取付以外の関連工事は法的有資格者による工事が必要になります。
  - ・大工工事、電気工事、ガス配管工事、管工事、建具工事等
- キッチンパネルを設置する壁面下地は、石膏ボード仕上げをお願いします。



固定下地位置



固定下地位置



固定下地位置

■必ずご確認ください。

・天井高さ、吊戸棚・レンジフード取付高さをご確認ください。

・《 》内寸法は参考寸法です。

■設備図の見方、表示記号について

・寸法はキッチンパネル厚みとクリア寸法を含んでいません。

・KP：キッチンパネル

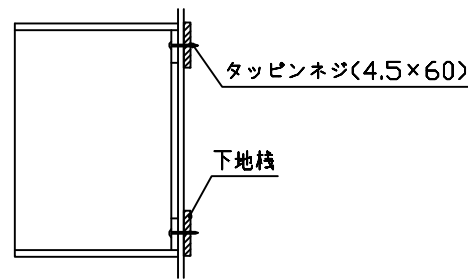
・▽：設置基準線

■吊戸棚取付注意事項

●吊戸棚の取付は、必ず商品同梱の専用ネジ

(タッピンネジ4.5×60)を使用してください。

●固定下地は固定位置を中心に幅100mm以上、厚み12mm以上の十分な強度を持つ合板をお願いします。



■必ずお読みください

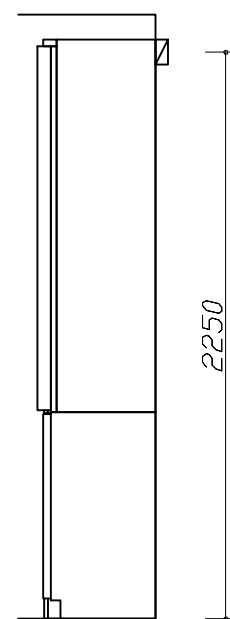
1)以下の工事・部材は別途ご用意ください。

- ・周囲躯体、仕上げ、取付用下地工事
- ・ダクト工事、壁面開口、屋外化粧カバー取付等
- ・給排水配管、電気配線、ガス配管及び接続工事

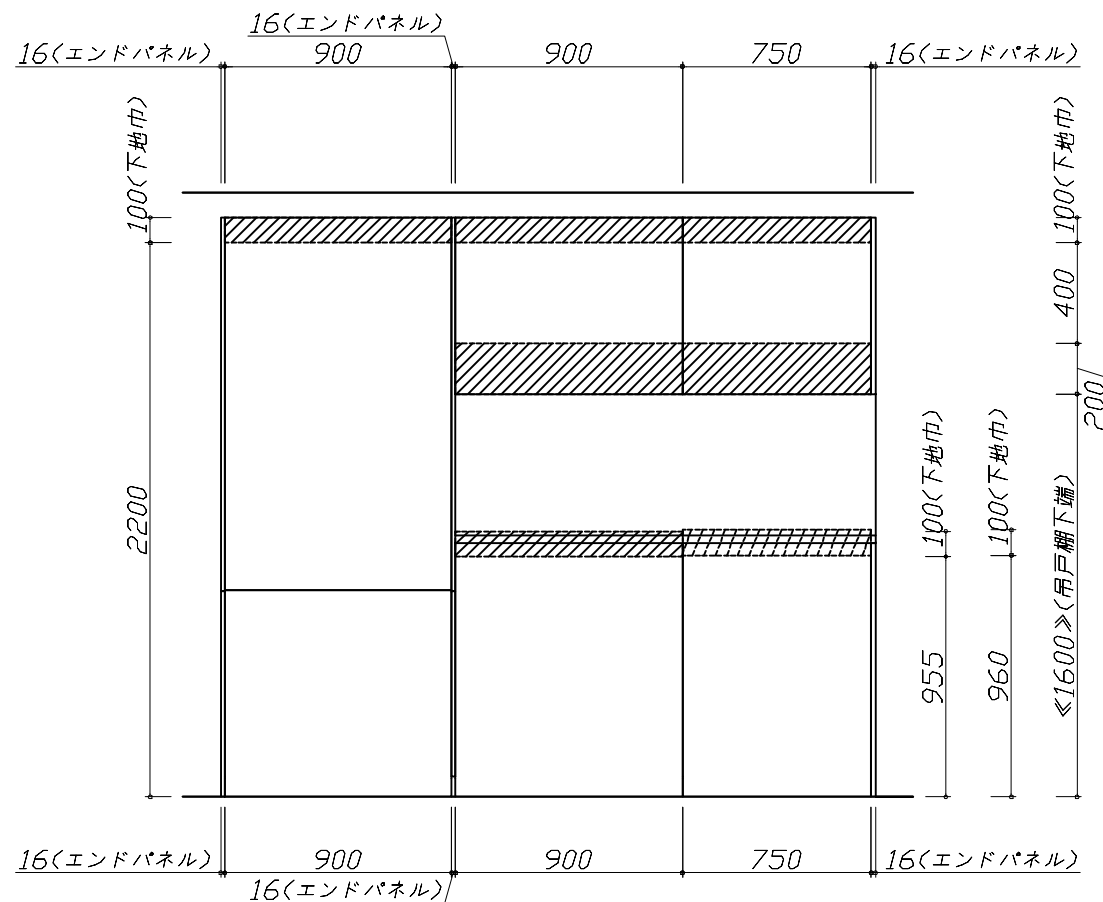
2)本体の取付以外の関連工事は法的有資格者による工事が必要になります。

- ・大工工事、電気工事、ガス配管工事、管工事、建具工事等

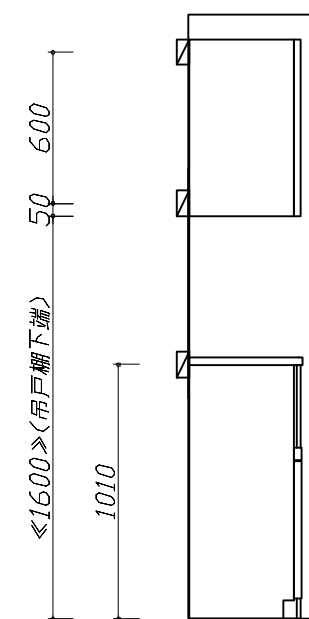
3)キッチンパネルを設置する壁面下地は  
 プラスターボード仕上げをお願いします。



固定下地位置



固定下地位置



固定下地位置

Takara standard  
 タカラスタンダード株式会社

現場名称： 和歌山-紀南SR SK10様邸

現場番号： C4348587

紀南営業所

ホーローシステムキッチン Treasia トレーシア

プラン番号： 5305B-2311-0087T

担当営業： 寺西

下地図 2

縮尺： 1 / 30

作成日： 2023年11月6日

担当アドバイザー：

縮尺：A3サイズ等倍

■必ずご確認ください。

- 天井高さ、吊戸棚・レンジフード取付高さをご確認ください。
- 《 》内寸法は参考寸法です。

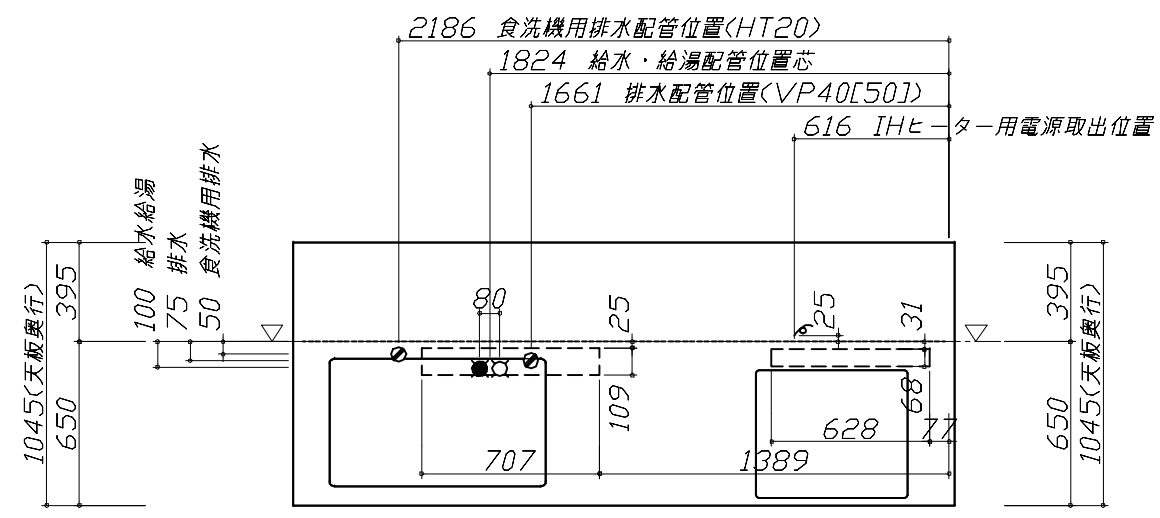
■設備図の見方、表示記号について

- 寸法はキッチンパネル厚みとクリア寸法を含んでいません。
- KP：キッチンパネル
- ▽：設置基準線

■設備記号

記号	記号の意味	記号	記号の意味
○	給水位置	⊖	コンセント位置
●	給湯位置	⊖E	7-ス付コンセント位置
⊘	排水位置	⊖ET	7-スターミナル付コンセント位置
⊙	ガス配管位置	g	電源取出位置
⊕	電源位置		

⊖ : 点検口



■必ずお読みください

1)以下の工事・部材は別途ご用意ください。

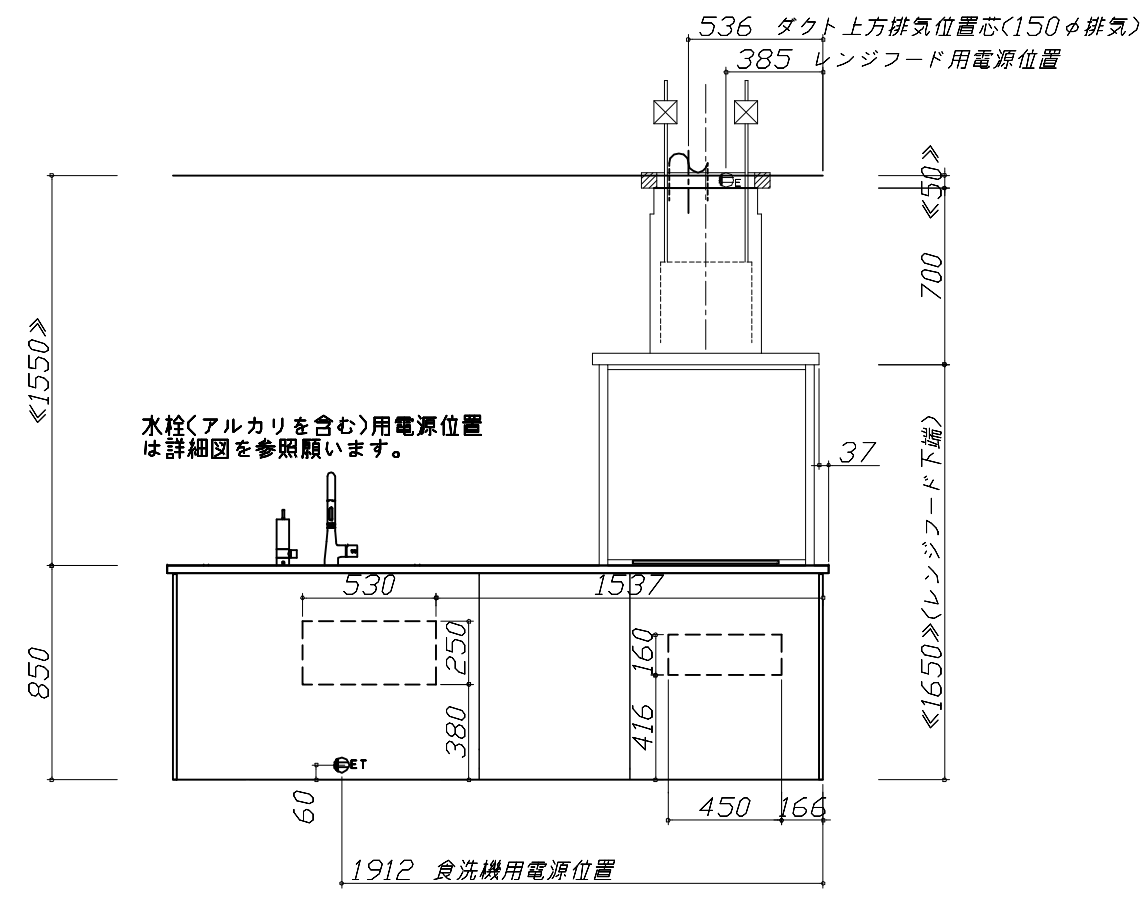
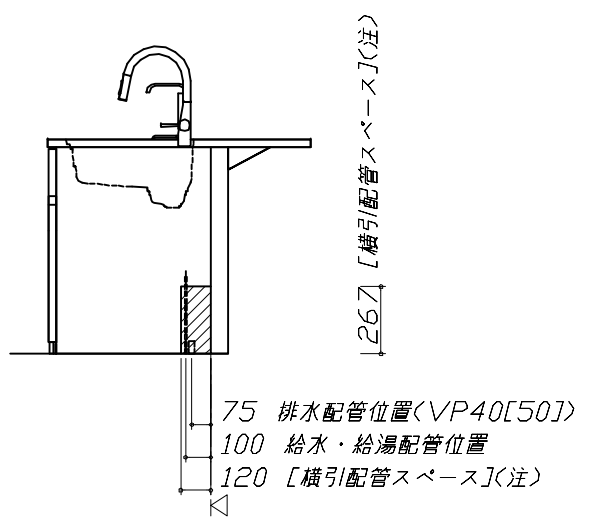
- ・周囲躯体、仕上げ、取付用下地工事
- ・ダクト工事、壁面開口、屋外化粧カバー取付等
- ・給排水配管、電気配線、ガス配管及び接続工事

2)本体の取付以外の関連工事は法的有資格者による工事が必要になります。

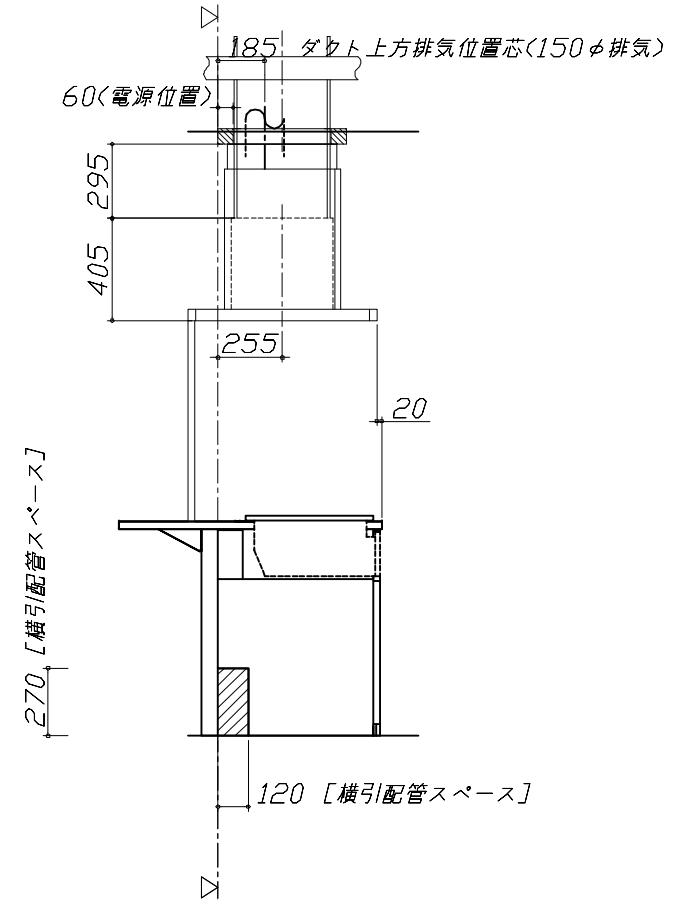
- ・大工工事、電気工事、ガス配管工事、管工事、建具工事等

■機器類電源詳細

1	食洗機用電源	15A-125V E付埋込コンセント	⊖ET
2	レンジフード用電源	15A-125V E付埋込コンセント 消費電力145W	⊖E
3	IHヒーター用電源	30A-250V 单相200Vコンセント 消費電力5800W	g



※ダクト配管可能範囲は詳細図参照



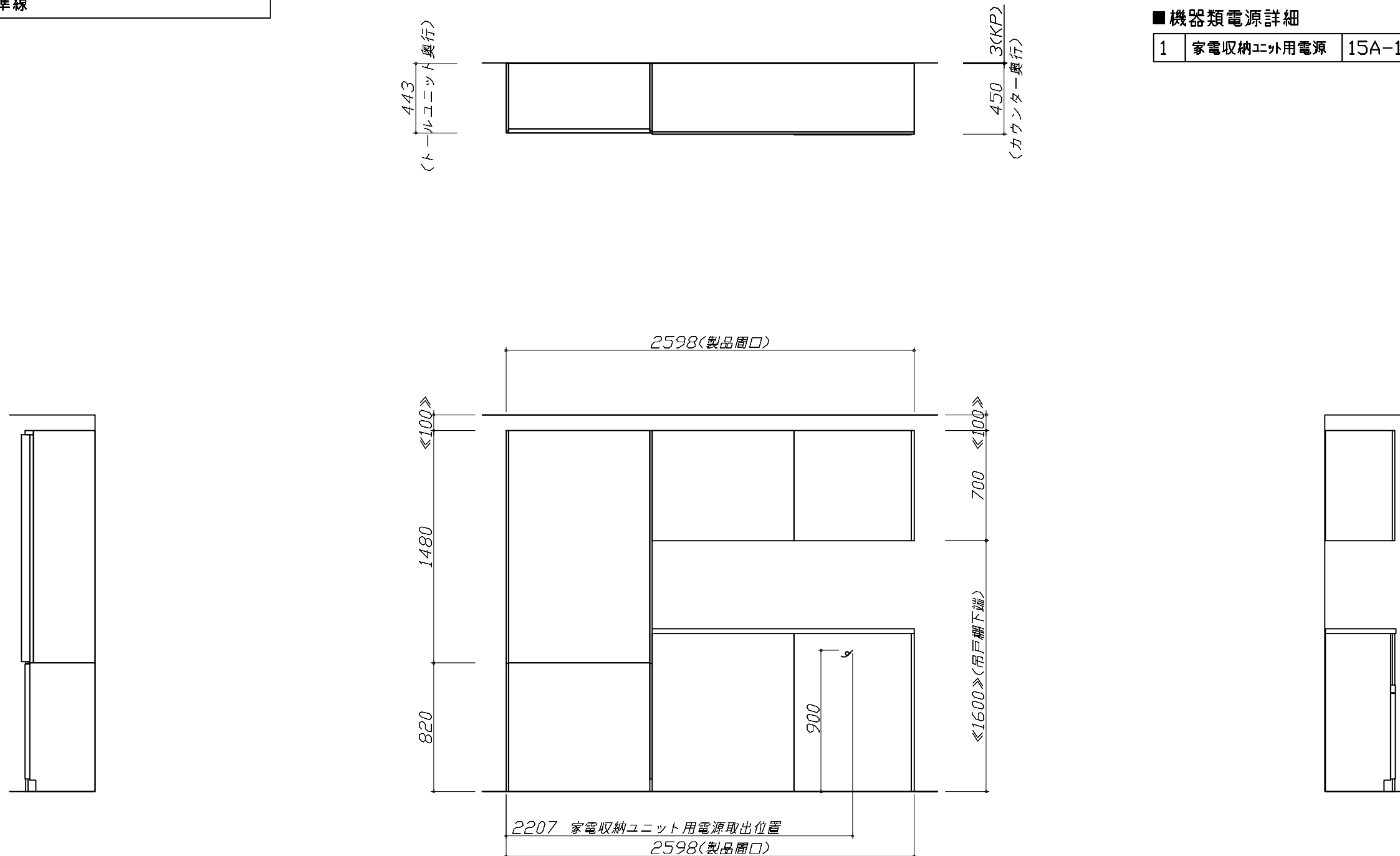
(注)  
食洗機側の配管スペースは詳細図参照

- 必ずご確認ください。
  - ・天井高さ、吊戸棚・レンジフード取付高さをご確認ください。
  - ・《 》内寸法は参考寸法です。
- 設備図の見方、表示記号について
  - ・寸法はキッチンパネル厚みとクリア寸法を含んでいません。
  - ・KP：キッチンパネル
  - ・▽：設置基準線

- 必ずお読みください
- 1)以下の工事・部材は別途ご用意ください。
  - ・周囲躯体、仕上げ、取付用下地工事
  - ・ダクト工事、壁面開口、屋外化粧カバー取付等
  - ・給排水配管、電気配線、ガス配管及び接続工事
- 2)本体の取付以外の関連工事は法的有資格者による工事が必要になります。
  - ・大工工事、電気工事、ガス配管工事、管工事、建具工事等

■機器類電源詳細

1	家電収納ユニット用電源	15A-100V・コード必要長さ1m	9
---	-------------	--------------------	---



### 家事らくシンク給水排水配管例図

給水給湯壁出し配管の場合  
止水栓位置にアングル止水栓を取り付けてください。  
(止水栓は別途)

**管工事**

シャワーホース  
(ハンドシャワー水栓の場合)

止水栓

455

90 80 370

### シンク下食器洗い乾燥機 配管例図

<給湯(水)配管例> 【床立上げの場合】

**管工事**

<排水配管例> 【床立上げの場合】

【壁出しの場合】

水栓へ

止水栓

食洗へ

床から 455

1 2

50 100 60

30以上

水栓へ

食洗へ

アングル止水栓

455

1 2

50 100 60

30以上

■必要部材  
①止水栓  
②片ナットチーズ  
(給湯の場合は耐熱配管)  
\*水栓の給水(湯)管より分岐しますので、食器洗い乾燥機専用の給水(湯)管は不要です。  
\*必要部材は建築側用意となります。

■必要部材  
①HT20  
②エルボ  
(耐熱塩ビ使用のこと)  
\*必要部材は建築側用意となります。

### レンジフード詳細図

<CVRAS-E902TAD>

★対応ダクトカバー DK80A-CVRA

実際の排気用接続部品の開口部寸法はφ148です。  
下記部品は現地手配部品となります。  
○吊りボルト(M10~12)  
○フッシャー類  
○ナット

吊りボルト固定木  
下記詳細図を参照

吊りボルト4本

天井開口 (390)

天井開口 (390)

天井補強棧 (60×60以上) 野縁等に固定のこと

天井面 (天井板)

電源コンセント

ダクト (φ150)

70 111.5

70 153

370 (吊りボルト位置)

700~800

320

440

460

433

406

405

80

900

45 598

750

吊りボルト(M10~12)

ナット

スプリングフッシャー

フッシャー

吊りボルト固定木 (90×90以上) 梁等に固定のこと  
注: 耐重量200kg/本以上

消費電力: 145W

### 電気配線例図

<HTB-TS8TNKF>

電源は200V30A以上の専用回路を設けてください。

**電気工事**

左勝手の場合、右勝手は左右対称。

配線横壁出し位置

100

650

740

600

507

216.7 132

157.5 157.5

90

30A-250V (单相)200V

170

680

天板高さ850

背面に壁の無いプランの場合は、下表に従い配線を引き込んでください。

プランタイプ	横壁	床
フラット対面プラン(スリムタイプ)		
フラット対面プラン (ワイドタイプ*背面収納無)	○	○
アイランド対面	×	○
フラット対面プラン (ワイドタイプ*背面収納有)		
フラット対面プラン (フル引戸収納タイプ)	○	×
マルチ収納対面プランI型 (ホローハ*礼/オープンタイプ)		

消費電力: 5800W

### シンク下食器洗い乾燥機 電気配線例図

<EW-45R2BMT>

電源は100V15A以上の専用回路を設けてください。

**電気工事**

\*本体を設置する場所の背壁(図の斜線部)に給・排水工事部分を避けて125V、15Aのアースターミナル付埋込みコンセントを設け、これに電源電線、アース線を配線してください。

電源は100V15A以上の専用回路を設けてください。

\*本体を設置する場所の背壁(図の斜線部)に給・排水工事部分を避けて125V、15Aのアースターミナル付埋込みコンセントを設け、これに電源電線、アース線を配線してください。

配管口

食器洗い乾燥機

267

コンセント位置/配管口の下の後壁 (15A-125Vアース端子付埋込)

消費電力: 527W

### アルカリ整水器 電気配線例図

シンクキャビネット点検口の後壁もしくは底板排水口の下部背壁に15A-125Vコンセントを設けてください。

**電気工事**

コンセント位置/点検口の背壁 (15A-125V埋込)

コンセント位置/配管口の下の後壁 (15A-125V露出/埋込)

240

380

267

注) コンセントは、給・排水工事部を避けて設置してください。

消費電力: 250W

<p>家電収納庫 電気配線例図</p> <p>&lt;奥行45cm&gt;</p> <div style="border: 1px solid black; padding: 2px; display: inline-block;">電気工事</div> <p>電源は100V15A以上の専用回路を 設けてください。</p> <p>一次電源取出位置 (コンセントは組込品)</p> <p>(400)</p> <p>(150)</p> <p>800</p> <p>キャビネット組込みコンセント</p> <div style="border: 1px solid black; padding: 2px; display: inline-block;">消費電力: 1500W</div>	<p>横引配管有効寸法 詳細図</p> <p>【調理キャビネット】</p> <p>▨ : 配管スペース</p> <p>足元スライドたっぷり収納タイプ</p> <p>650</p> <p>850</p> <p>120</p> <p>270</p>	<p>キャビネット引出寸法 詳細図</p> <p>【コンロキャビネット】</p> <p>518</p> <p>383</p> <p>650 (天板奥行)</p> <p>418</p> <p>650 (天板奥行)</p>	
<p>横引配管有効寸法 詳細図</p> <p>【シンクキャビネット】</p>	<p>キャビネット引出寸法 詳細図</p> <p>【調理キャビネット】</p>	<p>ツールユニット引戸収納 設置注意事項</p>	
<p>▨ : 配管スペース</p> <p>食洗機側</p> <p>650</p> <p>850</p> <p>142</p> <p>144</p>	<p>【調理キャビネット】</p> <p>518</p> <p>650 (天板奥行)</p> <p>418</p> <p>650 (天板奥行)</p>	<p>【奥行45cm】</p> <p>天井</p> <p>天井幕板 (梁)</p> <p>ナット</p> <p>レール取付部</p> <p>366mm</p> <p>床から 2305mm</p> <p>レール</p> <p>キャビネット</p> <p>注)</p> <ul style="list-style-type: none"> <li>・キャビネットの上面に天井幕板や梁を設置する場合、レール取付部分を避けた位置に設置してください。</li> <li>・引戸収納のすぐ上に天井がくる場合、2310mm以上の天井高さが必要です。</li> </ul>	
<p><b>Takara standard</b> タカラスタンダード株式会社</p>	<p>現場名称： 和歌山-紀南SR SK10様邸</p> <p>現場番号： C4348587</p> <p>紀南営業所</p>	<p>ホーローシステムキッチン Treasia トレーシア</p> <p>プラン番号： 5305B-2311-0087T</p> <p>担当営業： 寺西</p>	<p>詳細図 2</p> <p>縮尺： FREE</p> <p>作成日： 2023年11月6日</p> <p>担当アドバイザー：</p>