

ホーローシステムキッチン 御見積書

御名前 福岡-天神SR SK1 様

業者 様

商品名 LEMURE レミュー

商品
御見積金額 **¥3,103,100 (税込 ¥3,351,348)**

()内の価格は税込価格 < 税率8% > を表示しています。

(参考) 別途 商品組付費 別途

商品御見積金額には商品組付費は含まれておりません。
商品組付費は現場の状況により変動する事があります。
又、給水・給湯・ガス・ダクト・電気等の接続工事は含まれておりません。

御見積仕様

(キッチン)

キッチン本体サイズ	アイランド 対面プラン(ワイドタイプ)
	262cm
天板高さ	85cm
扉カラー	グロスタ-クブル-
引手タイプ	ステンスハンドル引手タイプ
ワークトップ材質	クォーツストーン
カラー	ジュエルシルバー
水栓	ハンドシャワー水栓
食器洗い乾燥機	シンク下設置間口45cmタイプ
加熱機器	ガスコンロ(グリルレス)
レンジ機器	なし
ガス種	未定
周波数	60Hz

(周辺収納)

周辺天板高さ	85cm
周辺扉カラー	グロスタ-クブル-
キッチンパネル	エンボスタイル
周辺引手タイプ	ステンスハンドル引手タイプ
カウンター材質	クォーツストーン
カラー	ジュエルシルバー

作成日 2018年4月7日
プラン番号 2100B-1804-0049T
現場番号 A6496677

タカスタンダード株式会社
天神ショールーム
福岡県福岡市中央区天神1-13-6
西鉄天神ビル1F
TEL 092-741-8006 / FAX 092-741-8060
福岡支社 販売課
TEL 092-431-5866 / FAX 092-431-5396

担当営業	担当アドバイザー	プラン作成者

備考

40のMG小物は既存利用のため手配不要です。

御確認事項

--	--

No.*

御名前 福岡-天神SR SK1

様

現場番号	A6496677	プラン番号	2100B-1804-0049T	作成日	2018/4/7
------	----------	-------	------------------	-----	----------

御見積明細 キッチン

NO	商品名	仕様	品番	数量	単価	金額
1	高級人造石ワークトップ	ユーティリティシンクE	ISMS255FM PAR -2	1	395,000	395,000
2	シンクキャビネット	足元スライド・シンク下食洗、フロントポケット、うちにもホーロートレイ	F-RRVM120PR5(LUN G	1	260,000	260,000
3	食器洗い乾燥機	引出し式(シルバー色)	EW-45L1SMT	1	162,000	162,000
4	食器洗い乾燥機用前面パネル	扉同色	P-DWM45LS (UN E	1	12,000	12,000
5	調理台キャビネット	足元スライド(3段引出、ホーローインナーケース、ホーローインナースライド)	F-TGVM060T-5(LUN G	1	133,000	133,000
6	コンロ用キャビネット	グリルレスコンロ用	F-KGVR075G-5(LUN G	1	146,500	146,500
7	水栓	タッチレスハンドシャワー水栓	KM6071ETK	1	79,000	79,000
8	ガス加熱機器(ホーロートップ・シルバー)	グリルレス	TD640STS	1	133,000	133,000
9	オイルガード(ハイタイプ)		OG-G H800	1	6,500	6,500
	オイルガード(ハイタイプ)		OG-GブザイH800	1	11,000	11,000
10	シンクガード	クリアタイプ	シンクマエスクリーンG	1	6,000	6,000
	シンクガード、オイルガード用金具	フラット対面用	シンクマエスクリーンソナグ	1	5,000	5,000
11	引戸レールセット	フラット対面・マルチ収納対面用	レールTMH255	1	73,000	73,000
	引戸本体	フル引戸収納タイプ用	ヒキドTMH128R(UN)	1	37,500	37,500
	引戸本体	フル引戸収納タイプ用	ヒキドTMH128L(UN)	1	37,500	37,500
	引戸収納	フラット対面・マルチ収納対面用	TMH-キャビ128L5	1	51,000	51,000
	引戸収納	フラット対面・マルチ収納対面用	TMH-キャビ128R5	1	51,000	51,000
	ケコミセット	フラット対面・マルチ収納対面用	TMH-ケコミ85	1	12,000	12,000
【ベースキャビネット小計】				18		1,611,000
12	レンジフード(本体)	シロココファン	FUSC-2AD	1	46,000	46,000
	レンジフード(フード)	ステンレス	CVRA-901TFAD	1	63,000	63,000
	レンジフード(ダクトカバー)	ステンレス	DK80A-CVRA	1	34,000	34,000
	レンジフード別売部品	レンジフード取付金具	CVRAカナグセットA	1	9,000	9,000
13	エンドパネル	ワイド対面フル収納用	EP-FVF-85 (IS)	2	97,000	194,000
14	間仕切り名人(デラックスタイプ)	ABタイプ、間口27cm用	MGマジキリAB270-520	1	9,500	9,500
15	間仕切り名人(デラックスタイプ)	ASタイプ	MGマジキリAS240-320	1	4,900	4,900
16	間仕切り名人(デラックスタイプ)	ASタイプ	MGマジキリAS240-420	3	4,900	14,700
17	かくせるホーローボックス	間口75cm用	トラウラHS-75N	1	6,900	6,900
18	かくせるホーローボックス	間口60cm用	トラウラHS-60N	1	5,900	5,900
19	水切りプレート	ユーティリティシンクE用	SKミズキプレートUSE	1	3,500	3,500
20	水切りプレート	ユーティリティシンクE用	ミドルミズキプレートUSE	1	5,000	5,000

御名前 福岡-天神SR SK1

様

現場番号	A6496677	プラン番号	2100B-1804-0049T	作成日	2018/4/7
------	----------	-------	------------------	-----	----------

御見積明細 キッチン

NO	商品名	仕様	品番	数量	単価	金額
21	調理プレート	ユーティリティシンクE用	ミドル チョウリプレートUSE	1	5,000	5,000
22	水切りネット	ユーティリティシンクE用	ミズキリネットUSE(A)	1	3,000	3,000
23	洗剤置き	ユーティリティシンクE用	SKセンガイオキ	1	4,500	4,500
24	まな板	ユーティリティシンクE用	マナイタUSE-H	1	12,000	12,000
25	水切り	ユーティリティシンクE用	ミズキリUSE	1	6,000	6,000
26	洗剤置き	ユーティリティシンクE用	センガイオキUSE	1	4,500	4,500
27	ゴミポケット	ユーティリティシンクE用	ゴミポケットUSE	1	7,000	7,000
28	足元引出し下飾り板	ブラック	P-DX180S (K1)	2	6,500	13,000
	小計			24		451,400
	まな板	ユーティリティシンク用	マナイタUSE	1	5,500	5,500
キッチン合計				43		¥2,067,900

御見積明細 周辺収納

NO	商品名	仕様	品番	数量	単価	金額
29	調理台キャビネット	奥行45cm、ハイカウンター、4段引出	F-HHSL090 -5(LUN G	1	147,000	147,000
30	家電収納ユニットキャビネット	奥行45cm、スライド(2段引出し)	F-HXSL075 -5(LUN G	1	105,500	105,500
31	ウォールキャビネット	周辺用吊戸、耐震タッチ付	W-S L090 -P(LUN J	1	52,500	52,500
32	ウォールキャビネット	周辺用吊戸、耐震タッチ付	W-S L075 -P(LUN J	1	50,000	50,000
33	ウォールキャビネット	周辺用吊戸、耐震タッチ付	W-S L045 RP(LUN J	1	31,500	31,500
34	ウォールキャビネット	周辺用吊戸、耐震タッチ付	W-S L045 LP(LUN J	1	31,500	31,500
35	トールユニット下台	奥行45cm、食品庫	O-DQTL045 RP(LUN J	1	178,000	178,000
36	トールユニット下台	奥行45cm、食器棚	O-DBTL045 LP(LUN J	1	150,000	150,000
37	カウンターユニット用カウンター	奥行45cm、クォーツストーン	C-SP165N/J (I)-2	1	93,000	93,000
38	エンドパネル	奥行45cm・H230cm、トール上台用	EP-OU (LUN E	4	24,000	96,000
39	エンドパネル	奥行45cmキャビネット・トール下台用	EP-NLN-85 (LUN E	4	13,000	52,000
40	どこでもラック(アルミタイプ)	小物置き	MGD-KR(N)	1	5,000	5,000
41	前台輪カバー	扉・スライド用、ブラック	P-D 180S85(K1)	1	7,000	7,000
42	前台輪カバー	扉・スライド用、ブラック	P-D 90S85(K1)	1	6,000	6,000
周辺収納合計				20		¥1,005,000

御名前 福岡-天神SR SK1 様

現場番号	A6496677	プラン番号	2100B-1804-0049T	作成日	2018/4/7
------	----------	-------	------------------	-----	----------

御見積明細 キッチンパネル

NO	商品名	仕様	品番	数量	単価	金額
1	ホーローキッチンパネルPタイプ	フロントパネル90	PZF - 90 (IAG)	2	11,600	23,200
2	KP用エッジセット	アルミ製	KPEッジセットA (S1)-2	1	7,000	7,000
キッチンパネル合計				3		¥30,200

商品総合計				66		¥3,103,100
-------	--	--	--	----	--	------------

御見積明細の価格には消費税は含まれておりません。別途消費税が必要となります。

(参考) 別途 商品組付費

キッチン商品組付費

別途

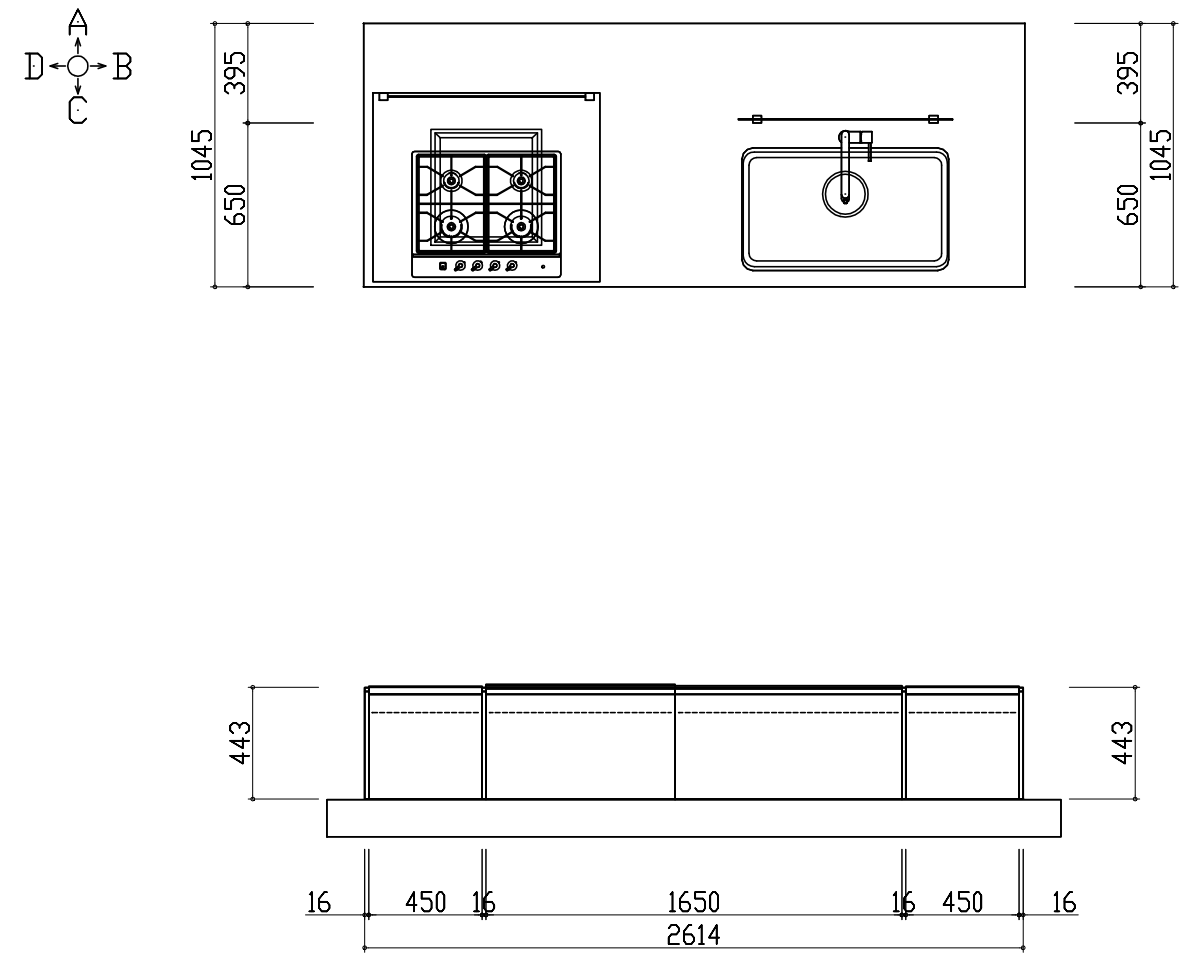
キッチンパネル商品組付費

別途

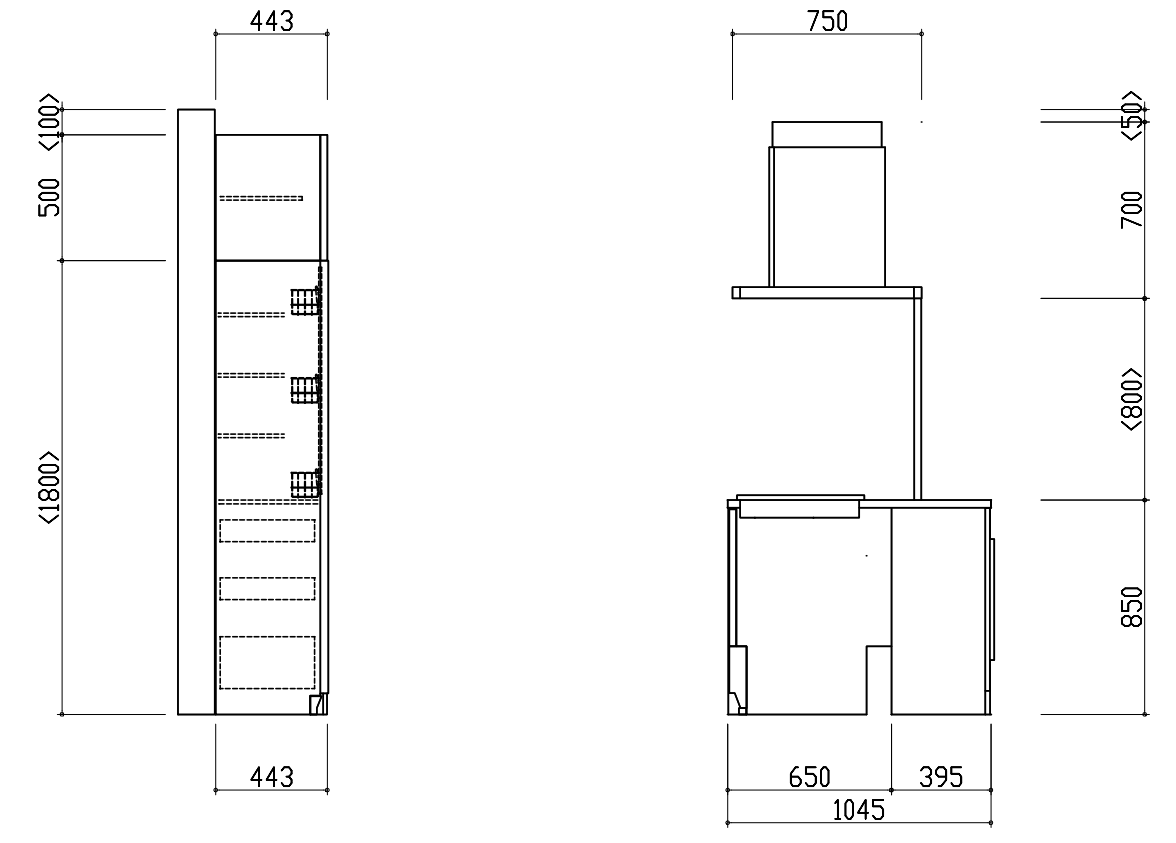
商品組付費は現場の状況により変動する事があります。又、給水・給湯・ガス・ダクト・電気等の接続工事は含まれておりません。

()内の価格は税込価格 < 税率8% > を表示しています。

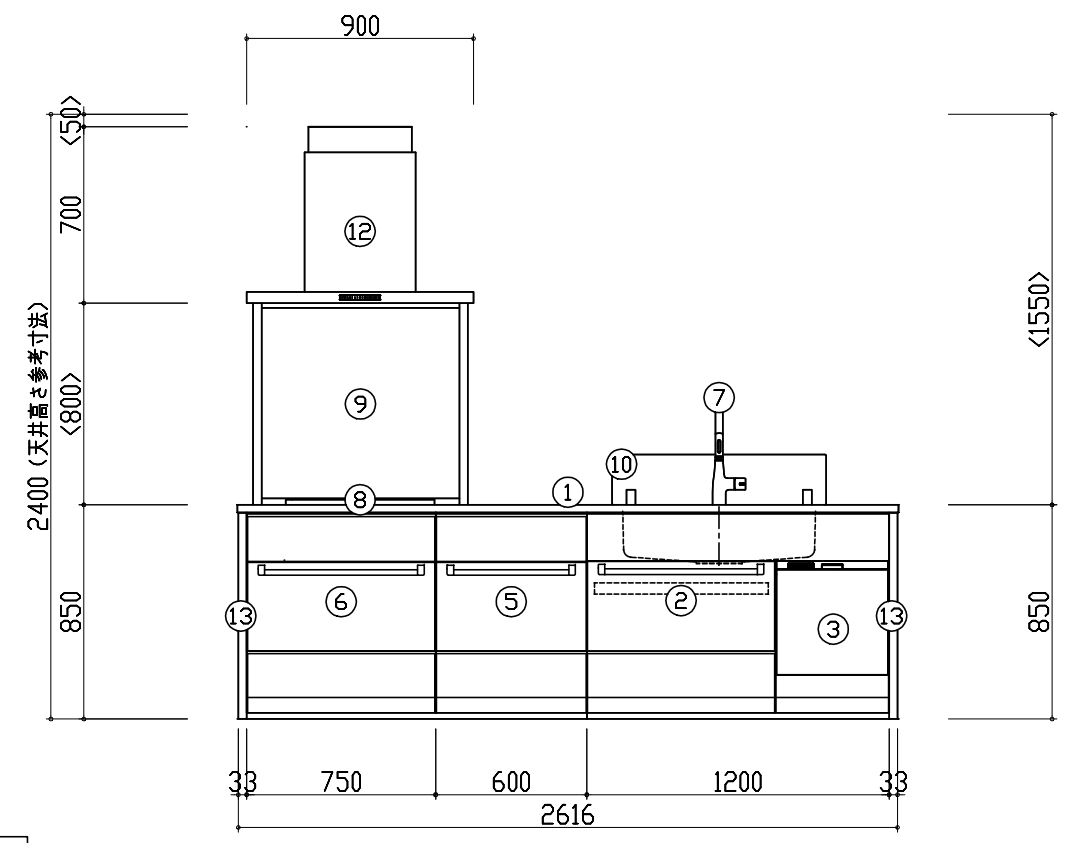
平面図



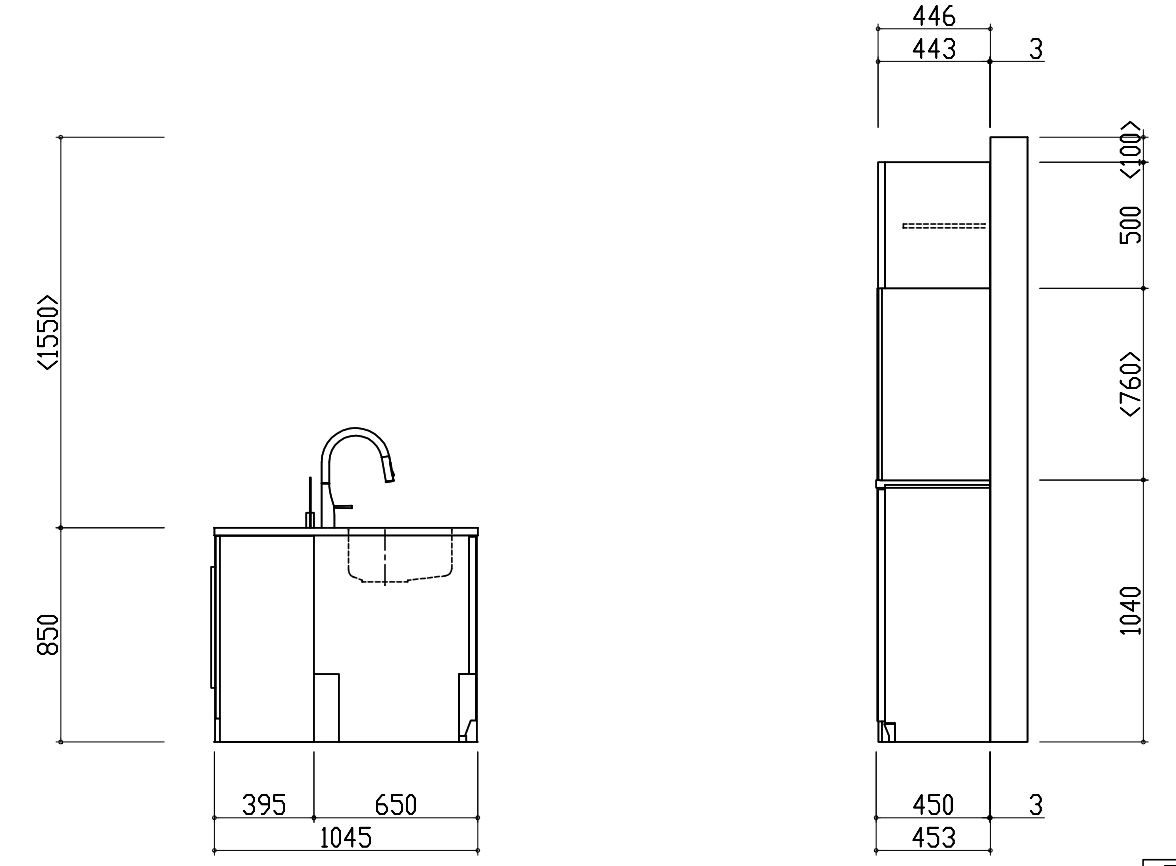
D側面図



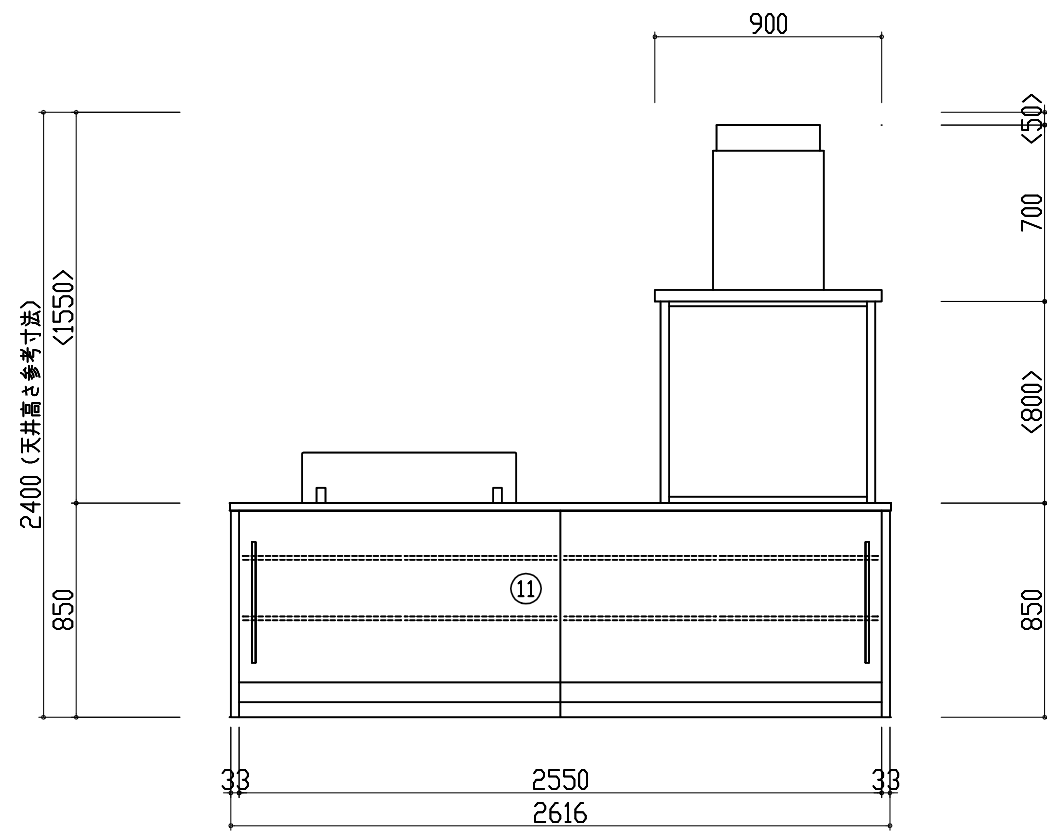
A正面図



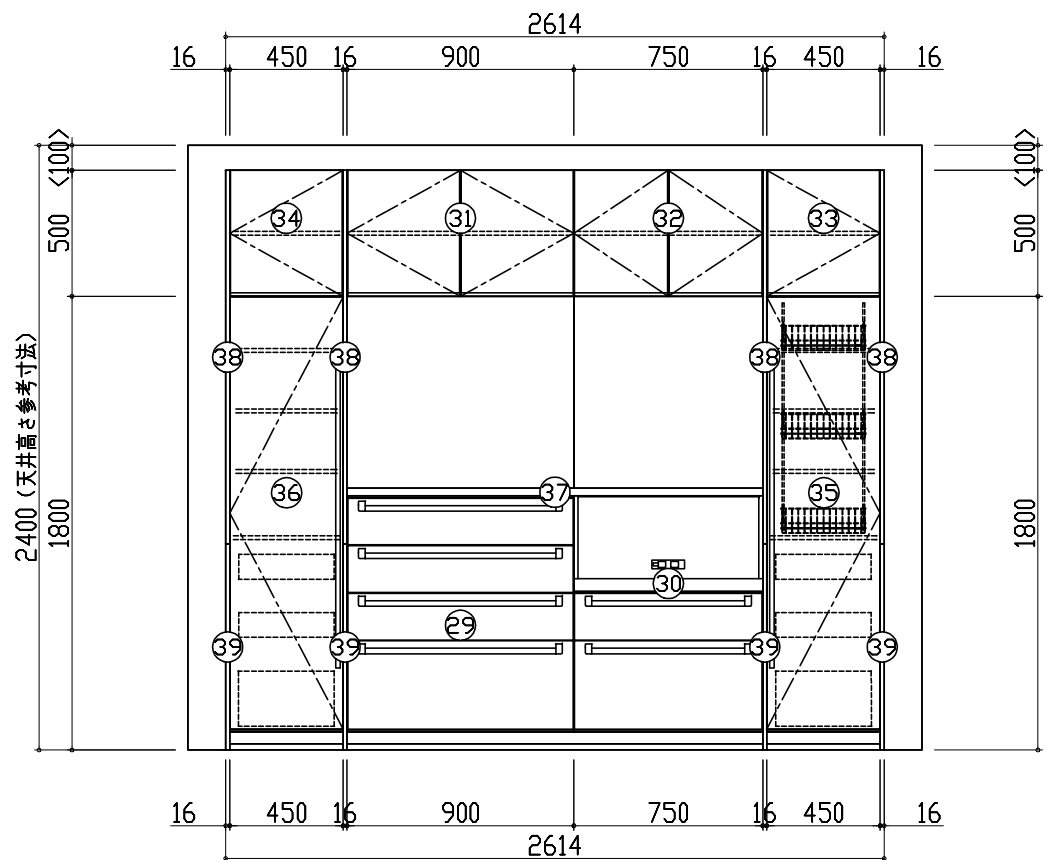
B側面図



E立面図



- このレイアウトプランは参考図面ですので価格・仕様・設置・納期等の詳細については注文依頼先、設置業者の方に必ず確認していただきますようお願い致します。
- 壁側のキャビネットがスライドタイプ・足元スライドタイプの場合、額縁・幅木等との干渉にご注意ください。
- 製品の外形寸法は概略表記しております。



C背面図

