

ホーローシステムキッチン 御見積書

御名前 展示プラン14 様

業者 様

商品名 EMAGE エマージュ(Mタイプ)

商品
御見積金額 **¥1,479,100 (税込 ¥1,597,428)**

()内の価格は税込価格<税率8%>を表示しています。

(参考) 別途 商品組付費 別途

商品御見積金額には商品組付費は含まれておりません。
商品組付費は現場の状況により変動する事があります。
又、給水・給湯・ガス・ダクト・電気等の接続工事は含まれておりません。

御見積仕様

(キッチン)

奥行	奥行65cm
キッチン本体サイズ	I型240cm
天板高さ	85cm
扉カラー	フォレストホワイト
キッチンパネル	マーブルグレー
ワークトップ材質	人造大理石
カラー	シャインホワイト
水栓	シングルレバー水栓
食器洗い乾燥機	シンク下設置間口45cmタイプ
加熱機器	IHヒーター
レンジ機器	なし
ガス種	未定
周波数	60Hz

(周辺収納)

周辺扉カラー	フォレストホワイト
キッチンパネル	マーブルグレー
カウンター材質	人造大理石
カラー	シャインホワイト

作成日 2017年6月30日
プラン番号 2100B-1706-0361T
現場番号 A6535406

タカスタンダード株式会社
天神ショールーム
福岡県福岡市中央区天神1-13-6
西鉄天神ビル1F
TEL 092-741-8006 / FAX 092-741-8060
福岡支社 販売課
TEL 092-431-5864 / FAX 092-431-5396

担当営業	担当アドバイザー	プラン作成者

備考

KP既存利用
意匠性のため水切りプレート無し仕様
MG小物追加プラン。

御確認事項

--	--

御名前 展示プラン14

様

現場番号	A6535406	プラン番号	2100B-1706-0361T	作成日	2017/6/30
------	----------	-------	------------------	-----	-----------

御見積明細 キッチン

NO	商品名	仕様	品番	数量	単価	金額
1	人造大理石ワークトップ	Zシンク(小物置き)	FFIJ240 TDLY	1	76,000	76,000
2	シンクキャビネット	スライド・シンク下食洗	F-RRXM105 L5(VFW C	1	104,000	104,000
	食器洗い乾燥機用下飾り		シタガザリDWP45(VFW)	1	4,000	4,000
3	食器洗い乾燥機	引出し式(シルバー色)	EW-45R1ST	1	104,000	104,000
4	食器洗い乾燥機用前面パネル	扉同色	P-DWP45P (FW)	1	4,000	4,000
5	調理台キャビネット	足元スライド(3段引出し)	F-TFVY060 -5(VFW C	1	76,000	76,000
6	コンロ用キャビネット	足元スライド	F-KTVY075 R5(VFW C	1	79,500	79,500
7	水栓	シングルレバー水栓	KXS870JT	1	14,000	14,000
8	電気加熱機器	IHヒーター両面焼き(シルバー色)	CS-G34VNSRT	1	191,000	191,000
【ベースキャビネット小計】				9		652,500
9	レンジフード	シロッコファン	VMR-905MADL (V)	1	53,000	53,000
	前幕板	高さ70cmタイプ、シルバー色	マエマクリ90M 555V	1	6,500	6,500
10	レンジフード別売部品	横化粧板	ヨコケショウRM 555V	2	3,500	7,000
11	エンドパネル	奥行65cmキャビネット用	EP-XN-85 (VFW B	2	9,200	18,400
	エンドパネル用施工部材		EP-XNカナダゲセット	1		
12	かくせるホーローボックス	間口60cm用	ヒラウラHS- 60N	1	5,900	5,900
13	かくせるホーローボックス	間口75cm用	ヒラウラHS- 75N	1	6,900	6,900
	小計			9		97,700
	MGマジキリJHS1	間仕切り名人		3	3,400	10,200
	MGマジキリボールJ4			2	2,700	5,400
	まな板Z			1	3,800	3,800
	MGSKタオルハンガー-L(CG)			1	2,500	2,500
	MGAKEトレ-35S(W)			1	500	500
	MGSKコップラックL(CG)			1	3,900	3,900
	MGSKコップトレ(W)			1	1,700	1,700
	MGSKカバーホルダー(W)			1	1,700	1,700
	MGH-KR(M)			1	5,000	5,000
キッチン合計				30		¥784,900

御名前 展示プラン14

様

現場番号	A6535406	プラン番号	2100B-1706-0361T	作成日	2017/6/30
------	----------	-------	------------------	-----	-----------

御見積明細 周辺収納

NO	商品名	仕様	品番	数量	単価	金額
14	ウォールキャビネット	耐震ラッチ付	W-M A075 -P(VFW C	2	27,600	55,200
15	ダストボックス	本体	DB-NWNホンタイ	3	1,250	3,750
	ダストボックス	フタ	DB-NWNフタ	3	650	1,950
16	カウンターユニット用カウンター	奥行45cm、人造大理石	C-FP150NU (F)	1	31,000	31,000
17	カウンターキャビネット	奥行45cm、ハイカウンター	F-HHSL075 -5(VFW C	1	103,500	103,500
18	家電収納ユニットキャビネット	奥行45cmタイプ	F-HW L075 -5(V)	1	32,000	32,000
	収納ワゴン	奥行45cm用	NW-75K	1	17,500	17,500
	収納ワゴン用前面扉		NWヒ'ラ75MK(VFW C	1	10,000	10,000
	オープンタイプ用幕板		HWマクイタ75 (FW)	1	3,500	3,500
19	ウォールキャビネット	冷凍冷蔵庫用、耐震ラッチ付	W-E M076 -P	1	33,000	33,000
20	冷凍冷蔵庫	525Lタイプ(ローズゴールド)	MR-JX52A-NT	1	268,000	268,000
21	エンドパネル	ウォールキャビネット、電動昇降、VUSVDS用	EP-WM (VFW B	1	6,900	6,900
22	エンドパネル	奥行45cmハイカウンター用	EP-NIG-85 (VFW B	1	11,500	11,500
23	サイドパネル	本体(木製)	P-ST260CS(W)	2	16,000	32,000
24	サイドパネル	パネル(扉色対応)	PZ-ST260 (FW)	2	17,000	34,000
25	サイドパネル用モール		モ-ルST260N (L)	2	1,500	3,000
26	施工キット		PZ-ST セコキット(N)	2	3,500	7,000
27	吊戸下ホーローパネル	直線用、ホワイト	PZT -185 (SW)	1	8,500	8,500
周辺収納合計				27		¥662,300

御見積明細 キッチンパネル

NO	商品名	仕様	品番	数量	単価	金額
1	ホーローキッチンパネルPタイプ	フロントパネル150	PZF- 150 (MGN)	1	10,000	10,000
2	ホーローキッチンパネルPタイプ	フロントパネル120	PZF -120 (MGN)	1	9,200	9,200
3	KP用エッジセット	樹脂製	KPIエッジセットJ (PG)	2	2,800	5,600
4	ホーローキッチンパネルPタイプ	窓パネル150	PZW -150 (MGN)	1	7,100	7,100
キッチンパネル合計				5		¥31,900

商品総合計

62

¥1,479,100

御見積明細の価格には消費税は含まれておりません。別途消費税が必要となります。

御名前 展示プラン14

様

現場番号	A6535406	プラン番号	2100B-1706-0361T	作成日	2017/6/30
------	----------	-------	------------------	-----	-----------

(参考) 別途 商品組付費

キッチン商品組付費

別途

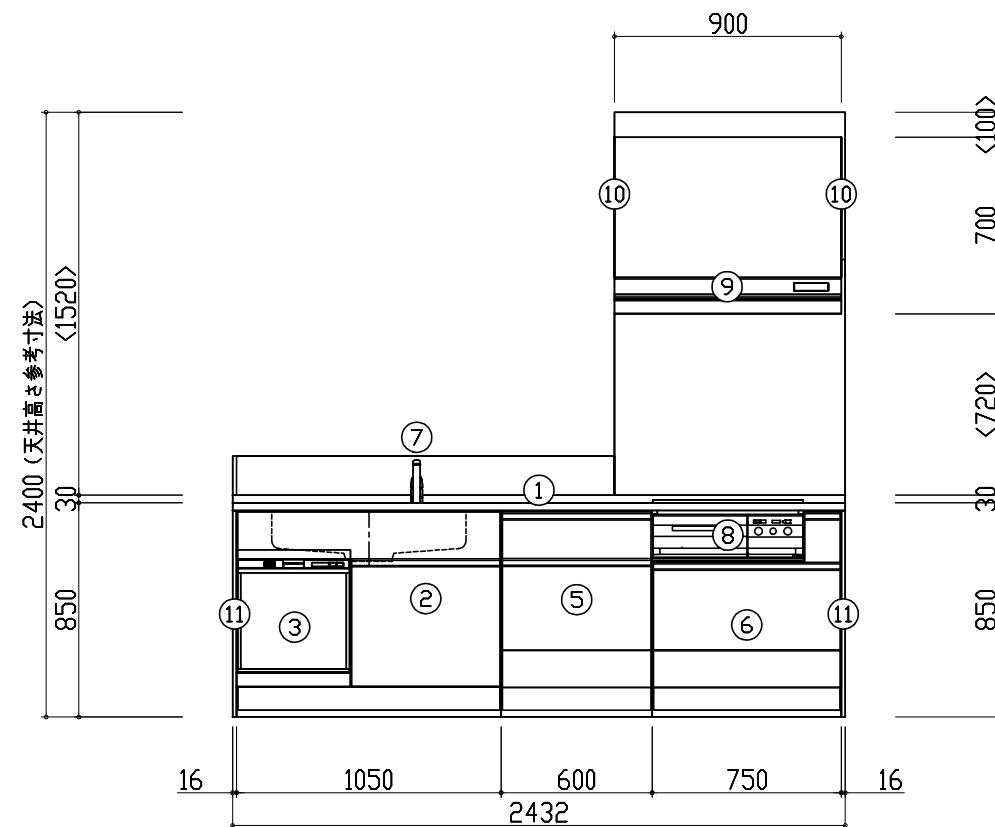
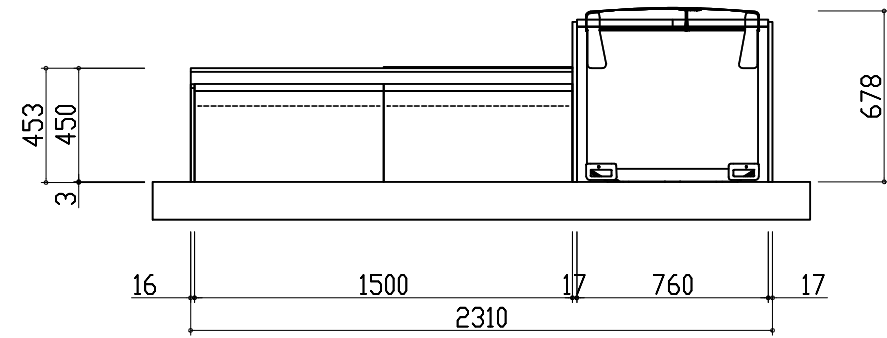
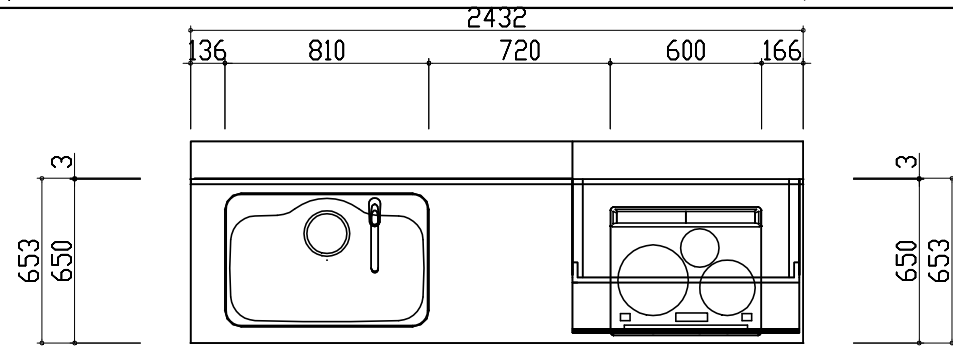
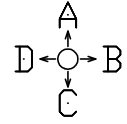
キッチンパネル商品組付費

別途

商品組付費は現場の状況により変動する事があります。又、給水・給湯・ガス・ダクト・電気等の接続工事は含まれておりません。

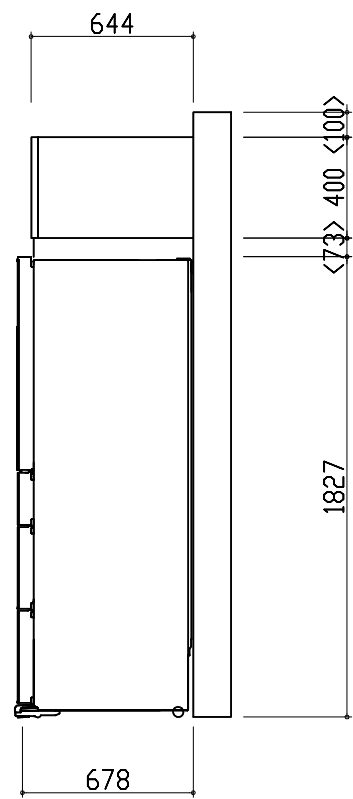
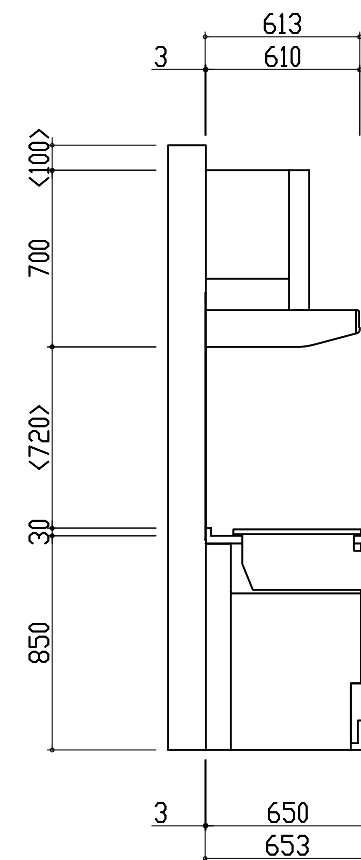
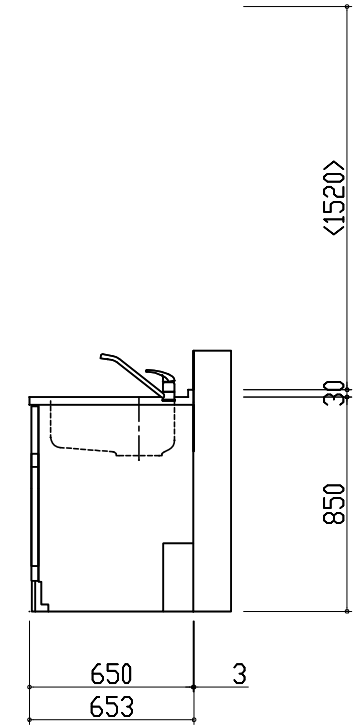
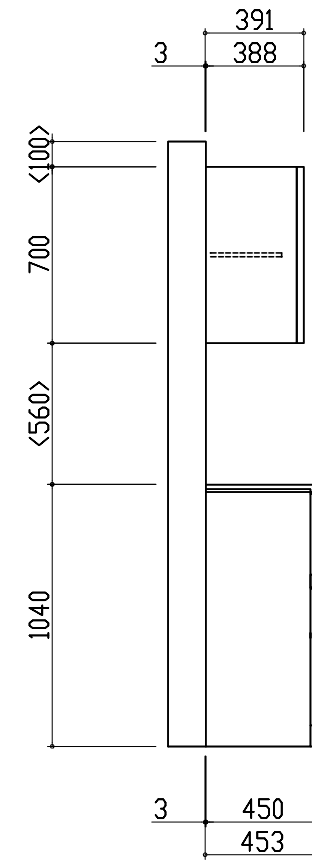
()内の価格は税込価格 < 税率8% > を表示しています。

平面図



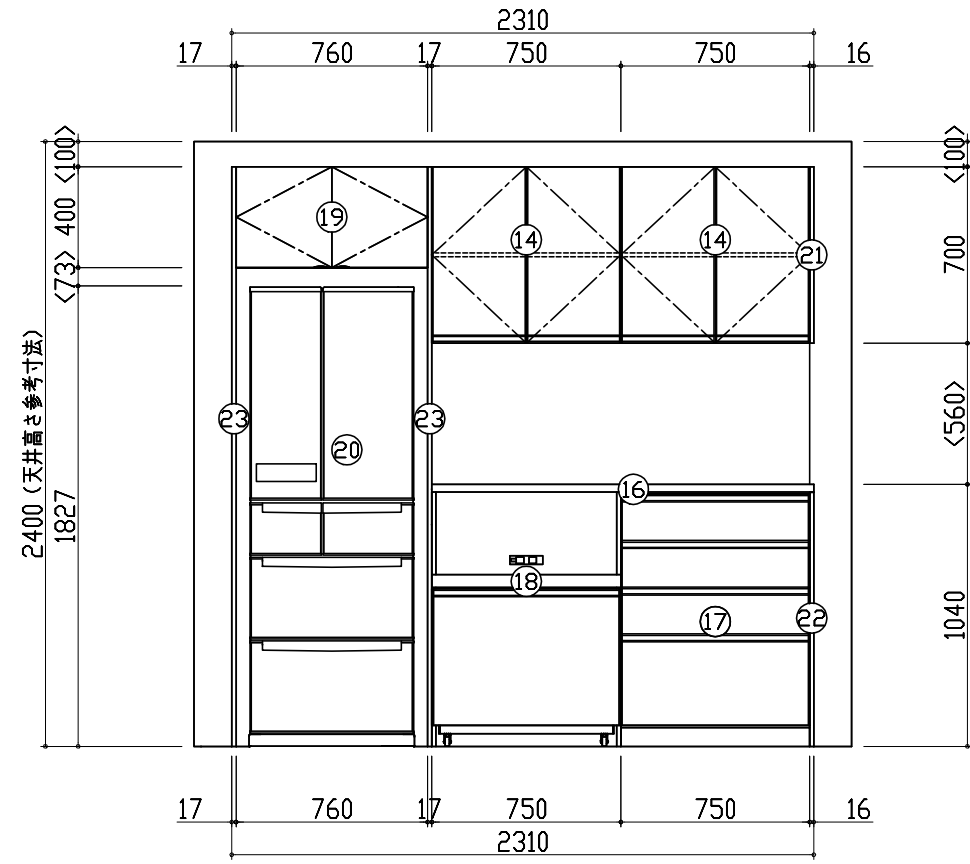
A正面図

D側面図

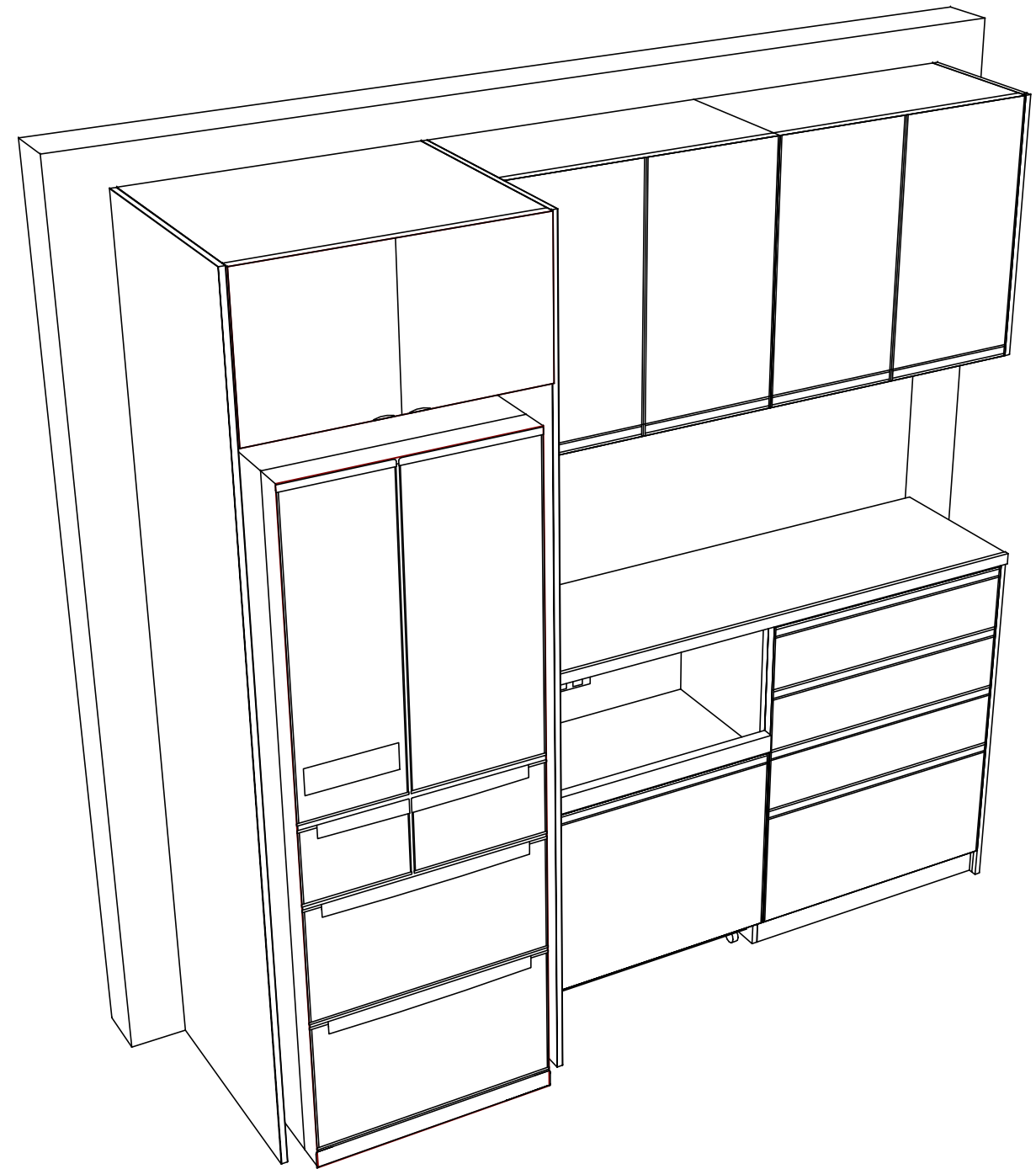
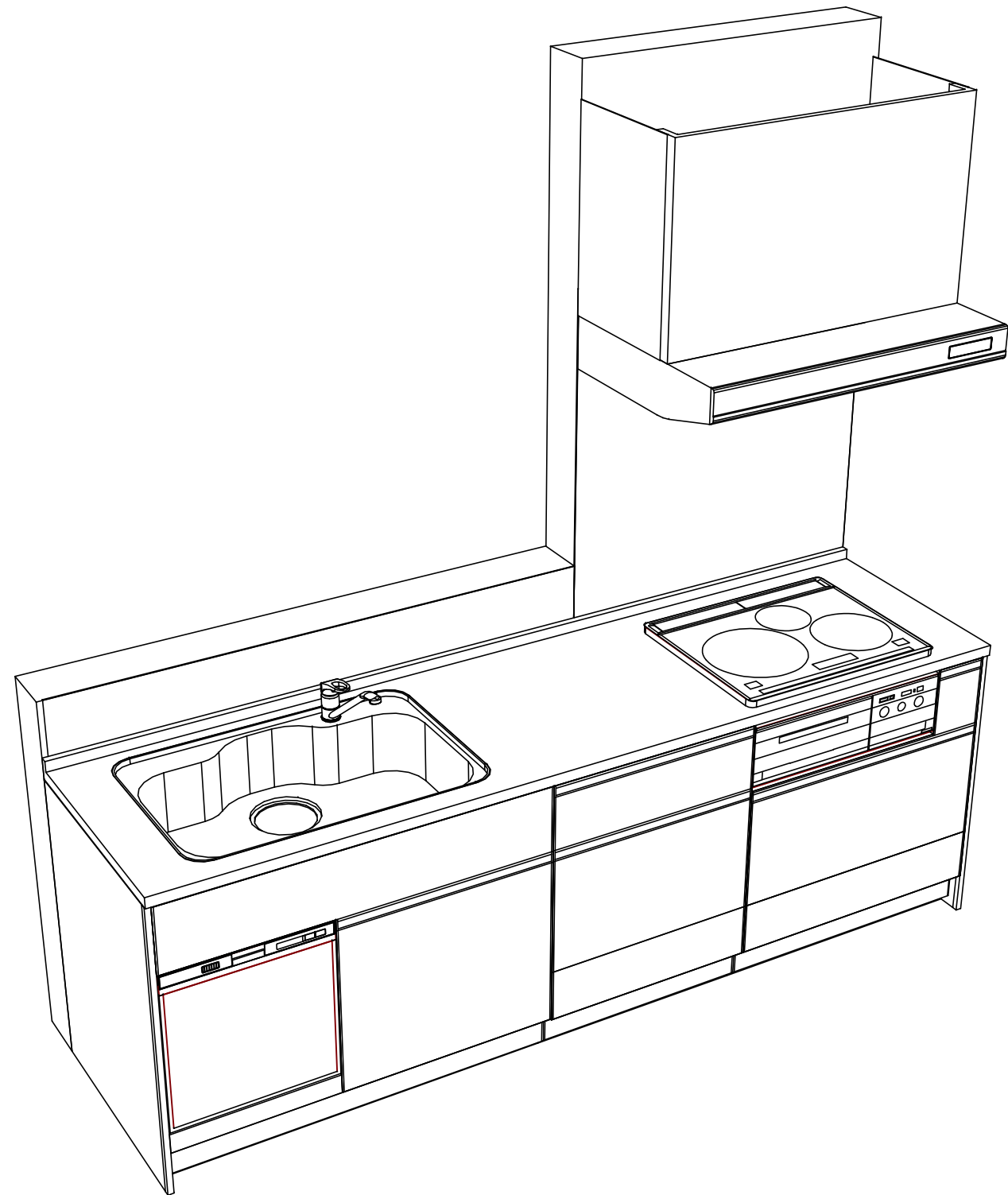


B側面図

C背面図

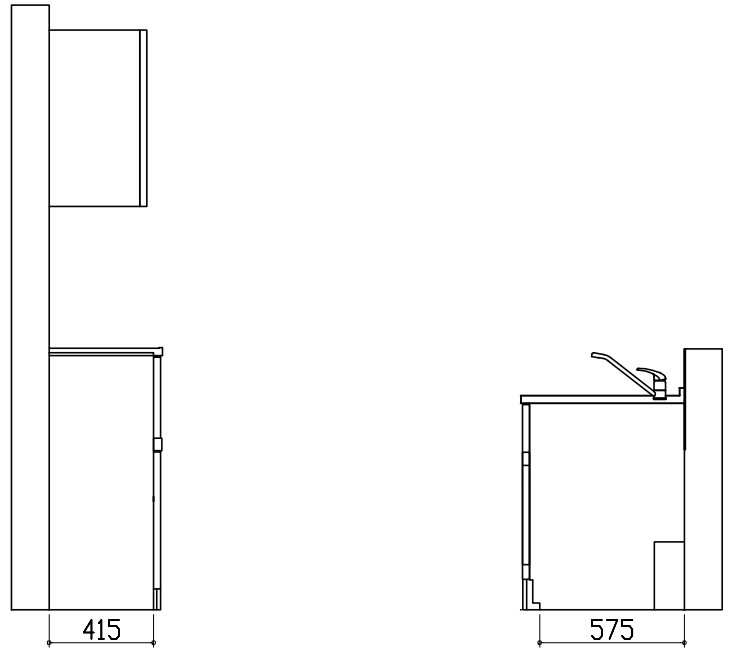


- このレイアウトプランは参考図面ですので価格・仕様・設置・納期等の詳細については注文依頼先、設置業者の方に必ず確認していただきますようお願い致します。
- 壁側のキャビネットがスライドタイプ・足元スライドタイプの場合、額縁・幅木等との干渉にご注意ください。
- キッチンパネルは現場採寸後数量・サイズ・価格・組付費が変更となる場合がありますのでご了承下さい。
- キッチンパネル柄入りの場合、窓位置により窓下部分に柄が入らない場合があります。
- 製品の外形寸法は概略表記しております。

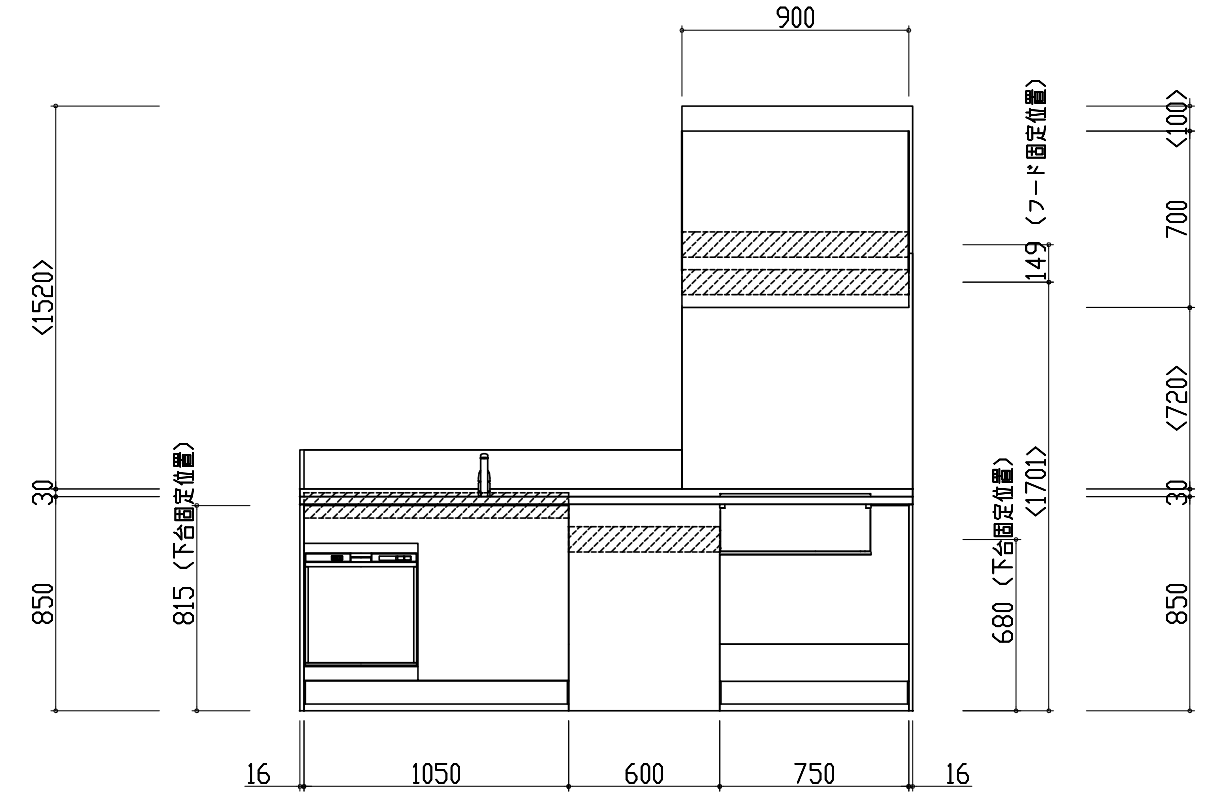


D側面図

A正面図



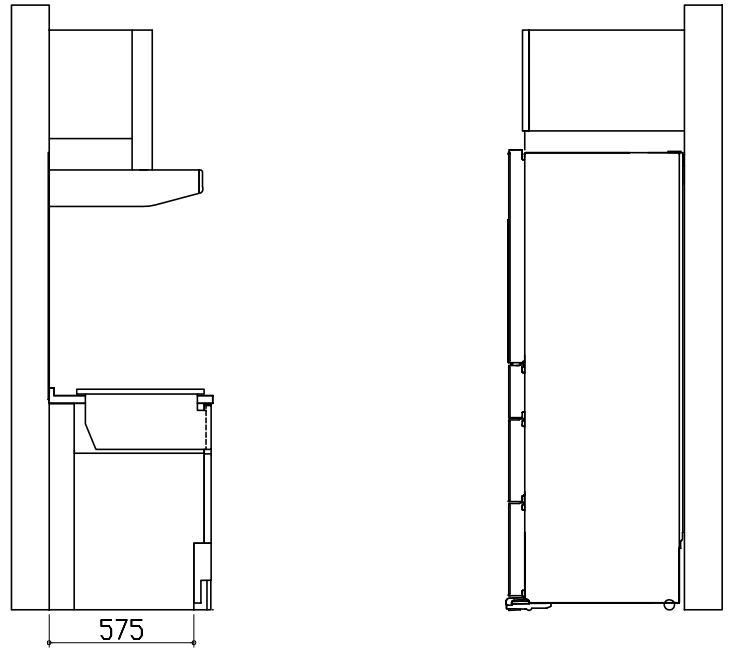
- 固定下地は固定位置を中心に幅100mm以上、厚み12mm以上の十分な強度を持つ合板をお願いします。
- レンジフード本体と排気ダクトは、可燃物との距離を10cm以上離すか、不燃材料を使用して可燃物を覆う必要があります。
- キッチンパネルを設置する壁面下地は石膏ボード仕上げをお願いします。
- アイラックを窓前または対面垂壁に設置する場合の額縁出代はキッチンパネル厚み(3mm)+20mm以下をお願いします。周辺用アイラック内蔵吊戸の場合は+10mm以下をお願いします。



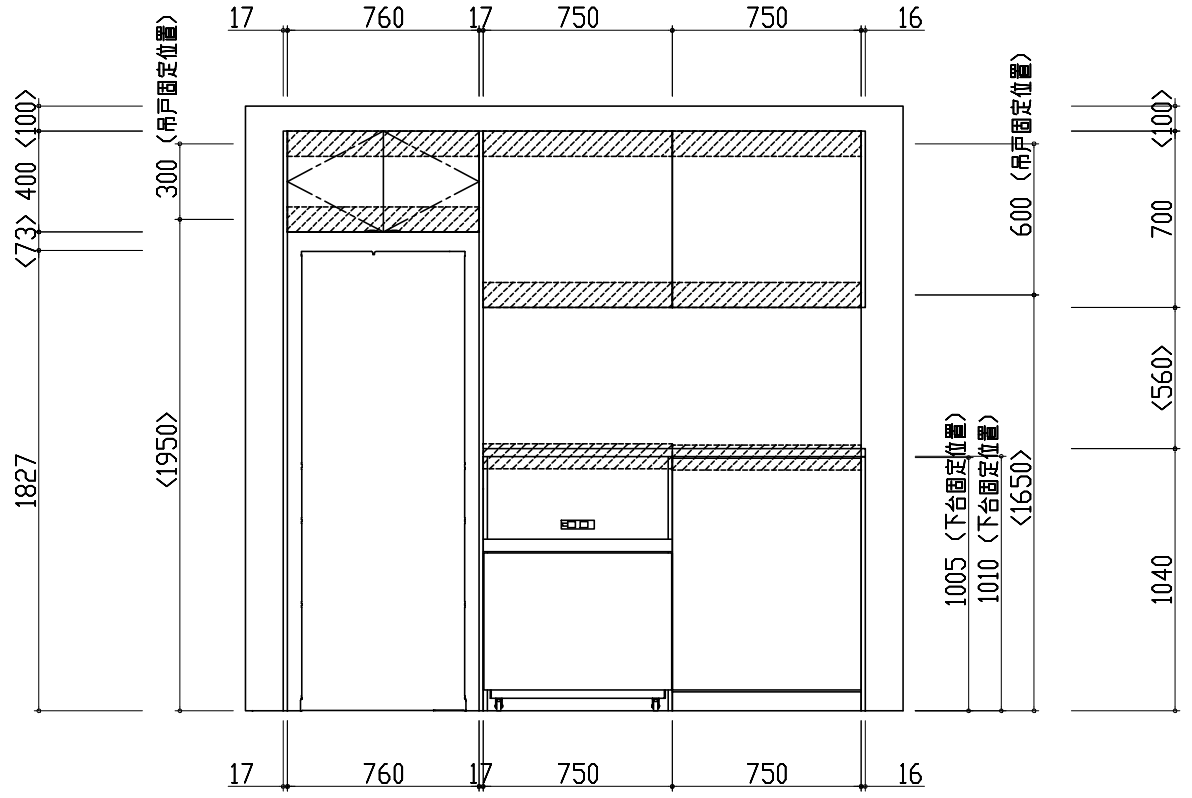
- この図面は設置用図面ですので、扉や引手の表現は実物と異なります。
- 壁側のキャビネットがスライドタイプ・足元スライドタイプの場合、額縁・幅木等との干渉にご注意ください。
- 床面にネジで固定する場合がありますので、床暖房の設置範囲にはご注意ください。
- 3mmはキッチンパネルの厚みです。(寸法はキッチンパネル厚みを含まず)
- $\langle \rangle$内寸法や天井高さ、窓位置は参考寸法ですので、十分にご確認をお願いします。
- 製品の外形寸法は概略表記しております。

B側面図

C背面図



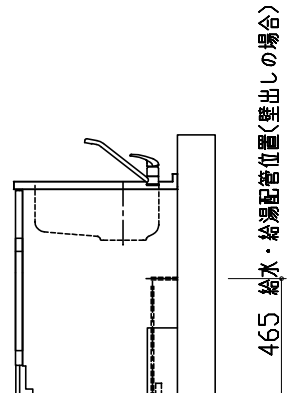
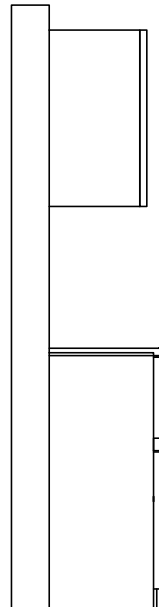
- 固定下地は固定位置を中心に幅100mm以上、厚み12mm以上の十分な強度を持つ合板をお願いします。
- レンジフード本体と排気ダクトは、可燃物との距離を10cm以上離すか、不燃材料を使用して可燃物を覆う必要があります。
- キッチンパネルを設置する壁面下地は石膏ボード仕上げをお願いします。
- アイラックを窓前または対面垂壁に設置する場合の額縁出代はキッチンパネル厚み(3mm)+20mm以下をお願いします。周辺用アイラック内蔵吊戸の場合は+10mm以下をお願いします。



- この図面は設置用図面ですので、扉や引手の表現は実物と異なります。
- 壁側のキャビネットがスライドタイプ・足元スライドタイプの場合、額縁・幅木等との干渉にご注意ください。
- 床面にネジで固定する場合がありますので、床暖房の設置範囲にはご注意ください。
- 3mmはキッチンパネルの厚みです。(寸法はキッチンパネル厚みを含まず)
- <>内寸法や天井高さ、窓位置は参考寸法ですので、十分にご確認をお願いします。
- 製品の外形寸法は概略表記しております。

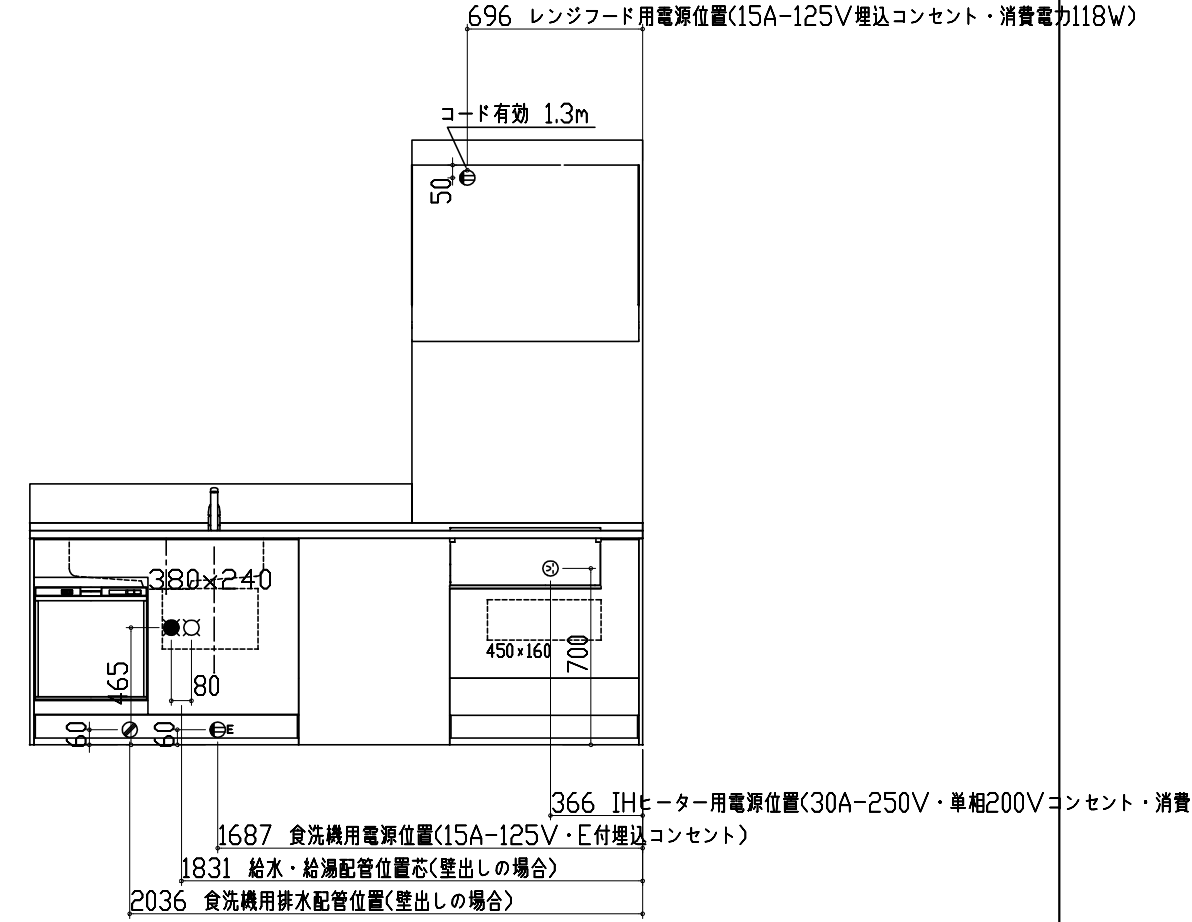
D側面図

A正面図



78 排水配管位置(VP40[50]):FL+50
103 給水・給湯配管位置(床立上げの場合)

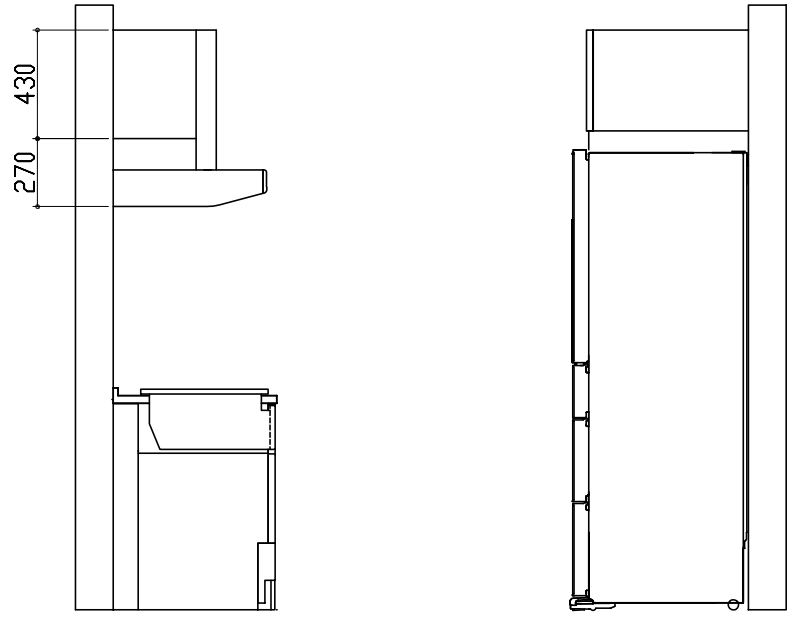
- 固定下地は固定位置を中心に幅100mm以上、厚み12mm以上の十分な強度を持つ合板をお願いします。
- レンジフード本体と排気ダクトは、可燃物との距離を10cm以上離すか、不燃材料を使用して可燃物を覆う必要があります。
- キッチンパネルを設置する壁面下地は石膏ボード仕上げをお願いします。
- アイラックを窓前または対面垂壁に設置する場合の額縁出代はキッチンパネル厚み(3mm)+20mm以下をお願いします。周辺用アイラック内蔵吊戸の場合は+10mm以下をお願いします。



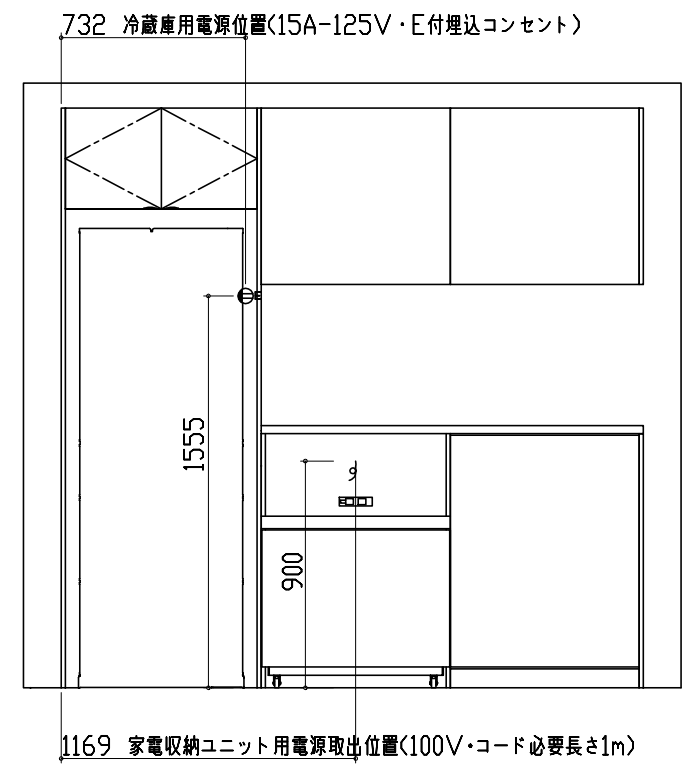
- この図面は設置用図面ですので、扉や引手の表現は実物と異なります。
- 壁側のキャビネットがスライドタイプ・足元スライドタイプの場合、額縁・幅木等との干渉にご注意ください。
- 床面にネジで固定する場合がありますので、床暖房の設置範囲にはご注意ください。
- 3mmはキッチンパネルの厚みです。(寸法はキッチンパネル厚みを含まず)
- < >内寸法や天井高さ、窓位置は参考寸法ですので、十分にご確認をお願いします。
- 製品の外形寸法は概略表記しております。

B側面図

C背面図

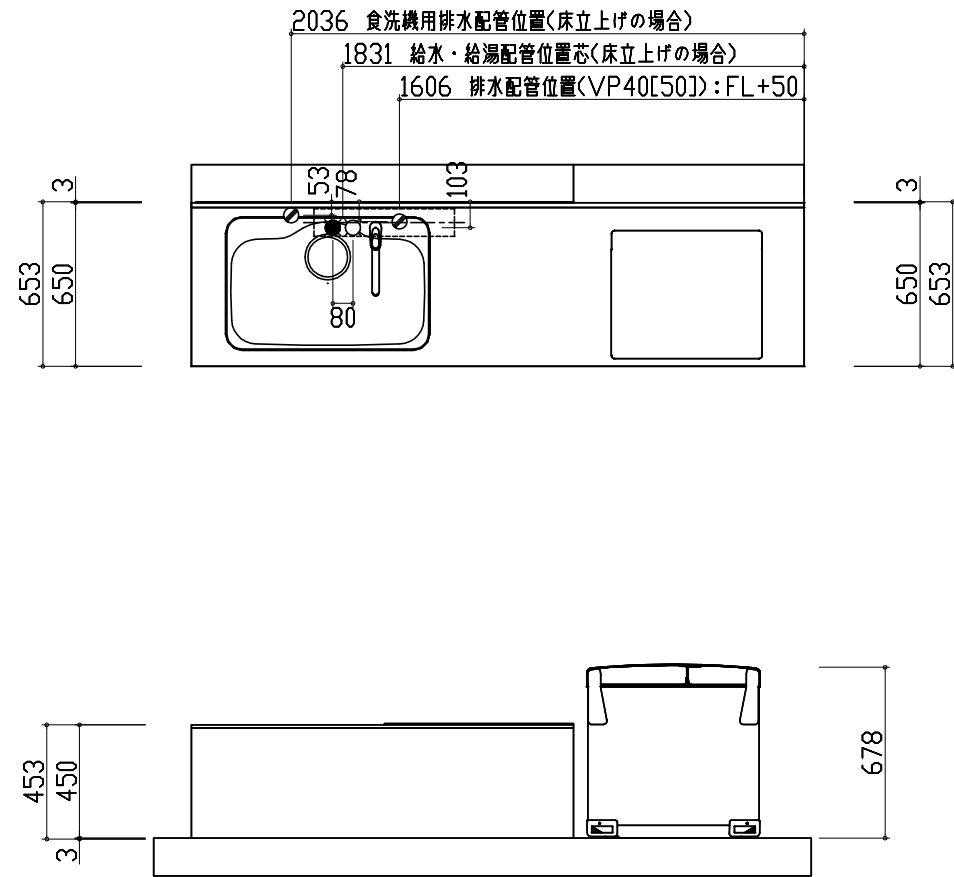


- 固定下地は固定位置を中心に幅100mm以上、厚み12mm以上の十分な強度を持つ合板をお願いします。
- レンジフード本体と排気ダクトは、可燃物との距離を10cm以上離すか、不燃材料を使用して可燃物を覆う必要があります。
- キッチンパネルを設置する壁面下地は石膏ボード仕上げをお願いします。
- アイラックを窓前または対面垂壁に設置する場合の額縁出代はキッチンパネル厚み(3mm)+20mm以下をお願いします。周辺用アイラック内蔵吊戸の場合は+10mm以下をお願いします。



- この図面は設置用図面ですので、扉や引手の表現は実物と異なります。
- 壁側のキャビネットがスライドタイプ・足元スライドタイプの場合、額縁・幅木等との干渉にご注意ください。
- 床面にネジで固定する場合がありますので、床暖房の設置範囲にはご注意ください。
- 3mmはキッチンパネルの厚みです。(寸法はキッチンパネル厚みを含まず)
- < >内寸法や天井高さ、窓位置は参考寸法ですので、十分にご確認をお願いします。
- 製品の外形寸法は概略表記しております。

HOME SYSTEM KITCHEN
EMAGE エマージュ (Mタイプ) 平面図



- この図面は設置用図面ですので、扉や引手の表現は実物と異なります。
- 壁側のキャビネットがスライドタイプ・足元スライドタイプの場合、額縁・幅木等との干渉にご注意ください。
- 床面にネジで固定する場合がありますので、床暖房の設置範囲にはご注意ください。
- 3mmはキッチンパネルの厚みです。(寸法はキッチンパネル厚みを含まず)
- < >内寸法や天井高さ、窓位置は参考寸法ですので、十分にご確認をお願いします。
- 製品の外形寸法は概略表記しております。

- 固定下地は固定位置を中心に幅100mm以上、厚み12mm以上の十分な強度を持つ合板をお願いします。
- レンジフード本体と排気ダクトは、可燃物との距離を10cm以上離すか、不燃材料を使用して可燃物を覆う必要があります。
- キッチンパネルを設置する壁面下地は石膏ボード仕上げをお願いします。
- アイラックを窓前または対面垂壁に設置する場合の額縁出代はキッチンパネル厚み(3mm)+20mm以下をお願いします。周辺用アイラック内蔵吊戸の場合は+10mm以下をお願いします。

Takara standard
タカラスタンダード株式会社

現場名称 : 展示プラン14様邸

縮尺 : 1 / 30

天神ショールーム

現場番号 : A6535406

作成日 : 2017年6月30日

担当営業 :

プラン番号 : 2100B-1706-0361T

担当アドバイザー :

< 詳細図 1 >

マンションリフォームタイプの施工図に関する注意事項

※下記の記載内容は参考情報です。詳細は「マンションリフォームSKハンドブック」を参照ください。

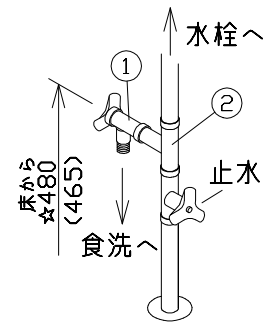
- 水栓 給水・給湯配管位置
- シンク排水配管位置
- 食洗用排水配管位置
- 食洗用給水(湯)配管
- アルカリ清水器設置情報

※下記の商品の施工情報は記載されていません。上記ハンドブック、商品付属の施工説明書を参照ください。

- 吊戸梁欠き対応部材
- ダクト対応フィルア
- VMH前幕板カットセット

<シンク下食器洗い乾燥機>

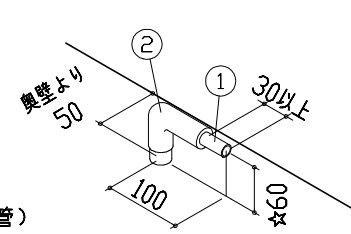
床立上げの配管例



- ①止水栓
- ②片ナットチーズ (給湯の場合は耐熱配管)

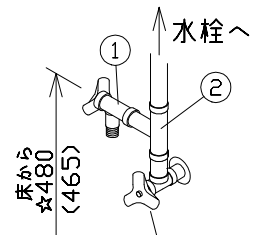
※水栓の給水(湯)管より分岐しますので、食器洗い乾燥機専用の給水(湯)管は不要です。

床立上げの配管例



- ①HT20
- ②エルボ (耐熱塩ビ使用のこと)

壁出しの配管例

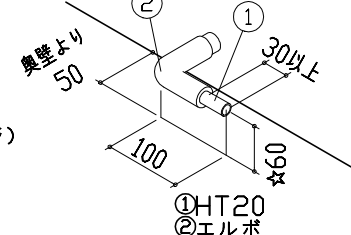


- ①止水栓
- ②片ナットチーズ (給湯の場合は耐熱配管)

※水栓の給水(湯)管より分岐しますので、食器洗い乾燥機専用の給水(湯)管は不要です。

アングル型止水栓

壁出しの配管例



- ①HT20
- ②エルボ (耐熱塩ビ使用のこと)

注) ☆印寸法は天板高さ90cmの場合 +50でも可とする。
()寸法はZ、ZSシンクの場合を示す。

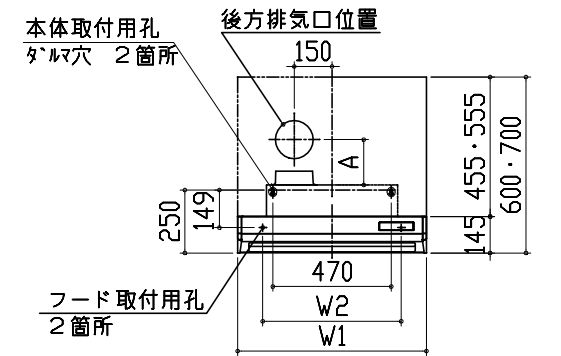
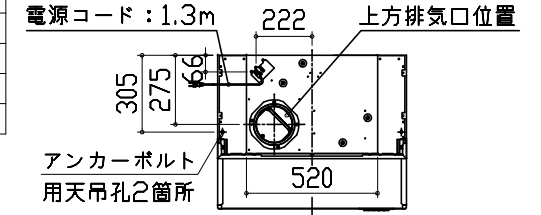
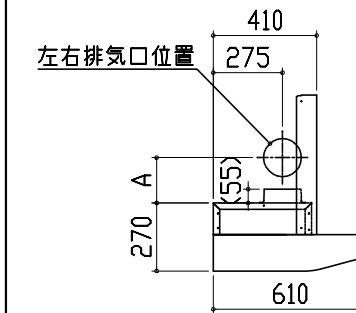
<VMR-605/755/905MA L 排気>

<後梁対応寸法> <横梁対応寸法>

後方および左右排気口位置はアルミダクト使用時の参考寸法です。ダクト配管可能範囲につきましては弊社事業所へお問合せください。実際の排気用接続部品の開口部寸法はφ148です。

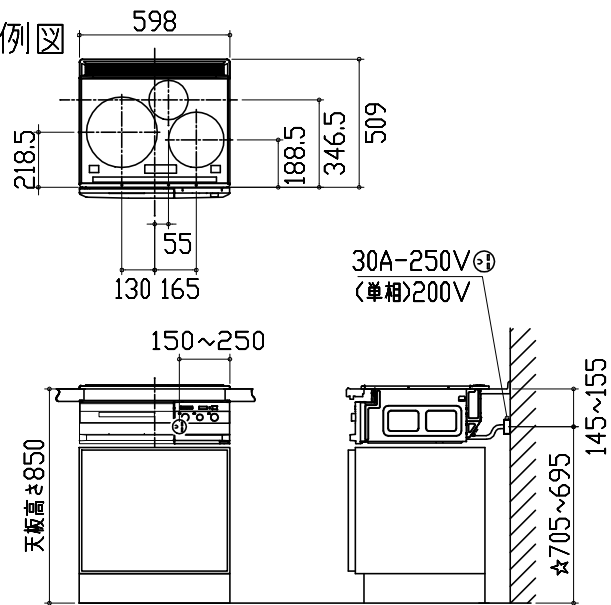
ダクト使用時	180以上
A寸法 VMH丸ダクト金具L使用時	95

間口	60間口	75間口	90間口
W1	600	750	900
W2	400	550	700
X	325	400	475
Y	-	85	160



<CS-G34VNSRT>
<CS-PT316HNSRT,CS-T316HNSRT>

電気配線例図



背面に壁の無いプランの場合は、床面より配線を引き込んでください。

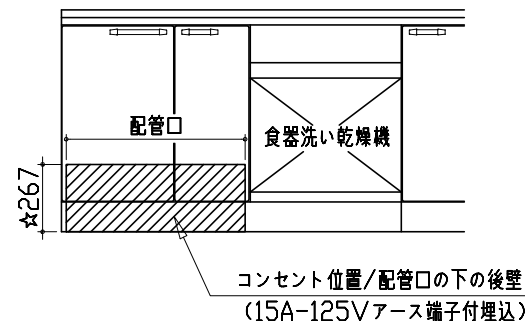
☆印寸法は天板高さに連動して変化します。	
天板高さ82cm	675~665mm
天板高さ85cm	705~695mm
天板高さ90cm	755~745mm

電源は200V/30A以上の専用回路を設けてください。

<シンク下食器洗い乾燥機>

電気配線例図

※本体を設置する場所の背壁(図の斜線部)に給・排水工事部分を経て125V、15Aのアースターミナル付埋込みコンセントを設け、これに電源電線、アース線を配線してください。



コンセント位置/配管口の下の後壁 (15A-125Vアース端子付埋込)

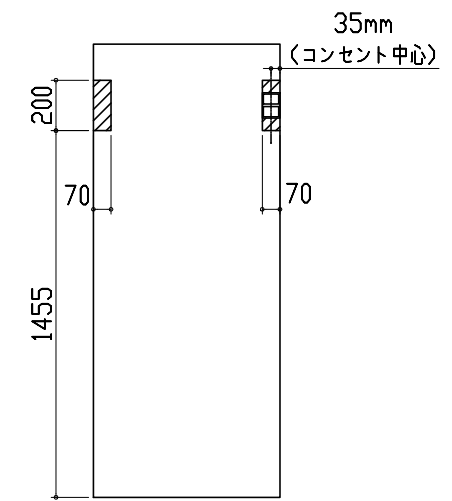
☆印寸法は天板高さに連動して変化します。	
天板高さ82cm	237mm
天板高さ85cm	267mm
天板高さ90cm	317mm

電源は100V15A以上の専用回路を設けてください。

品番	消費電力
TKW-404A	
TKW-404A-SV	885W
TKW-404GP-ST	
EW-45R2BT	
EW-45R2ST	826W
EW-45H1ST	
EW-45V1ST	838W
EW-45L1SMT	
TKW-601C	
TKW-601C-SV	925W
NP-P60V1PKTA	
NP-P60V1PSTA	990W

<冷凍冷蔵庫>

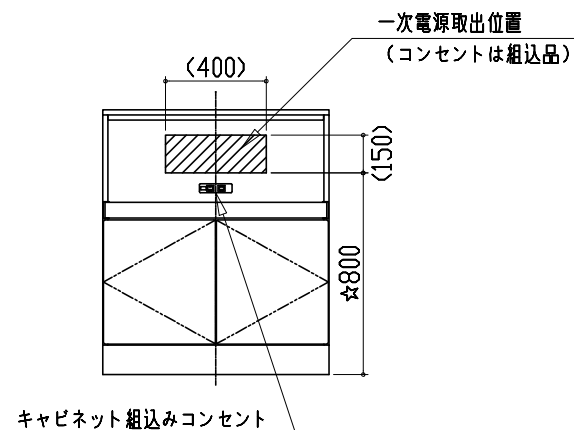
電気配線参考図



※コンセントの壁からの突出は8mm以下

< 詳細図 2 >

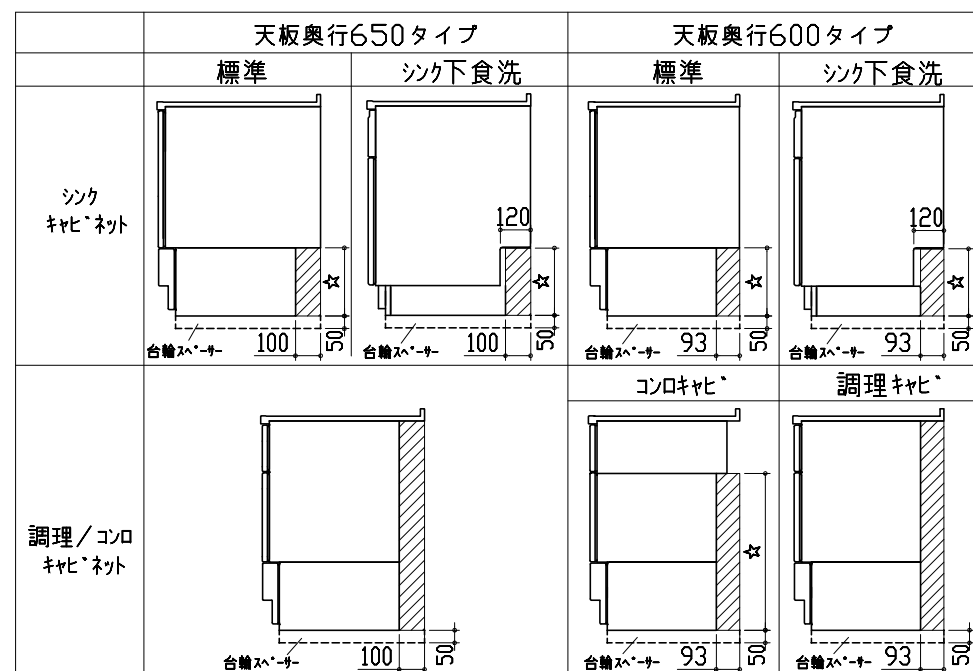
<家電収納庫>
電気配線例図



☆印寸法は天板高さに連動して変化します。

天板高さ82cm	770mm
天板高さ85cm	800mm
天板高さ90cm	850mm

<キャビネット横引配管有効寸法詳細図(Mタイプ)>



注) シンク下食洗の食洗側は対象外
注) 台輪スペーサーは天板高さ90cmの場合のみ

☆印寸法は天板高さに連動して変化します。

	標準	シンク下食洗	コンロキャビネット
天板高さ82cm	240mm	237mm	592mm
天板高さ85cm	270mm	267mm	622mm
天板高さ90cm			

Takara standard
タカラスタANDARD株式会社

現場名称 : 展示プラン14様邸
現場番号 : A6535406
プラン番号 : 2100B-1706-0361T

縮尺 : FREE
作成日 : 2017年6月30日

天神ショールーム
担当営業 :
担当アドバイザー :