

# ホーローシステムキッチン 御見積書

御名前 米子-鳥取SR SK6 様

業者 様

商品名 Treasia トレーシア

作成日 2023年10月31日  
プラン番号 2905B-2310-0420T  
現場番号 C3012873

タカラスタANDARD株式会社  
◆鳥取営業所  
鳥取県鳥取市湖山町東3丁目3番  
TEL 0857-50-1355 / FAX 0857-32-1250

◆鳥取ショールーム  
TEL 0857-50-1224 / FAX 0857-32-1255

商品  
御見積金額 **¥1,339,400 (税込 ¥1,473,340)**

( )内の価格は税込価格<税率10%>を表示しています。

《参考》別途 商品組付費 **¥115,000 (税込 ¥126,500)**

- ※ 商品御見積金額には商品組付費は含まれておりません。
- ※ 商品組付費には配送・搬入・商品組付等の費用を含んでいます。
- ※ 商品組付費は現場の状況により変動する事があります。  
又、給水・給湯・ガス・ダクト・電気等の接続工事は含まれておりません。

## ◆ 御見積仕様

《キッチン》

奥行	奥行65cm
キッチン本体サイズ	I型255cm
天板高さ	85cm
扉カラー	コンクリートグレー・ブラックモール
キッチンパネル	HDタイプ:コンクリートダーク
引手タイプ	ハンドル引手タイプ
ワークトップ材質	アクリル人造大理石
カラー	モデルートブラック
水栓	ハンドシャワー水栓
食器洗い乾燥機	シンク横設置間口45cmタイプ
加熱機器	75cmハイパーガラスコートトップガスコンロ
レンジ機器	なし
ガス種	未定
周波数	60Hz

## ◆ 御確認事項

- ☆御見積りの商品は受注生産品の為、納期は約2週間程度いただきます。
- ☆商品の仕様・価格等につきましては予告なく変更する事があります。
- ☆組立工事費には給水・給湯・ガス・ダクト・電気等接続工事は含まれておりません。
- ☆ご発注後のキャンセル・変更は応じかねますので、ご確認宜しく願い申し上げます。
- ☆この御見積書の有効期間は30日間です。

担当営業	担当アドバイザー	プラン作成者

## ◆ 備考

--	--

御名前 米子-鳥取SR SK6

様

現場番号	C3012873	プラン番号	2905B-2310-0420T	作成日	2023/10/31
------	----------	-------	------------------	-----	------------

## 御見積明細 キッチン

NO	商品名	仕様	品番	数量	単価	金額
1	人造大理石ワークトップ	家事らくシンク(ホワイト)	U7I1255 TARU	1	233,000	233,000
2	シンクキャビネット	足元スライド、うちにもホーロートレイ	F-RNVM105U-5(VTGKG)	1	160,500	160,500
3	食器洗い乾燥機	引出し式(ブラック色)、深型	EW-45RD1BMT	1	157,000	157,000
	食器洗い乾燥機用前面パネル	扉同色、深型用	P-DWM45VDD(TGK)-1	1	16,500	16,500
4	調理台キャビネット	食洗設置用(深型)、足元スライド用	F-WDVY045 -5(VTGKF)	1	41,500	41,500
5	調理台キャビネット	足元スライド(3段引出し)・たっぷりホーローキャビネット	F-TFVR030 -5(VTGKG)	1	92,500	92,500
6	コンロ用キャビネット	足元スライド・たっぷりホーローキャビネット、ミキリ対応	F-KTVR075JL5(VTGKG)	1	104,500	104,500
7	水栓	ハンドシャワー水栓	K8790JT	1	52,000	52,000
8	ガス加熱機器(ハイパーガラスコート)	両面焼き	TAF869W75CK	1		
	ガス加熱機器(本体)	ブラック	TAF869W75C	1	177,500	177,500
	ガス加熱機器(トッププレート)	クリアパールブラック	T860-75TP-CKN	1	42,500	42,500
【ベースキャビネット小計】				11		1,077,500
9	レンジフード(本体)	シロッコファン、ブラック、加熱機器連動	VRAT-902ARCR(K)	1	83,000	83,000
	レンジフード用前面パネル	扉同色	VZP-90-655HN(TG)	1	9,000	9,000
10	エンドパネル	扉同色	VEP-655HN(TG)	1	8,500	8,500
11	エンドパネル	奥行65cmキャビネット用	EP-XN-85 (VTGKD)	1	11,500	11,500
12	施工キット		PZ-ST セコウキット(S)-1	1	3,500	3,500
13	前台輪カバー		P-DC105 -5(K)	1	4,000	4,000
14	前台輪カバー		P-DC075 -5(K)	1	3,500	3,500
15	前台輪カバー		P-DC073 -5(K)	1	3,500	3,500
16	ラ・クックグラン	ブラック	PGDL-50B(T)	1	10,500	10,500
17	ラ・クック用レシピ本		PBOOK-1(T)	1	2,000	2,000
18	まな板	家事らくシンク用	マナイタVAE	1	8,500	8,500
19	水切りネット	家事らくシンク用	ミズキリネットVAE	1	4,500	4,500
20	水切りプレート	家事らくシンク用	ミズキリプレートVAE	1	6,000	6,000
21	どこでもラック(アルミタイプ)	小物置き	MGD-KR(V)	1	5,000	5,000
22	間仕切り名人	Tタイプ、間口45・60cm用	MGマジキリP TL 1	5	3,900	19,500
23	かくせるホーローボックス	間口73cm用	トビウラHS- 73N	1	7,000	7,000
24	施工部材		シリコン(クリア2)	1	1,000	1,000
25	施工部材		シリコン(ブラック)	1	1,000	1,000
キッチン合計				33		¥1,269,000

御名前 米子-鳥取SR SK6 様

現場番号	C3012873	プラン番号	2905B-2310-0420T	作成日	2023/10/31
------	----------	-------	------------------	-----	------------

## 御見積明細 キッチンパネル

NO	商品名	仕様	品番	数量	単価	金額
1	ホーローキッチンパネルHDタイプ	サイドパネル、コンクリートダーク	PZS-90 (QCQ)	1	30,400	30,400
2	ホーローキッチンパネルHDタイプ	窓パネル185、コンクリートダーク	PZW -185 (QCQ)	1	14,700	14,700
3	KP用エッジセット	樹脂製、チャコールグレー	KPエッジセットJ (CG)-2	1	2,800	2,800
4	パネル施工キット	シリコン色(アンバー)	パネルセコウキットS(B)-1	1	5,700	5,700
5	ホーローキッチンパネルHDタイプ	フロントパネル120、コンクリートダーク	PZFN-120 (QCQ)	1	16,800	16,800
キッチンパネル合計				5		¥70,400

商品総合計	38	¥1,339,400
-------	----	------------

※ 御見積明細の価格には消費税は含まれておりません。別途消費税が必要となります。

## 《参考》別途 商品組付費

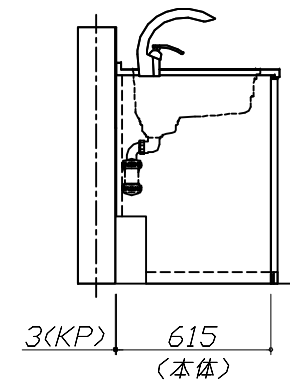
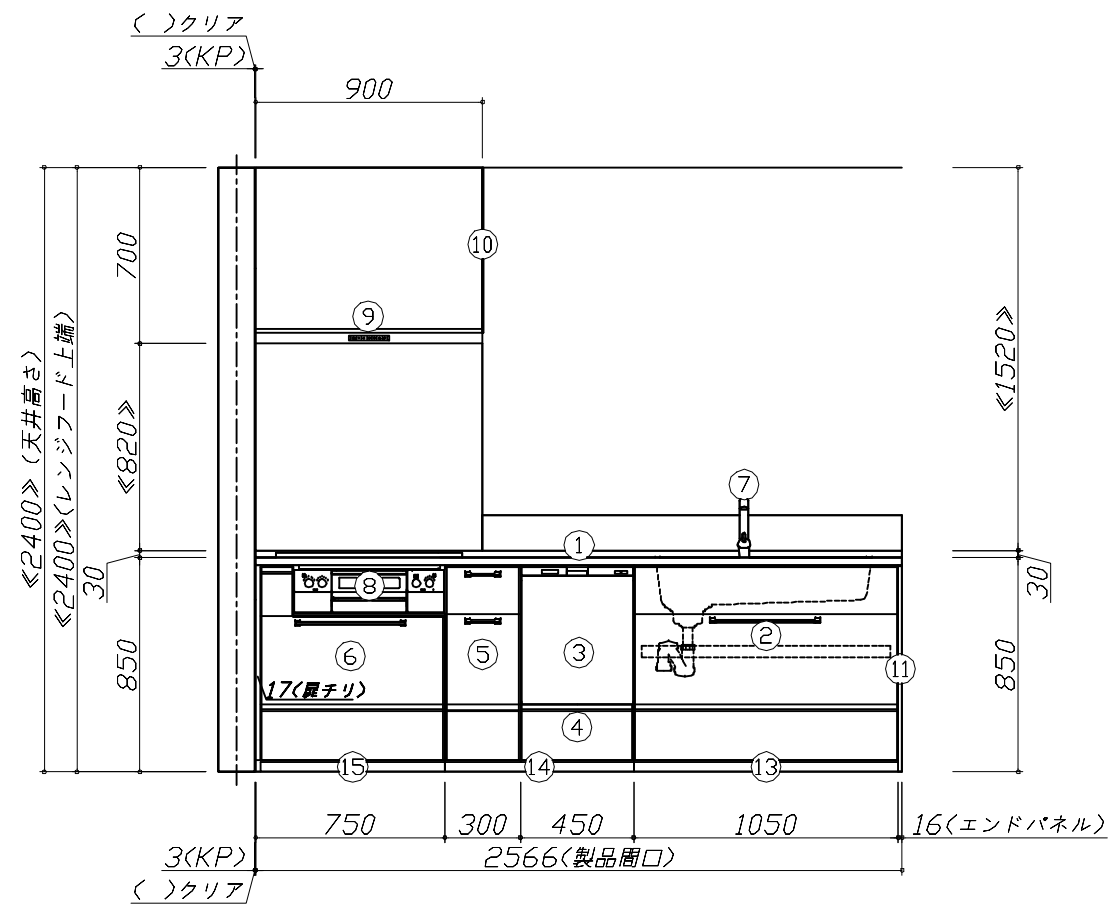
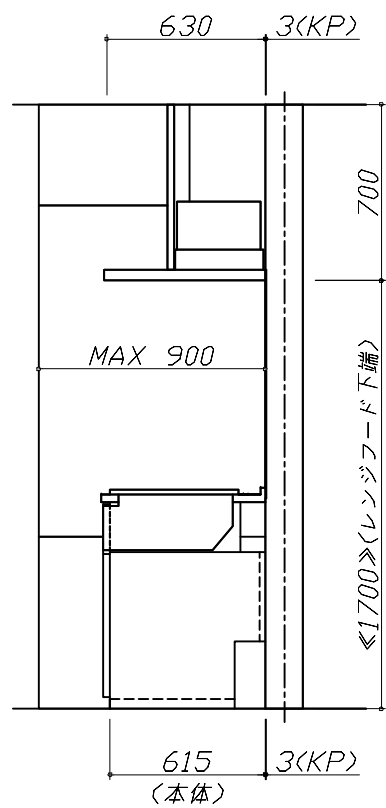
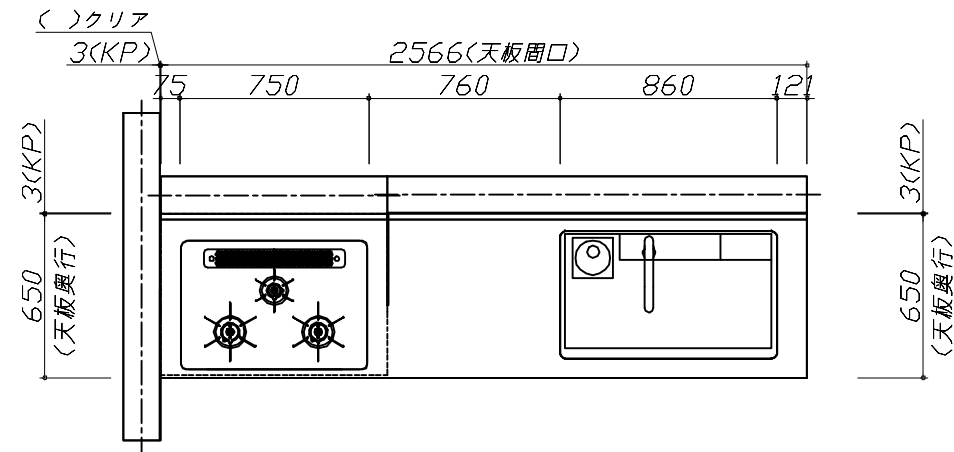
キッチン商品組付費 ¥78,000 (税込 ¥85,800)

キッチンパネル商品組付費 ¥37,000 (税込 ¥40,700)

※ 商品組付費は現場の状況により変動する事があります。又、給水・給湯・ガス・ダクト・電気等の接続工事は含まれておりません。

( )内の価格は税込価格&lt;税率10%&gt;を表示しています。

■必ずご確認ください。  
 ・天井高さ、吊戸棚・レンジフード取付高さをご確認ください。  
 ・《 》内寸法は参考寸法です。  
 ■表示記号について  
 ・KP：キッチンパネル

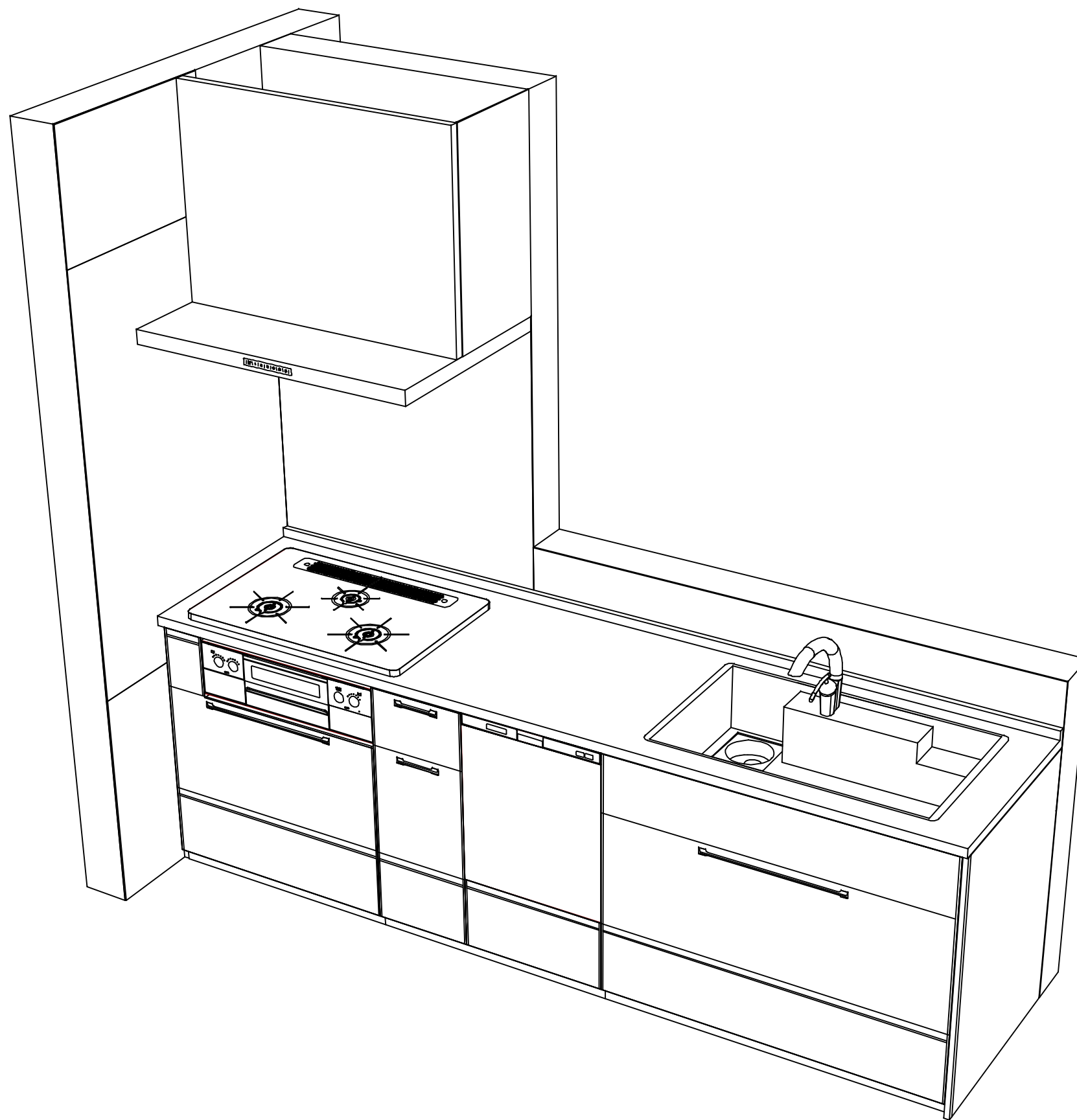


**Takara standard**  
 タカラスタンダード株式会社

現場名称： 米子-鳥取SR SK6様邸  
 現場番号： C3012873  
 鳥取営業所

ホーローシステムキッチン Treasia トレーシア  
 プラン番号： 2905B-2310-0420T  
 担当営業：

姿図 1  
 縮尺： 1 / 30  
 作成日： 2023年10月31日  
 担当アドバイザー：



**Takara standard**  
 タカラスタンダード株式会社

現場名称： 米子-鳥取SR SK6様邸

現場番号： C3012873

鳥取営業所

ホーローシステムキッチン Treasia トレーシア

プラン番号： 2905B-2310-0420T

担当営業 :

姿図 2

縮尺： 1 / 30

作成日： 2023年10月31日

担当アドバイザー：

縮尺：A3サイズ等倍