

ホーローシステムキッチン 御見積書

御名前 米子-鳥取SR SK9 様

業者 様

商品名 Treasia トレーシア

作成日 2023年10月31日
プラン番号 2905B-2310-0427T
現場番号 C2699372

タカラスタANDARD株式会社
◆鳥取営業所
鳥取県鳥取市湖山町東3丁目3番
TEL 0857-50-1355 / FAX 0857-32-1250

◆鳥取ショールーム
TEL 0857-50-1224 / FAX 0857-32-1255

商品
御見積金額 **¥1,429,000 (税込 ¥1,571,900)**

()内の価格は税込価格<税率10%>を表示しています。

《参考》別途 商品組付費 **¥147,000 (税込 ¥161,700)**

- ※ 商品御見積金額には商品組付費は含まれておりません。
- ※ 商品組付費には配送・搬入・商品組付等の費用を含んでいます。
- ※ 商品組付費は現場の状況により変動する事があります。
又、給水・給湯・ガス・ダクト・電気等の接続工事は含まれておりません。

◆ 御見積仕様

《キッチン》

奥行	奥行65cm
キッチン本体サイズ	マルチ収納対面プラン型ホーローパネルタイプ 255cm
天板高さ	85cm
扉カラー	ウォルナットホワイト・シルバーモール
キッチンパネル	Pタイプ:パールホワイト
引手タイプ	レール引手タイプ
ワークトップ材質	アクリル人造大理石
カラー	ソリッドホワイト
水栓	浄水器内蔵ハンドシャワー水栓
食器洗い乾燥機	シンク下設置間口60cmタイプ
加熱機器	IHヒーター
レンジ機器	なし
ガス種	未定

◆ 御確認事項

- ☆御見積りの商品は受注生産品の為、納期は約2週間程度いただきます。
- ☆商品の仕様・価格等につきましては予告なく変更する事があります。
- ☆組立工事費には給水・給湯・ガス・ダクト・電気等接続工事は含まれておりません。
- ☆ご発注後のキャンセル・変更は応じかねますので、ご確認宜しく願い申し上げます。
- ☆この御見積書の有効期間は30日間です。

担当営業	担当アドバイザー	プラン作成者

◆ 備考

--	--

御名前 米子-鳥取SR SK9

様

現場番号	C2699372	プラン番号	2905B-2310-0427T	作成日	2023/10/31
------	----------	-------	------------------	-----	------------

御見積明細 キッチン

NO	商品名	仕様	品番	数量	単価	金額
1	人造大理石ワークトップ	アクリル人造大理石シンク(ホワイト)	AOIH255 TALD	1	168,500	168,500
2	シンクキャビネット	スライド・シンク下食洗、うちにもホーロートレイ	F-RSXR120UR5(VWWVF)	1	109,500	109,500
3	食器洗い乾燥機	引出し式(シルバー色)	NP-60MS8WTA	1	187,000	187,000
4	食器洗い乾燥機用前面パネル	扉同色	P-DWM60VL5(WWV)-1	1	16,500	16,500
5	調理台キャビネット	足元スライド(3段引出し)・たっぷりホーローキャビネット	F-TFVR060 -5(VWWVF)	1	101,000	101,000
6	コンロ用キャビネット	足元スライド・たっぷりホーローキャビネット、ミキリ対応	F-KTVR075JR5(VWWVF)	1	104,500	104,500
7	浄水器内蔵ハンドシャワー水栓	16物質除去	LS106MN-NNTNT1	1	48,000	48,000
8	電気加熱機器	IHヒーター両面焼き(シルバー色)	HTB-TS63MS	1	177,000	177,000
9	コンロ前パネル(レンジフード側)	マルチ収納対面用、パールホワイト	TMB-PKK90 (PW)	1	19,500	19,500
10	コンロ前パネル(リビング側)	マルチ収納対面用、扉同色	TMB-PKL90 (WW)	1	23,000	23,000
11	収納ユニット	マルチ収納対面用	TMC-S 165	1	37,500	37,500
12	カウンター下パネル	マルチ収納対面用、扉同色	TMB-PCK90H(WW)	1	9,000	9,000
13	カウンター下パネル	マルチ収納対面用、扉同色	TMB-PCS165(WW)	1	13,000	13,000
14	引戸本体	マルチ収納対面用、扉同色	ヒキドTMC128(WWV)	1	32,500	32,500
	引戸レールセット	マルチ収納対面用、シルバー	レールTMC255(V)	1	20,500	20,500
15	パネルモール	マルチ収納対面(OPセット・横化粧用)、シルバー	TMB-PKモールB(V)N	1	700	700
16	引戸収納棚板のみ	マルチ収納対面用、ホワイト	TMC-タナ 128L5W	1	17,000	17,000
17	引戸収納マガジンラック付	マルチ収納対面用、ホワイト	TMC-ラック128R5W	1	17,000	17,000
18	マルチ収納対面用カウンター	人造大理石、ソリッドホワイト	C-OB255KHL(A)	1	39,000	39,000
	【ベースキャビネット小計】			19		1,140,700
19	レンジフード(本体)	シロッコファン、ステンレス、加熱機器連動	VRAS-E902ADRN	1	126,500	126,500
	レンジフード用前面パネル	扉同色	VZP-90-655HN(WW)	1	9,000	9,000
20	エンドパネル	扉同色	VEP-655HN(WW)	1	8,500	8,500
21	リモコン		RHリモコン-2	1	2,000	2,000
22	エンドパネル	マルチ収納対面用	EP-TMB-85L(WWV)-1	1	36,000	36,000
23	レンジフード別売部品	レンジフード横壁取付金具	TMB-VRAS01カナダ	1	11,300	11,300
24	前台輪カバー		P-DC120 -5(W)	1	4,000	4,000
25	前台輪カバー		P-DC073 -5(W)	1	3,500	3,500
26	前台輪カバー		P-DC060 -5(W)	1	3,500	3,500
27	どこでもラック(スクエアタイプ)	ペーパーホルダー	MGSK ペーパーホルダー(W	1	1,700	1,700
28	どこでもラック	フキン掛け(上面取付タイプ)	MGSK ウェフキンカケ (W	1	2,500	2,500

御名前 米子-鳥取SR SK9

様

現場番号	C2699372	プラン番号	2905B-2310-0427T	作成日	2023/10/31
------	----------	-------	------------------	-----	------------

御見積明細 キッチン

NO	商品名	仕様	品番	数量	単価	金額
29	間仕切り名人	Tタイプ、間口45・60cm用	MGマジキリP TL 1	3	3,900	11,700
30	かくせるホーローボックス	間口60cm用	トビウラHS- 60N	1	6,000	6,000
31	かくせるホーローボックス	間口73cm用	トビウラHS- 73N	1	7,000	7,000
32	水切りトレイ		ミスキリトレイ	1	4,500	4,500
33	スライドプレート	人造大理石	スライドプレート AOT	1	6,000	6,000
34	コンセント	マルチ収納対面用	TMBコンセントボックス	1	3,500	3,500
35	天井幕板	ホワイト	P-TM440 (W1)	1	8,000	8,000
36	施工部材		シリコン(クリア2)	1	1,000	1,000
37	施工部材		シリコン(ホワイト2)	1	1,000	1,000
キッチン合計				41		¥1,397,900

御見積明細 キッチンパネル

NO	商品名	仕様	品番	数量	単価	金額
1	ホーローキッチンパネルPタイプ	サイドパネル、パールホワイト	PZS-90 (PW)	1	22,600	22,600
2	KP用エッジセット	樹脂製、ホワイト	KPエッジセットJ (MW)-2	1	2,800	2,800
3	パネル施工キット	シリコン色(ホワイト)	パネルセコウキットS(W)-1	1	5,700	5,700
キッチンパネル合計				3		¥31,100

商品総合計	44	¥1,429,000
-------	----	------------

※ 御見積明細の価格には消費税は含まれておりません。別途消費税が必要となります。

《参考》別途 商品組付費

キッチン商品組付費 ¥110,000 (税込 ¥121,000)

キッチンパネル商品組付費 ¥37,000 (税込 ¥40,700)

※ 商品組付費は現場の状況により変動する事があります。又、給水・給湯・ガス・ダクト・電気等の接続工事は含まれておりません。

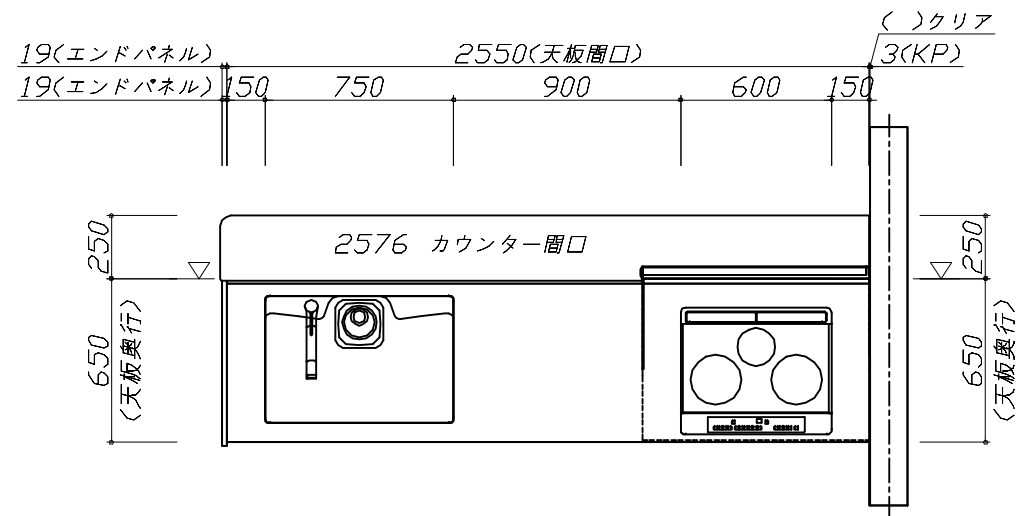
()内の価格は税込価格<税率10%>を表示しています。

■必ずご確認ください。

- ・天井高さ、吊戸棚・レンジフード取付高さをご確認ください。
- ・◀ ▶内寸法は参考寸法です。

■表示記号について

- ・KP：キッチンパネル
- ・▽：設置基準線



Takara standard
タカラスタンダード株式会社

現場名称： 米子-鳥取SR SK9様邸

現場番号： C2699372

鳥取営業所

ホーローシステムキッチン Treasia トレーシア

プラン番号： 2905B-2310-0427T

担当営業 :

姿図 1

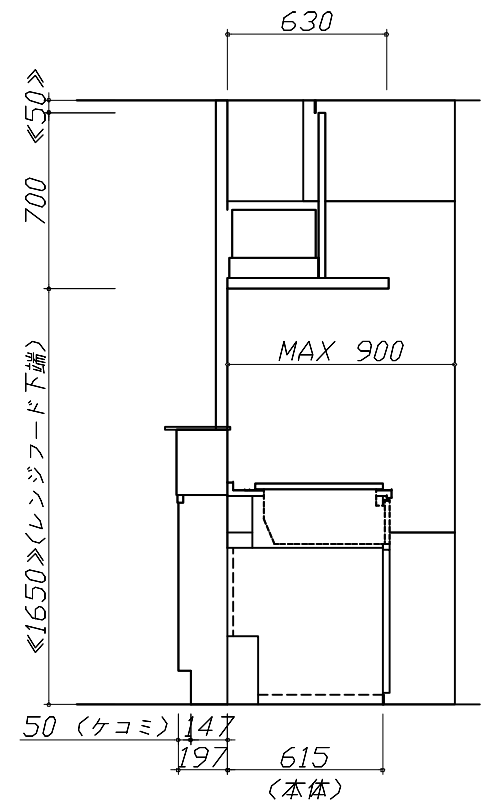
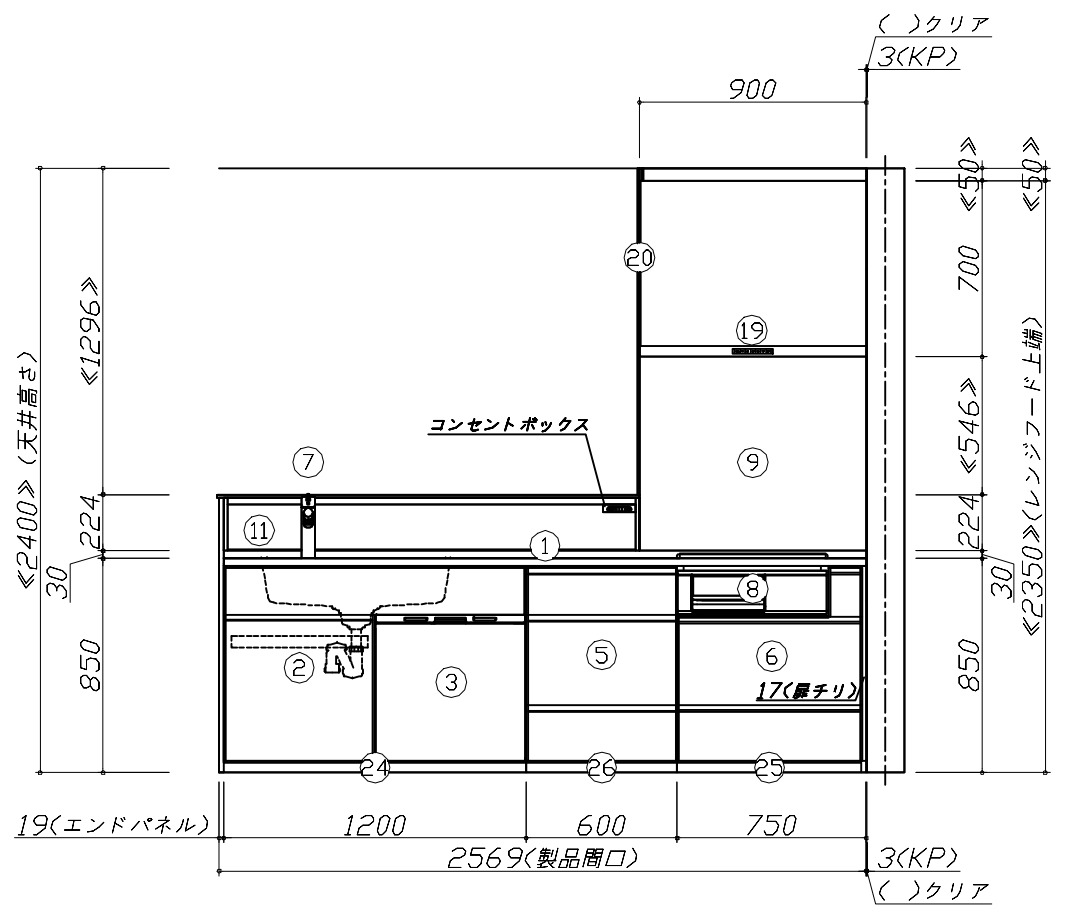
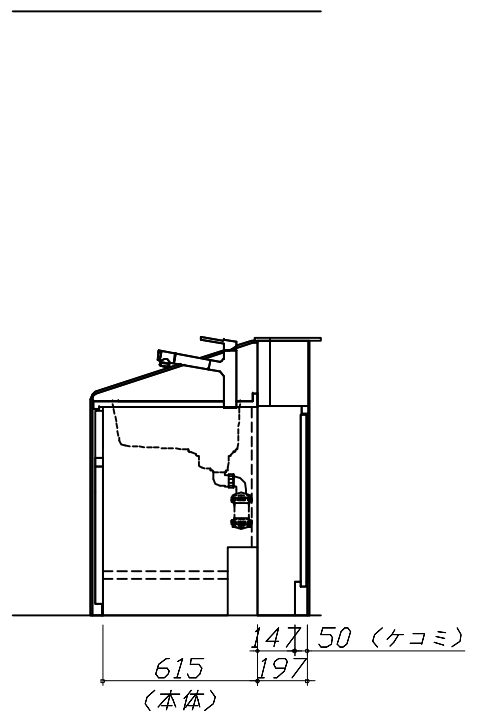
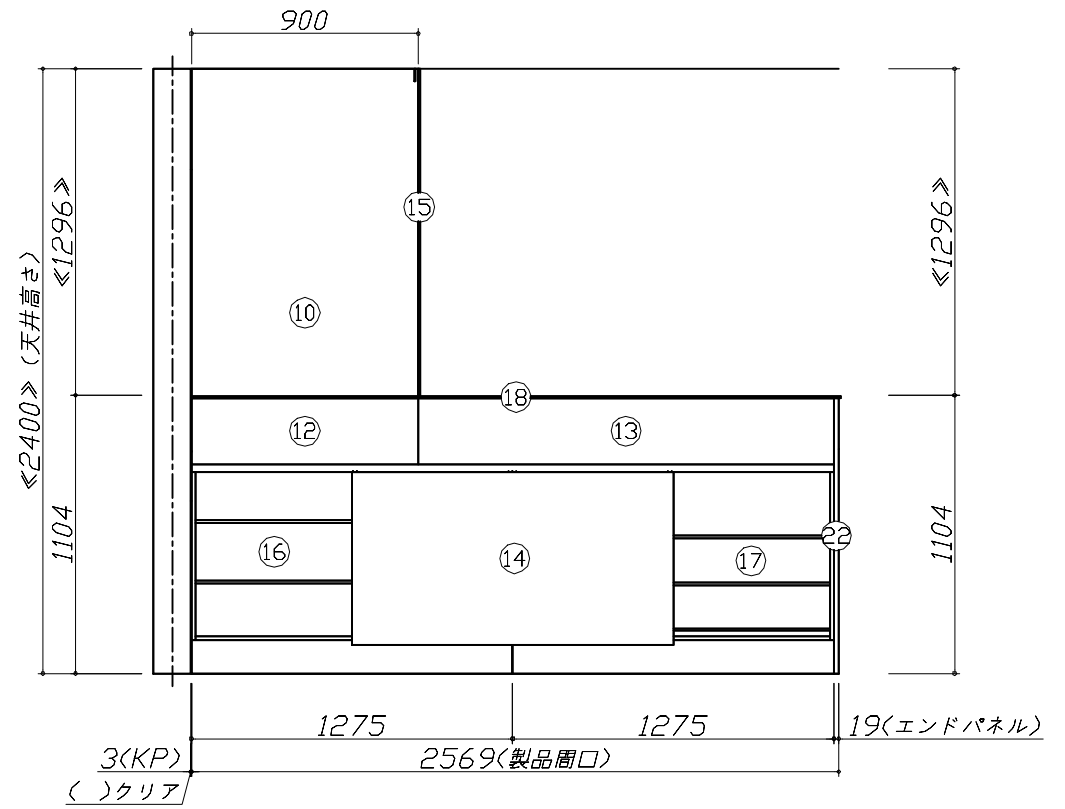
縮尺： 1 / 30

作成日： 2023年10月31日

担当アドバイザー：

縮尺：A3サイズ等倍

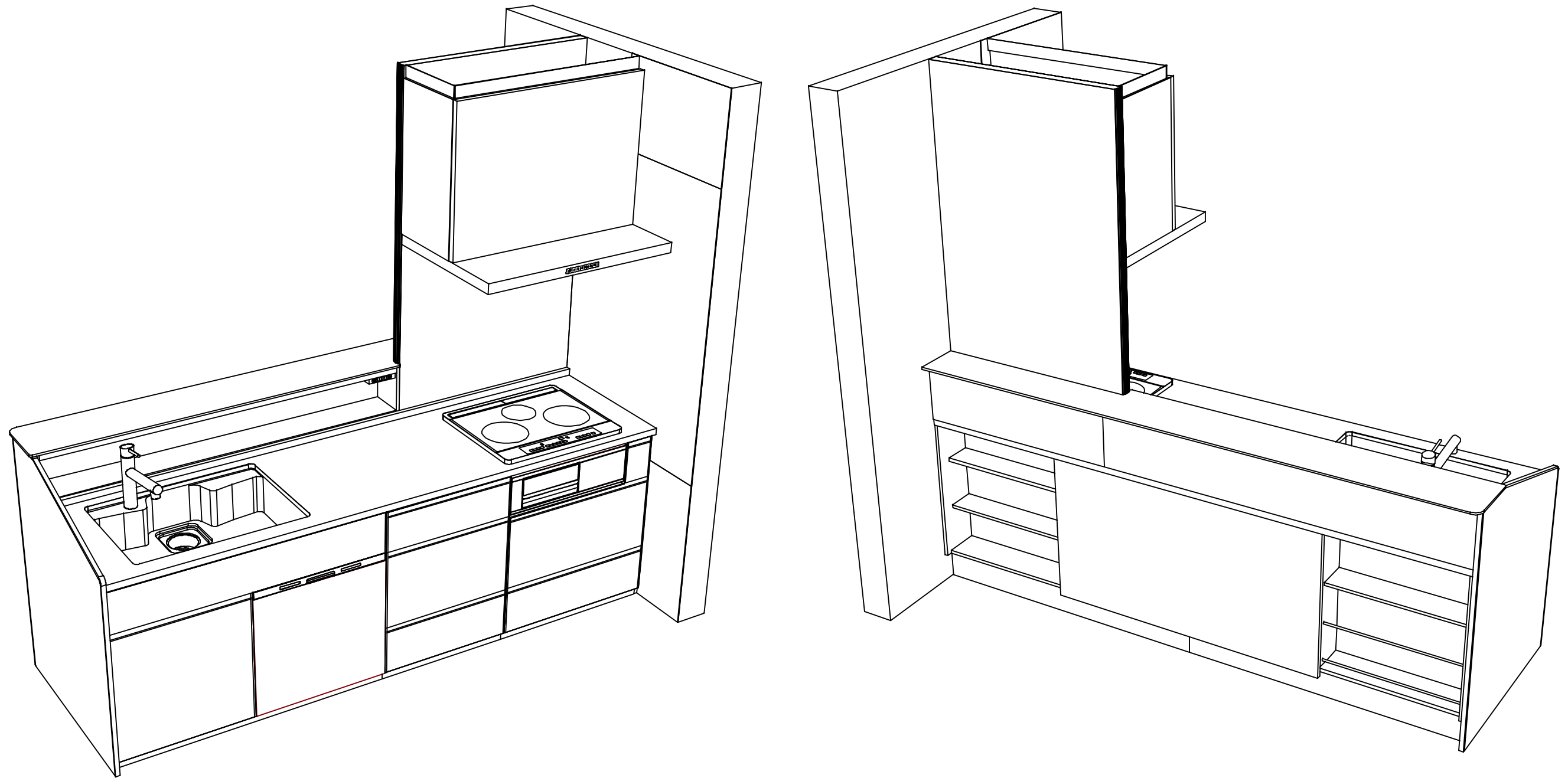
- 必ずご確認ください。
 - ・天井高さ、吊戸棚・レンジフード取付高さをご確認ください。
 - ・《 》内寸法は参考寸法です。
- 表示記号について
 - ・KP：キッチンパネル
 - ・▽：設置基準線



Takara standard
タカラスタンダード株式会社

現場名称： 米子-鳥取SR SK9様邸	ホーローシステムキッチン Treasia トレーシア	姿図 2	縮尺： 1 / 30
現場番号： C2699372	プラン番号： 2905B-2310-0427T	作成日： 2023年10月31日	
鳥取営業所	担当営業：	担当アドバイザー：	

縮尺：A3サイズ等倍



Takara standard
 タカラスタンダード株式会社

現場名称： 米子-鳥取SR SK9様邸
 現場番号： C2699372
 鳥取営業所

ホーローシステムキッチン Treasia トレーシア
 プラン番号： 2905B-2310-0427T
 担当営業 :

姿図 3
 縮尺： 1 / 30
 作成日： 2023年10月31日
 担当アドバイザー：

縮尺：A3サイズ等倍