

ぴったりサイズ木製システムキッチン 御見積書

御名前 米子-鳥取SR SK5 様

業者 様

商品名 Refit リフィット

作成日 2023年11月2日
プラン番号 2905B-2311-0004T
現場番号 C2880813

タカラスタANDARD株式会社
◆鳥取営業所
鳥取県鳥取市湖山町東3丁目3番
TEL 0857-50-1355 / FAX 0857-32-1250

◆鳥取ショールーム
TEL 0857-50-1224 / FAX 0857-32-1255

商品
御見積金額 **¥781,900** (税込 ¥860,090)

()内の価格は税込価格<税率10%>を表示しています。

《参考》別途 商品組付費 ¥103,000 (税込 ¥113,300)

- ※ 商品御見積金額には商品組付費は含まれておりません。
- ※ 商品組付費には配送・搬入・商品組付等の費用を含んでいます。
- ※ 商品組付費は現場の状況により変動する事があります。
又、給水・給湯・ガス・ダクト・電気等の接続工事は含まれておりません。

◆ 御見積仕様

《キッチン》

キッチン本体サイズ	I型255cm
天板高さ	85cm
扉カラー	スモースグレージュ
引手	ハンドル引手(ブラック)
キッチンパネル	HDタイプ:マルキーナベージュ
ワークトップ材質	人造大理石
カラー	シャインベージュ
水栓	ハンドシャワー水栓
食器洗い乾燥機	シンク下設置間口45cmタイプ
加熱機器	IHヒーター
レンジ機器	なし
ガス種	未定
周波数	60Hz

◆ 御確認事項

- ☆御見積りの商品は受注生産品の為、納期は約2週間程度いただきます。
- ☆商品の仕様・価格等につきましては予告なく変更する事があります。
- ☆組立工事費には給水・給湯・ガス・ダクト・電気等接続工事は含まれておりません。
- ☆ご発注後のキャンセル・変更は応じかねますので、ご確認宜しく願い申し上げます。
- ☆この御見積書の有効期間は30日間です。

担当営業	担当アドバイザー	プラン作成者

◆ 備考

--	--

御名前 米子-鳥取SR SK5

様

現場番号	C2880813	プラン番号	2905B-2311-0004T	作成日	2023/11/2
------	----------	-------	------------------	-----	-----------

御見積明細 キッチン

NO	商品名	仕様	品番	数量	単価	金額
1	人造大理石ワークトップ	らくエルシンク	MDI255 ュARD-N	1	94,900	94,900
2	シンクキャビネット	スライド、シンク下、ソフトクローズ、ホーロー底板有、見切り無	F-RPSM105ウR5EAPム-D	1	75,300	75,300
3	食器洗い乾燥機	引出し式(ブラック色)	TKW-405A	1	111,000	111,000
4	食器洗い乾燥機用前面パネル	扉同色	P-DWP45P (APム-)	1	4,000	4,000
5	調理台キャビネット	足スラ3段引出、ソフトクローズ、ホーロー底板有	F-TFVB075 -5EAPム-D	1	42,500	42,500
6	コンロ用キャビネット	足元スライド、ソフトクローズ、ホーロー底板有、見切り有	F-KKVB075 L5EAPム-D-ハ	1	41,500	41,500
7	水栓	エコタイプハンドシャワー水栓	KM5021TTKE	1	36,500	36,500
8	電気加熱機器	IHヒーター両面焼き(ブラック色)	HTB-TS6M	1	155,000	155,000
【ベースキャビネット小計】				8		560,700
9	レンジフード(本体)	シロッコファン	FUSC-3ADN	1	62,500	62,500
	レンジフード(フード)	ステンレス	SVRA-902TFADLN	1	71,000	71,000
	レンジフード(ダクトカバー)	ステンレス	DKLA-SVRA	1	18,500	18,500
	レンジフード別売部品	レンジフード横壁取付金具	SVRAカベトリツケカナグ	1	1,000	1,000
10	リモコン		RHリモコン-2	1	2,000	2,000
11	エンドパネル	ベースキャビネット用、H80・85用	EP-XHN85 (APム-)	1	18,500	18,500
12	天板オプション		ジャバラセット	1	600	600
13	施工部材		シリコン(クリア2)	1	1,000	1,000
14	施工部材		シリコン(ホワイト2)	1	1,000	1,000
キッチン合計				17		¥736,800

御見積明細 キッチンパネル

NO	商品名	仕様	品番	数量	単価	金額
1	KP用エッジセット	樹脂製、ベージュ	KPエッジセットJ (MB)-2	1	2,800	2,800
2	パネル施工キット	シリコン色(アイボリー)	パネルセコウキットS(D)-1	1	5,700	5,700
3	ホーローキッチンパネルHDタイプ	フロントパネル150、マルキーナベージュ	PZFN-150 (QEV)	2	18,300	36,600
キッチンパネル合計				4		¥45,100

商品総合計	21	¥781,900
-------	----	----------

※ 御見積明細の価格には消費税は含まれておりません。別途消費税が必要となります。

御名前 米子-鳥取SR SK5 様

現場番号	C2880813	プラン番号	2905B-2311-0004T	作成日	2023/11/2
------	----------	-------	------------------	-----	-----------

《参考》別途 商品組付費

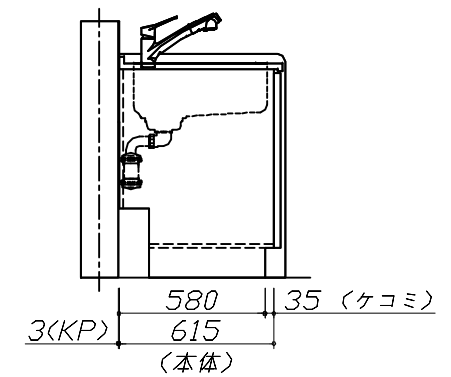
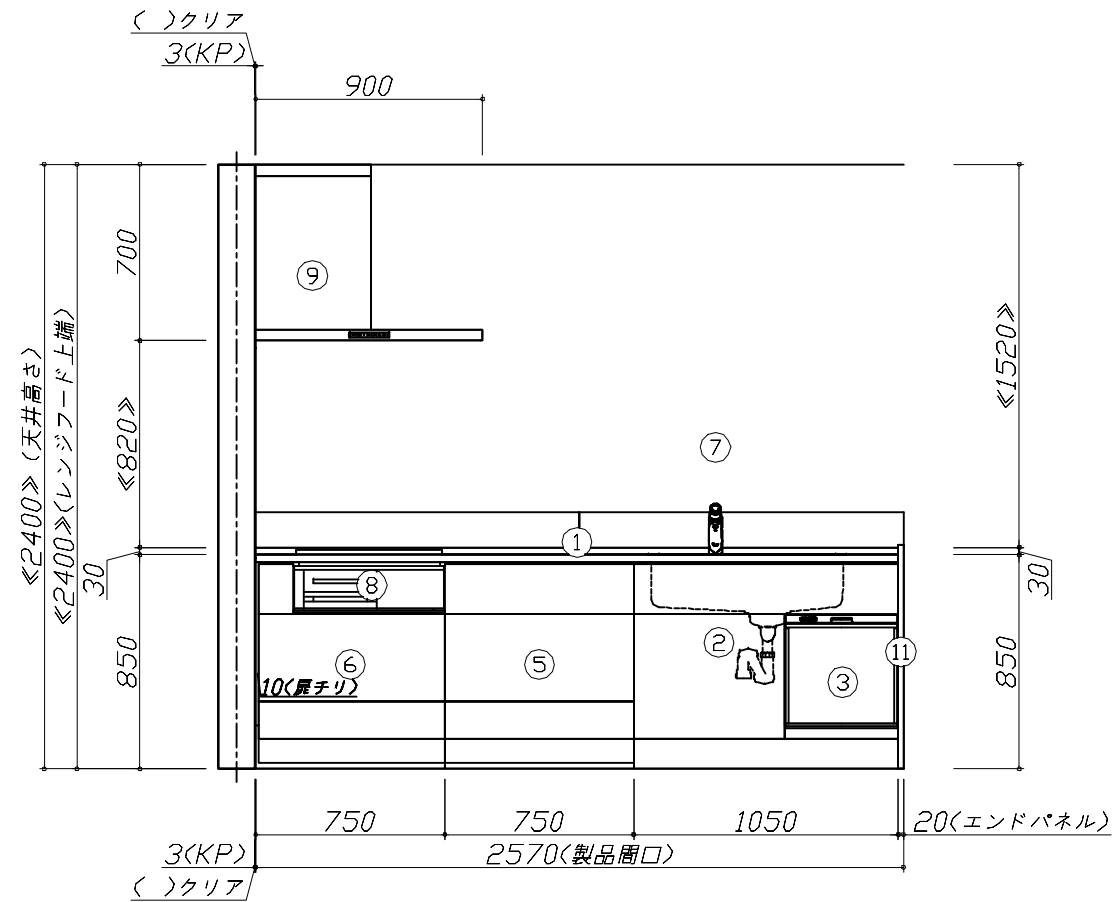
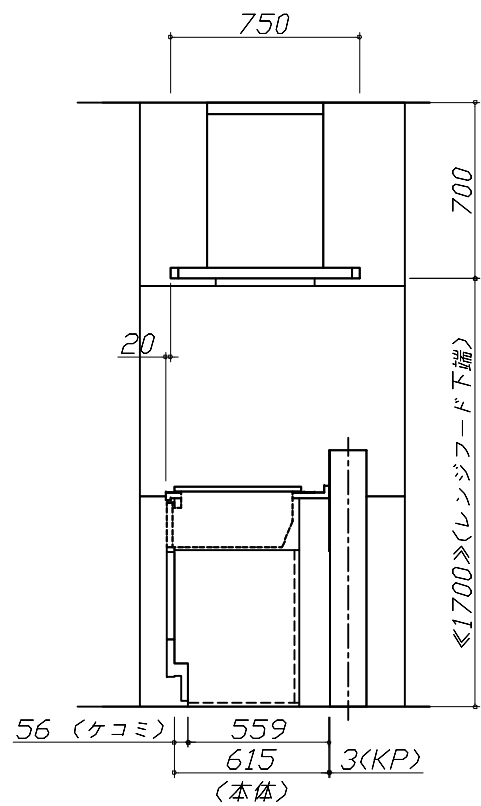
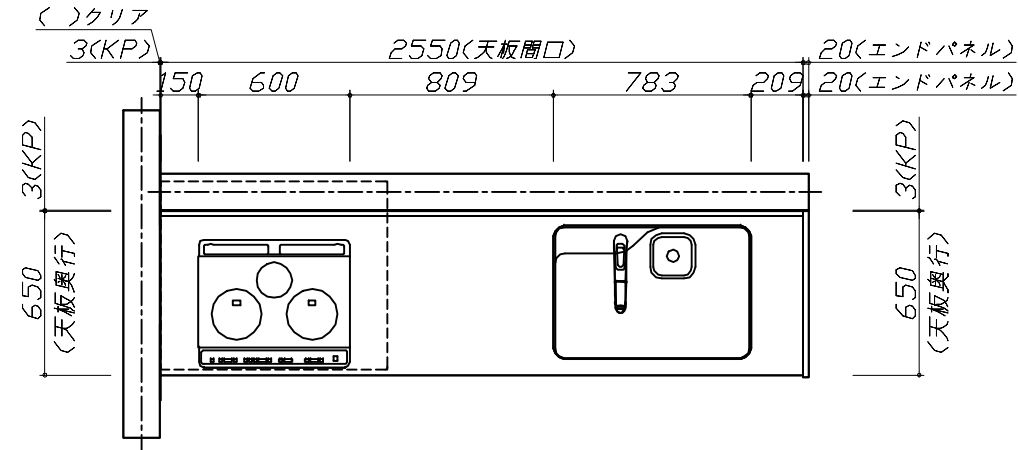
キッチン商品組付費 ¥66,000 (税込 ¥72,600)

キッチンパネル商品組付費 ¥37,000 (税込 ¥40,700)

※ 商品組付費は現場の状況により変動する事があります。又、給水・給湯・ガス・ダクト・電気等の接続工事は含まれておりません。

()内の価格は税込価格<税率10%>を表示しています。

- 必ずご確認ください。
 - ・天井高さ、吊戸棚・レンジフード取付高さをご確認ください。
 - ・《 》内寸法は参考寸法です。
- 表示記号について
 - ・KP：キッチンパネル

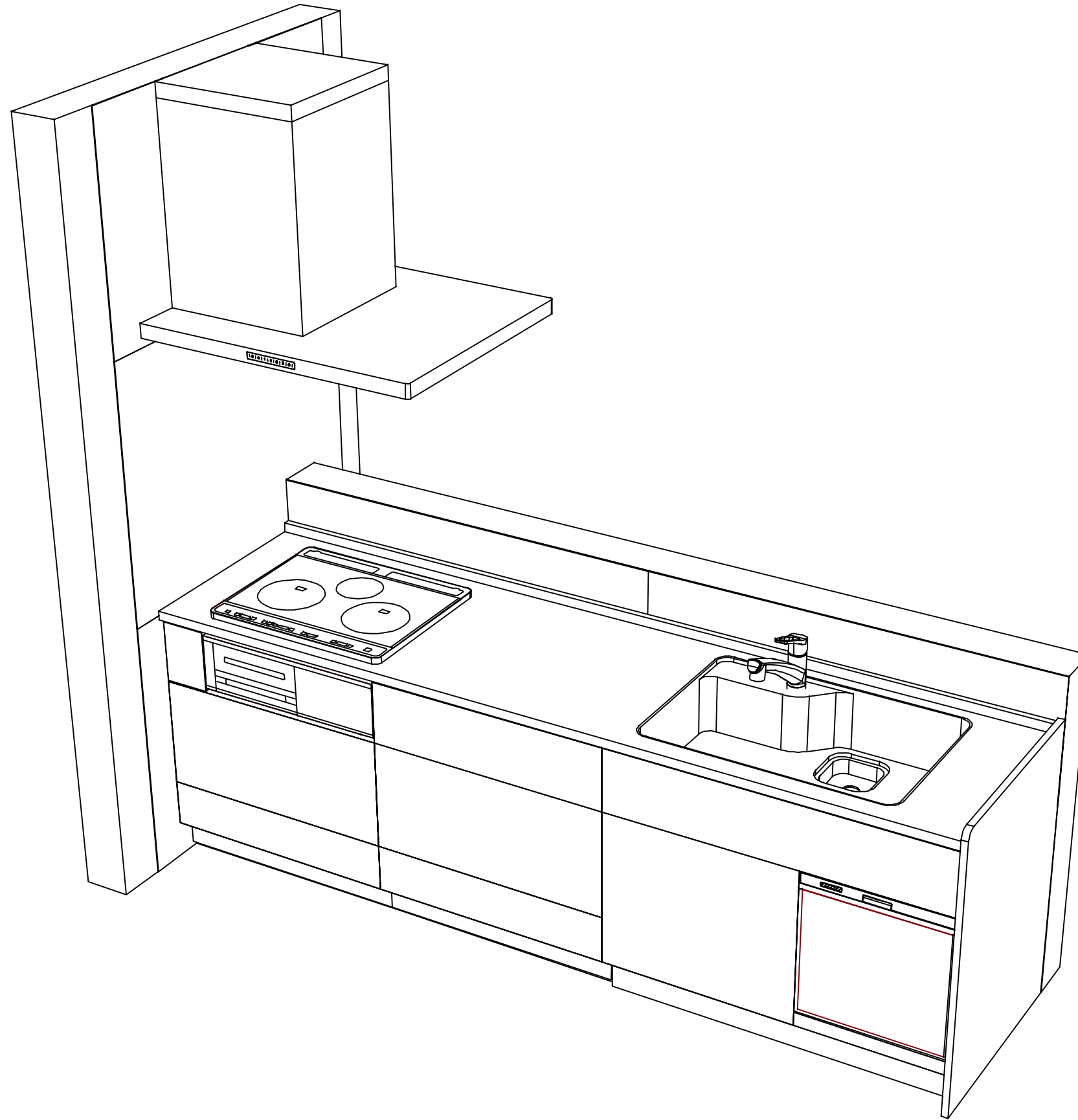


Takara standard
タカラスタンダード株式会社

現場名称： 米子-鳥取SR SK5様邸
現場番号： C2880813
鳥取営業所

ぴったりサイズ`木製システムキッチン Refit リフィット
プラン番号： 2905B-2311-0004T
担当営業：

姿図 1 縮尺： 1 / 30
作成日： 2023年11月2日
担当アドバイザー：



Takara standard
タカラスタンダード株式会社

現場名称： 米子-鳥取SR SK5様邸

現場番号： C2880813

鳥取営業所

ぴったりサイズ木製システムキッチン Refit リフィット

プラン番号： 2905B-2311-0004T

担当営業：

姿図 2

縮尺： 1 / 30

作成日： 2023年11月2日

担当アドバイザー：

縮尺：A3サイズ等倍