

ホーローシステムキッチン 御見積書

御名前 米子-鳥取SR SK7 様

業者 様

商品名 LEMURE レミュー

作成日 2023年11月2日
プラン番号 2905B-2311-0011T
現場番号 C2735491

タカラスタANDARD株式会社
◆鳥取営業所
鳥取県鳥取市湖山町東3丁目3番
TEL 0857-50-1355 / FAX 0857-32-1250

◆鳥取ショールーム
TEL 0857-50-1224 / FAX 0857-32-1255

商品
御見積金額 **¥1,756,800 (税込 ¥1,932,480)**

()内の価格は税込価格<税率10%>を表示しています。

《参考》別途 商品組付費 **¥166,000 (税込 ¥182,600)**

- ※ 商品御見積金額には商品組付費は含まれておりません。
- ※ 商品組付費には配送・搬入・商品組付等の費用を含んでいます。
- ※ 商品組付費は現場の状況により変動する事があります。
又、給水・給湯・ガス・ダクト・電気等の接続工事は含まれておりません。

◆ 御見積仕様

《キッチン》

キッチン本体サイズ	I型255cm
天板高さ	85cm
扉カラー	シルキーウッドグレージュ・引手ブロンズ
キャビネットカラー	ホワイト
キッチンパネル	HDタイプ:トラパーチンペーージュ
引手タイプ	ハンドル引手タイプ
ワークトップ材質	アクリル人造大理石
カラー	グレースホワイト
水栓	ハンドシャワー水栓
食器洗い乾燥機	シンク下設置間口45cmタイプ
加熱機器	IHヒーター
レンジ機器	なし
ガス種	未定

◆ 御確認事項

- ☆御見積りの商品は受注生産品の為、納期は約2週間程度いただきます。
- ☆商品の仕様・価格等につきましては予告なく変更する事があります。
- ☆組立工事費には給水・給湯・ガス・ダクト・電気等接続工事は含まれておりません。
- ☆ご発注後のキャンセル・変更は応じかねますので、ご確認宜しく願い申し上げます。
- ☆この御見積書の有効期間は30日間です。

担当営業	担当アドバイザー	プラン作成者

◆ 備考

--	--

No.*

御名前 米子-鳥取SR SK7

様

現場番号	C2735491	プラン番号	2905B-2311-0011T	作成日	2023/11/2
------	----------	-------	------------------	-----	-----------

御見積明細 キッチン

NO	商品名	仕様	品番	数量	単価	金額
1	人造大理石ワークトップ	家事らくシンク(ホワイト)	VMIト255 TARU	1	216,000	216,000
2	シンクキャビネット	足元スライド・シンク下食洗、フロントポケット、うちにもホーロートレイ	F-RRVR105PR5(LCTGPW)	1	266,500	266,500
3	食器洗い乾燥機	引出し式(シルバー色)	EW-45R2SMT	1	111,000	111,000
	食器洗い乾燥機用前面パネル	扉同色	P-DWM45LS (CT N)	1	17,500	17,500
4	調理台キャビネット	足元スライド(3段引出、インナーケース、インナースライド)	F-TGVM075TL5(LCTGPW)	1	164,000	164,000
5	コンロ用キャビネット	足元スライド、ミキリ対応	F-KTVM075IL5(LCTGPW)	1	139,000	139,000
6	水栓	エコタイプハンドシャワー水栓	KM5021TTKE	1	36,500	36,500
7	電気加熱機器	IHヒーター両面焼き(シルバー色)	HTB-TS73MSF	1	196,000	196,000
	【ベースキャビネット小計】			8		1,146,500
8	ウォールキャビネット	アイラックLタイプ用、耐震ラッチ付	W-MR A060ZRP(LCTGNW)	1	38,500	38,500
	アイラック	Lタイプ、ステンレス調	SDL-60L-H	1	30,100	30,100
	アイラック用前面パネル	扉色対応用	P-SDL60(CT)	1	7,500	7,500
9	アイラック	ステンレス調	SDL-60-H	1	27,800	27,800
	アイラック用前面パネル	扉色対応用	P-SDL60(CT)	1	7,500	7,500
10	アイラック	照明付き、ステンレス調	SDL-60S-H	1	42,500	42,500
	アイラック用前面パネル	扉色対応用	P-SDL60(CT)	1	7,500	7,500
11	ウォールキャビネット	耐震ラッチ付	W-M A060 LP(LCTGNW)	1	38,500	38,500
12	ウォールキャビネット	耐震ラッチ付	W-M A060 RP(LCTGNW)	1	38,500	38,500
13	アイラック用アルミカバー	レンジフード横用、ステンレス調	SDLガワカバーL-H	1	2,000	2,000
14	レンジフード(本体)	シロッコファン、ステンレス、加熱機器連動	VRAS-E752ADRN	1	118,500	118,500
	レンジフード用前面パネル	扉同色	VZP-75-655HN(CT)	1	10,000	10,000
15	エンドパネル	奥行65cmキャビネット・トル下台用	EP-XN-85 (LCTGN)	1	14,500	14,500
16	エンドパネル	ウォールミドル、電動昇降、VUSVDS用	EP-WM (LCTGN)	1	11,500	11,500
17	米ピツ	容量11kg用	コピツ-H	1	3,000	3,000
18	どこでもラック(アルミタイプ)	レードル掛け	MGD-KH(V)	1	5,000	5,000
19	どこでもラック(アルミタイプ)	小物置き	MGD-KR(V)	2	5,000	10,000
20	間仕切り名人(デラックスタイプ)	ABタイプ、間口27cm用	MGマジキリアB270-520	1	10,000	10,000
21	間仕切り名人(デラックスタイプ)	APタイプ	MGマジキリアP030-320	3	2,500	7,500
22	間仕切り名人(デラックスタイプ)	APタイプ	MGマジキリアP030-520	1	2,500	2,500
23	間仕切り名人(デラックスタイプ)	ASタイプ	MGマジキリアS240-320	1	5,000	5,000
24	間仕切り名人(デラックスタイプ)	ASタイプ	MGマジキリアS240-420	5	5,000	25,000

御名前 米子-鳥取SR SK7

様

現場番号	C2735491	プラン番号	2905B-2311-0011T	作成日	2023/11/2
------	----------	-------	------------------	-----	-----------

御見積明細 キッチン

NO	商品名	仕様	品番	数量	単価	金額
25	間仕切り名人(デラックスタイプ)	ASタイプ	MGマジキリアS240-520	1	5,000	5,000
26	間仕切り名人(デラックスタイプ)	ASタイプ、内引出用	MGマジキリアS240-360U	1	5,000	5,000
27	かくせるホーローボックス	間口75cm用	ヒラウラHS-75N	1	7,000	7,000
28	かくせるホーローボックス	間口73cm用	ヒラウラHS-73N	1	7,000	7,000
29	調理プレート	家事らくシンク用	チョクリプレートVAE	1	6,000	6,000
30	まな板	家事らくシンク用	マナイタVAE	1	8,500	8,500
31	まな板立て	家事らくシンク用	マナイタテVAE	1	2,500	2,500
32	水切り	家事らくシンク用	ミズキリVAE	1	9,000	9,000
33	水切りネット	家事らくシンク用	ミズキリネットVAE	1	4,500	4,500
34	水切りプレート	家事らくシンク用	ミズキリプレートVAE	1	6,000	6,000
35	前台輪カバー		P-DC105 -5(W)	1	4,000	4,000
36	前台輪カバー		P-DC075 -5(W)	1	3,500	3,500
37	前台輪カバー		P-DC073 -5(W)	1	3,500	3,500
38	施工部材		シリコン(クリア2)	1	1,000	1,000
39	施工部材		シリコン(ホワイト2)	1	1,000	1,000
キッチン合計				52		¥1,682,900

御見積明細 キッチンパネル

NO	商品名	仕様	品番	数量	単価	金額
1	ホーローキッチンパネルHDタイプ	フロントパネル135、トラバーチンベージュ	PZFN-135 (QTV)	2	17,500	35,000
2	ホーローキッチンパネルHDタイプ	サイドパネル、トラバーチンベージュ	PZS-90 (QTV)	1	30,400	30,400
3	KP用エッジセット	樹脂製、ベージュ	KPエッジセットJ (MB)-2	1	2,800	2,800
4	パネル施工キット	シリコン色(アイボリー)	パネルセコウキットS(D)-1	1	5,700	5,700
キッチンパネル合計				5		¥73,900

商品総合計	57	¥1,756,800
-------	----	------------

※ 御見積明細の価格には消費税は含まれておりません。別途消費税が必要となります。

御名前 米子-鳥取SR SK7 様

現場番号	C2735491	プラン番号	2905B-2311-0011T	作成日	2023/11/2
------	----------	-------	------------------	-----	-----------

《参考》別途 商品組付費

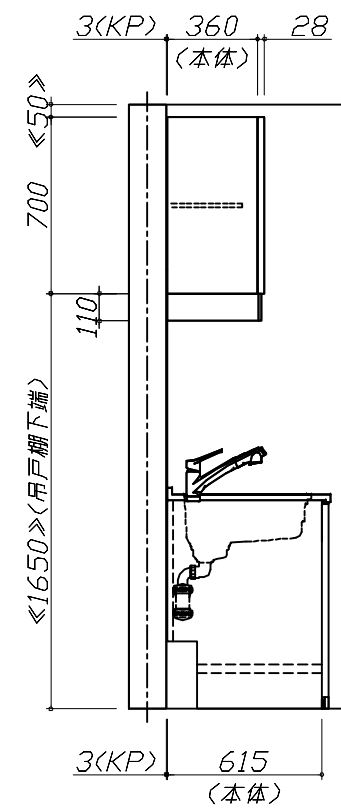
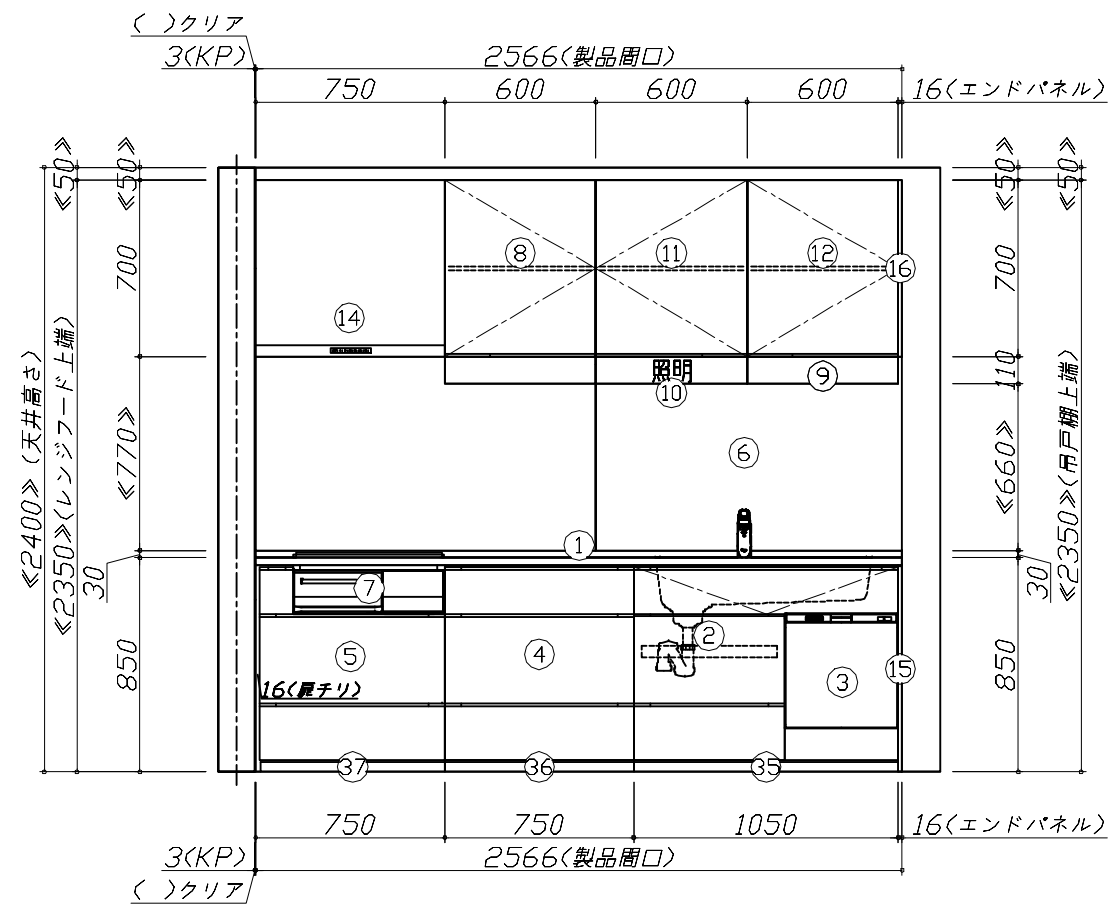
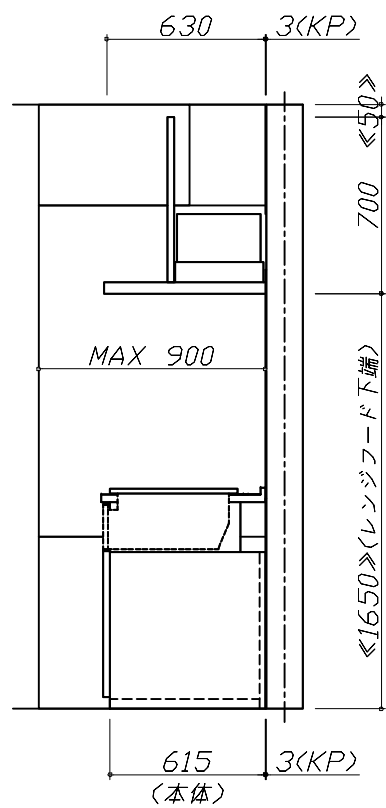
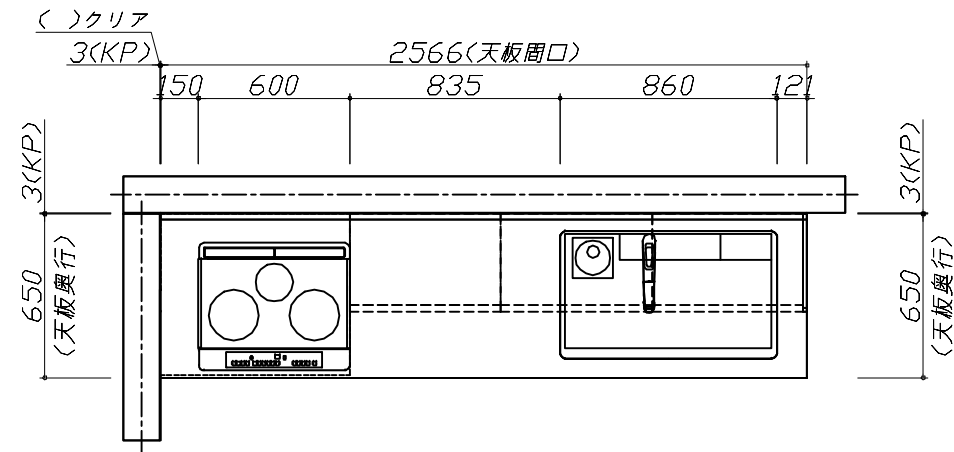
キッチン商品組付費 ¥129,000 (税込 ¥141,900)

キッチンパネル商品組付費 ¥37,000 (税込 ¥40,700)

※ 商品組付費は現場の状況により変動する事があります。又、給水・給湯・ガス・ダクト・電気等の接続工事は含まれておりません。

()内の価格は税込価格<税率10%>を表示しています。

■必ずご確認ください。
 ・天井高さ、吊戸棚・レンジフード取付高さをご確認ください。
 ・《 》内寸法は参考寸法です。
 ■表示記号について
 ・KP：キッチンパネル



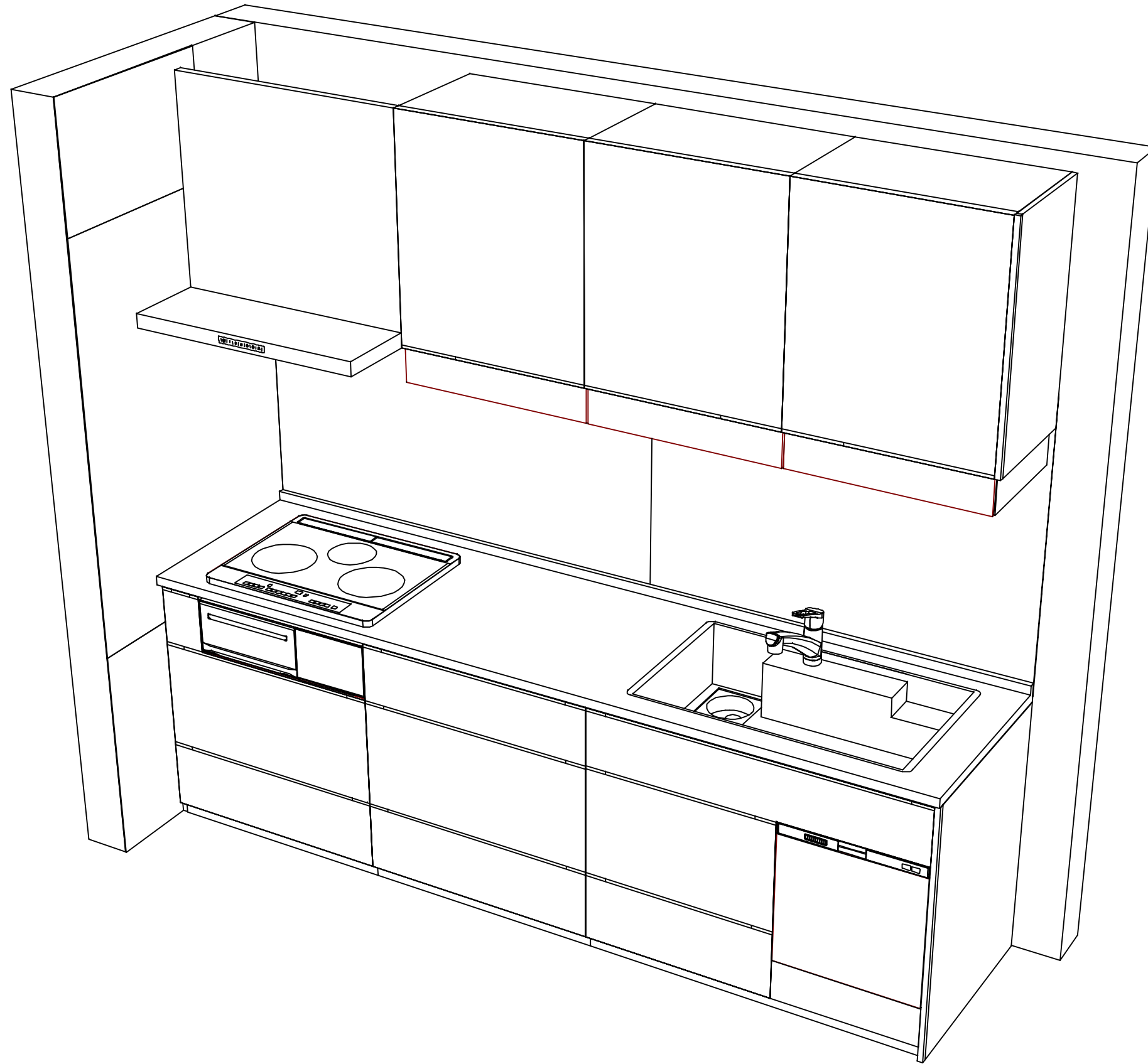
Takara standard
 タカラスタンダード株式会社

現場名称： 米子-鳥取SR SK7様邸
 現場番号： C2735491
 鳥取営業所

ホーローシステムキッチン LEMURE レミュー
 プラン番号： 2905B-2311-0011T
 担当営業：

姿図 1 縮尺： 1 / 30
 作成日： 2023年11月2日
 担当アドバイザー：

縮尺：A3サイズ等倍



Takara standard
 タカラスタンダード株式会社

現場名称： 米子-鳥取SR SK7様邸
 現場番号： C2735491
 鳥取営業所

ホーローシステムキッチン LEMURE レミュー
 プラン番号： 2905B-2311-0011T
 担当営業：

姿図 2 | 縮尺： 1 / 30
 作成日： 2023年11月2日
 担当アドバイザー：

縮尺：A3サイズ等倍