

ホーローシステムキッチン 御見積書

御名前 米子-鳥取SR SK8 様

業者 様

商品名 LEMURE レミュー

作成日 2024年9月16日
プラン番号 2905B-2408-0295T
現場番号 C1030244

タカラスタANDARD株式会社
◆鳥取営業所
鳥取県鳥取市湖山町東3丁目3番
TEL 0857-50-1355 / FAX 0857-32-1250

◆鳥取ショールーム
TEL 0857-50-1224 / FAX 0857-32-1255

商品
御見積金額 **¥1,905,800 (税込 ¥2,096,380)**

()内の価格は税込価格<税率10%>を表示しています。

《参考》別途 商品組付費 **¥158,000 (税込 ¥173,800)**

- ※ 商品御見積金額には商品組付費は含まれておりません。
- ※ 商品組付費には配送・搬入・商品組付等の費用を含んでいます。
- ※ 商品組付費は現場の状況により変動する事があります。
又、給水・給湯・ガス・ダクト・電気等の接続工事は含まれておりません。

◆ 御見積仕様

《キッチン》

キッチン本体サイズ	I型255cm
天板高さ	85cm
扉カラー	パールホワイト・引手シルバー
キャビネットカラー	ホワイト
キッチンパネル	HDタイプ:トラバーチンホワイト
引手タイプ	レール引手タイプ
ワークトップ材質	クォーツストーン
カラー	ブランソルベ
水栓	浄水器内蔵ハンドシャワー水栓
食器洗い乾燥機	シンク下設置間口45cmタイプ
加熱機器	IHヒーター
レンジ機器	なし
ガス種	未定

担当営業	担当アドバイザー	プラン作成者

◆ 備考

◆ 御確認事項

- ☆御見積りの商品は受注生産品の為、納期は約一ヶ月＋一週間程度いただきます。
- ☆商品の仕様・価格等につきましては予告なく変更する事があります。
- ☆組立工事費には給水・給湯・ガス・ダクト・電気等接続工事は含まれておりません。
- ☆ご発注後のキャンセル・変更は応じかねますので、ご確認宜しく願い申し上げます。
- ☆この御見積書の有効期間は30日間です。

--	--

No.*

御名前 米子-鳥取SR SK8

様

現場番号	C1030244	プラン番号	2905B-2408-0295T	作成日	2024/9/16
------	----------	-------	------------------	-----	-----------

御見積明細 キッチン

NO	商品名	仕様	品番	数量	単価	金額
1	高級人造石ワークトップ	家事らくシンク(ホワイト)	IHI7255 TALウ	1	346,000	346,000
2	シンクキャビネット	足元スライド・シンク下食洗、フロントポケット、うちにもホーロートレイ	F-RRVR120PL5(LPWHNW)	1	278,500	278,500
3	食器洗い乾燥機	引出し式(シルバー色)	EW-45H1SMT	1	169,000	169,000
	食器洗い乾燥機用前面パネル	扉同色	P-DWM45LS (PW N)	1	17,500	17,500
4	調理台キャビネット	足元スライド(3段引出し、ホーローインナーケース)	F-TFVM060VL5(LPWHNW-1)	1	146,000	146,000
5	コンロ用キャビネット	足元スライド、ミキリ対応	F-KTVM075IR5(LPWHNW-1)	1	139,000	139,000
6	浄水器内蔵ハンドシャワー水栓	タッチレス、エコタイプ、7物質除去	LC122MN-3NG8T1	1	89,000	89,000
7	電気加熱機器	IHヒーター両面焼き(シルバー色)	HTB-TS8TNSF	1	252,000	252,000
	【ベースキャビネット小計】			8		1,437,000
8	ウォールキャビネット	レンジフード横タイプ、耐震ラッチ付	W-M A060ZLP(LPWHNW)	1	38,500	38,500
9	ウォールキャビネット	底面ホーローカバー、耐震ラッチ付	W-MA A120 -P(LPWHNW)	1	77,500	77,500
10	レンジフード(本体)	シロッコファン、ステンレス、加熱機器連動	VRAS-E752ADRN	1	118,500	118,500
	レンジフード用前面パネル	扉同色	VZP-75-655HN(PW)	1	10,000	10,000
11	エンドパネル	奥行65cmキャビネット・トル下台用	EP-XN-85 (LPWHN)	1	14,500	14,500
12	エンドパネル	ウォールミドル、電動昇降、VUSVDS用	EP-WM (LPWHN)	1	11,500	11,500
13	どこでもラック(アルミタイプ)	レードル掛け、ホワイト	MGD-KH(W)	1	5,000	5,000
14	間仕切り名人(デラックスタイプ)	ABタイプ、間口27cm用	MGマジキリアB270-520	1	10,000	10,000
15	間仕切り名人(デラックスタイプ)	ASタイプ	MGマジキリアS240-420	4	5,000	20,000
16	間仕切り名人(デラックスタイプ)	ASタイプ	MGマジキリアS240-520	2	5,000	10,000
17	かくせるホーローボックス	間口60cm用	トビウラHS- 60N	1	6,000	6,000
18	かくせるホーローボックス	間口73cm用	トビウラHS- 73N	1	7,000	7,000
19	調理プレート	家事らくシンク用	チョウリプレートVAE	1	6,000	6,000
20	まな板	家事らくシンク用	マナイタVAE	1	8,500	8,500
21	まな板立て	家事らくシンク用	マナイタテVAE	1	2,500	2,500
22	水切り	家事らくシンク用	ミズキリVAE	1	9,000	9,000
23	水切りネット	家事らくシンク用	ミズキリネットVAE	1	4,500	4,500
24	水切りプレート	家事らくシンク用	ミズキリプレートVAE	1	6,000	6,000
25	前台輪カバー		P-DC120 -5(W)	1	4,000	4,000
26	前台輪カバー		P-DC073 -5(W)	1	3,500	3,500
27	前台輪カバー		P-DC060 -5(W)	1	3,500	3,500
28	施工部材		シリコン(クリア2)	1	1,000	1,000

御名前 米子-鳥取SR SK8 様

現場番号	C1030244	プラン番号	2905B-2408-0295T	作成日	2024/9/16
------	----------	-------	------------------	-----	-----------

御見積明細 キッチン

NO	商品名	仕様	品番	数量	単価	金額
29	施工部材		シリコン(ホワイト2)	1	1,000	1,000
キッチン合計				35		¥1,815,000

御見積明細 キッチンパネル

NO	商品名	仕様	品番	数量	単価	金額
1	ホーローキッチンパネルHDタイプ	フロントパネル120、トラバーチンホワイト	PZFN-120 (QTW)	1	16,800	16,800
2	ホーローキッチンパネルHDタイプ	サイドパネル、トラバーチンホワイト	PZS-90 (QTW)	1	30,400	30,400
3	ホーローキッチンパネルHDタイプ	窓パネル185、トラバーチンホワイト	PZW -185 (QTW)	2	14,700	29,400
4	KP用エッジセット	樹脂製、グレー	KPエッジセットJ (PG)-2	1	2,800	2,800
5	パネル施工キット	シリコン色(グレー)	パネルセコウキットS(G)-1	2	5,700	11,400
キッチンパネル合計				7		¥90,800

商品総合計	42	¥1,905,800
-------	----	------------

※ 御見積明細の価格には消費税は含まれておりません。別途消費税が必要となります。

《参考》別途 商品組付費

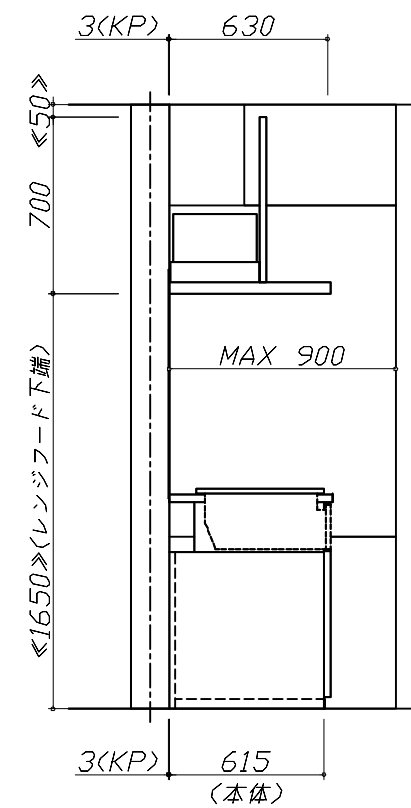
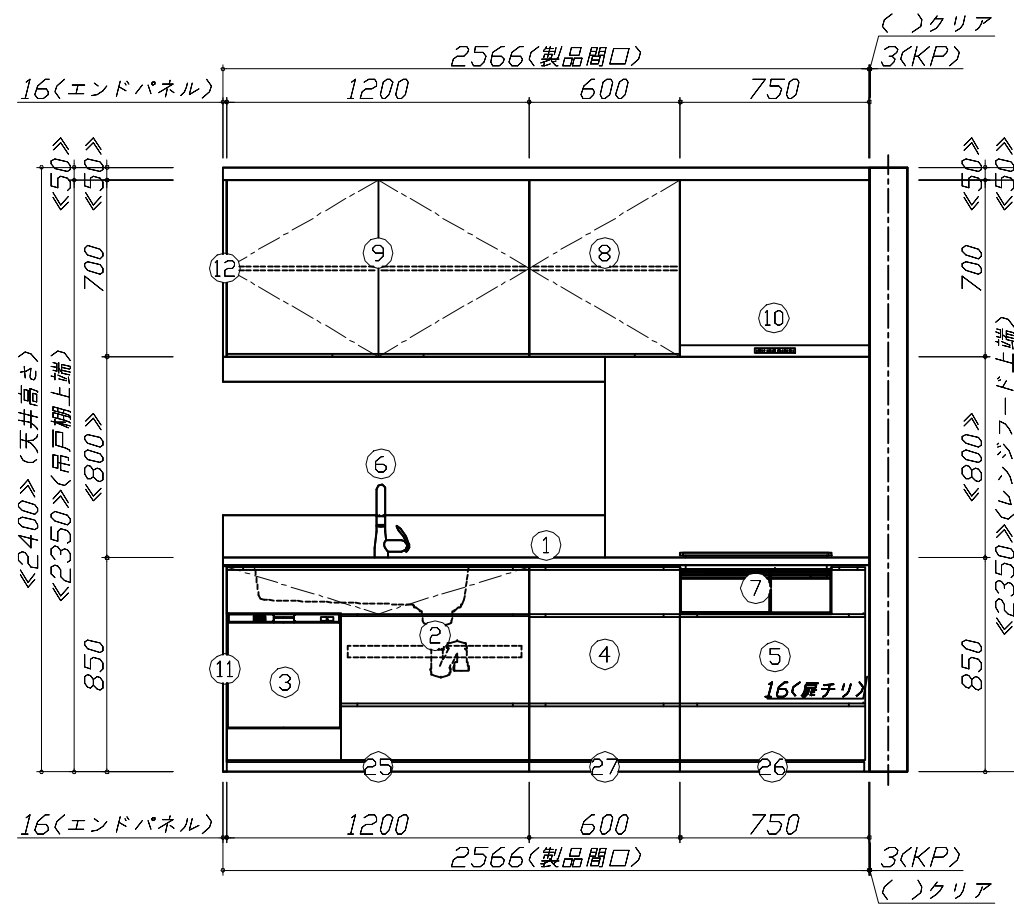
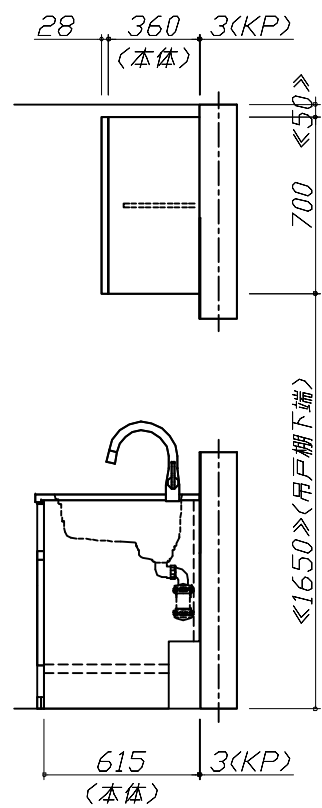
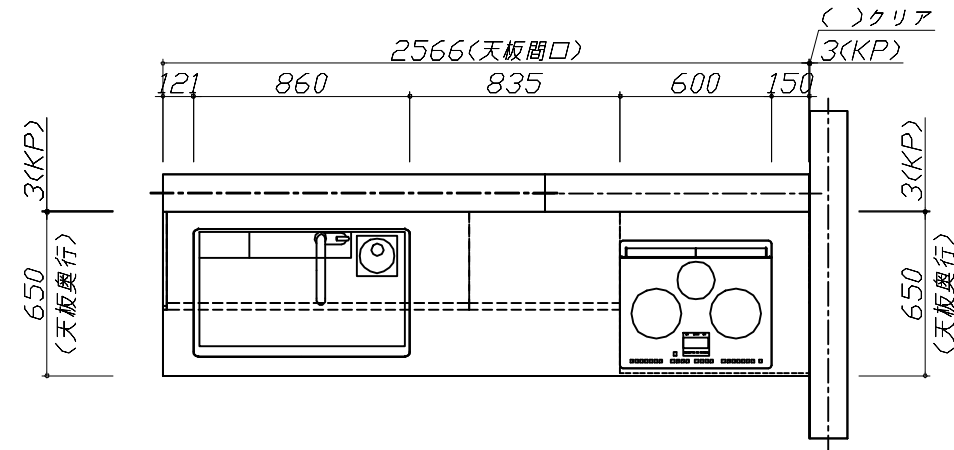
キッチン商品組付費 ¥121,000 (税込 ¥133,100)

キッチンパネル商品組付費 ¥37,000 (税込 ¥40,700)

※ 商品組付費は現場の状況により変動する事があります。又、給水・給湯・ガス・ダクト・電気等の接続工事は含まれておりません。

()内の価格は税込価格<税率10%>を表示しています。

- 必ずご確認ください。
 - ・天井高さ、吊戸棚・レンジフード取付高さをご確認ください。
 - ・《 》内寸法は参考寸法です。
 - ・ハイグレード人大・クォーツ天板の場合、実際の天板高さは+2mmになります。
- 表示記号について
 - ・KP：キッチンパネル



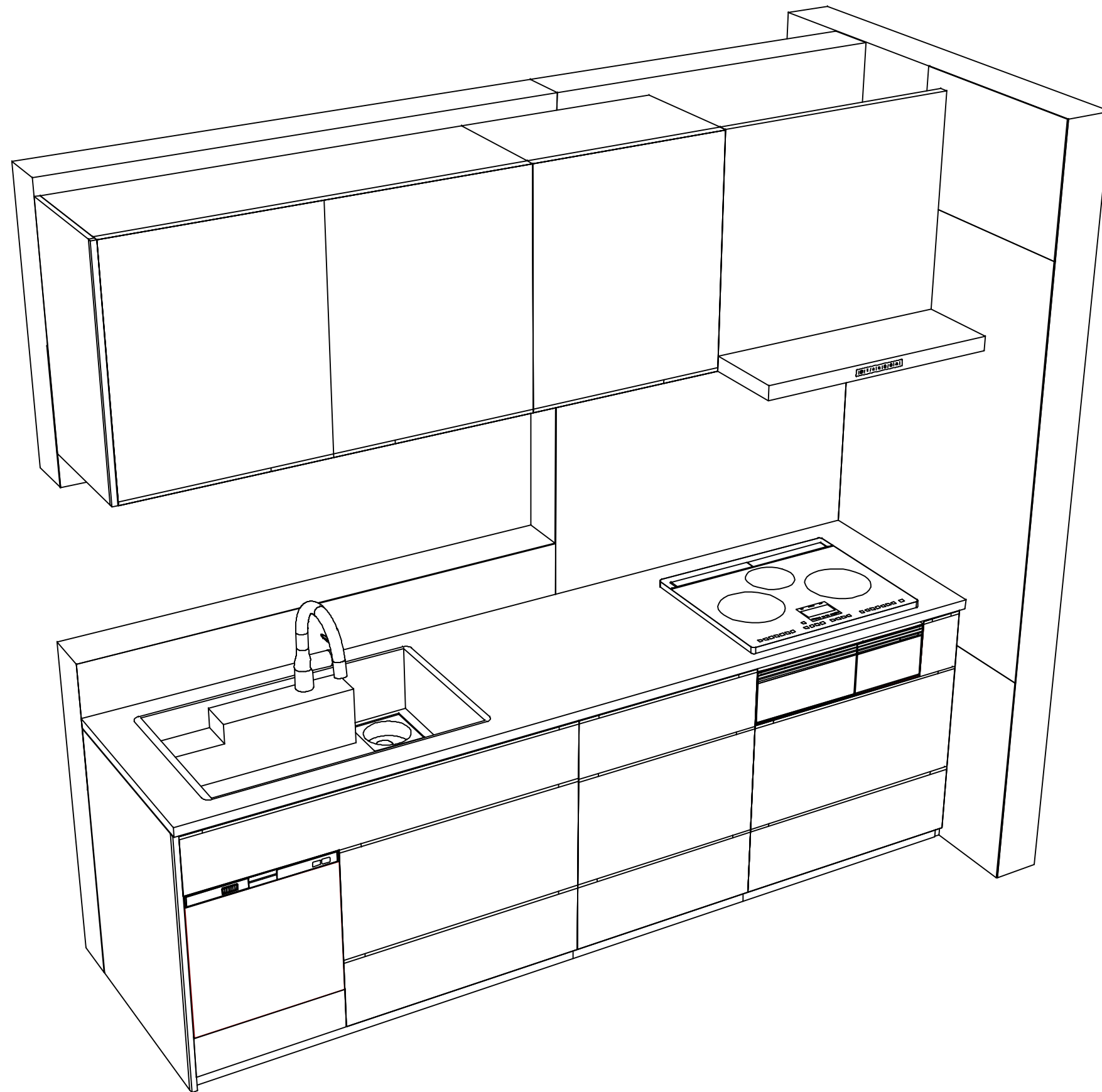
Takara standard
タカラスタンダード株式会社

現場名称： 米子-鳥取SR SK8様邸
現場番号： C1030244
鳥取営業所

ホーローシステムキッチン LEMURE レミュー
プラン番号： 2905B-2408-0295T
担当営業：

姿図 1 縮尺： 1 / 30
作成日： 2024年9月16日
担当アドバイザー：

縮尺：A3サイズ等倍



Takara standard
タカラスタンダード株式会社

現場名称： 米子-鳥取SR SK8様邸

現場番号： C1030244

鳥取営業所

ホーローシステムキッチン LEMURE レミュー

プラン番号： 2905B-2408-0295T

担当営業 :

姿図 2

縮尺： 1 / 30

作成日： 2024年9月16日

担当アドバイザー：

縮尺：A3サイズ等倍

■商品仕様概要

商品仕様	商品シリーズ	ホーローシステムキッチン LEMURE レミュー		
	タイプ	足元スライドタイプ		
	扉カラー	白・黒・グレー・引手カラー		
	引手種類	レール引手タイプ		
	天板形状・開口	I型255cm		
		-		
	奥行	65cm		
	天板高さ	85cm		
	キッチンパネル	有		
	キッチンパネルカラー	HDタイプ：白・黒・グレー		
見切り・エッジ材	樹脂製			

■商品仕様書（キッチン側）

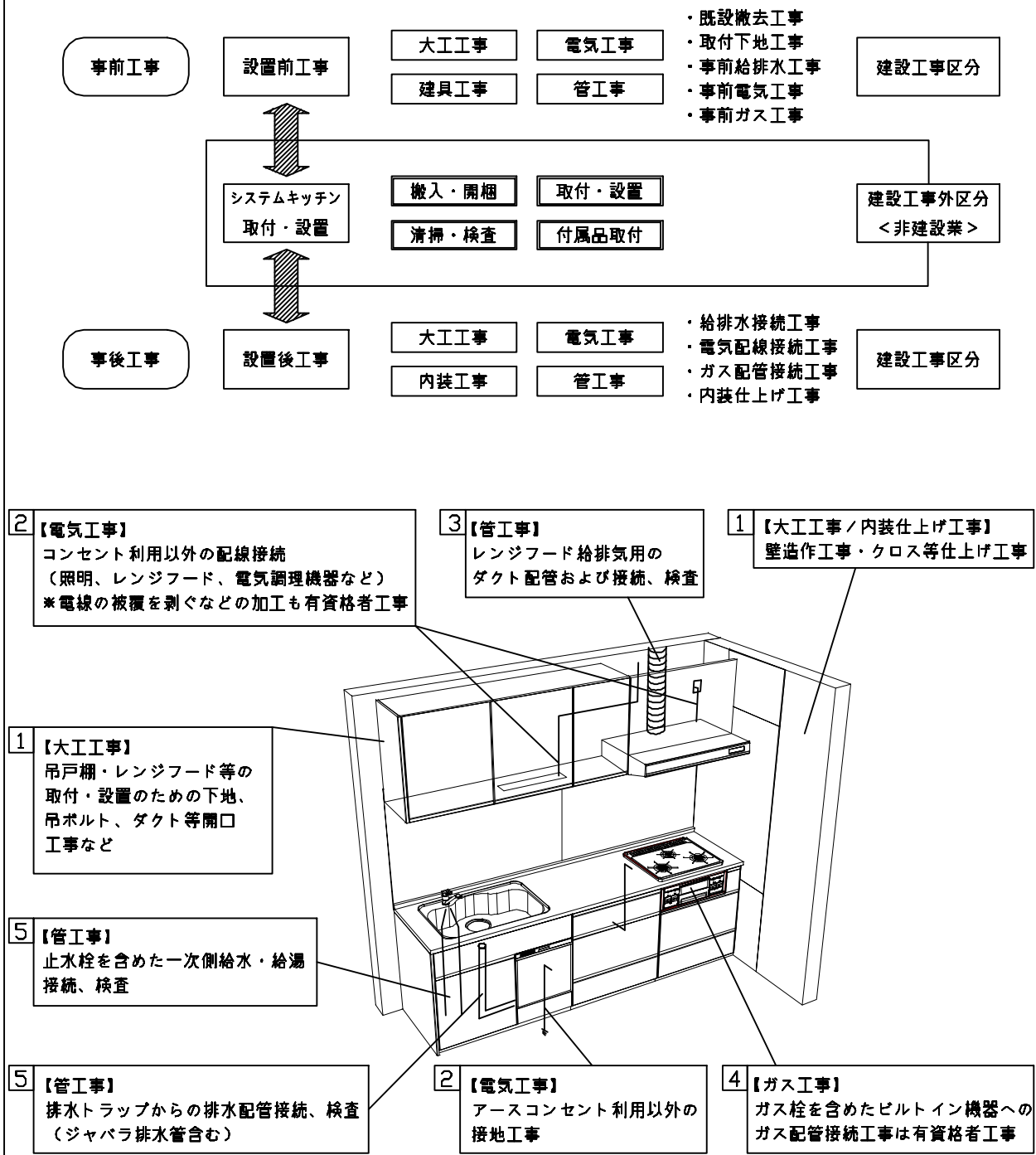
品目	仕様			備考
天板	材質	高級人造石 クォーツストーン	色	プランソルベ
	シンク	アクリル人造大理石シンク（家事らく）	色	ホワイト
	部品	-		
		ミッドリフトVAE		
		ミッドリフトVAE、ミッドリフトVAE		
マイクろVAE、マイクろVAE				
下台	本体	ホーロー製	色	ホワイト
	底板	ホーロー製	*一部木製を使用する箇所あり	
	引出し	ホーロー製	*一部木製を使用する箇所あり	
	レール・丁番	ソフトクローズレール		
	部品(標準)	引出用サイドカバー、かくせるホーローボックス そこまでホーローラック		
	部品(オプション)	ホーローインナーケース(左設置)、うちにもホーロートレイ、フロントポケット		
	設備仕様（下台）	水栓1	LC122MN-3NG8T1	
水栓2		-		
食器洗い乾燥機		EW-45H1SMT	色	シルバー 125V-15A・アース端子付コンセント
加熱機器(本体)		HTB-TS8TNSF	色	シルバー 250V-30A(単相200Vコンセント)
加熱機器(トッププレート)		ガラストップ	色	シルバー
吊戸棚	加熱機器(レンジ)	-		
	本体	化粧ボード		
	耐震ラッチ	有		
	部品	棚板		
レンジフード	品名	VRAS-E752ADRN	色	ステンレス 125V-15A(2芯コンセント)
	ファン仕様	シロッコファン(排気タイプ)		
	部品	-		
		-		
		-		
設備仕様（上台）	照明ユニット	-		
	アイラック	-		
	電動昇降吊戸棚	-		
	昇降棚	-		
エンドパネル	材質	ホーロー製	色	パールホワイト
		-		
		-		
		-		
天井幕板	品名	-		

■商品仕様書（周辺収納側）

品目	仕様		備考
周辺仕様	周辺扉カラー	-	
	周辺引手タイプ	-	
	キッチンパネル	-	
ツールユニット	本体	-	
	底板	-	
	引出し	-	
	レール	-	
	丁番	-	
	耐震ラッチ	-	
カウンターユニット	部品	-	
	本体	-	
	底板	-	
	レール	-	
家電収納	丁番	-	
	本体	-	
周辺カウンター	部品	-	
	材質	-	
吊戸棚	本体	-	
	耐震ラッチ	-	
	部品	-	
設備仕様（上台）	アイラック	-	
エンドパネル	材質	-	
		-	
天井幕板	品名	-	

基本工事区分について

本説明書は、キッチンの本体組立・設置と関連工事（建設工事）である 大工工事、電気工事、ガス配管工事、管工事（給排水）などと区別して説明しています。
 建設工事は関連する法令・規定に従って法的有資格者による工事が必要になります。
 流通業者様からの発注で下請けとして本体の「取付・設置」を行う場合は、建設工事部分とキッチン本体「取付・設置」を区別して行ってください。
 設置前工事、設置後工事の一部でも含む場合は、建設工事となります。



■システムキッチン 工事区分

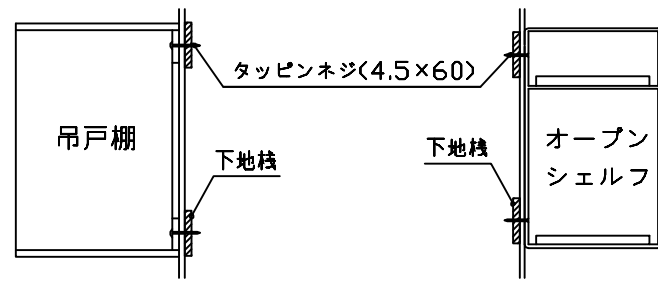
参考：キッチン・バス工業会『工事区分ガイドライン』

工事区分	部位(図)	業種区分	作業名称(区分)	建設工事		建設工事外		作業内容
				大工工事	管工事	電気工事	設備・ガス機器設置	
設置前工事	1 3	大工 管	外壁の開口工事	○	○			レンジフードのダクト用の建築壁の穴あけ工事
			建築壁の下地処理工事	○				ウォールキャビネット等の取付のための壁下地処理工事
			幕板取付壁下地処理工事	○				天井・壁等の幕板等取付のための下地処理工事
			アンカー、吊ボルト工事	○				吊戸棚、レンジフード等のアンカー、吊ボルト工事
			換気機器用ダクトの関連工事		○	○		建築物の事前ダクト配管等の工事
	2	電気	キッチンパネル下地処理工事	○				キッチンパネルを貼るための建築壁の下地処理工事
			レンジフードの電気工事			○		建築の屋内配線と配線器具(コンセント)工事
			IH調理機器の電気工事			○		IH調理機器専用の200Vの事前電気工事
			ウォールキャビネット部分の電気工事			○		照明器具等の電気工事
			電動昇降吊戸棚の電気工事			○		電動昇降吊戸棚の専用電源・アース工事
4	ガス	食器洗い乾燥機の電源・アース工事			○		食器洗い乾燥機の専用電源・アース工事	
		ガス調理機器のガス配管工事		○			ガス調理機器用の事前ガス配管工事	
5	管	排水配管の立上げ工事		○			キッチン排水用の所定位置への排水配管立上げ工事	
		給水・給湯配管の立上げ工事		○			キッチン専用の所定位置への給水給湯配管立上げ工事	
		食器洗い乾燥機の給排水配管工事		○			食器洗い乾燥機の専用給水(給湯)・排水配管工事	
システムキッチン 本体取付・設置		建設工事 外区分	キッチンパネルの取付 【注記 1】				<input type="checkbox"/>	製品を加工して建築下地へ取付
			製品間のシリコン充填 【注記 2】				<input type="checkbox"/>	製品間の隙間を仕上げる処理作業
			レンジフードの取付 【注記 1】				<input type="checkbox"/>	本体及び化粧パネルを取付ける作業
			ウォールキャビネットの取付				<input type="checkbox"/>	ウォールキャビネットを取付ける作業
			電動昇降吊戸棚の取付				<input type="checkbox"/>	電動昇降吊戸棚を取付ける作業
			ベースキャビネット・ワークトップの取付				<input type="checkbox"/>	ベースキャビネット・ワークトップの組立・調整して設置する作業
			排水部品の組立 【注記 3】				<input type="checkbox"/>	排水部品とシンクの組立
			水栓類の組立・ワークトップへの取付 【注記 1】				<input type="checkbox"/>	水栓、浄水器同梱部材の組立(ワークトップへの取付)
			ビルトイン機器の取付 【注記 1】				<input type="checkbox"/>	ビルトイン機器のキッチン本体への組込作業
			試運転・完成検査 【注記 4】				<input type="checkbox"/>	完成後の試運転、性能確認検査
設置後工事		2 3	ウォールキャビネット照明器具工事			○		事前配線の電源線と照明器具の接続、検査
			電気配線器具の取付			○		スイッチ、コンセント等の電気配線工事
			レンジフードとダクト接続工事		○			建築ダクトとレンジフードの接続、検査
		4	ガス	その他電化機器の工事			○	電化機器と電源線、アースの接続工事
		5	管	ガス調理機器のガス配管接続工事				<input type="checkbox"/>
給水・給湯配管と水栓の接続工事				○			給水・給湯の一次側と水栓の接続、検査	
			給水・給湯配管とオプション機器の接続工事		○		オプション機器と一次側給排水の接続、検査	
			建築側排水配管への接続工事		○		キッチン排水配管と建築側排水配管の接続、検査	

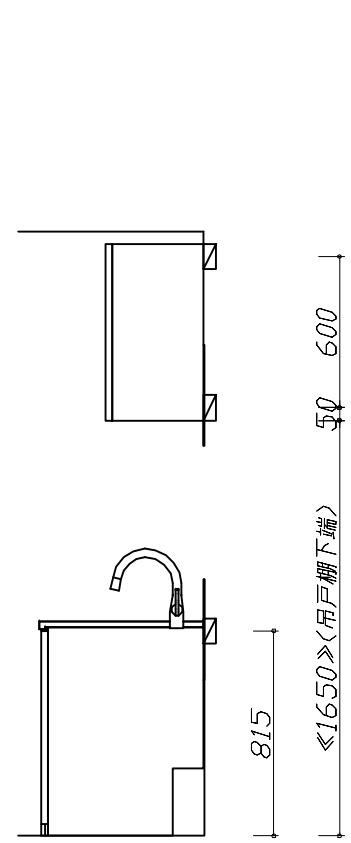
※【注記 1】原則、現場支給製品は支給側で取付実施とする
 ※【注記 2】当社製品間のみ実施する場合が多い。但し、現場により打合せにて作業範囲を決定する場合がある
 ※【注記 3】給排水配管の仕様や状況により、排水部品の組立作業範囲を打合せにて決定する
 ※【注記 4】製品の完成検査、試運転は、工事完成後に行う場合が多い。但し、原則、商品取付完了時に検査、試運転が可能な範囲のみキッチン設置者が実施する

- 必ずご確認ください。
 - ・天井高さ、吊戸棚・レンジフード取付高さをご確認ください。
 - ・《 》内寸法は参考寸法です。
- 設備図の見方、表示記号について
 - ・寸法はキッチンパネル厚みとクリア寸法を含んでいません。
 - ・KP：キッチンパネル

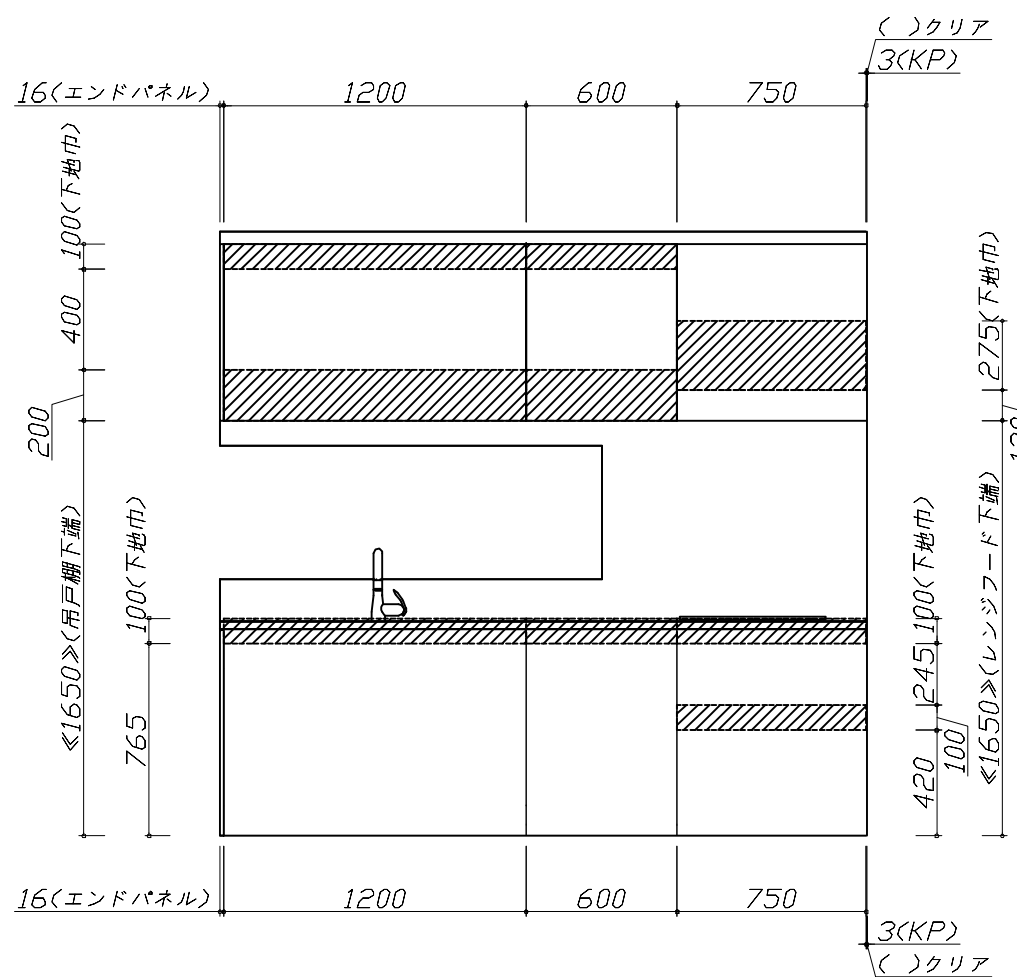
- 吊戸棚・オープンシェルフ取付注意事項
 - 吊戸棚及びオープンシェルフの取付は、必ず商品同梱の専用ネジ（タッピンネジ4.5×60）を使用してください。
 - 固定下地は固定位置を中心に幅100mm以上、厚み12mm以上の十分な強度を持つ合板をお願いします。



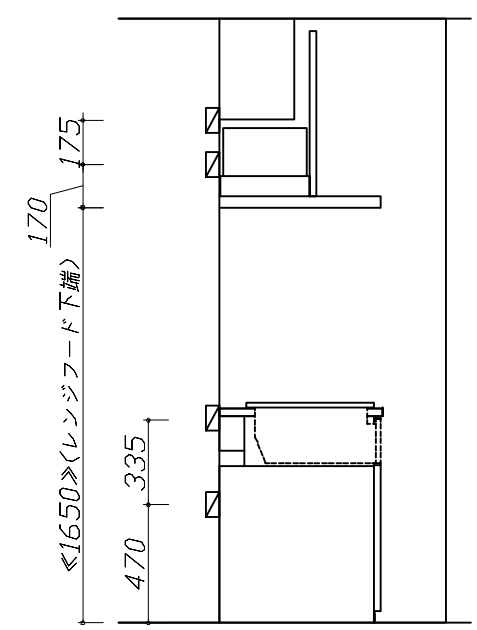
- 必ずお読みください
 - 以下の工事・部材は別途ご用意ください。
 - ・周囲躯体、仕上げ、取付用下地工事
 - ・ダクト工事、壁面開口、屋外化粧カバー取付等
 - ・給排水配管、電気配線、ガス配管及び接続工事
 - 本体の取付以外の関連工事は法的有資格者による工事が必要になります。
 - ・大工工事、電気工事、ガス配管工事、管工事、建具工事等
 - キッチンパネルを設置する壁面下地は、プラスターボード仕上げをお願いします。



固定下地位置



固定下地位置



固定下地位置

現場名称： 米子-鳥取SR SK8様邸	ホーローシステムキッチン LEMURE レミュー	下地図 1	縮尺： 1 / 30
現場番号： C1030244	プラン番号： 2905B-2408-0295T	作成日： 2024年9月16日	
鳥取営業所	担当営業：	担当アドバイザー：	

■必ずご確認ください。

- ・天井高さ、吊戸棚・レンジフード取付高さをご確認ください。
- ・《 》内寸法は参考寸法です。

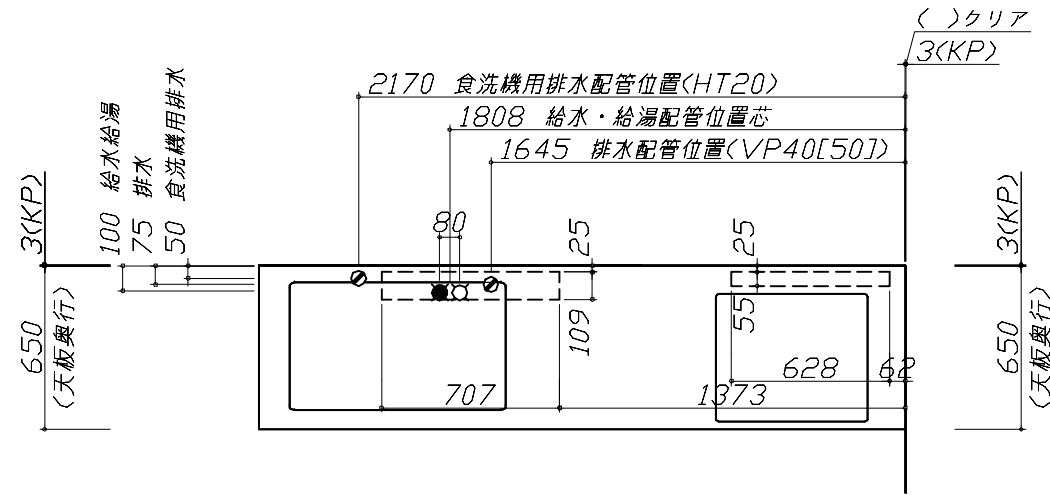
■設備図の見方、表示記号について

- ・寸法はキッチンパネル厚みとクリア寸法を含んでいません。
- ・KP：キッチンパネル

■設備記号

記号	記号の意味	記号	記号の意味
○	給水位置	⊖	コンセント位置
●	給湯位置	⊖E	アース付コンセント位置
⊖	排水位置	⊖ET	アースミナル付コンセント位置
⊕	ガス配管位置	⊘	電源取出位置
⊖	電源位置		

⊖ : 点検口



■必ずお読みください

1)以下の工事・部材は別途ご用意ください。

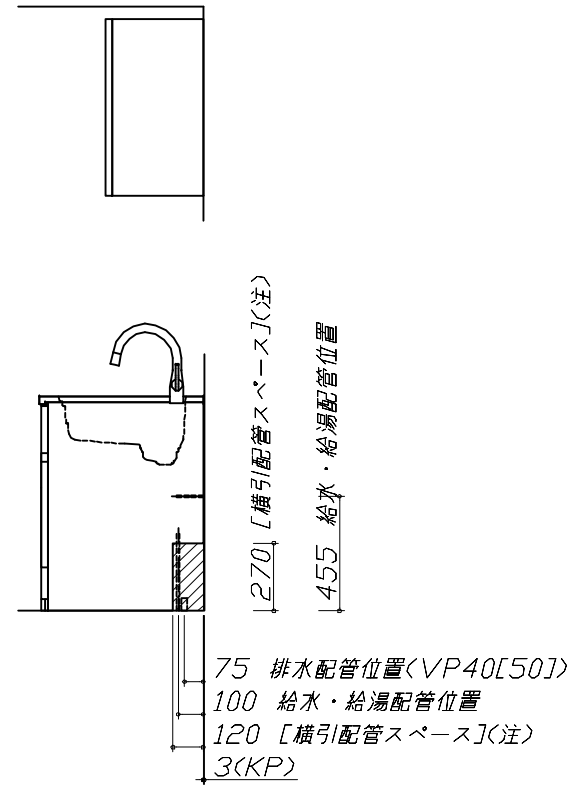
- ・周囲躯体、仕上げ、取付用下地工事
- ・ダクト工事、壁面開口、屋外化粧カバー取付等
- ・給排水配管、電気配線、ガス配管及び接続工事

2)本体の取付以外の関連工事は法的有資格者による工事が必要になります。

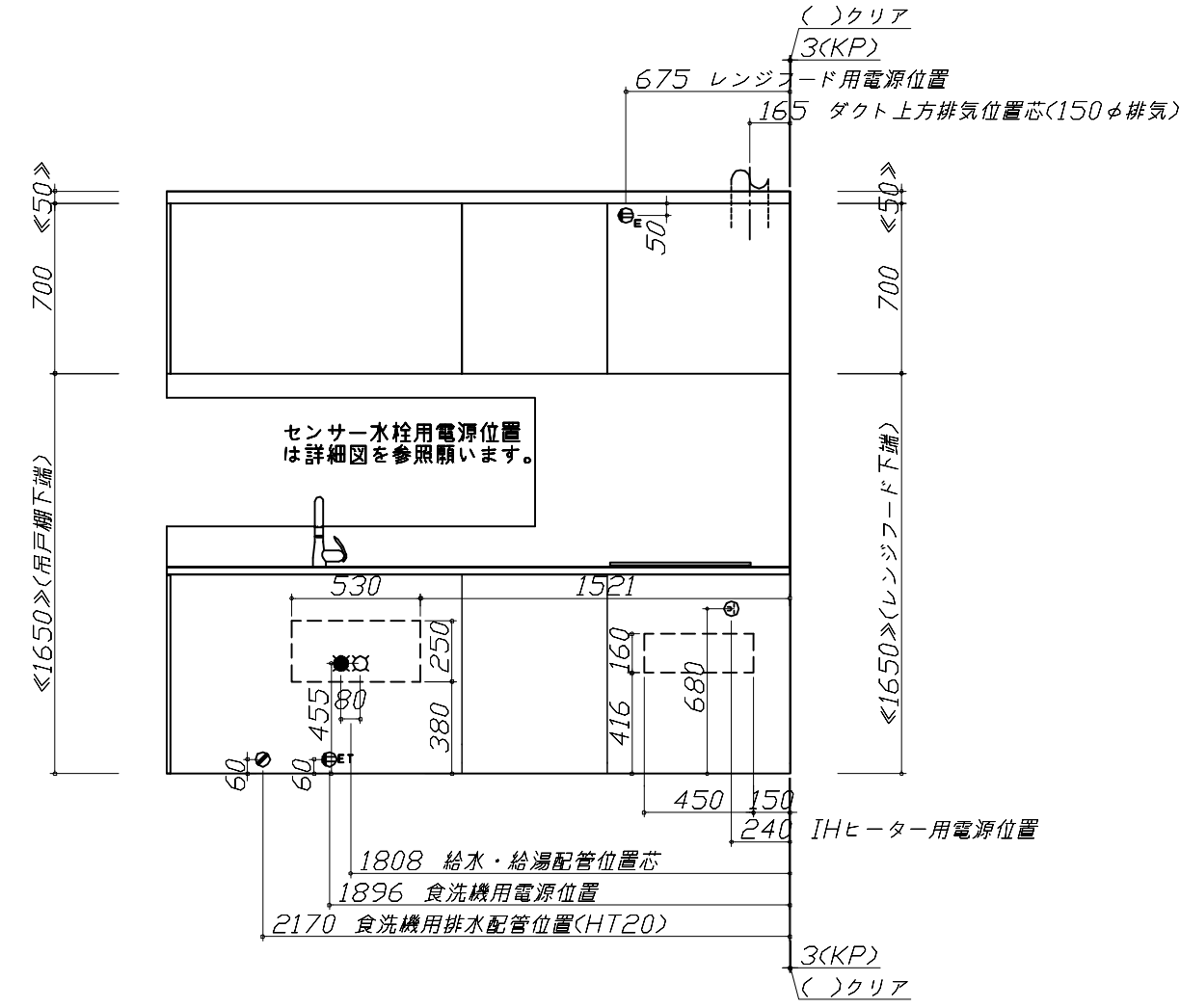
- ・大工工事、電気工事、ガス配管工事、管工事、建具工事等

■機器類電源詳細

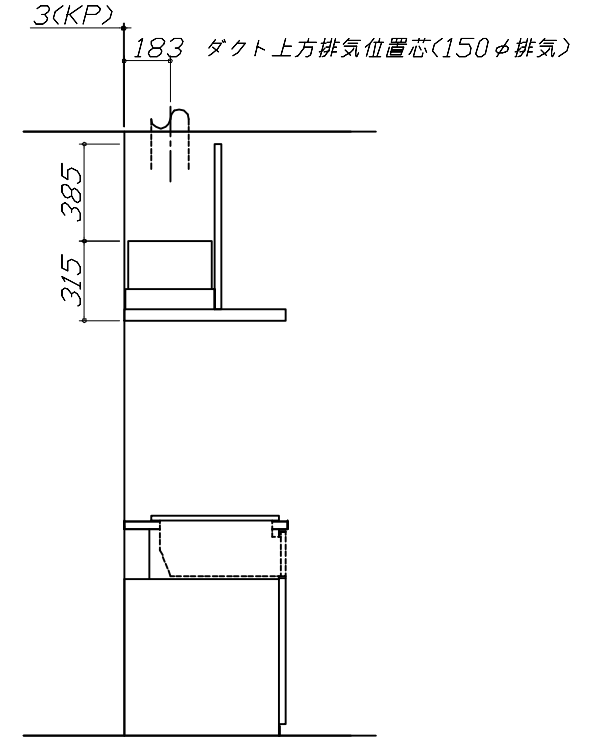
1	食洗機用電源	15A-125V E付埋込コンセント	⊖ET
2	IHヒーター用電源	30A-250V 単相200Vコンセント 消費電力5800W	⊖
3	レンジフード用電源	15A-125V E付埋込コンセント 消費電力145W	⊖E



(注)
食洗機側の配管スペースは詳細図参照



※ダクト配管可能範囲は詳細図参照



(注)
たっぷり収納タイプ
横引配管スペース無し

家事らくシンク給水排水配管例図

給水給湯壁出し配管の場合
止水栓位置にアングル止水栓を取り付けてください。
(止水栓は別途)

管工事

シンク下食器洗い乾燥機 配管例図

< 給湯 (水) 配管例 >
【床立上げの場合】

【壁出しの場合】
(給湯の場合は耐熱配管)

< 排水配管例 >
【床立上げの場合】

【壁出しの場合】

■必要部材
①止水栓
②片ナットチーズ
(給湯の場合は耐熱配管)
*水栓の給水(湯)管より分岐しますので、食器洗い乾燥機専用の給水(湯)管は不要です。
*必要部材は建築側用意となります。

■必要部材
①HT20
②エルボ
(耐熱塩ビ使用のこと)
*必要部材は建築側用意となります。

センサー水栓 電気配線例図

電気工事

シンクキャビネット点検口の後壁もしくは底板排水口の下部背壁に
15A-125Vコンセントを設けてください。

コンセント位置/配管口の下の後壁
(15A-125V露出/埋込)

注) コンセントは、給・排水工事部を避けて設置してください。

消費電力: 8W

電気配線例図

< HTB-TS8TNSF >
電源は200V30A以上の専用回路を設けてください。

電気工事

プランタイプ	横壁	床
フラット対面プラン(スリムタイプ)		
フラット対面プラン (ワイドタイプ*背面収納無)	○	○
アイランド対面	×	○
フラット対面プラン (ワイドタイプ*背面収納有)		
フラット対面プラン (フル引戸収納タイプ)	○	×
マルチ収納対面プランI型 (ホーロー*礼/オープンタイプ)		

消費電力: 5800W

シンク下食器洗い乾燥機 電気配線例図

< EW-45H1SMT >

電気工事

電源は100V15A以上の専用回路を
設けてください。

*本体を設置する場所の背壁(図の斜線部)に給・排水工事部分
を避けて125V、15Aのアースターミナル付埋込みコンセントを設
け、これに電源電線、アース線を配線してください。

コンセント位置/配管口の下の後壁
(15A-125Vアース端子付埋込)

消費電力: 838W

レンジフード詳細図

< VRAS-E752 R排気 > ホーロー前面パネルタイプ

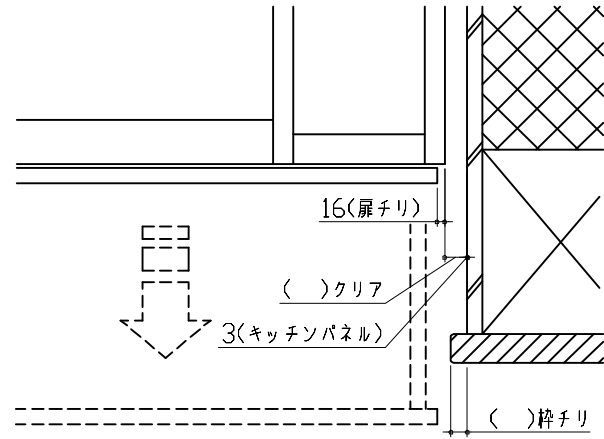
後方および左右排気口位置はVMH丸外金具L使用時の寸法です。
アルミダクト使用時の排気位置はダクト配管可能範囲を参照ください。
実際の排気用接続製品の開口部寸法はφ148です。

消費電力: 145W

レンジフード詳細図 ダクト配管可能範囲	横引配管有効寸法 詳細図	キャビネット引出寸法 詳細図	
<p><VRAS 風圧シャッター R排気></p> <p style="text-align: right; border: 1px solid black; padding: 2px;">管工事</p> <p>上方排気可能範囲(天井) 上方排気</p> <p>後方排気可能範囲(後壁) 後方排気</p> <p>左排気可能範囲(左壁) 側方排気(左側)</p> <p>側方排気(右側)</p> <p>注) ●本図はアルミダクトφ150を使用した場合の配管可能範囲である。 断熱材を取付ける場合は厚みを考慮すること。 ●リフォーム時など、既設の壁排気口を利用する場合、P変換アタッチメント(別売)を使用すること。</p>	<p>【調理キャビネット】</p> <p style="text-align: right;">▨ : 配管スペース</p> <p>標準タイプ (足元スライド/スライド共通)</p> <p>650</p> <p>※横引配管スペースなし</p>	<p>【調理キャビネット】</p> <p>518 650 (天板奥行)</p> <p>518 650 (天板奥行)</p>	
横引配管有効寸法 詳細図	キャビネット引出寸法 詳細図	キャビネット引出寸法 詳細図	
<p>【シンクキャビネット】</p> <p style="text-align: right;">▨ : 配管スペース</p> <p>食洗機側</p> <p>650</p> <p>850</p> <p>142 144</p>	<p>【シンクキャビネット】</p> <p>418 650 (天板奥行)</p> <p>418 650 (天板奥行)</p> <p>347 650 (天板奥行)</p> <p><そこまでホーローラック部></p>	<p>【コンロキャビネット】</p> <p>383 650 (天板奥行)</p> <p>518 650 (天板奥行)</p>	
<p>Takara standard タカラスタンダード株式会社</p>	<p>現場名称： 米子-鳥取SR SK8様邸 現場番号： C1030244 鳥取営業所</p>	<p>ホーローシステムキッチン LEMURE レミュー プラン番号： 2905B-2408-0295T 担当営業：</p>	<p>詳細図 2 縮尺： FREE 作成日： 2024年9月16日 担当アドバイザー：</p>

エンド取り合い詳細図

【キッチン本体 右側】



■ 留意事項

引出しを開けたときにドア枠・窓枠・巾木と干渉しないようクリアを確保してください。