

ホーローシステムキッチン 御見積書

御名前 北陸-新富山 SK1 様

業者 様

商品名 LEMURE レミュー

作成日 2020年4月15日
プラン番号 1603B-2002-0444T
現場番号 A9095819

タカスタンダード株式会社
富山営業所
富山県富山市根塚町1丁目5番地4
TEL 076-492-2291 / FAX 076-492-2348

商品
御見積金額 **¥1,187,400 (税込 ¥1,306,140)**

()内の価格は税込価格<税率10%>を表示しています。

(参考) 別途 商品組付費 ¥170,000 (税込 ¥187,000)

商品御見積金額には商品組付費は含まれておりません。
商品組付費は現場の状況により変動する事があります。
又、給水・給湯・ガス・ダクト・電気等の接続工事は含まれておりません。

富山ショールーム
TEL 076-492-4456 / FAX 076-492-2333

担当営業	担当アドバイザー	プラン作成者

御見積仕様

(キッチン)

キッチン本体サイズ	I型255cm
天板高さ	85cm
扉カラー	パールホワイト・シルバー・モール
キッチンパネル	ドラマチックホワイト
引手タイプ	ステンスハンドル引手タイプ
ワークトップ材質	クォーツストーン
カラー	ジュエルシルバー
水栓	ハンドシャワー水栓
食器洗い乾燥機	なし
加熱機器	IHヒーター
レンジ機器	なし
ガス種	未定
周波数	60Hz

御確認事項

備考

--	--

御名前 北陸-新富山 SK1

様

現場番号	A9095819	プラン番号	1603B-2002-0444T	作成日	2020/4/15
------	----------	-------	------------------	-----	-----------

御見積明細 キッチン

NO	商品名	仕様	品番	数量	単価	金額
1	高級人造石ワークトップ	ユーティリティシンクE	ISIS255 TARē-2	1	253,000	253,000
2	高級人造石ワークトップ	バックガード	ISI-255 --Rē	1	14,000	14,000
3	シンクキャビネット	足元スライド、フロントポケット、うちにもホ-ロ-トレイ	F-RNVM105P-5(LPWHG	1	208,000	208,000
4	調理台キャビネット	足元スライド(3段引出、ホ-ロ-インナーケース、ホ-ロ-インナースライド)	F-TGVM075T-5(LPWHG	1	137,000	137,000
5	コンロ用キャビネット	足元スライド、ミキリ対応	F-KTVM075IL5(LPWHG	1	113,500	113,500
6	水栓	ハンドシャワー水栓	KM5021TTK	1	32,500	32,500
7	電気加熱機器	IHヒーター両面焼き(シルバー色)	CS-G318MSRT	1	129,000	129,000
【ベースキャビネット小計】				7		887,000
8	ウォールキャビネット	耐震ラッチ付	W-M A120 -P(LPWHJ-D	1	58,000	58,000
9	ウォールキャビネット	レンジフード横タイプ、耐震ラッチ付	W-M A060ZRP(LPWHJ-D	1	32,500	32,500
10	レンジフード(本体)	シロココファン	VRAT-752ADR(V)	1	59,000	59,000
	レンジフード用前面パネル	扉同色	VZP-75-655H(PW)	1	9,500	9,500
11	エンドパネル	奥行65cmキャビネット-トル下台用	EP-XN-85 (LPWHE	1	12,500	12,500
12	エンドパネル	ウォールミドル、電動昇降、VUSVDS用	EP-WM (LPWHE	1	9,000	9,000
13	どこでもラック(アルミホ-ロ-タイプ)	小物置き、パールホワイト	MGH-KR(W)	1	5,000	5,000
14	どこでもラック(アルミホ-ロ-タイプ)	レードル掛け、パールホワイト	MGH-KH(W)	1	5,000	5,000
15	間仕切り名人(デラックスタイプ)	ASタイプ	MGマシキリアS240-520	2	4,900	9,800
16	かくせるホ-ローボックス	間口73cm用	ビラウラHS- 73N	1	6,900	6,900
17	水切りプレート	ユーティリティシンクE用	SK ミス キリプレートUSE	1	3,500	3,500
18	水切りプレート	ユーティリティシンクE用	ミドル ミス キリプレートUSE	1	5,000	5,000
19	まな板	ユーティリティシンクE用	マナイタUSE-1	1	5,500	5,500
20	ゴミポケット	ユーティリティシンクE用	ゴミポケットUSE	1	7,000	7,000
21	足元引出し下飾り板	グレー	P-DX180S (G1)	2	6,500	13,000
キッチン合計				24		¥1,128,200

御見積明細 キッチンパネル

NO	商品名	仕様	品番	数量	単価	金額
1	ホ-ローキッチンパネルPタイプ	フロントパネル135	PZFN-135 (IDW)	2	13,400	26,800
2	ホ-ローキッチンパネルPタイプ	サイドパネル	PZS-90 (IDW)	1	23,900	23,900
3	KP用エッジセット	樹脂製	KPEッジセットJ (MW)-2	1	2,800	2,800

御名前 北陸-新富山 SK1 様

現場番号	A9095819	プラン番号	1603B-2002-0444T	作成日	2020/4/15
------	----------	-------	------------------	-----	-----------

御見積明細 キッチンパネル

NO	商品名	仕様	品番	数量	単価	金額
4	パネル施工キット	シリコン色(ホワイト)	パネルセウキットS(W)-1	1	5,700	5,700
キッチンパネル合計				5		¥59,200

商品総合計	29	¥1,187,400
-------	----	------------

御見積明細の価格には消費税は含まれておりません。別途消費税が必要となります。

(参考) 別途 商品組付費

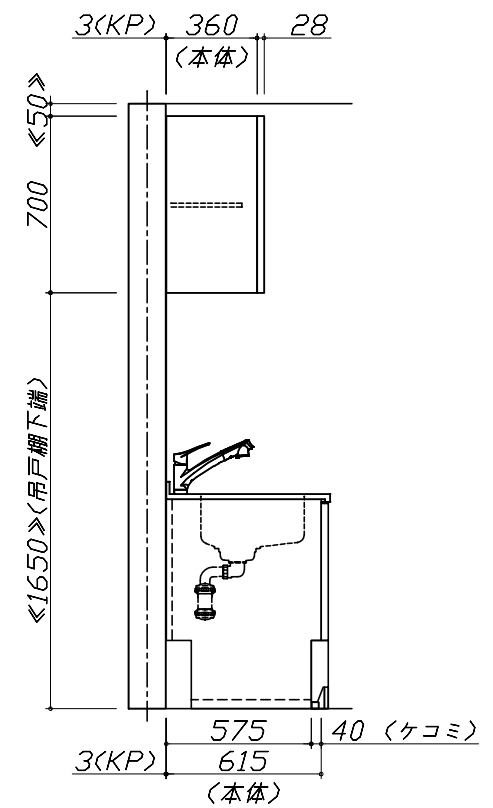
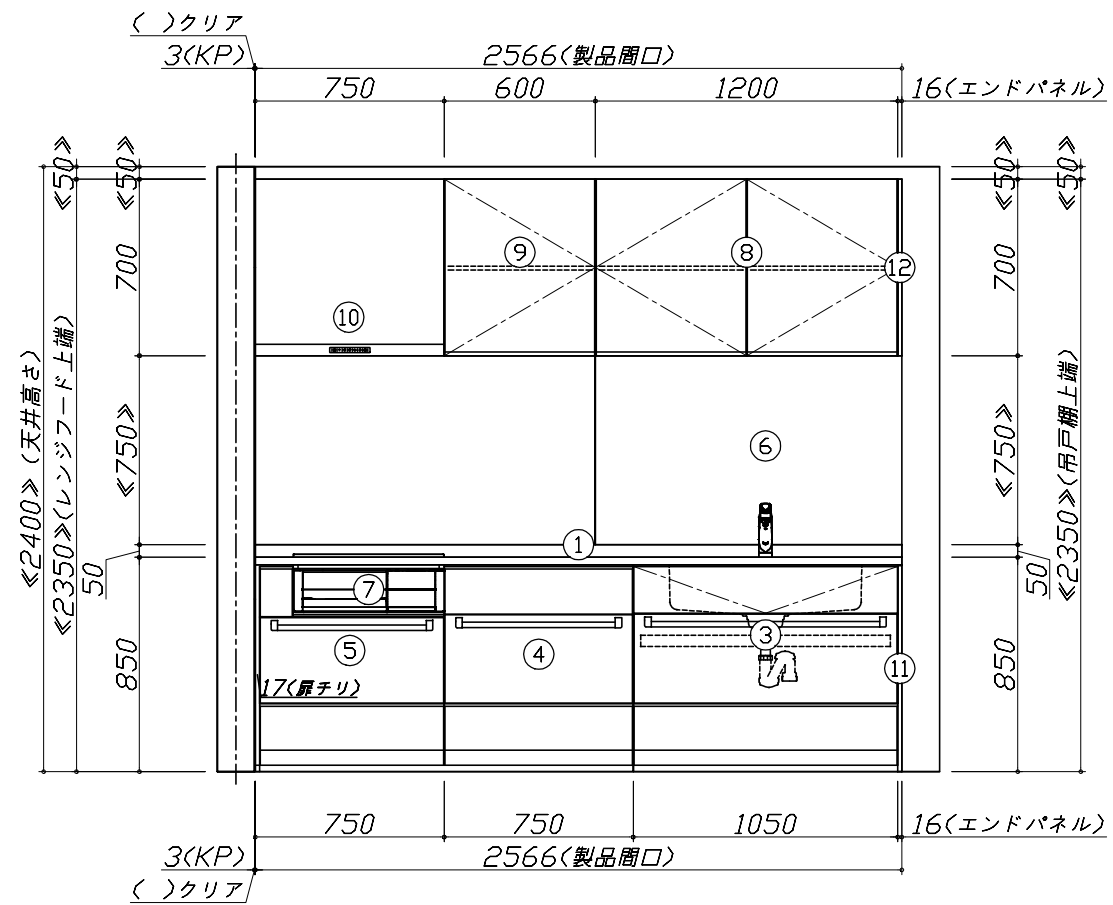
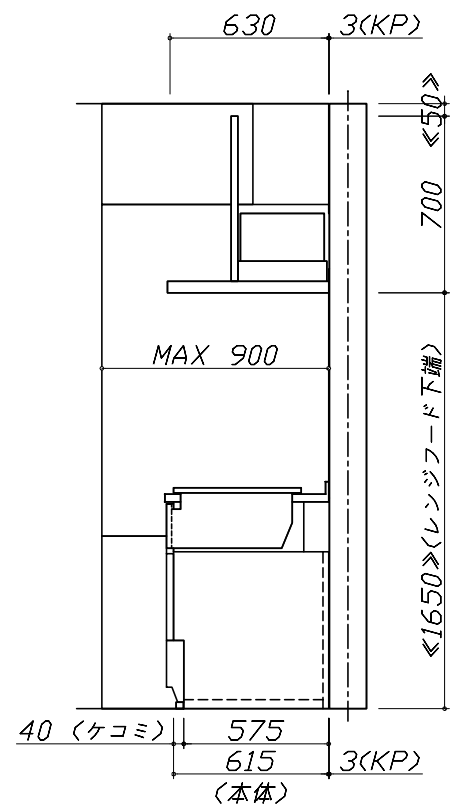
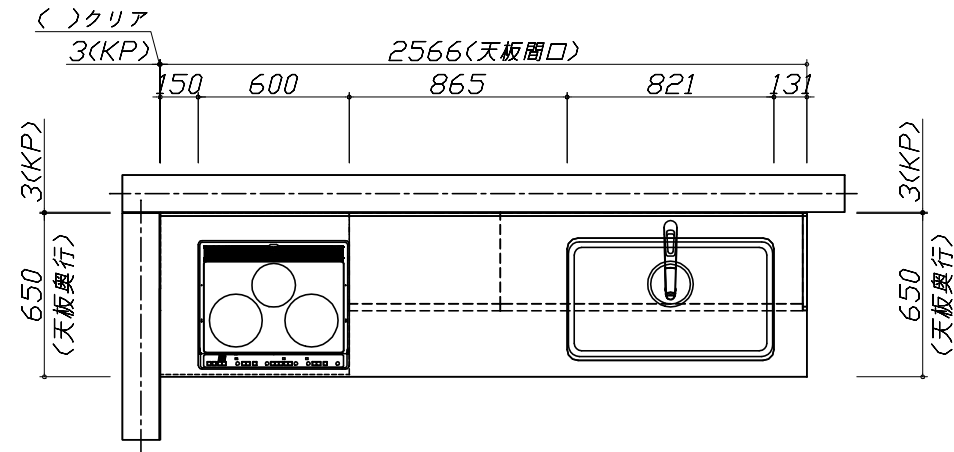
キッチン商品組付費 ¥135,000 (税込 ¥148,500)

キッチンパネル商品組付費 ¥35,000 (税込 ¥38,500)

商品組付費は現場の状況により変動する事があります。又、給水・給湯・ガス・ダクト・電気等の接続工事は含まれておりません。

()内の価格は税込価格 < 税率10% > を表示しています。

■必ずご確認ください。
 ・天井高さ、吊戸棚・レンジフード取付高さをご確認ください。
 ・《 》内寸法は参考寸法です。
 ■表示記号について
 ・KP：キッチンパネル



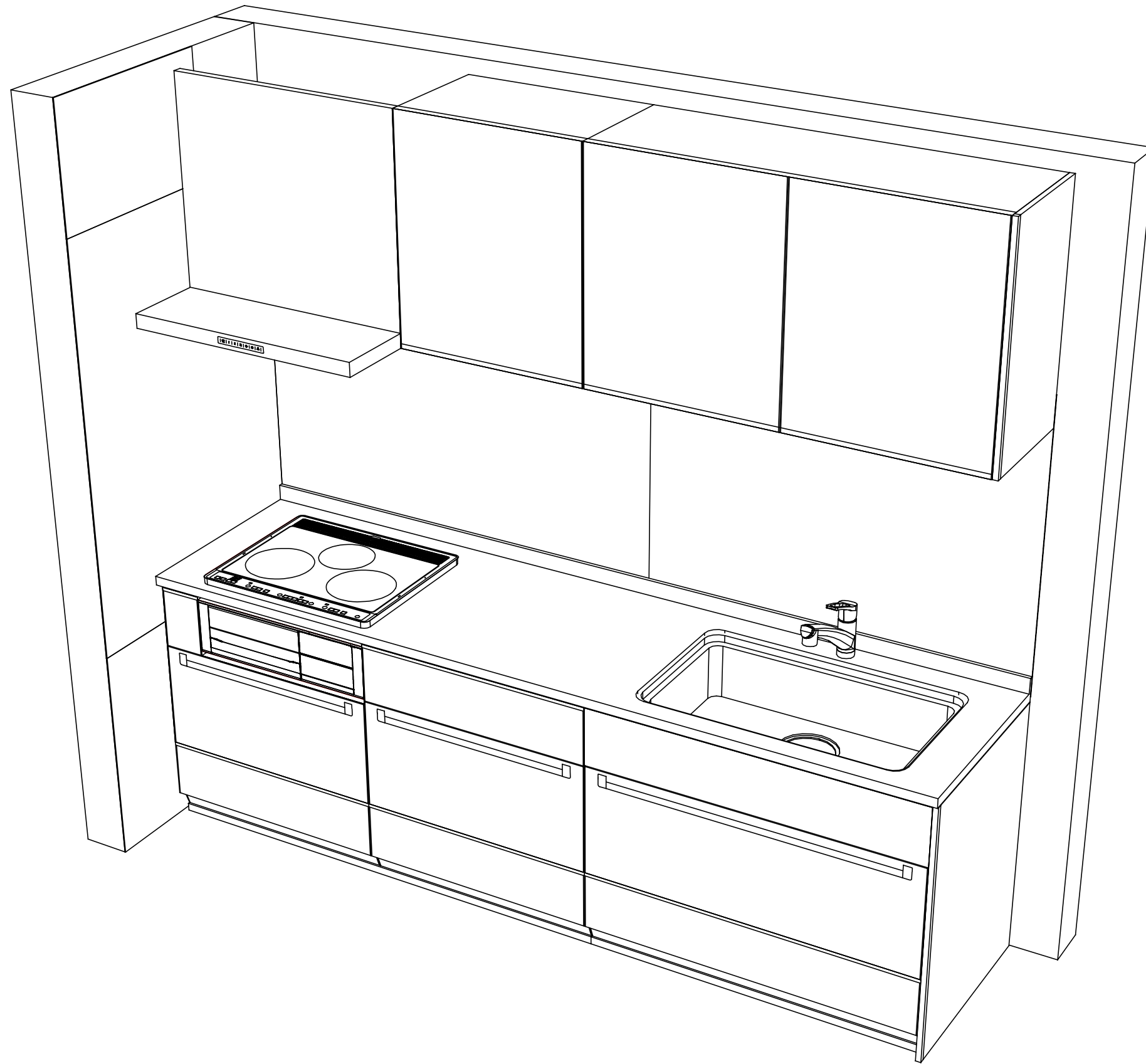
Takara standard
 タカラスタンダード株式会社

現場名称： 北陸-新富山 SK1様邸
 現場番号： A9095819
 富山営業所

ホーローシステムキッチン LEMURE レミュー
 プラン番号： 1603B-2002-0444T
 担当営業：

姿図 1
 縮尺： 1 / 30
 作成日： 2020年4月15日
 担当アドバイザー：

縮尺：A3サイズ等倍



Takara standard
 タカラスタンダード株式会社

現場名称： 北陸-新富山 SK1様邸
 現場番号： A9095819
 富山営業所

ホーローシステムキッチン LEMURE レミュー
 プラン番号： 1603B-2002-0444T
 担当営業 :

姿図 2
 縮尺： 1 / 30
 作成日： 2020年4月15日
 担当アドバイザー：

縮尺：A3サイズ等倍

■商品仕様概要

商品仕様	商品シリーズ	ホーローシステムキッチン LEMURE レミュー
	タイプ	足元スライドタイプ
	扉カラー	白・黒・木目・シルバー・モル
	引手種類	スリムハット引手タイプ
	天板形状・周口	I型255cm -
	奥行	65cm
	天板高さ	85cm
	キッチンパネル	有
	キッチンパネルカラー	ドラマチックホワイト
	見切り・エッジ材	樹脂製

■商品仕様書（キッチン側）

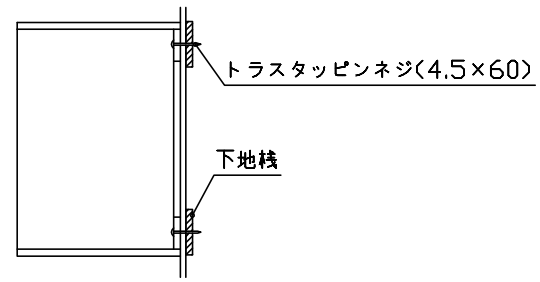
品目	仕様		備考	
天板	材質	高級人造石 クォーツストーン	色 ジュエルシルバー	
	シンク	ユーティリティシンクE	色 ステンレス	
	部品	-	-	-
		SK ミッドプレートUSE、シルバー ミッドプレートUSE	-	-
		マイUSE-1	-	-
ゴミ箱付USE		-	-	
下台	本体	ホーロー製	色 ホワイト	
	底板	ホーロー製	-	
	引出し	ホーロー製	-	
	レール・丁番	ソフトクローズレール	-	
	部品(標準)	フロントポケット、引出用サイドカバー、かくせるホーローボックス	-	
	部品(オプション)	ホーローインナーケース・ホーローインナーズライド、うちにもホーロートレイ	-	
設備仕様（下台）	水栓1	KM5021TTK	-	
	水栓2	-	-	
	食器洗い乾燥機	-	-	
	加熱機器(本体)	CS-G318MSRT	色 シルバー	250V-30A (单相200Vコンセント)
	加熱機器(トッププレート)	ガラストップ	色 シルバー	-
加熱機器(レンジ)	-	-	-	
吊戸棚	本体	化粧ボード	色 ホワイト	
	耐震ラッチ	有	-	
	部品	棚板	-	
レンジフード	品名	VRAT-752ADR(V)	色 シルバー	125V-15A (2芯コンセント)
	ファン仕様	シロッコファン (排気タイプ)	-	-
	部品	-	-	-
		-	-	-
		-	-	-
設備仕様（上台）	照明ユニット	-	-	
	アイラック	-	-	
	電動昇降吊戸棚	-	-	
	昇降棚	-	-	
エンドパネル	材質	ホーロー製	色 パールホワイト	
		-	-	
		-	-	
		-	-	
天井幕板	品名	-	-	

■商品仕様書（周辺収納側）

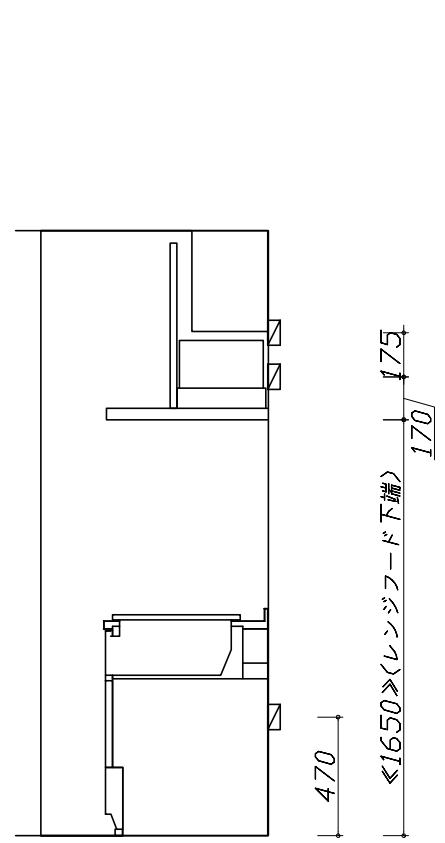
品目	仕様		備考
周辺仕様	周辺扉カラー	-	-
	周辺引手タイプ	-	-
	キッチンパネル	-	-
ツールユニット	本体	-	-
	底板	-	-
	引出し	-	-
	レール	-	-
	丁番	-	-
	耐震ラッチ	-	-
カウンターユニット	本体	-	-
	底板	-	-
	レール	-	-
	丁番	-	-
家電収納	本体	-	-
	部品	-	-
周辺カウンター	材質	-	-
吊戸棚	本体	-	-
	耐震ラッチ	-	-
	部品	-	-
設備仕様（上台）	アイラック	-	-
エンドパネル	材質	-	-
		-	-
天井幕板	品名	-	-

- 必ずご確認ください。
 - ・天井高さ、吊戸棚・レンジフード取付高さをご確認ください。
 - ・《 》内寸法は参考寸法です。
- 設備図の見方、表示記号について
 - ・寸法はキッチンパネル厚みとクリア寸法を含んでいません。
 - ・KP：キッチンパネル

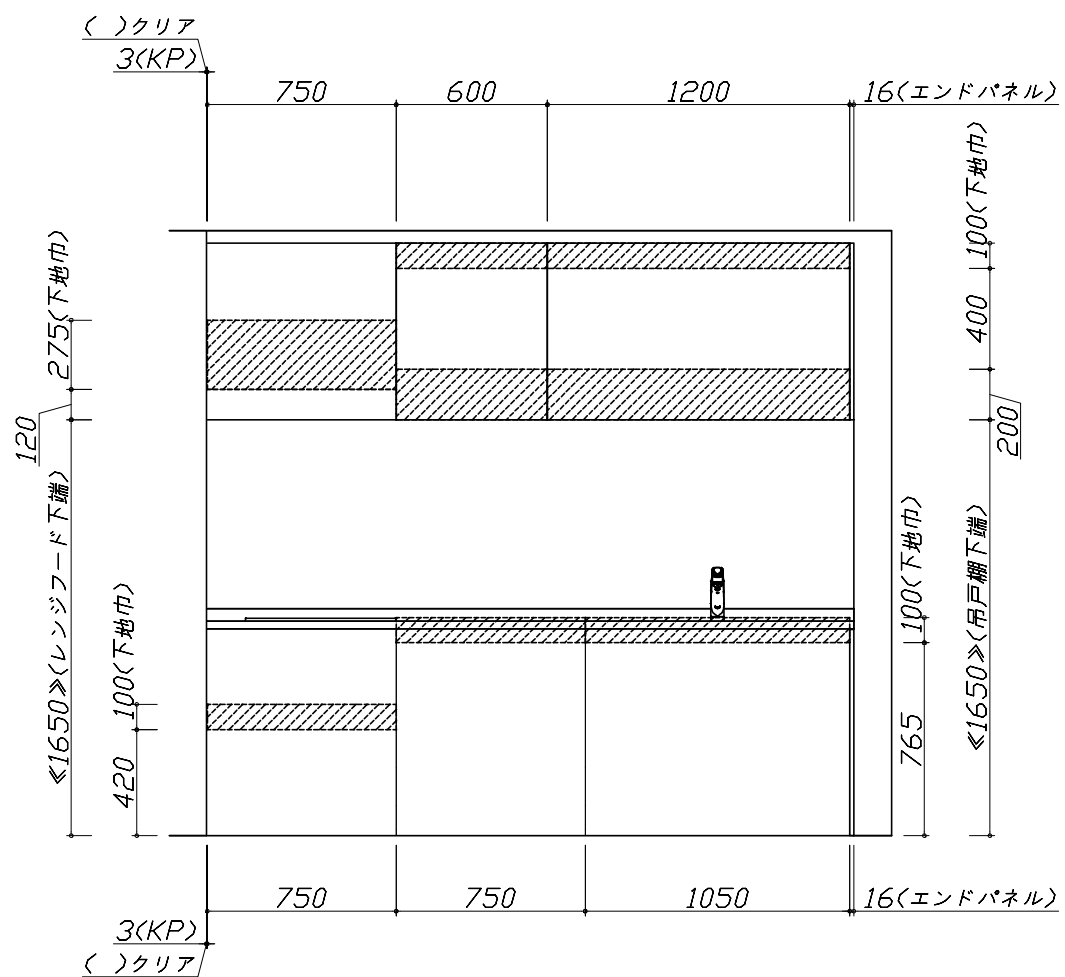
- 吊戸棚取付注意事項
 - 吊戸棚の取付は、必ず商品同梱の専用ネジ（トラスタッピンネジ4.5×60）を使用してください。
 - 固定下地は固定位置を中心に幅100mm以上、厚み12mm以上の十分な強度を持つ合板をお願いします。



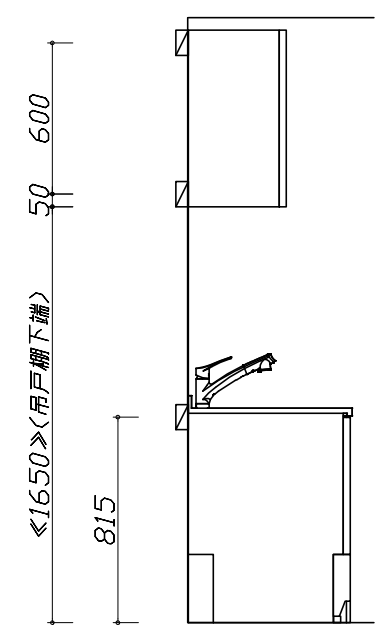
- 必ずお読みください
 - 1)以下の工事・部材は別途ご用意ください。
 - ・周囲躯体、仕上げ、取付用下地工事
 - ・ダクト工事、壁面開口、屋外化粧カバー取付等
 - ・給排水配管、電気配線、ガス配管及び接続工事
 - 2)本体の取付以外の関連工事は法的有資格者による工事が必要になります。
 - ・大工工事、電気工事、ガス配管工事、管工事、建具工事等
 - 3)キッチンパネルを設置する壁面下地は、プラスターボード仕上げをお願いします。



固定下地位置



固定下地位置



固定下地位置

- 必ずご確認ください。
 - ・天井高さ、吊戸棚・レンジフード取付高さをご確認ください。
 - ・《 》内寸法は参考寸法です。
- 設備図の見方、表示記号について
 - ・寸法はキッチンパネル厚みとクリア寸法を含んでいません。
 - ・KP：キッチンパネル

■設備記号

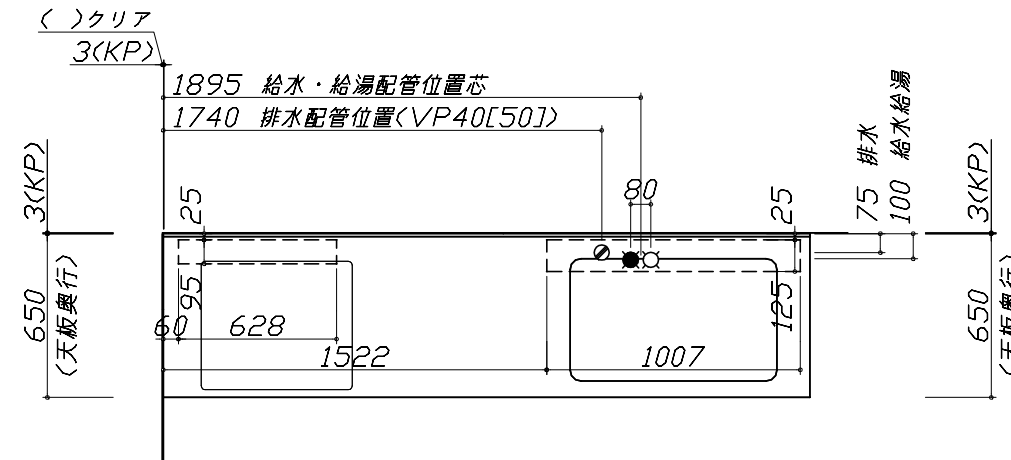
記号	記号の意味	記号	記号の意味
○	給水位置	⊙	ガス配管位置
●	給湯位置	⊖	コンセント位置
⊘	排水位置	⊖E	アース付コンセント位置
⊙	電源位置	⊘	電源取出位置

□ : 点検口

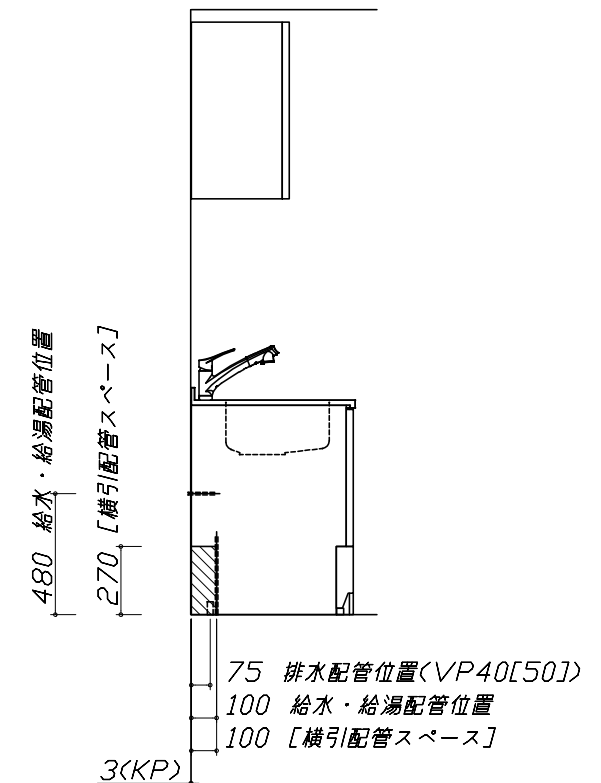
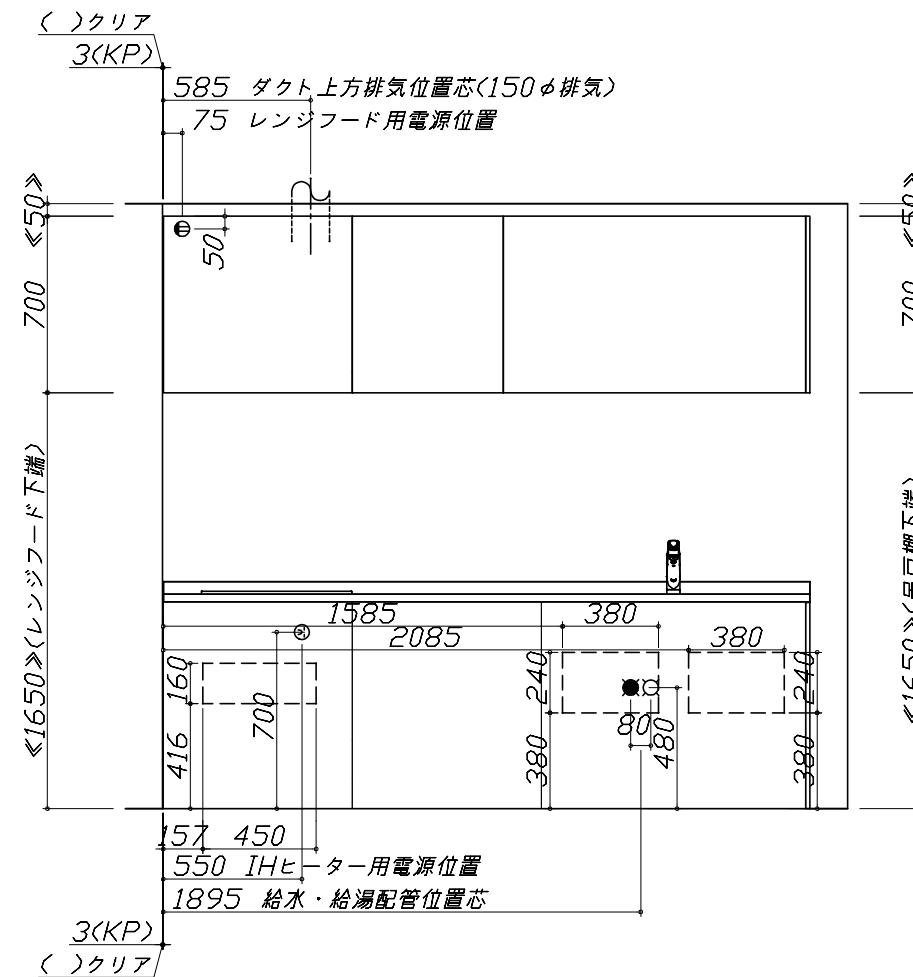
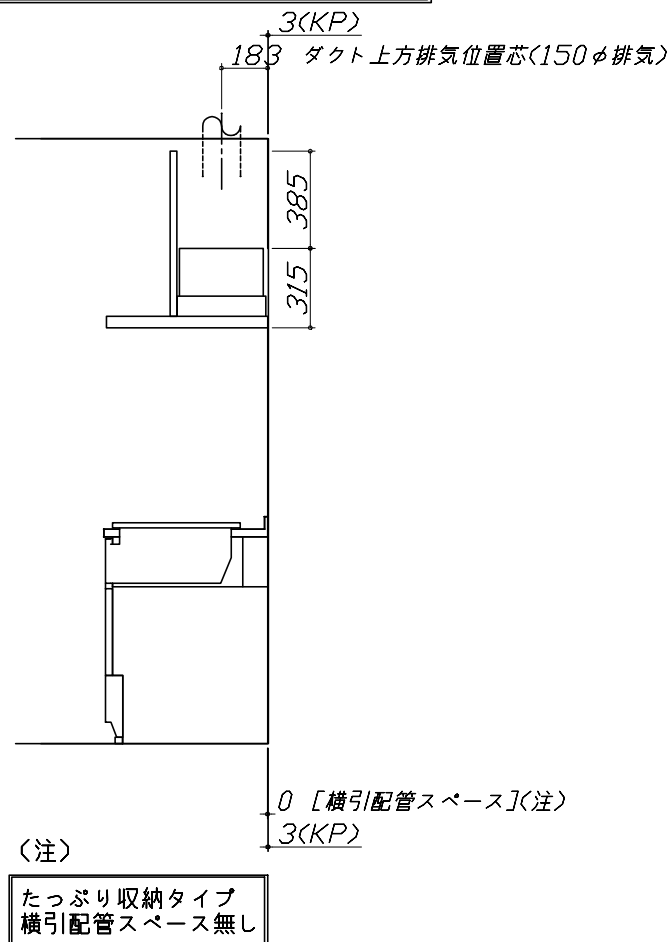
- 必ずお読みください
- 1)以下の工事・部材は別途ご用意ください。
 - ・周囲躯体、仕上げ、取付用下地工事
 - ・ダクト工事、壁面開口、屋外化粧カバー取付等
 - ・給排水配管、電気配線、ガス配管及び接続工事
- 2)本体の取付以外の関連工事は法的有資格者による工事が必要になります。
 - ・大工工事、電気工事、ガス配管工事、管工事、建具工事等

■機器類電源詳細

1	レンジフード用電源	15A-125V 埋込コンセント 消費電力145W	⊖
2	IHヒーター用電源	30A-250V 単相200Vコンセント 消費電力5800W	⊖



*ダクト配管可能範囲は詳細図参照



< 詳細図 1 >

<p>ユーティリティシンクE給水排水配管例図</p> <p>給水給湯壁出し配管の場合 止水栓位置にアングル止水栓を取り付けてください。 (止水栓は別途)</p> <p>シャワーホース (ハンドシャワー水栓の場合)</p> <p>止水栓</p> <p>480</p> <p>80 90 285</p>	<p>レンジフード 詳細図</p> <p><VRAT-752 R排気> ホーロー前面パネルタイプ</p> <p>後方および左右排気口位置はVMH丸アケ金具L使用時の寸法です。 アルミダクト使用時の排気位置はダクト配管可能範囲を参照ください。 実際の排気用接続部品の開口部寸法はφ148です。</p> <p>183</p> <p>210</p> <p>388</p> <p>28.7 183</p> <p>VMH丸アケ金具L使用時 後方排気口位置</p> <p>VMH丸アケ金具L使用時 左右排気口位置</p> <p>電源コード 1.3m</p> <p>699.5</p> <p>634.5</p> <p>20</p> <p>210</p> <p>95</p> <p>本体取付用孔 3箇所</p> <p>フード取付用 タルマ孔 2箇所</p> <p>345</p> <p>170</p> <p>65</p> <p>482</p> <p>680</p> <p>750</p> <p>207</p> <p>315</p> <p>95</p> <p>45</p> <p>270</p> <p>158</p> <p>630</p>	<p>横引配管有効寸法 詳細図</p> <p>【調理キャビネット】</p> <p>▨ : 配管スペース</p> <p>足元スライドたっぷり収納タイプ</p> <p>650</p> <p>0</p> <p>※横引配管スペースなし</p>																					
<p>電気配線例図</p> <p><CS-G318MSRT></p> <p>電源は200V30A以上の専用回路を設けてください。</p> <p>左勝手の場合。 右勝手は左右対称</p> <p>配線横壁出し位置</p> <p>配線床出し位置</p> <p>100</p> <p>50</p> <p>650</p> <p>100</p> <p>100</p> <p>740</p> <p>500</p> <p>500</p> <p>598</p> <p>193</p> <p>140</p> <p>300</p> <p>510</p> <p>30A-250V③ (单相)200V</p> <p>150~250</p> <p>天板高さ850</p> <p>155~145</p> <p>695~705</p> <table border="1"> <thead> <tr> <th>プランタイプ</th> <th>横壁</th> <th>床</th> </tr> </thead> <tbody> <tr> <td>フラット対面プラン(スリムタイプ)</td> <td></td> <td></td> </tr> <tr> <td>フラット対面プラン (ワイドタイプ背面収納無)</td> <td>○</td> <td>○</td> </tr> <tr> <td>ラウンド対面 アイランド対面</td> <td>×</td> <td>○</td> </tr> <tr> <td>フラット対面プラン (ワイドタイプ背面収納有)</td> <td></td> <td></td> </tr> <tr> <td>フラット対面プラン (フル引戸収納タイプ)</td> <td>○</td> <td>×</td> </tr> <tr> <td>マルチ収納対面プランI型 (ホーロー・ホーロー/ホーロータイプ)</td> <td></td> <td></td> </tr> </tbody> </table> <p>背面に壁の無いプランの場合は、 下表に従い配線を引き込んでください。</p>	プランタイプ	横壁	床	フラット対面プラン(スリムタイプ)			フラット対面プラン (ワイドタイプ背面収納無)	○	○	ラウンド対面 アイランド対面	×	○	フラット対面プラン (ワイドタイプ背面収納有)			フラット対面プラン (フル引戸収納タイプ)	○	×	マルチ収納対面プランI型 (ホーロー・ホーロー/ホーロータイプ)			<p>レンジフード 詳細図 ダクト配管可能範囲</p> <p><VRAT 風圧シャッター R排気></p> <p>50 650 50</p> <p>310</p> <p>上方排気可能範囲(天井)</p> <p>上方排気</p> <p>後方排気可能範囲(後壁)</p> <p>左排気可能範囲(左壁)</p> <p>50 650 50</p> <p>330</p> <p>370</p> <p>15</p> <p>750</p> <p>280</p> <p>700</p> <p>420</p> <p>50 650 50</p> <p>310</p> <p>380</p> <p>320</p> <p>側方排気(右側)</p> <p>後方排気</p> <p>側方排気(左側)</p> <p>注)</p> <ul style="list-style-type: none"> ●本図はアルミダクトφ150を使用した場合の配管可能範囲である。 断熱材を取付ける場合は厚みを考慮すること。 ●リフォーム時など、既設の壁排気口を利用する場合、P変換アタッチメント(別売)を使用すること。 	<p>キャビネット引出寸法 詳細図</p> <p>【シンクキャビネット】</p> <p>418</p> <p>650 (天板奥行)</p> <p>368</p> <p>650 (天板奥行)</p>
プランタイプ	横壁	床																					
フラット対面プラン(スリムタイプ)																							
フラット対面プラン (ワイドタイプ背面収納無)	○	○																					
ラウンド対面 アイランド対面	×	○																					
フラット対面プラン (ワイドタイプ背面収納有)																							
フラット対面プラン (フル引戸収納タイプ)	○	×																					
マルチ収納対面プランI型 (ホーロー・ホーロー/ホーロータイプ)																							

<p>キャビネット引出寸法 詳細図</p> <p>【調理キャビネット】</p>	<p>エンド取り合い詳細図</p> <p>【キッチン本体 左側】</p> <p>■ 留意事項 引出しを開けたときにドア枠・窓枠・巾木と干渉しないようクリアを確保してください。</p>	
<p>キャビネット引出寸法 詳細図</p> <p>【コンロキャビネット】</p>		