

ぴったりサイズ木製システムキッチン 御見積書

御名前 北陸-新富山 SK10 様

業者 様

商品名 Refit リフィット

作成日 2020年7月21日
プラン番号 1603B-2007-0486T
現場番号 A9133747

タカスタンダード株式会社
富山営業所
富山県富山市根塚町1丁目5番地4
TEL 076-492-2291 / FAX 076-492-2348

富山ショールーム
TEL 076-492-4456 / FAX 076-492-2333

商品
御見積金額 **¥968,500 (税込 ¥1,065,350)**

()内の価格は税込価格<税率10%>を表示しています。

(参考) 別途 商品組付費 ¥100,000 (税込 ¥110,000)

商品御見積金額には商品組付費は含まれておりません。
商品組付費は現場の状況により変動する事があります。
又、給水・給湯・ガス・ダクト・電気等の接続工事は含まれておりません。

担当営業	担当アドバイザー	プラン作成者

備考

御見積仕様

(キッチン)

キッチン本体サイズ I型255cm

天板高さ 85cm

扉カラー ライトグレーウッド

引手 レール引手(シルバー)

キッチンパネル ストーンホワイト

ワークトップ材質 アクリル人造大理石

カラー ソリッドライトグレー

水栓 浄水器内蔵ハンドシャワ-水栓

食器洗い乾燥機 シンク横設置間口45cmタイプ

加熱機器 IHヒーター

レンジ機器 なし

ガス種 未定

周波数 60Hz

御確認事項

--	--

No.*

御名前 北陸-新富山 SK10

様

現場番号	A9133747	プラン番号	1603B-2007-0486T	作成日	2020/7/21
------	----------	-------	------------------	-----	-----------

御見積明細 キッチン

NO	商品名	仕様	品番	数量	単価	金額
1	人造大理石ワークトップ	ユーティリティシンクE	A7IS255 GARD-N	1	139,900	139,900
2	シンクキャビネット	足元スライド、ソフトクローズ、ホーロー底板有、見切り無	F-RMVM105ウ-5EAPニ-A	1	75,300	75,300
3	食器洗い乾燥機	引出し式(シルバー色)、深型	EW-45RD1ST	1	144,000	144,000
	食器洗い乾燥機用前面パネル	扉同色、深型用	P-DWP45D (APニ-)	1	3,000	3,000
4	調理台キャビネット	深型食洗用、足元スライド、ソフトクローズ、ホーロー底板有	F-WDVB045 -5EAPニ-)	1	20,500	20,500
5	調理台キャビネット	足元3段引出、ソフトクローズ、ホーロー底板有、見切り無	F-TFVB030 -5EAPニ-A	1	30,500	30,500
6	コンロ用キャビネット	足元スライド、ソフトクローズ、ホーロー底板有、見切り有	F-KJVB075 L5EAPニ-A-2	1	39,500	39,500
7	浄水器内蔵ハンドシャワー水栓	12物質除去	JK106MN-1NTFT1	1	49,000	49,000
8	電気加熱機器	IHヒーター両面焼き(シルバー色)	HTB-TS6KS	1	114,000	114,000
	【ベースキャビネット小計】			9		615,700
9	ウォールキャビネット		W-M A090 - (APニ-A-D	1	21,000	21,000
10	ウォールキャビネット	レンジフード横タイプ	W-M A075FR (APニ-A-D	1	20,000	20,000
11	吊戸用昇降柵	間口90cm用	TDUR-901	1	29,500	29,500
12	レンジフード(本体)	シロココファン	VYA-901ADR(SI)	1	150,000	150,000
	前幕板	高さ70cmタイプ、シルバー色	VZF-9665(SI)	1	11,000	11,000
	レンジフード別売部品	前幕板取付金具	VYAマクイタカナゲセットW90H700	1	3,000	3,000
13	エンドパネル	ベースキャビネット用、H80・85用	EP-XHN85 (APニ-)	1	15,000	15,000
14	エンドパネル	ウォールキャビネット・電動昇降吊戸柵用	EP-WB (APニ-)	1	8,000	8,000
15	水切りプレート	ユーティリティシンクE用	SK ミス キリプレートUSE	1	3,500	3,500
16	水切りプレート	ユーティリティシンクE用	ミドル ミス キリプレートUSE	1	5,000	5,000
17	洗剤置き	ユーティリティシンクE用	SKセンサーイオキ	1	4,500	4,500
18	まな板	ユーティリティシンクE用	マナイタUSE-1	1	5,500	5,500
19	どこでもラック(アルミホーロータイプ)	小物置き、パールホワイト	MGH-KR(W)	1	5,000	5,000
20	どこでもラック(アルミホーロータイプ)	レードル掛け、パールホワイト	MGH-KH(W)	1	5,000	5,000
21	どこでもラック	まな板立て	MGSK マナイタテ (W)	1	1,700	1,700
22	間仕切り名人	Hタイプ、間口45・60cm用	MGマジキリJ HL 1	2	3,400	6,800
23	間仕切り名人	Hタイプ、間口45・60cm用	MGマジキリJ HC 1(N)	1	3,400	3,400
24	扉裏ホルダー		トビウラホルダー-MSK	1	1,000	1,000
25	天板オプション		ジャバラセット	1	600	600
	キッチン合計			29		¥915,200

御名前 北陸-新富山 SK10

様

現場番号	A9133747	プラン番号	1603B-2007-0486T	作成日	2020/7/21
------	----------	-------	------------------	-----	-----------

御見積明細 キッチンパネル

NO	商品名	仕様	品番	数量	単価	金額
1	ホーローキッチンパネルPタイプ	窓パネル185	PZW -185 (SW)	2	7,700	15,400
2	ホーローキッチンパネルPタイプ	フロントパネル120	PZFN-120 (DWH)	1	10,500	10,500
3	ホーローキッチンパネルPタイプ	サイドパネル(長尺仕様)	PZS-90HN (DWH)	1	18,900	18,900
4	KP用エッジセット	樹脂製	KPエッジセットJ(MW)-2	1	2,800	2,800
5	パネル施工キット	シリコン色(ホワイト)	パネルセコウキットS(W)-1	1	5,700	5,700
キッチンパネル合計				6		¥53,300

商品総合計	35	¥968,500
-------	----	----------

御見積明細の価格には消費税は含まれておりません。別途消費税が必要となります。

(参考) 別途 商品組付費

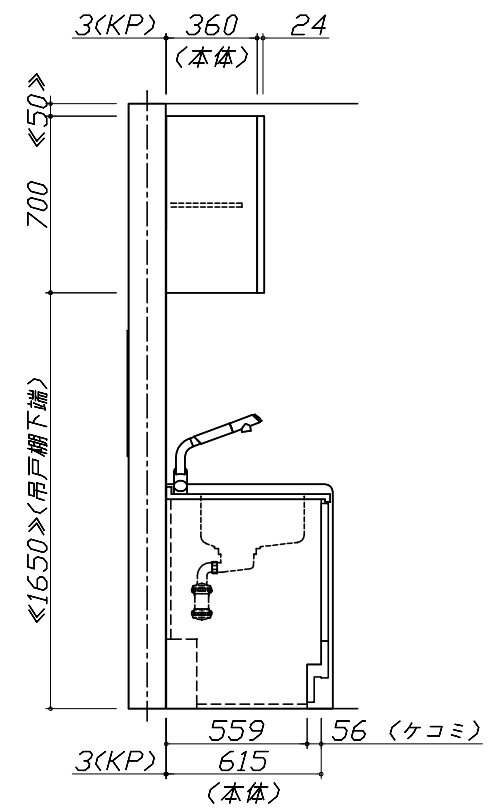
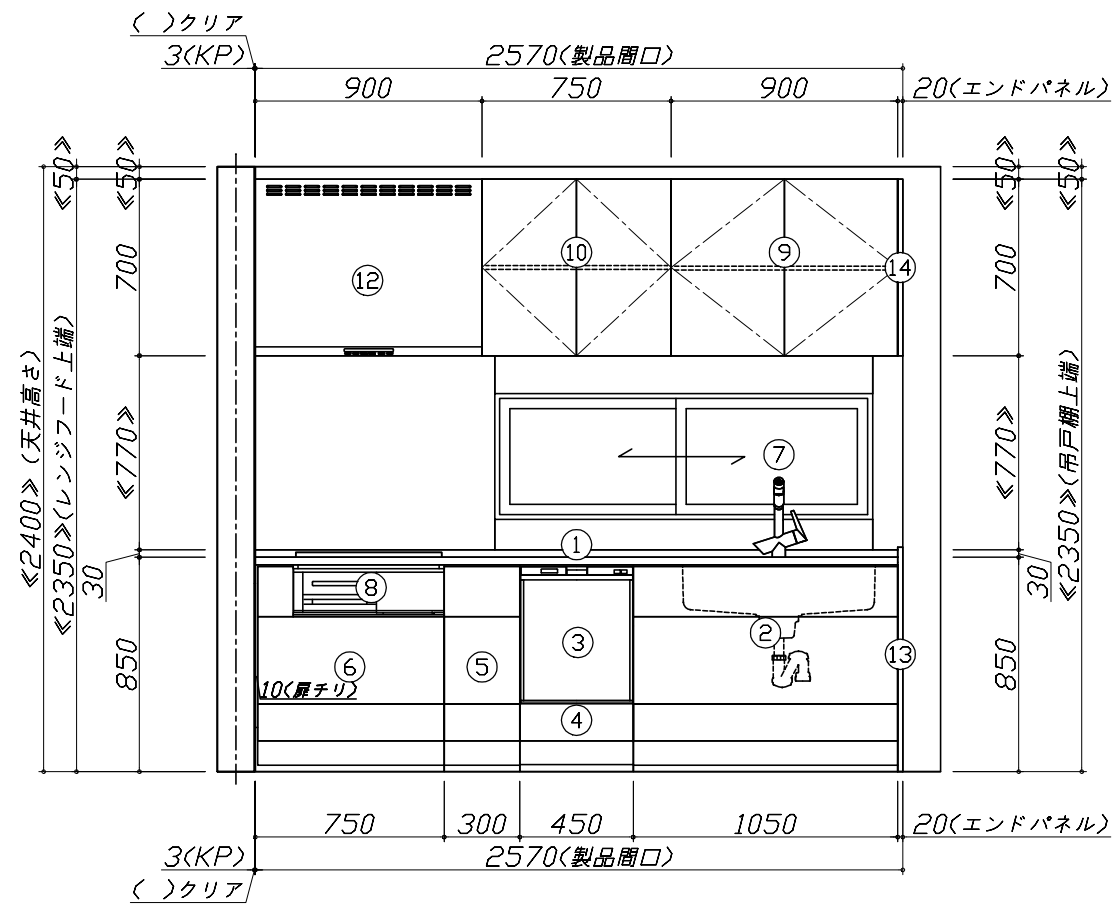
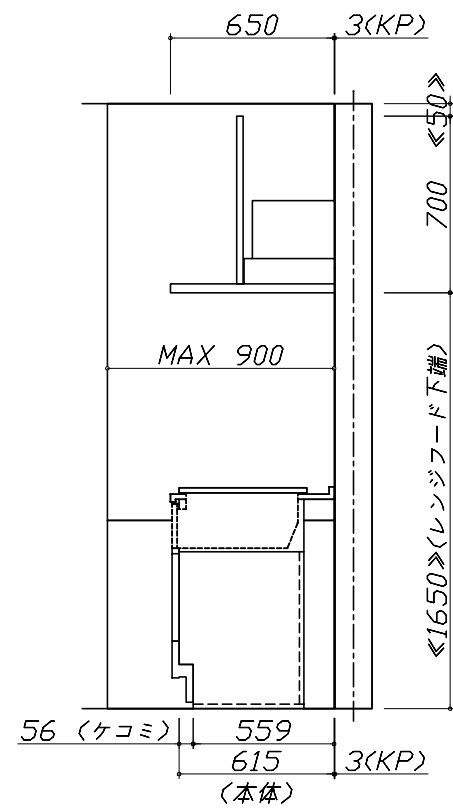
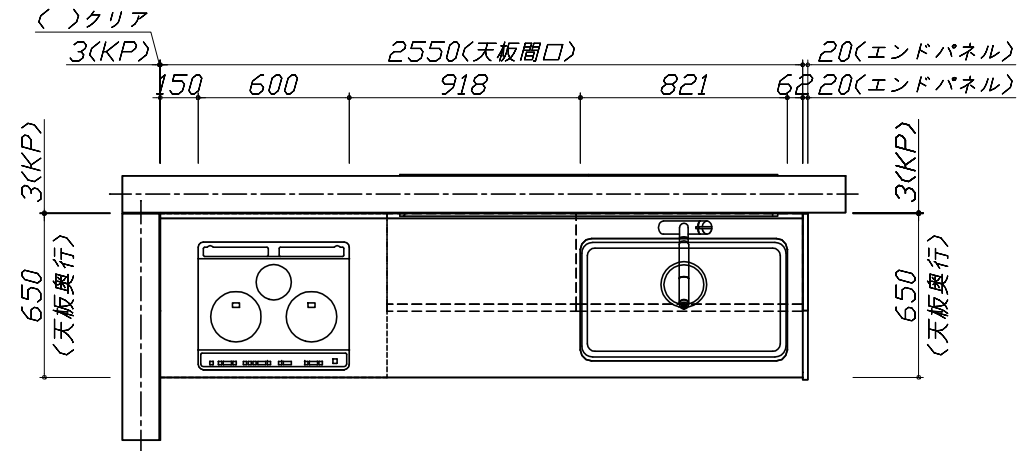
キッチン商品組付費 ¥65,000 (税込 ¥71,500)

キッチンパネル商品組付費 ¥35,000 (税込 ¥38,500)

商品組付費は現場の状況により変動する事があります。又、給水・給湯・ガス・ダクト・電気等の接続工事は含まれておりません。

()内の価格は税込価格 < 税率10% > を表示しています。

■必ずご確認ください。
 ・天井高さ、吊戸棚・レンジフード取付高さをご確認ください。
 ・《 》内寸法は参考寸法です。
 ■表示記号について
 ・KP：キッチンパネル



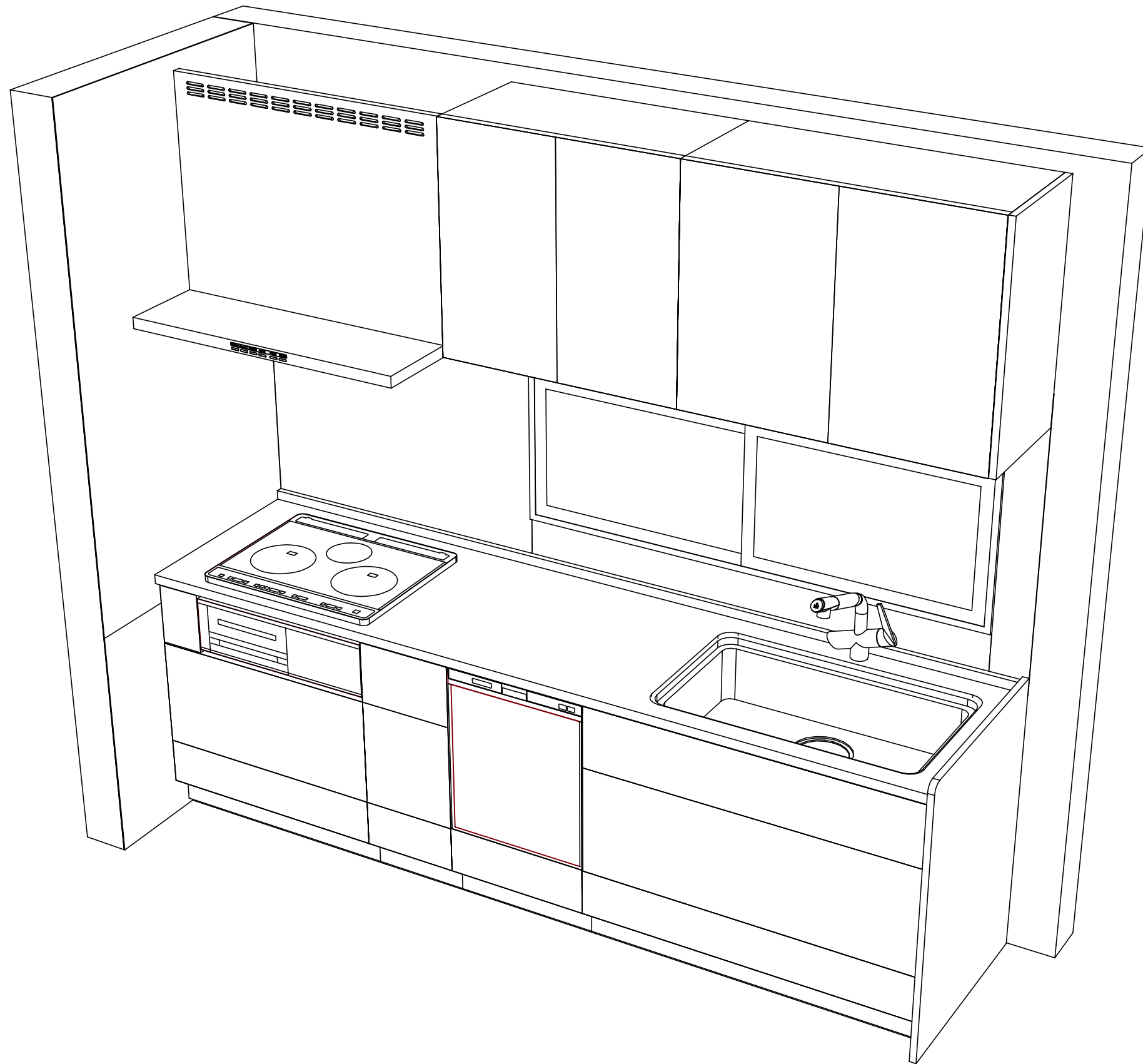
Takara standard
 タカラスタンダード株式会社

現場名称： 北陸-新富山 SK10様邸
 現場番号： A9133747
 富山営業所

ぴったりサイズ木製システムキッチン Refit リフィット
 プラン番号： 1603B-2007-0486T
 担当営業：

姿図 1 縮尺： 1 / 30
 作成日： 2020年7月21日
 担当アドバイザー：

縮尺：A3サイズ等倍



Takara standard
タカラスタンダード株式会社

現場名称： 北陸-新富山 SK10様邸
現場番号： A9133747
富山営業所

ぴったりサイズ木製システムキッチン Refit リフィット
プラン番号： 1603B-2007-0486T
担当営業 :

姿図 2 縮尺： 1 / 30
作成日： 2020年7月21日
担当アドバイザー：

縮尺：A3サイズ等倍

■商品仕様概要

商品仕様	商品シリーズ	ぴったりサイズ木製システムキッチン ReFit リフィット		
	タイプ	足元スライドタイプ		
	扉カラー	ライトグレーウッド		
	引手種類	レール引手(シルバー)		
	天板形状・開口	I型255cm		
		-		
	奥行	65cm		
	天板高さ	85cm		
	キッチンパネル	有		
	キッチンパネルカラー	ストーンホワイト		
見切り・エッジ材	樹脂製			

■商品仕様書(キッチン側)

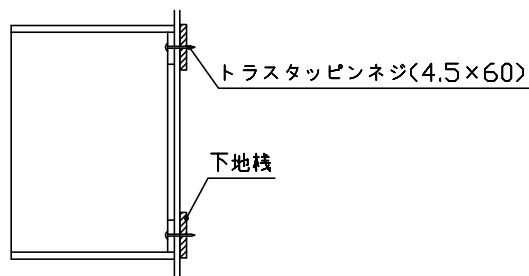
品目	仕様			備考
天板	材質	アクリル人造大理石	色	ソリッドライトグレー
	シンク	ユーティリティシンクE	色	ステンレス
	部品	-		
		SK ミッドプレートUSE、ミッドプレートUSE		
		-		
マイUSE-1 SKヒッチ				
下台	本体	木製	色	ホワイト
	底板	ホロー底板		
	引出し	化粧ボード(一部樹脂製)		
	レール・丁香	ソフトクローズレール		
	部品(標準)	-		
	部品(オプション1)	-		
	部品(オプション2)	-		
部品(オプション3)	-			
設備仕様(下台)	水栓1	JK106MN-1NTFT1		
	水栓2	-		
	食器洗い乾燥機	EW-45RD1ST	色	シルバー
	加熱機器(本体)	HTB-TS6KS	色	シルバー
	加熱機器(トッププレート)	ガラストップ	色	シルバー
加熱機器(レンジ)	-			
吊戸棚	本体	化粧ボード	色	ホワイト
	耐震ラッチ	無		
	部品	棚板		
レンジフード	品名	VYA-901ADR(SI)	色	シルバー
	ファン仕様	シロッコファン(常時換気タイプ)		
	部品	-		
		VYAマイセットW90H700		
設備仕様(上台)	照明ユニット	-		
	アイラック	-		
	電動昇降吊戸棚	-		
	昇降棚	TDUR-901		
エンドパネル	材質	木製	色	ライトグレーウッド
天井幕板	品名	-		

■商品仕様書(周辺収納側)

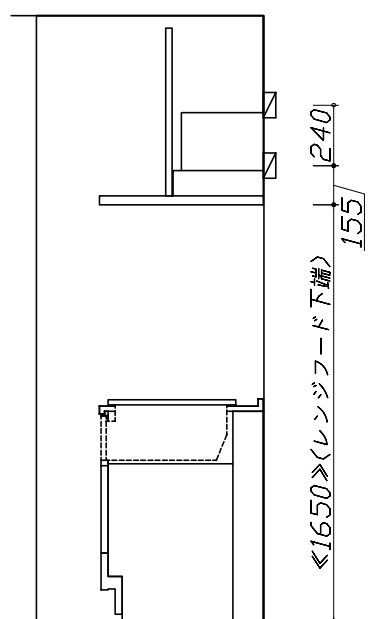
品目	仕様		備考
周辺仕様	周辺扉カラー	-	
	周辺引手	-	
	キッチンパネル	-	
ツールユニット	本体	-	
	底板	-	
	引出し	-	
	レール	-	
	丁香	-	
	耐震ラッチ	-	
カウンターユニット	部品	-	
	本体	-	
	底板	-	
家電収納	レール	-	
	丁香	-	
	本体	-	
周辺カウンター	部品	-	
	材質	-	
吊戸棚	本体	-	
	耐震ラッチ	-	
	部品	-	
設備仕様(上台)	アイラック	-	
エンドパネル	材質	-	
天井幕板	品名	-	

- 必ずご確認ください。
 - ・天井高さ、吊戸棚・レンジフード取付高さをご確認ください。
 - ・《 》内寸法は参考寸法です。
- 設備図の見方、表示記号について
 - ・寸法はキッチンパネル厚みとクリア寸法を含んでいません。
 - ・KP：キッチンパネル

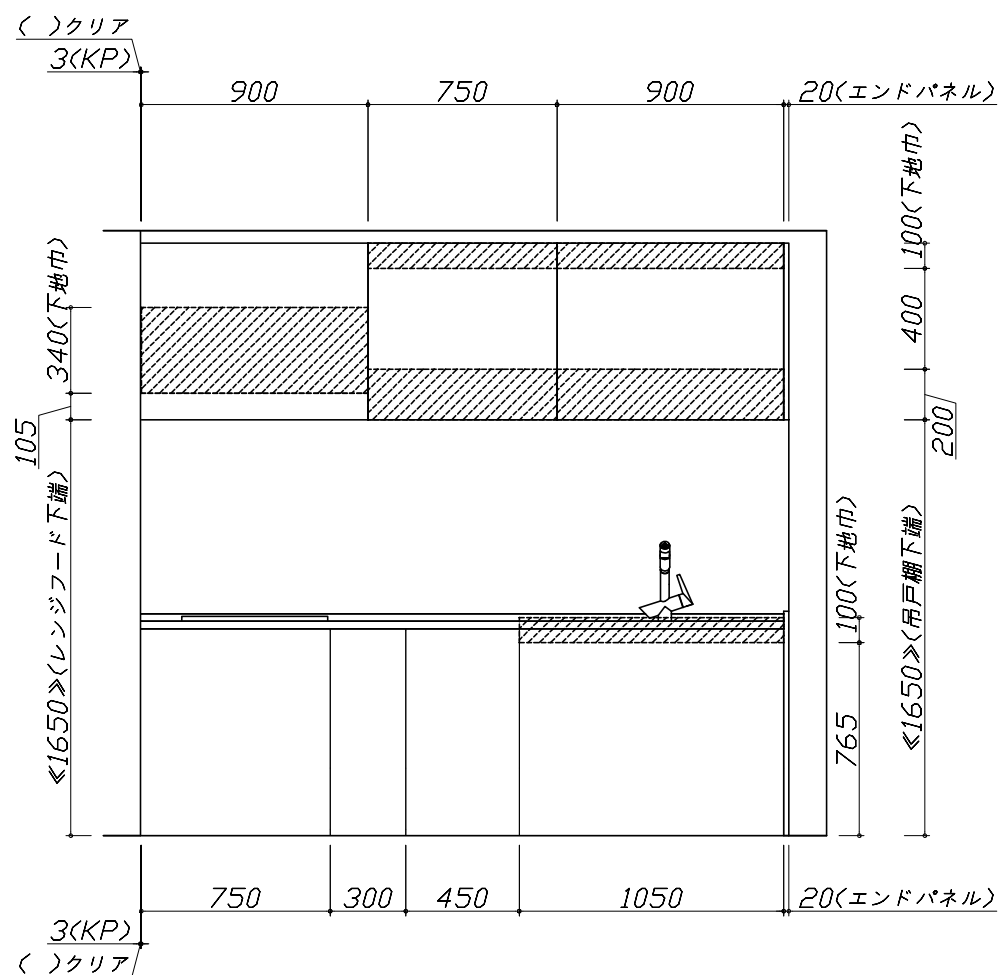
- 吊戸棚取付注意事項
 - 吊戸棚の取付は、必ず商品同梱の専用ネジ（トラスタッピンネジ4.5×60）を使用してください。
 - 固定下地は固定位置を中心に幅100mm以上、厚み12mm以上の十分な強度を持つ合板をお願いします。



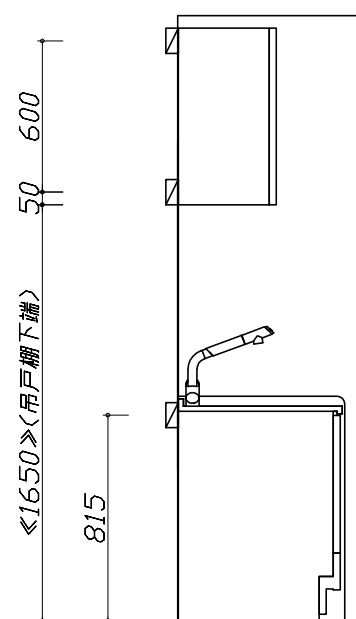
- 必ずお読みください
 - 1)以下の工事・部材は別途ご用意ください。
 - ・周囲躯体、仕上げ、取付用下地工事
 - ・ダクト工事、壁面開口、屋外化粧カバー取付等
 - ・給排水配管、電気配線、ガス配管及び接続工事
 - 2)本体の取付以外の関連工事は法的有資格者による工事が必要になります。
 - ・大工工事、電気工事、ガス配管工事、管工事、建具工事等
 - 3)キッチンパネルを設置する壁面下地は、プラスターボード仕上げをお願いします。



固定下地位置



固定下地位置



固定下地位置

- 必ずご確認ください。
 - ・天井高さ、吊戸棚・レンジフード取付高さをご確認ください。
 - ・《 》内寸法は参考寸法です。
- 設備図の見方、表示記号について
 - ・寸法はキッチンパネル厚みとクリア寸法を含んでいません。
 - ・KP：キッチンパネル

■設備記号

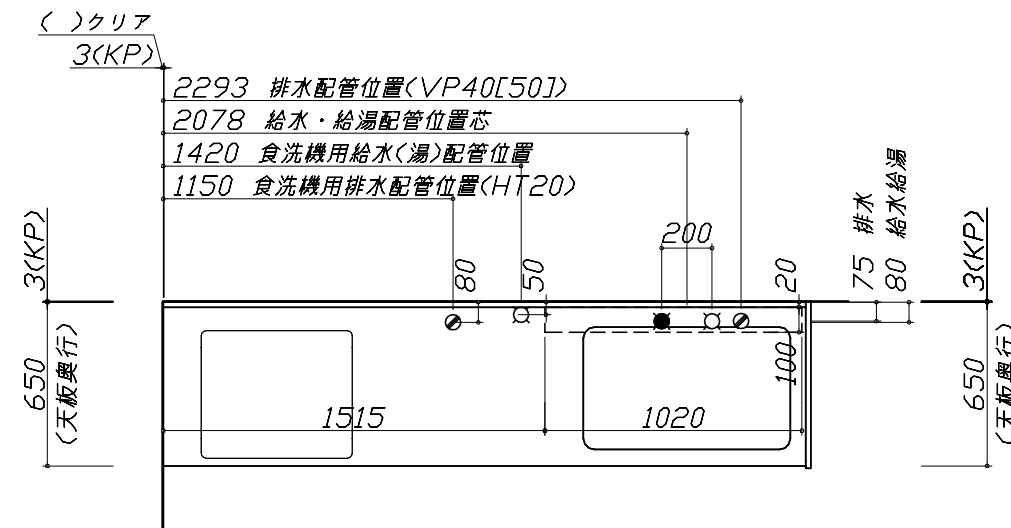
記号	記号の意味	記号	記号の意味
○	給水位置	⊕	ガス配管位置
●	給湯位置	⊖	コンセント位置
⊘	排水位置	⊖E	アース付コンセント位置
⊙	電源位置	⊔	電源取出位置

□ : 点検口

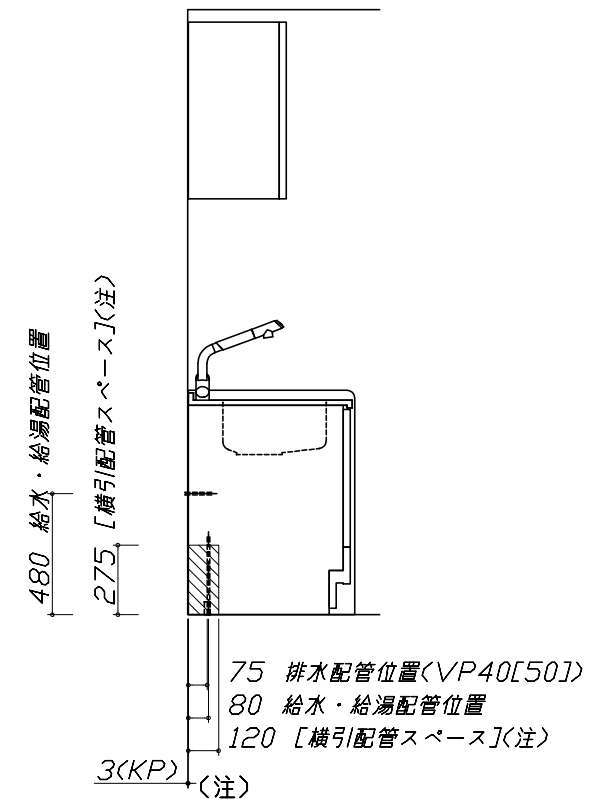
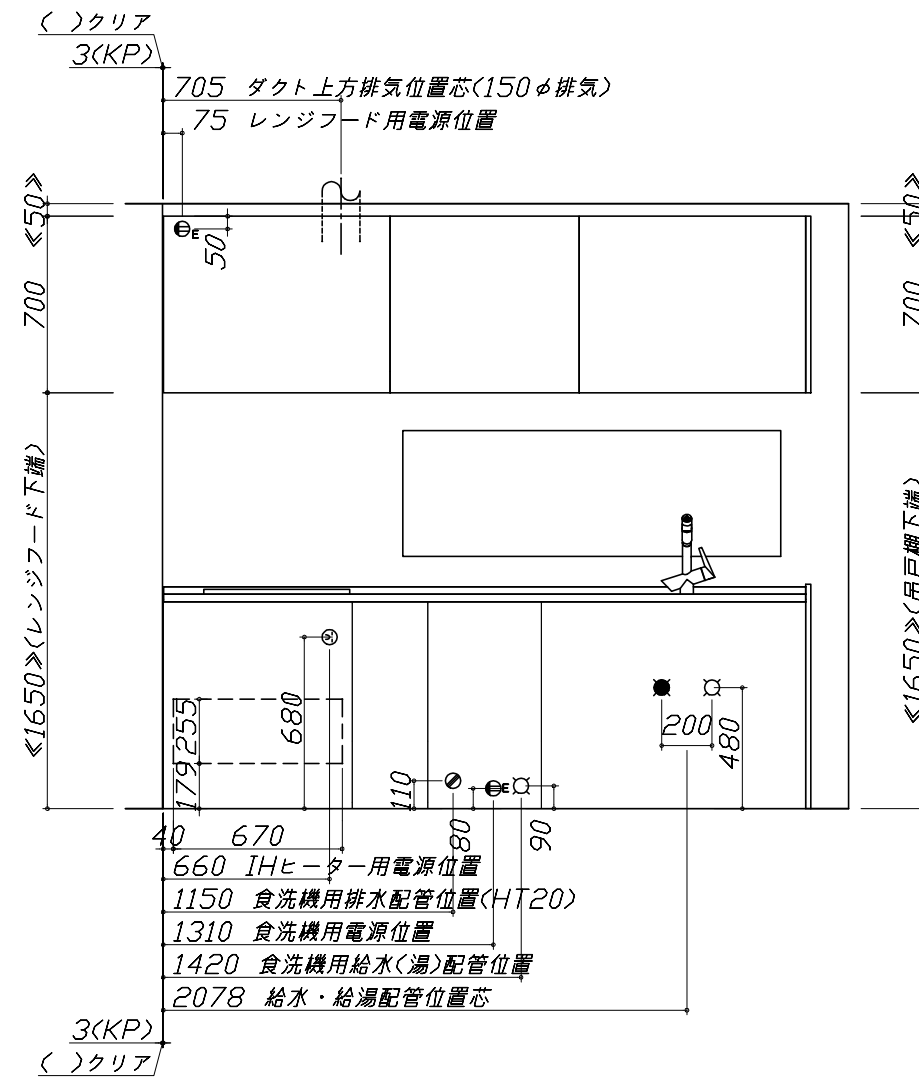
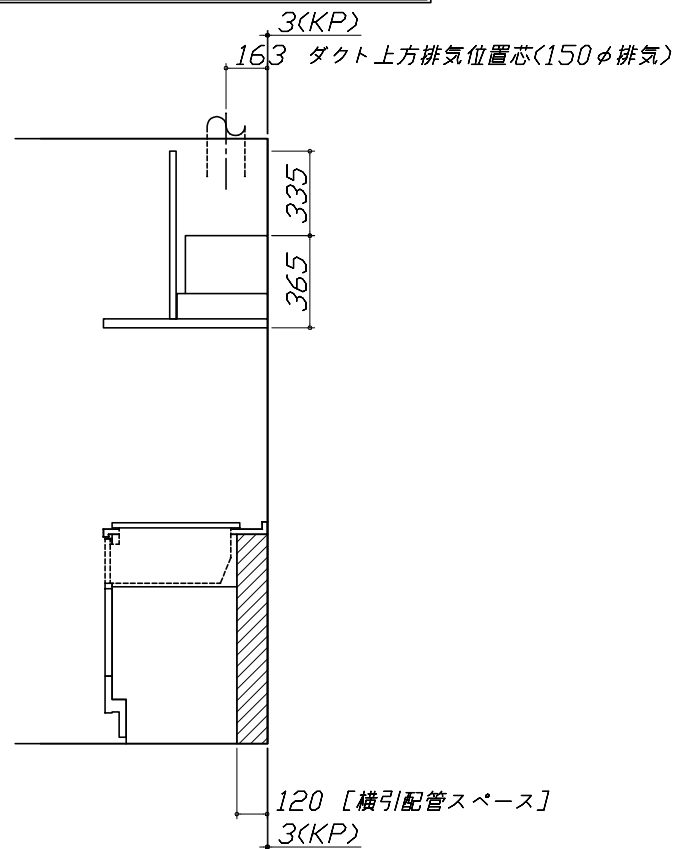
- 必ずお読みください
- 1)以下の工事・部材は別途ご用意ください。
 - ・周囲躯体、仕上げ、取付用下地工事
 - ・ダクト工事、壁面開口、屋外化粧カバー取付等
 - ・給排水配管、電気配線、ガス配管及び接続工事
- 2)本体の取付以外の関連工事は法的有資格者による工事が必要になります。
 - ・大工工事、電気工事、ガス配管工事、管工事、建具工事等

■機器類電源詳細

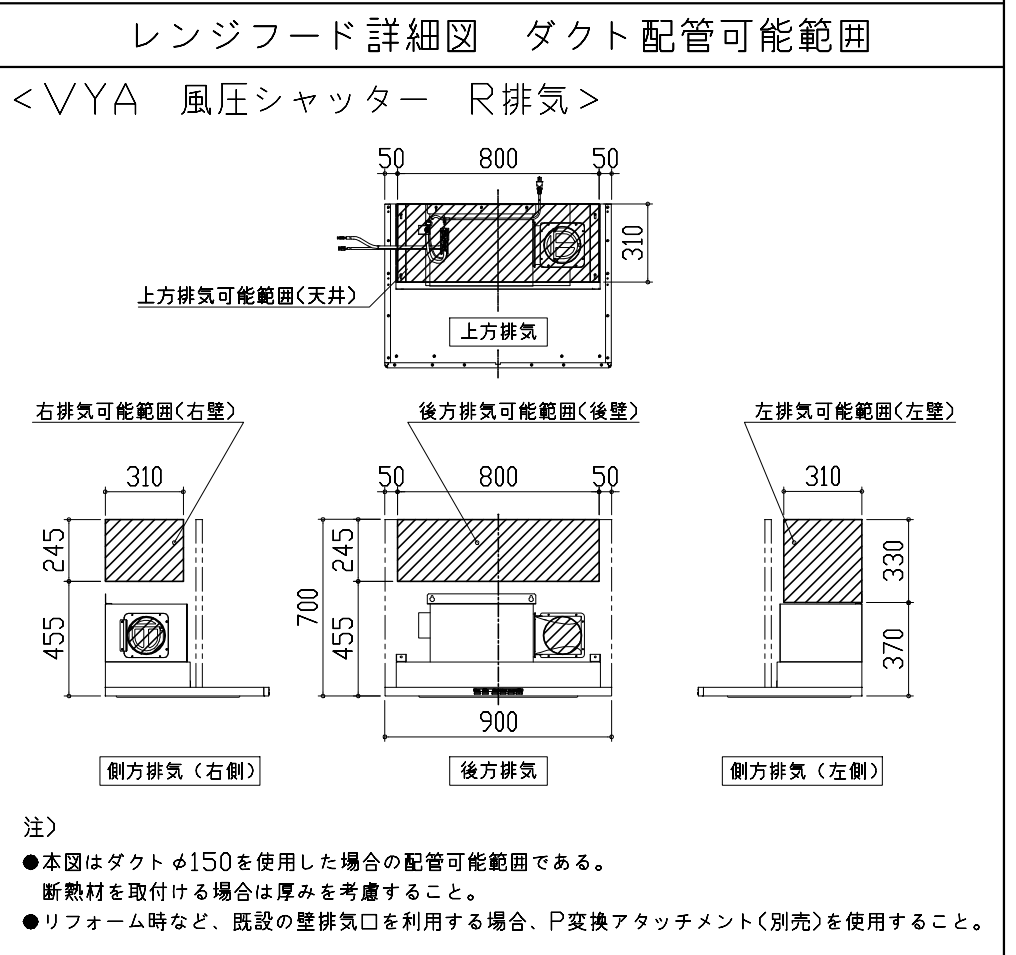
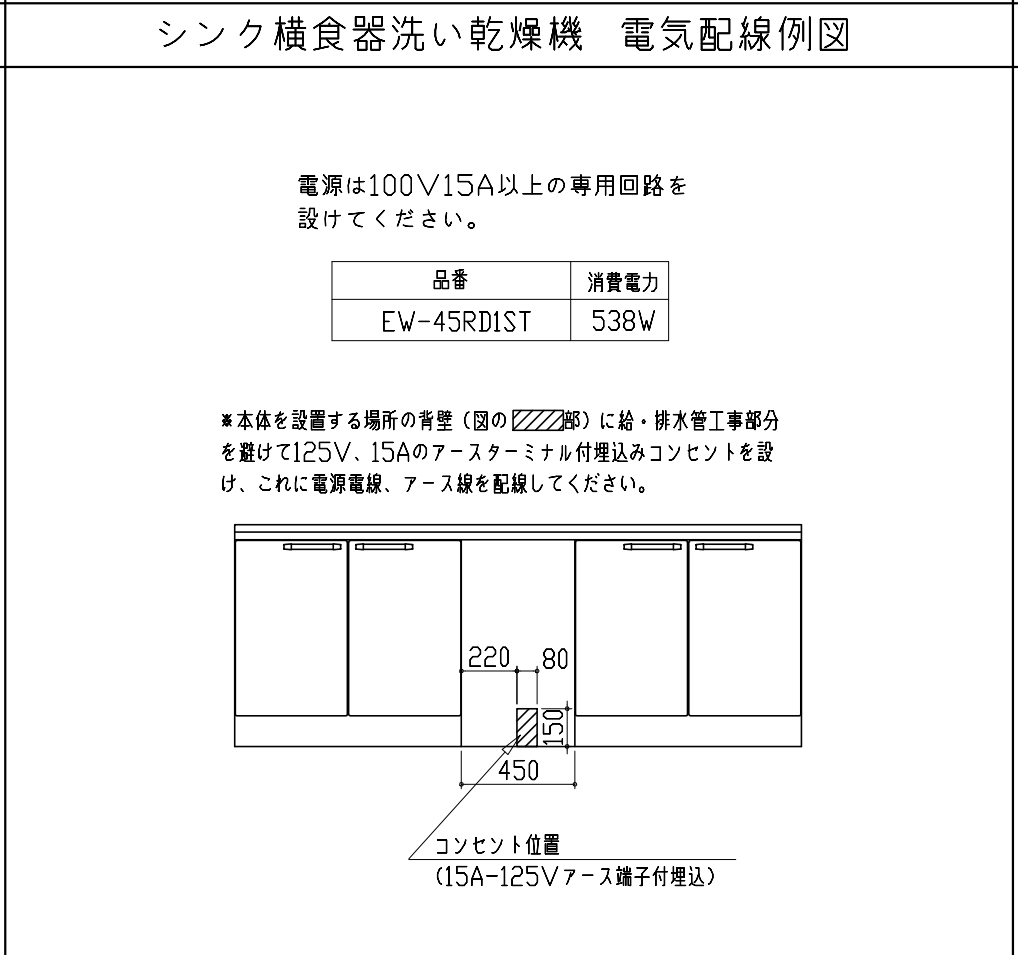
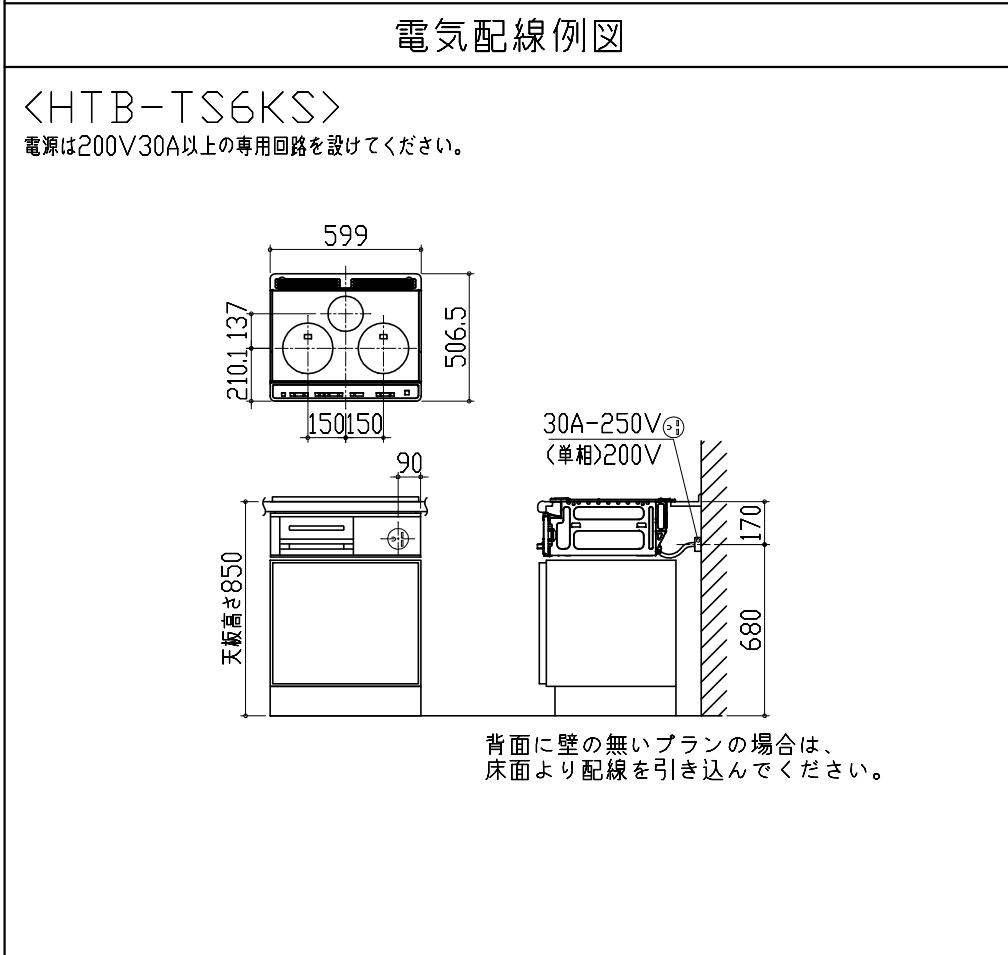
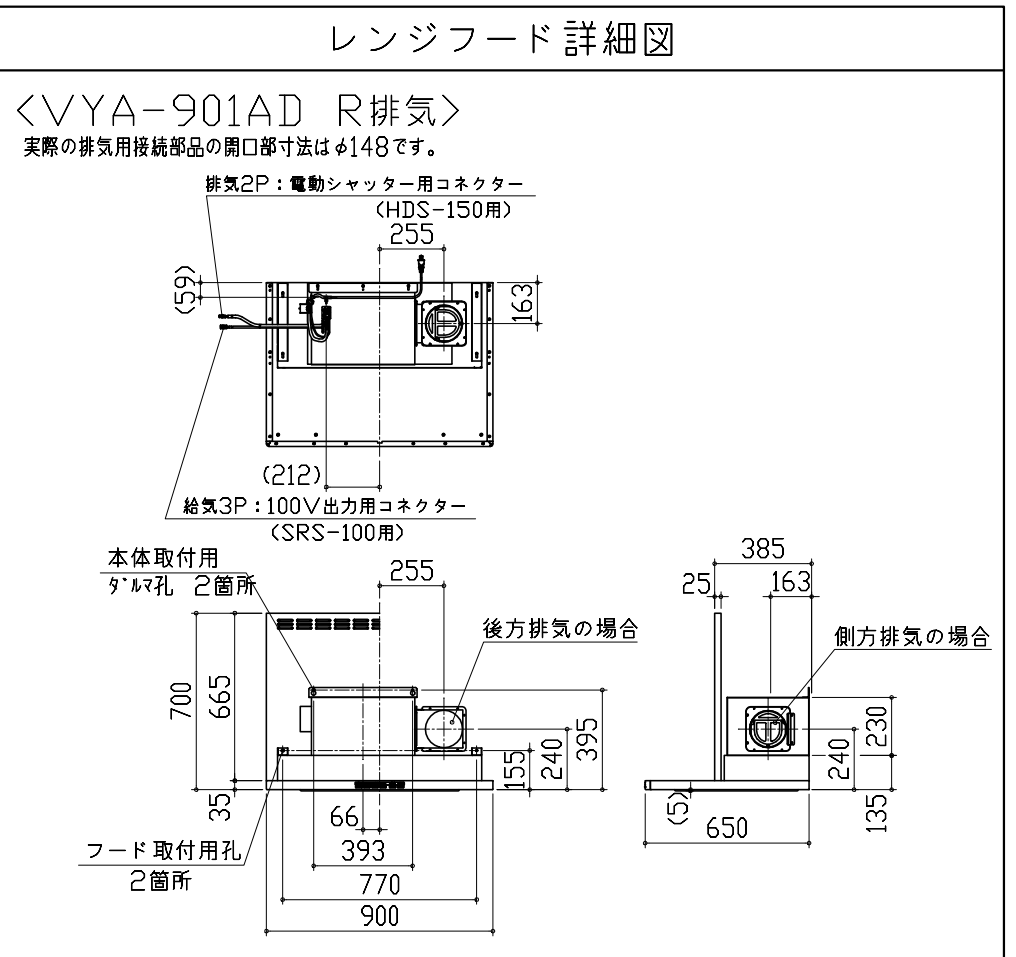
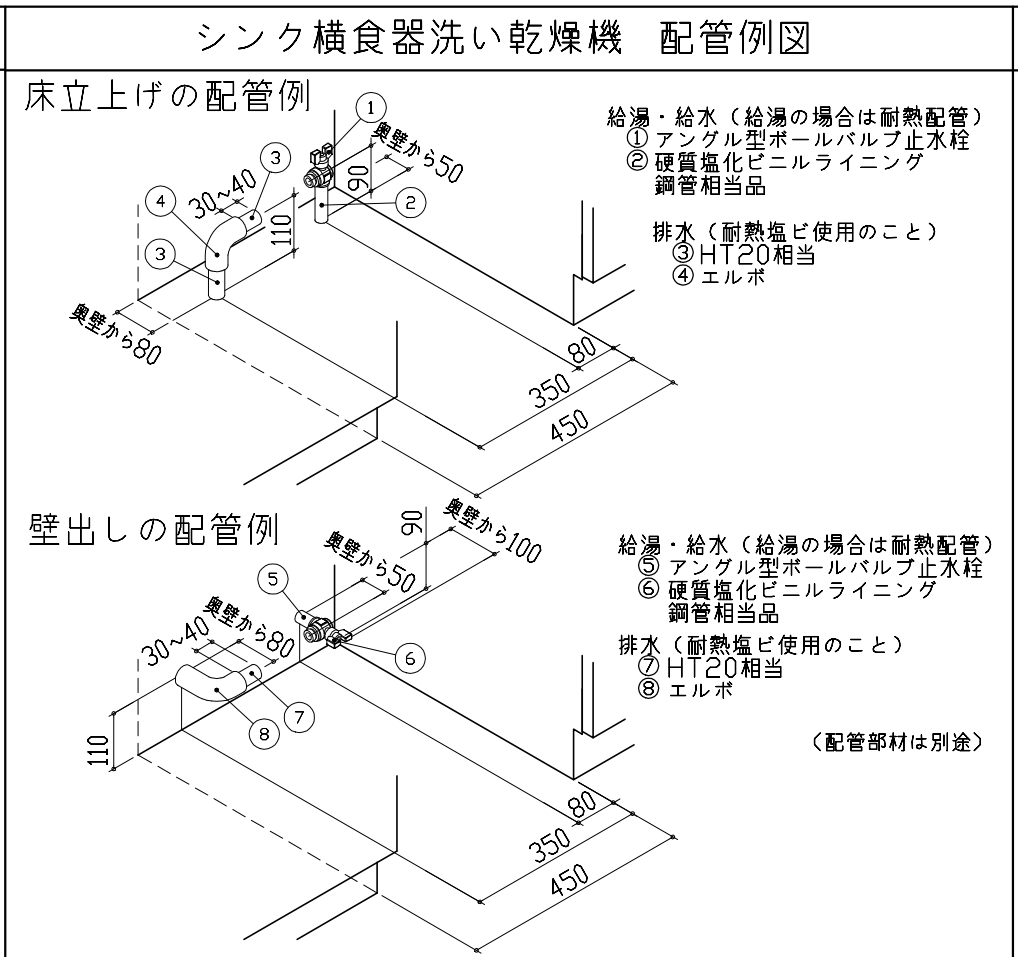
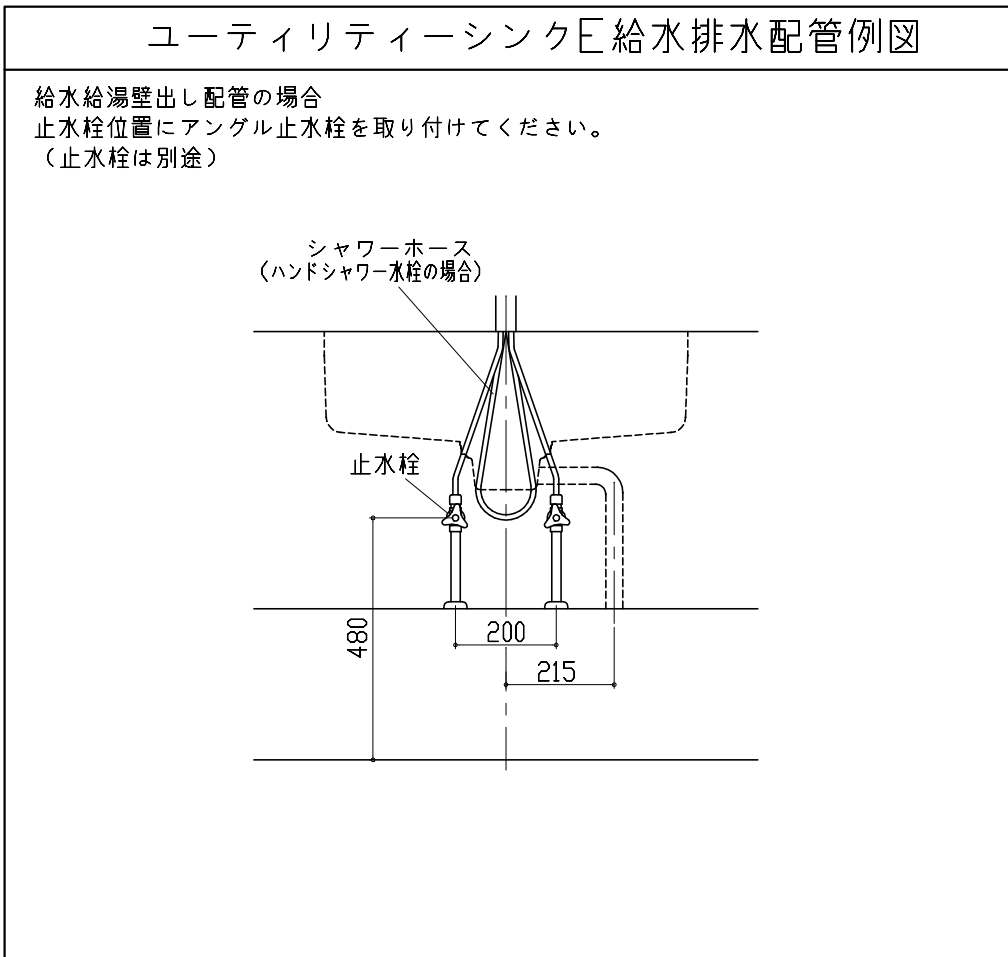
1	食洗機用電源	15A-125V E付埋込コンセント	⊖E
2	IHヒーター用電源	30A-250V 単相200Vコンセント 消費電力5800W	⊙
3	レンジフード用電源	15A-125V E付埋込コンセント 消費電力145W	⊖E

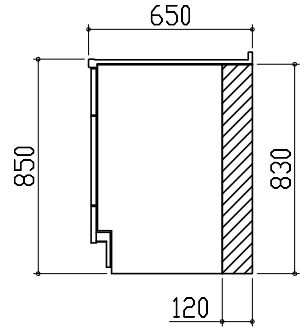
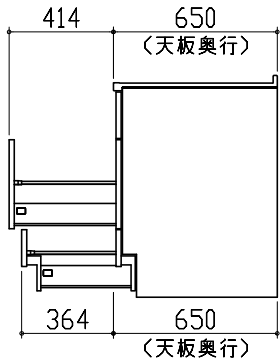
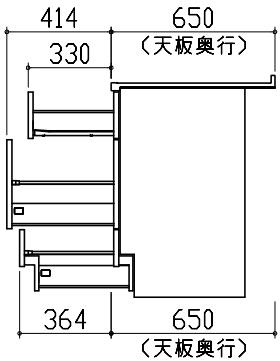
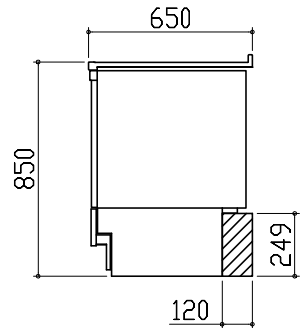
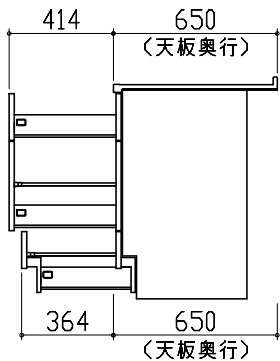
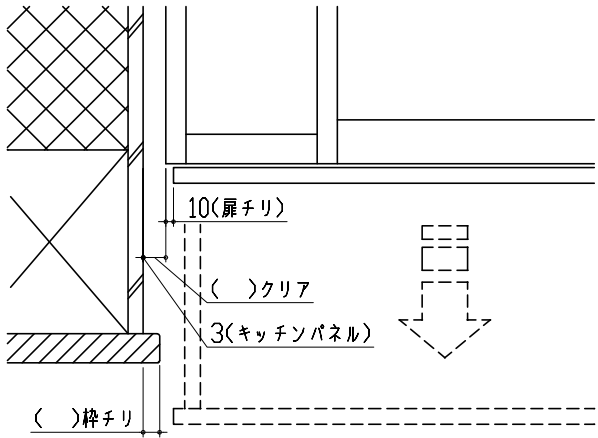


※ダクト配管可能範囲は詳細図参照



横引配管スペースの側板は切り欠き無し



横引配管有効寸法 詳細図	キャビネット引出寸法 詳細図	キャビネット引出寸法 詳細図	
<p>【調理キャビネット】</p> <p>▨ : 配管スペース</p> <p>足元スライド標準タイプ</p> 	<p>【シンクキャビネット】</p> 	<p>【コンロキャビネット】</p> 	
横引配管有効寸法 詳細図	キャビネット引出寸法 詳細図	エンド取り合い詳細図	
<p>【調理キャビネット】</p> <p>< 深型タイプ ></p> <p>▨ : 配管スペース</p> <p>シンク横食洗キャビネット</p> 	<p>【調理キャビネット】</p> 	<p>【キッチン本体 左側】</p>  <p>■ 留意事項 引出しを開けたときにドア枠・窓枠・巾木と干渉しないようクリアを確保してください。</p>	
<p>Takara standard タカラスタンダード株式会社</p>	<p>現場名称： 北陸-新富山 SK10様邸 現場番号： A9133747 富山営業所</p>	<p>ぴったりサイズ木製システムキッチン Re fit リフィット プラン番号： 1603B-2007-0486T 担当営業：</p>	<p>詳細図 2 作成日： 2020年7月21日 縮尺： FREE 担当アドバイザー：</p>

窓部 取付下地図

本図を参考にパネル取付下地を準備してください。
 パネルの取付下地は、火災予防条例にしたがって取り付けを行ってください。

