

ホーローシステムキッチン 御見積書

御名前 北陸-新富山 SK11 様

業者 様

商品名 Edel エーデル

作成日 2020年10月8日
プラン番号 1603B-2010-0165T
現場番号 A9133883

タカスタンダード株式会社
富山営業所
富山県富山市根塚町1丁目5番地4
TEL 076-492-2291 / FAX 076-492-2348

商品
御見積金額 **¥403,600 (税込 ¥443,960)**

()内の価格は税込価格<税率10%>を表示しています。

(参考) 別途 商品組付費 ¥65,000 (税込 ¥71,500)

商品御見積金額には商品組付費は含まれておりません。
商品組付費は現場の状況により変動する事があります。
又、給水・給湯・ガス・ダクト・電気等の接続工事は含まれておりません。

富山ショールーム
TEL 076-492-4456 / FAX 076-492-2333

担当営業	担当アドバイザー	プラン作成者

備考

御見積仕様

(キッチン)

奥行	奥行65cm
キッチン本体サイズ	I型255cm
天板高さ	82cm
扉カラー	ライトピンク
キッチンパネル	なし
ワークトップ材質	人造大理石
カラー	シャインベージュ
水栓	シングルレバー水栓
食器洗い乾燥機	なし
加熱機器	60cmホーロートップガスコンロ
レンジ機器	なし
ガス種	未定
周波数	60Hz

御確認事項

--	--

No.*

御名前 北陸-新富山 SK11

様

現場番号	A9133883	プラン番号	1603B-2010-0165T	作成日	2020/10/8
------	----------	-------	------------------	-----	-----------

御見積明細 キッチン

NO	商品名	仕様	品番	数量	単価	金額
1	人造大理石ワークトップ	Zシンク(小物置き)	FDIQ255 TARD	1	68,000	68,000
	排水トラップセット		STラップHSK2-J	1	1,700	1,700
2	シンクキャビネット	スライド	F-RNSM105 -2XESD B	1	66,300	66,300
3	調理台キャビネット	スライド(2段引出し)	F-TDSZ075 -2XESD B	1	39,500	39,500
4	コンロ用キャビネット	スライド	F-KTSZ075 L2XESD B	1	38,000	38,000
5	水栓	エコタイプシングルレバー水栓	KM5011TTKE	1	15,000	15,000
6	ガス加熱機器(ホ-ロ-トップ・シルバー)	片面焼き	TN34V-60	1	44,000	44,000
	【ベースキャビネット小計】			7		272,500
7	ウォールキャビネット	レンジフード横タイプ	W-M A165FL (ESD B)	1	40,500	40,500
8	レンジフード	シロココファン(シルバー色)	VUS-905AD (V)	1	29,500	29,500
	前幕板	高さ70cmタイプ、シルバー色	マエスクイタ90SA350CV	1	4,000	4,000
9	レンジフード別売部品	横化粧板	ヨコケショウウイタSA700(V)	1	3,500	3,500
10	シロココファン用排気金具	上方排気接続用	マルダクカナグ(U)	1	3,000	3,000
11	エンドカバー	扉・スライド用	EC-ME -82(WK)	2	5,500	11,000
12	まな板立て	Z・ZS・ZMシンク用	マナイタテZ(B)	1	1,500	1,500
13	どこでもラック(スクエアタイプ)	小物置きS + フック、ホワイト	MGSK コクノックス (W)	1	2,500	2,500
14	どこでもラック(スクエアタイプ)	タオルハンガーS、ホワイト	MGSK タオルハンガー-S (W)	1	1,100	1,100
15	かくせるラック	ボトル・ラップ立て	MGTS-165	1	3,100	3,100
16	かくせるラック	ポール・ボトル・ラップ立て	MGTS-300	1	3,500	3,500
17	かくせるラック	なべふた・まな板立て	MGTS-475	1	3,900	3,900
18	間仕切り名人	Tタイプ、かくせるラック併設用	MGマジキリP TC 1	4	3,900	15,600
19	水切りネット	Zシンク用	ミズキリネットZ(A)	1	3,000	3,000
20	水切り	Zシンク用	ミズキリZ-B	1	3,500	3,500
21	水栓別売部品	逆止弁	ギャクシベンKM346M	1	1,900	1,900
	キッチン合計			27		¥403,600
	商品総合計			27		¥403,600

御見積明細の価格には消費税は含まれておりません。別途消費税が必要となります。

御名前 北陸-新富山 SK11 様

現場番号	A9133883	プラン番号	1603B-2010-0165T	作成日	2020/10/8
------	----------	-------	------------------	-----	-----------

(参考) 別途 商品組付費

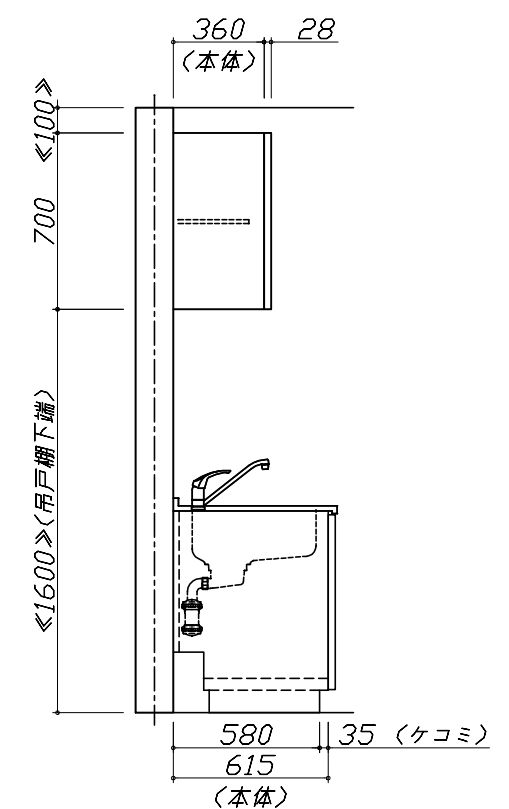
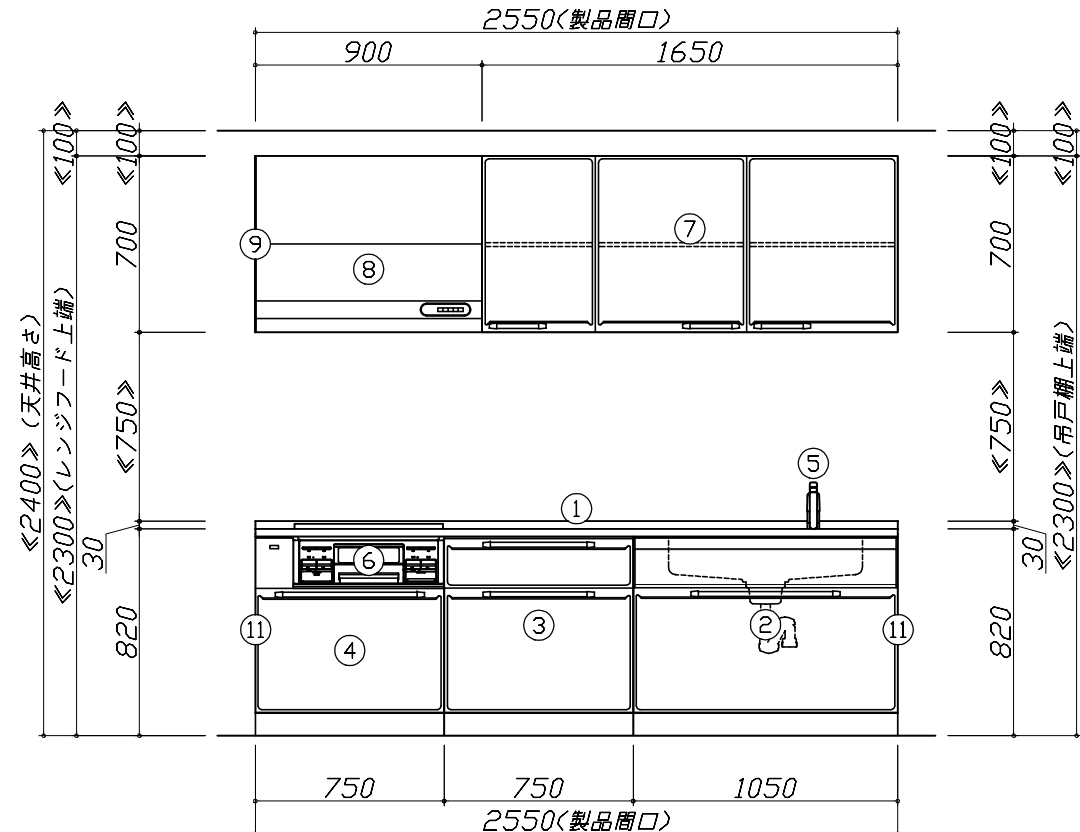
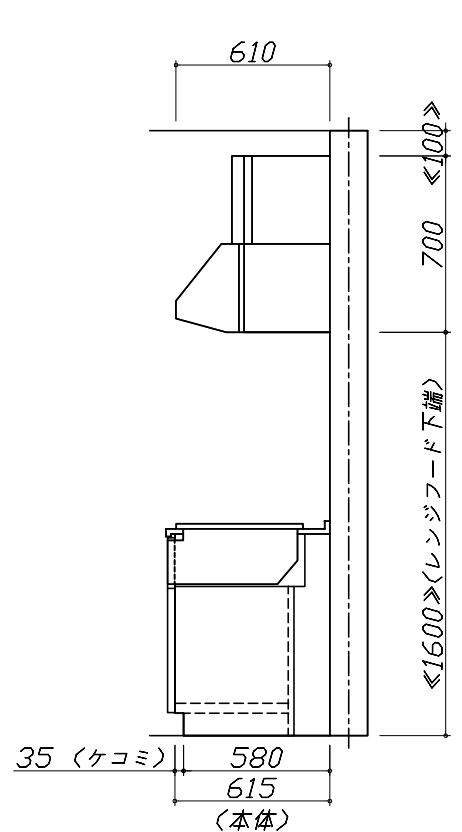
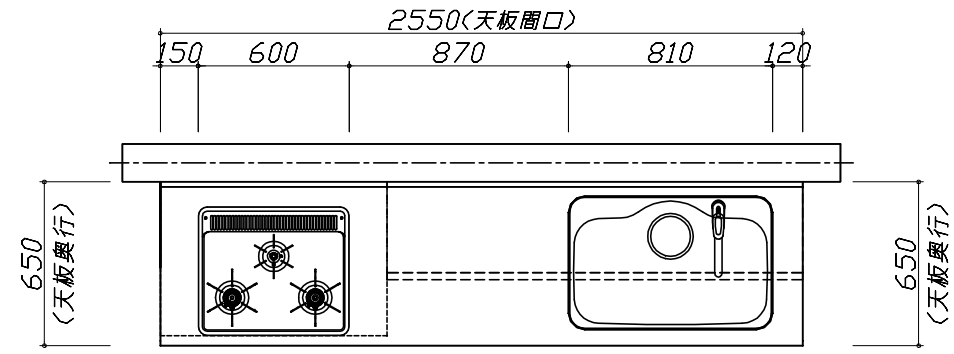
キッチン商品組付費

¥65,000 (税込 ¥71,500)

商品組付費は現場の状況により変動する事があります。又、給水・給湯・ガス・ダクト・電気等の接続工事は含まれておりません。

()内の価格は税込価格<税率10%>を表示しています。

- 必ずご確認ください。
 - ・天井高さ、吊戸棚・レンジフード取付高さをご確認ください。
 - ・《 》内寸法は参考寸法です。
- 表示記号について
 - ・KP：キッチンパネル



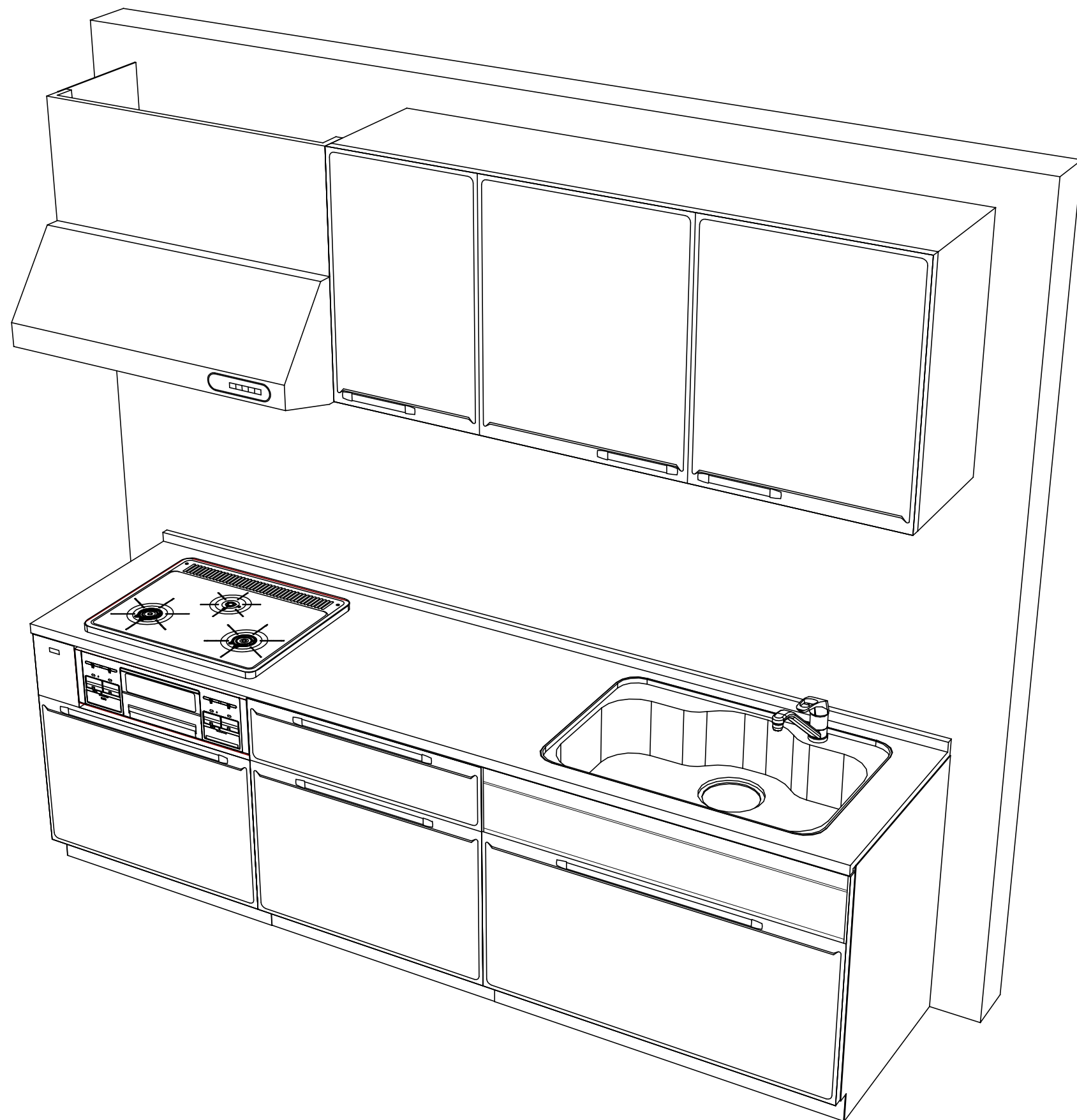
Takara standard
タカラスタンダード株式会社

現場名称： 北陸-新富山 SK11様邸
現場番号： A9133883
富山営業所

ホーローシステムキッチン Edel エーデル
プラン番号： 1603B-2010-0165T
担当営業：

姿図 1 縮尺： 1 / 30
作成日： 2020年10月8日
担当アドバイザー：

縮尺：A3サイズ等倍



Takara standard
タカラスタンダード株式会社

現場名称： 北陸-新富山 SK11様邸

現場番号： A9133883

富山営業所

ホーローシステムキッチン Edel エーデル

プラン番号： 1603B-2010-0165T

担当営業 :

姿図 2

縮尺： 1 / 30

作成日： 2020年10月8日

担当アドバイザー：

縮尺：A3サイズ等倍

■商品仕様概要

商品仕様	商品シリーズ	ホーローシステムキッチン E d e l エーデル	
	タイプ	スライドタイプ	
	扉カラー	ライトピンク	
	引手種類	-	
	天板形状・周口	I型255cm	
		-	
	奥行	奥行65cm	
	天板高さ	82cm	
	キッチンパネル	-	
	キッチンパネルカラー	なし	
見切り・エッジ材	-		

■商品仕様書（キッチン側）

品目	仕様		備考
天板	材質	人造大理石	色 シャインベージュ
	シンク	ステンレスシンク（Z）	色 ステンレス
	部品	-	
		-	
		ミキ*初Z-B、ミキ*初*初 Z(A)	
		マイ*初Z(B)	
下台	本体	ホーロー製	色 ホワイト
	底板	ホーロー製	
	引出し	ホーロー製	
	レール・丁香	ローラーレール	
	部品(標準)	-	
	部品(オプション)	-	
設備仕様（下台）	水栓1	KM5011TTKE	
	水栓2	-	
	食器洗い乾燥機	-	
	加熱機器(本体)	TN34V-60	色 シルバー
	加熱機器(トップレート)	ホーロートップ	色 シルバー
吊戸棚	加熱機器(レンジ)	-	
	本体	化粧ボード	色 ホワイト
	耐震ラッチ	無	
レンジフード	部品	棚板	
	品名	VUS-905AD (V)	色 シルバー
	ファン仕様	シロッコファン（排気タイプ）	
	部品	マ*外*初(U)	
		-	
-			
設備仕様（上台）	照明ユニット	-	
	アイラック	-	
	電動昇降吊戸棚	-	
	昇降棚	-	
エンドパネル	材質	-	
		-	
		-	
		-	
天井幕板	品名	-	

■商品仕様書（周辺収納側）

品目	仕様		備考
周辺仕様	周辺扉カラー	-	
	キッチンパネル	-	
ツールユニット	本体	-	
	底板	-	
	引出し	-	
	レール	-	
	丁香	-	
	耐震ラッチ	-	
カウンターユニット	部品	-	
	本体	-	
	底板	-	
家電収納	レール	-	
	丁香	-	
	本体	-	
周辺カウンター	部品	-	
	材質	-	
吊戸棚	本体	-	
	耐震ラッチ	-	
	部品	-	
設備仕様（上台）	アイラック	-	
エンドパネル	材質	-	
		-	
天井幕板	品名	-	

■必ずご確認ください。

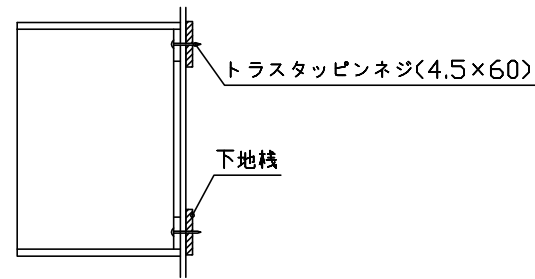
- ・天井高さ、吊戸棚・レンジフード取付高さをご確認ください。
- ・《 》内寸法は参考寸法です。

■設備図の見方、表示記号について

- ・寸法はキッチンパネル厚みとクリア寸法を含んでいません。
- ・KP：キッチンパネル

■吊戸棚取付注意事項

- 吊戸棚の取付は、必ず商品同梱の専用ネジ（トラスタッピンネジ4.5×60）を使用してください。
- 固定下地は固定位置を中心に幅100mm以上、厚み12mm以上の十分な強度を持つ合板をお願いします。



■必ずお読みください

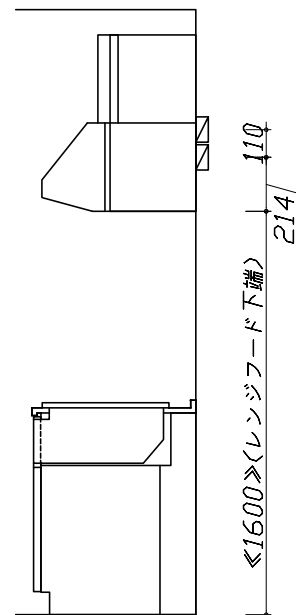
1)以下の工事・部材は別途ご用意ください。

- ・周囲躯体、仕上げ、取付用下地工事
- ・ダクト工事、壁面開口、屋外化粧カバー取付等
- ・給排水配管、電気配線、ガス配管及び接続工事

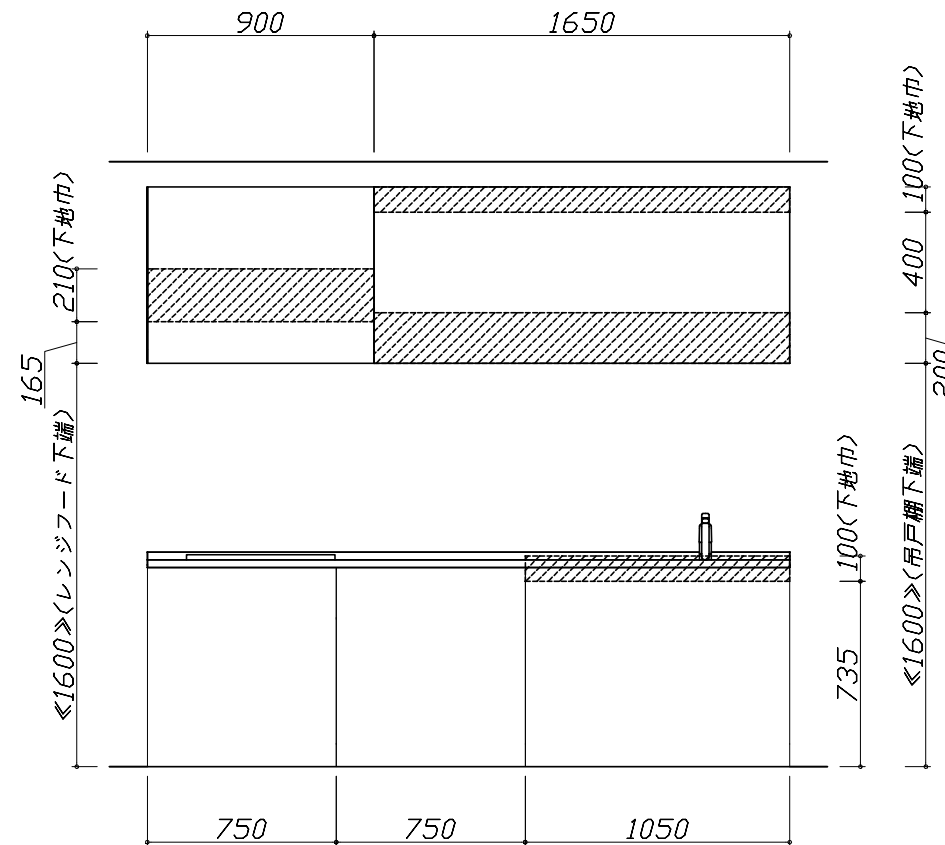
2)本体の取付以外の関連工事は法的有資格者による工事が必要になります。

- ・大工工事、電気工事、ガス配管工事、管工事、建具工事等

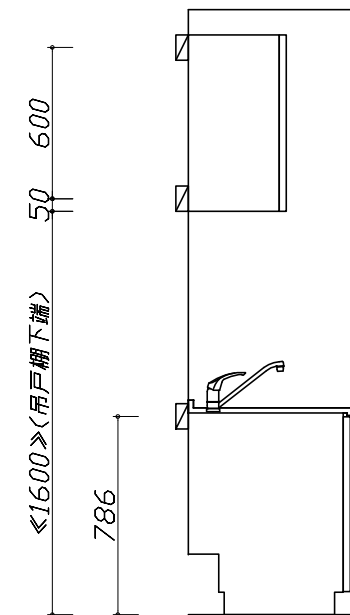
3)キッチンパネルを設置する壁面下地は、プラスターボード仕上げをお願いします。



固定下地位置



固定下地位置



固定下地位置

- 必ずご確認ください。
 - ・天井高さ、吊戸棚・レンジフード取付高さをご確認ください。
 - ・《 》内寸法は参考寸法です。
- 設備図の見方、表示記号について
 - ・寸法はキッチンパネル厚みとクリア寸法を含んでいません。
 - ・KP：キッチンパネル

■設備記号

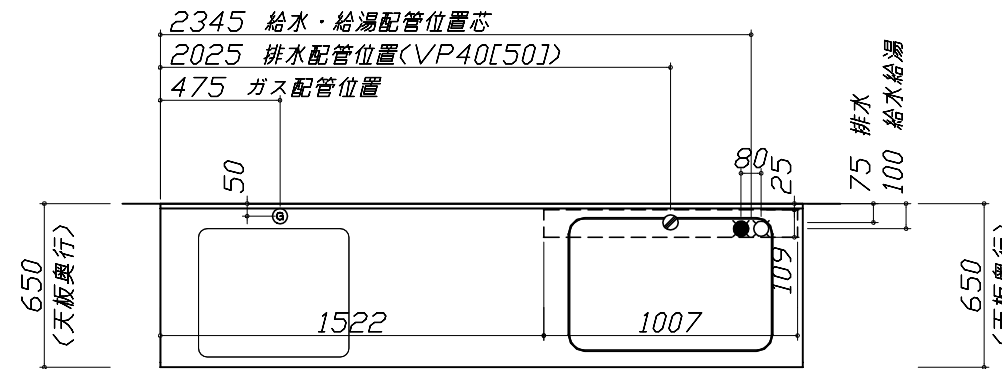
記号	記号の意味	記号	記号の意味
○	給水位置	⊖	コンセント位置
●	給湯位置	⊖E	アース付コンセント位置
⊙	排水位置	⊖ET	アースミナル付コンセント位置
⊕	ガス配管位置	⊘	電源取出位置
⊖	電源位置		

⊖ : 点検口

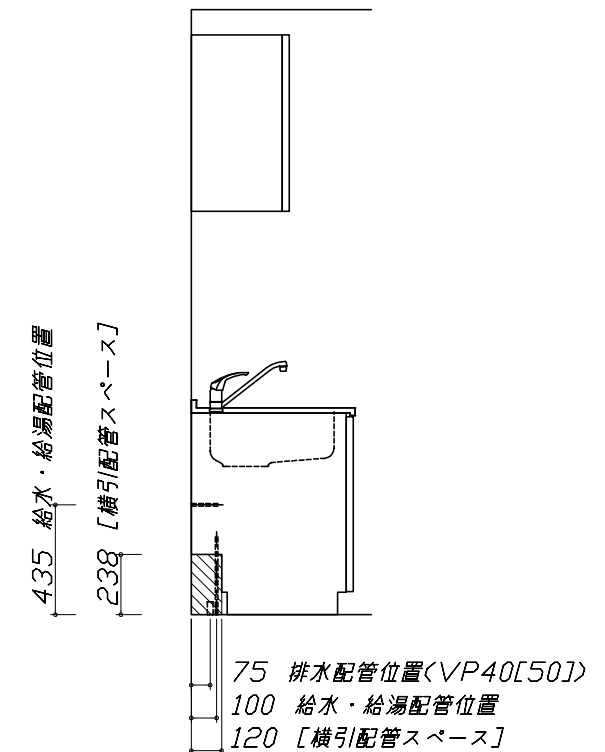
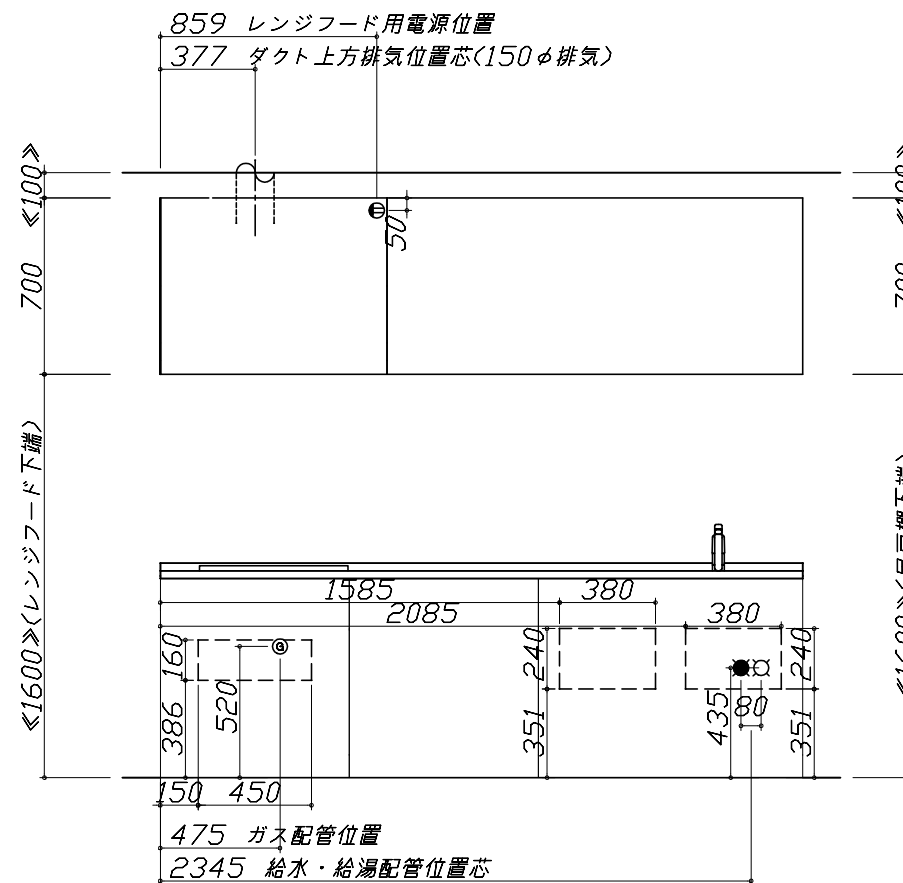
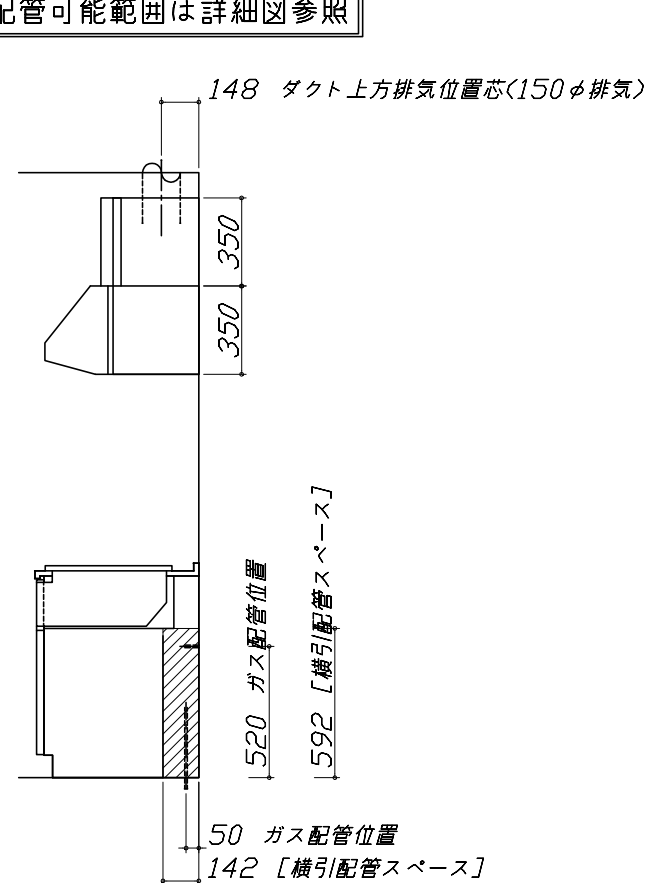
- 必ずお読みください
- 1)以下の工事・部材は別途ご用意ください。
 - ・周囲躯体、仕上げ、取付用下地工事
 - ・ダクト工事、壁面開口、屋外化粧カバー取付等
 - ・給排水配管、電気配線、ガス配管及び接続工事
- 2)本体の取付以外の関連工事は法的有資格者による工事が必要になります。
 - ・大工工事、電気工事、ガス配管工事、管工事、建具工事等

■機器類電源詳細

1	レンジフード用電源	15A-125V 埋込コンセント 消費電力145W	⊖
---	-----------	------------------------------	---



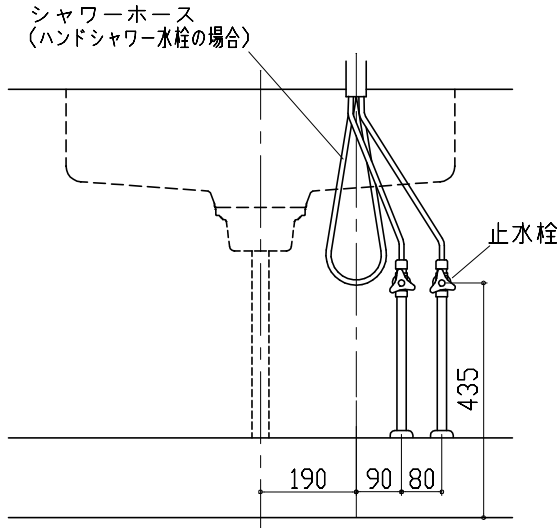
*ダクト配管可能範囲は詳細図参照



Zシンク給水排水配管例図

給水給湯壁出し配管の場合
止水栓位置にアングル止水栓を取り付けてください。
(止水栓は別途)

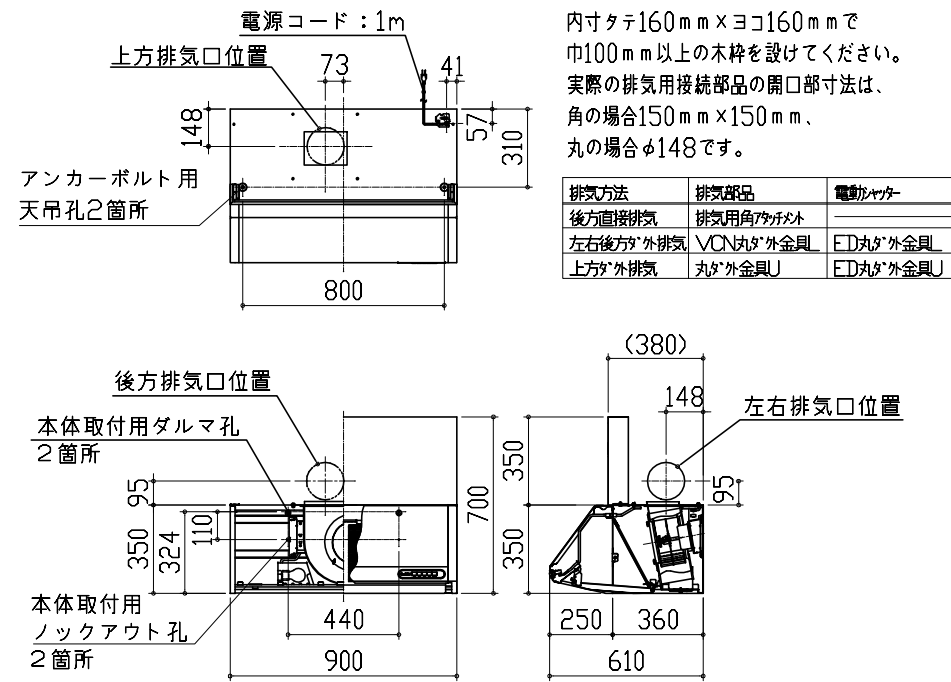
管工事



レンジフード詳細図

<VUS-905AD>

アルミダクト使用時の排気位置はダクト配管可能範囲を参照ください。直接排気の場合は、排気口の位置に内寸タテ160mm×ヨコ160mmで巾100mm以上の木枠を設けてください。実際の排気用接続部品の開口部寸法は、角の場合150mm×150mm、丸の場合φ148です。



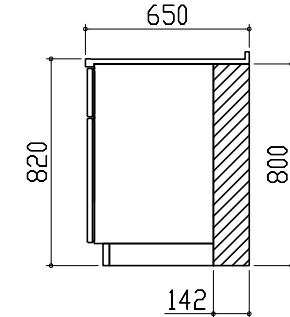
消費電力: 145W

横引配管有効寸法 詳細図

【調理キャビネット】

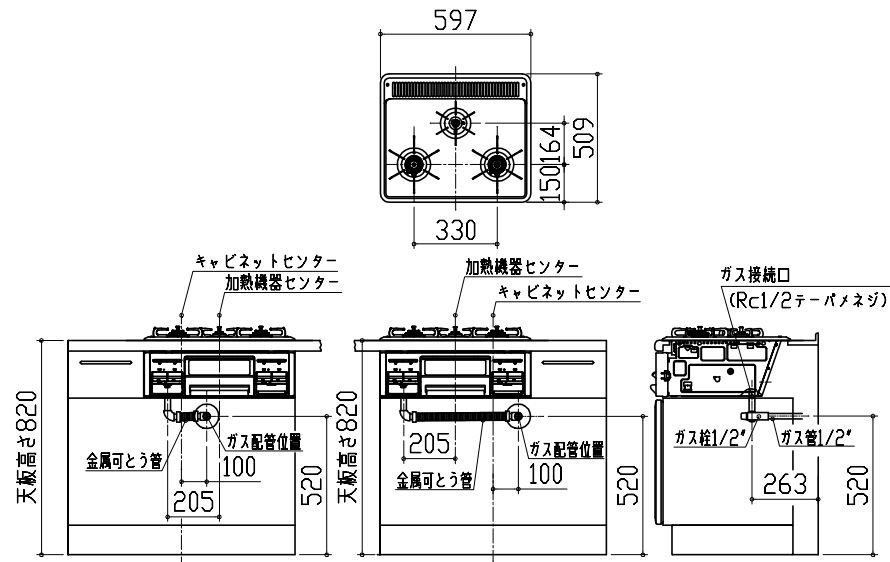
▨ : 配管スペース

スライド標準タイプ



ガス配管例図

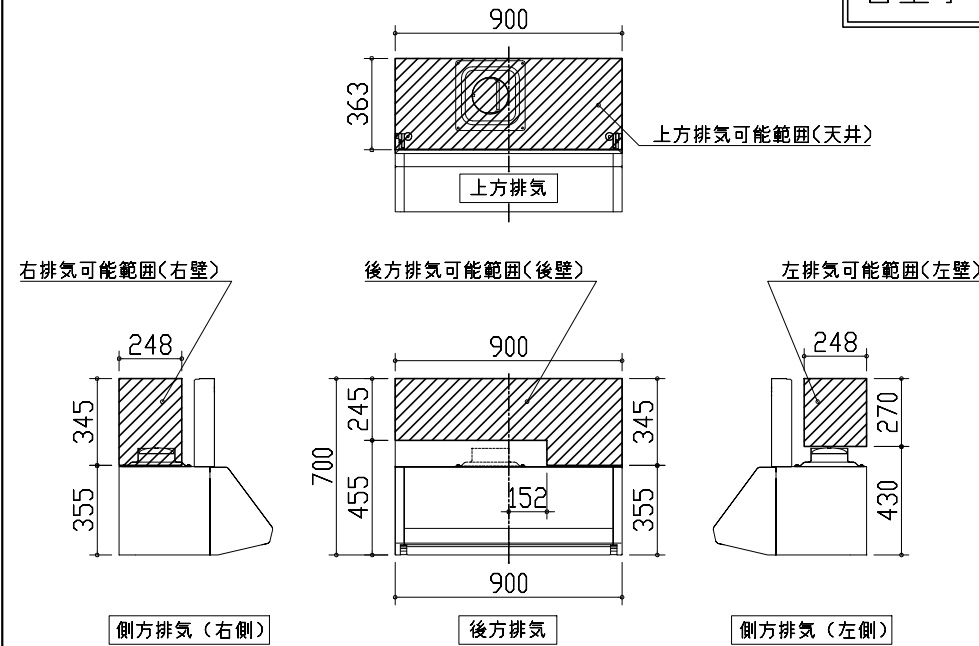
<TN34V-60>



レンジフード詳細図 ダクト配管可能範囲

<VUS 風圧シャッター>

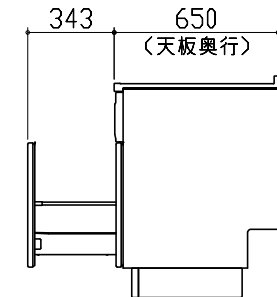
管工事

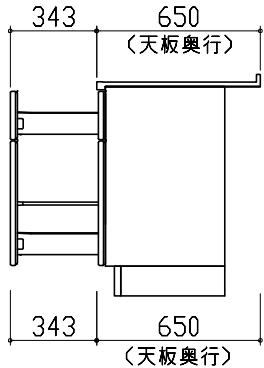
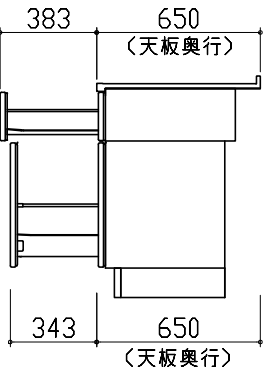


注)
●本図はアルミダクトφ150を使用した場合の配管可能範囲である。
断熱材を取付ける場合は厚みを考慮すること。
●リフォーム時など、既設の壁排気口を利用する場合、P変換アタッチメント(別売)を使用すること。

キャビネット引出寸法 詳細図

【シンクキャビネット】



<p>キャビネット引出寸法 詳細図</p>			
<p>【調理キャビネット】</p>			
			
<p>キャビネット引出寸法 詳細図</p>			
<p>【コンロキャビネット】</p>			
			
<p>Takara standard タカラスタンダード株式会社</p>	<p>現場名称： 北陸-新富山 SK11様邸 現場番号： A9133883 富山営業所</p>	<p>ホーローシステムキッチン Edel エーデル プラン番号： 1603B-2010-0165T 担当営業 :</p>	<p>詳細図 2 縮尺： FREE 作成日： 2020年10月8日 担当アドバイザー：</p>