

ホーローシステムキッチン 御見積書

御名前 北陸-富山SR SK13 様

業者 様

商品名 Edel エーデル

作成日 2024年8月27日
プラン番号 1603B-2408-0388T
現場番号 C3358866

タカラスタANDARD株式会社
◆富山営業所
富山県富山市根塚町1丁目5番地4
TEL 076-492-2291 / FAX 076-492-2348

◆富山ショールーム
TEL 076-492-4456 / FAX 076-492-2333

商品
御見積金額 **¥920,600** (税込 ¥1,012,660)

()内の価格は税込価格<税率10%>を表示しています。

《参考》別途 商品組付費 **¥138,000** (税込 ¥151,800)

- ※ 商品御見積金額には商品組付費は含まれておりません。
- ※ 商品組付費には配送・搬入・商品組付等の費用を含んでいます。
- ※ 商品組付費は現場の状況により変動する事があります。
又、給水・給湯・ガス・ダクト・電気等の接続工事は含まれておりません。

◆ 御見積仕様 ★ 御見積のカラー表示は参考です。最終発注時には必ず御確認下さい。

《キッチン》

奥行	奥行65cm
キッチン本体サイズ	I型255cm
天板高さ	90cm
扉カラー	ホワイト
キッチンパネル	HDタイプ:シオラインピンク
ワークトップ材質	アクリル人造大理石
カラー	ソリッドホワイト
水栓	ハンドシャワー水栓
食器洗い乾燥機	シンク下設置間口45cmタイプ
加熱機器	IHヒーター
レンジ機器	なし
ガス種	未定
周波数	60Hz

◆ 御確認事項

担当営業	担当アドバイザー	プラン作成者
		山分

◆ 備考

--	--

御名前 北陸-富山SR SK13

様

現場番号	C3358866	プラン番号	1603B-2408-0388T	作成日	2024/8/27
------	----------	-------	------------------	-----	-----------

御見積明細 キッチン

★ 御見積のカラー表示は参考です。最終発注時には必ず御確認下さい。

NO	商品名	仕様	品番	数量	単価	金額
1	人造大理石ワークトップ	アクリル人造大理石シンク(ホワイト)	AOIH255 TALN	1	168,500	168,500
2	シンクキャビネット	スライド・シンク下食洗	F-RRXM120 R0XESW C	1	66,800	66,800
3	食器洗い乾燥機	引出し式(シルバー色)	TKW-405A-SV	1	111,000	111,000
4	食器洗い乾燥機用前面パネル	扉同色	P-DWP45P (SW)	1	4,500	4,500
5	調理台キャビネット	足元スライド(3段引出し)	F-TFVZ060 -0XESW C	1	61,000	61,000
6	コンロ用キャビネット	足元スライド	F-KTVZ075 R0XESW C	1	65,500	65,500
7	水栓	ハンドシャワー水栓	KM5021TTK	1	35,500	35,500
8	電気加熱機器	IHヒーター(グリルレス)	GS-G220DXRT	1	135,000	135,000
【ベースキャビネット小計】				8		647,800
9	ウォールキャビネット	オープンシェルフ(棚板2段)	オープンシェルフタナイタ120W(J)	1	30,000	30,000
	ウォールキャビネット		オープンシェルフフレームセットW2	1	21,000	21,000
10	レンジフード	シロッコファン(シルバー色)	VUA-901AD (V)	1	42,500	42,500
	前幕板	高さ70cmタイプ、シルバー色	マエマク90VUA-640(V)	1	6,000	6,000
11	レンジフード別売部品	横化粧板、シルバー	ヨコケショウイタVUA-700(V)	1	4,500	4,500
12	シロッコファン用排気金具	上方排気接続用	マルダクトカナク(U)	1	3,000	3,000
13	見切り対応フィラー	レンジフード用、シルバー	ミキRW10F(V)	1	1,500	1,500
14	見切り対応フィラー	下台・周辺収納ユニット用	ミキリタ10H(W)	1	700	700
15	エンドパネル	下台用	EP-XN-90 (ESW B-1	1	10,500	10,500
16	まな板立て	人大シンク用	マナイタテT	1	2,000	2,000
17	どこでもラック(アルミタイプ)	レードル掛け、ホワイト	MGD-KH(W)	1	5,000	5,000
18	スライドプレート	人造大理石	スライドプレート AOT	1	6,000	6,000
19	水切りネット	人大シンク用	ミズキリネット T(A)	1	4,000	4,000
20	水切り	人大シンク用	ミズキリT	1	4,500	4,500
21	施工部材		シリコン(クリア2)	1	1,000	1,000
22	施工部材		シリコン(ホワイト2)	1	1,000	1,000
キッチン合計				24		¥791,000

御見積明細 キッチンパネル

NO	商品名	仕様	品番	数量	単価	金額
1	ホーローキッチンパネルHDタイプ	フロントパネル120、ジオラインピンク	PZFN-120 (IV2)	1	19,300	19,300
2	ホーローキッチンパネルHDタイプ	フロントパネル60、ジオラインピンク	PZFN- 60 (IV2)	2	15,000	30,000

御名前 北陸-富山SR SK13 様

現場番号	C3358866	プラン番号	1603B-2408-0388T	作成日	2024/8/27
------	----------	-------	------------------	-----	-----------

御見積明細 キッチンパネル

NO	商品名	仕様	品番	数量	単価	金額
3	ホーローキッチンパネルHDタイプ	フロントパネル150、ジオラインピンク	PZFN-150 (IV2)	1	21,000	21,000
4	ホーローキッチンパネルHDタイプ	サイドパネル、ジオラインピンク	PZS-90 (IV2)	1	35,000	35,000
5	ホーローキッチンパネルHDタイプ	窓パネル150、ジオラインピンク	PZW -150 (IV2)	1	15,800	15,800
6	KP用エッジセット	樹脂製、ホワイト	KPエッジセットJ (MW)-2	1	2,800	2,800
7	パネル施工キット	シリコン色(ホワイト)	パネルセコウキットS(W)-1	1	5,700	5,700
キッチンパネル合計				8		¥129,600

商品総合計	32	¥920,600
-------	----	----------

※ 御見積明細の価格には消費税は含まれておりません。別途消費税が必要となります。

《参考》別途 商品組付費

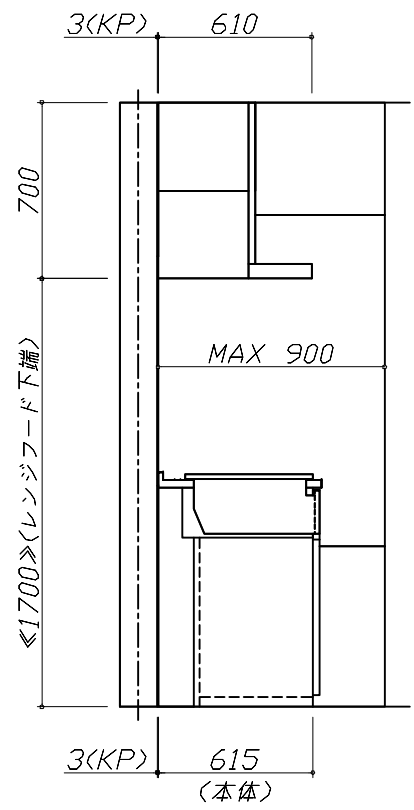
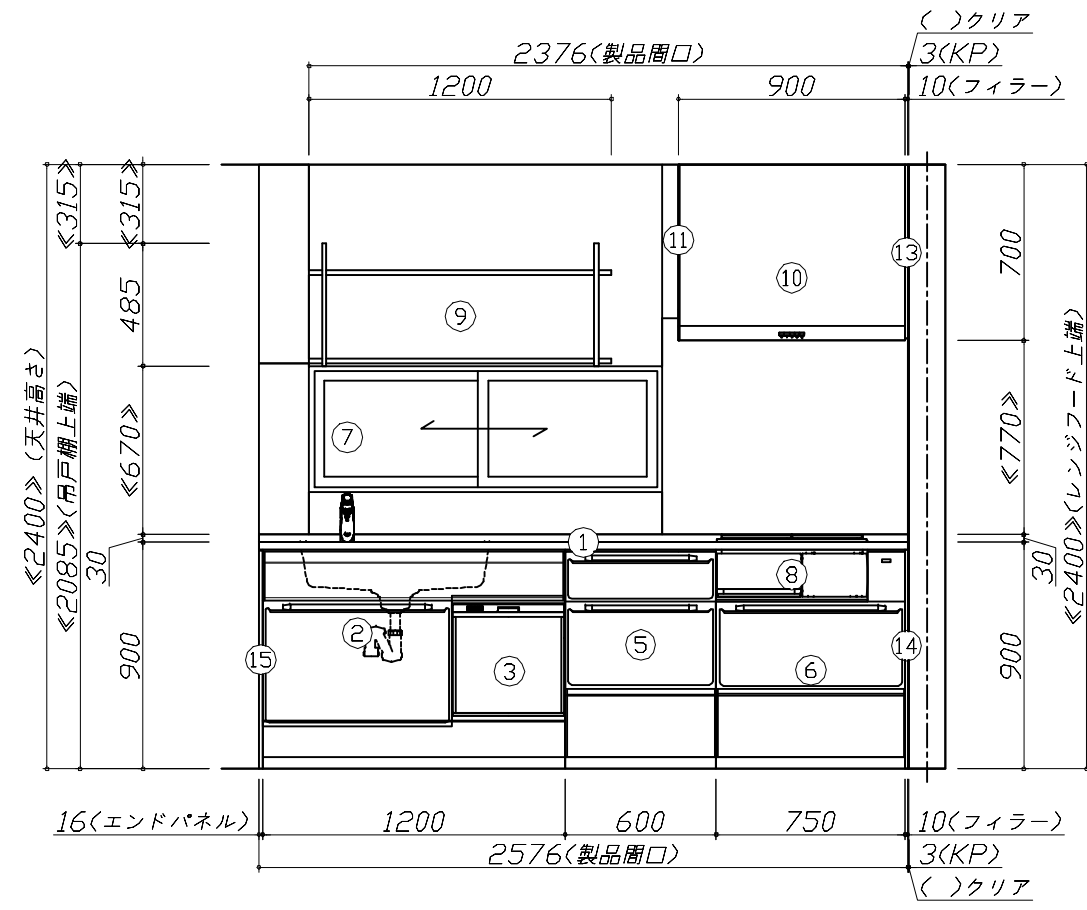
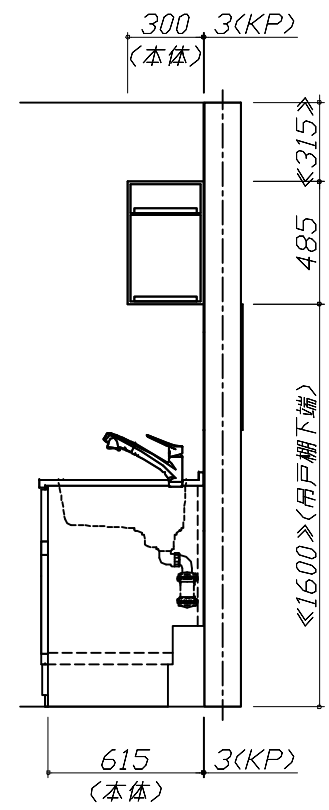
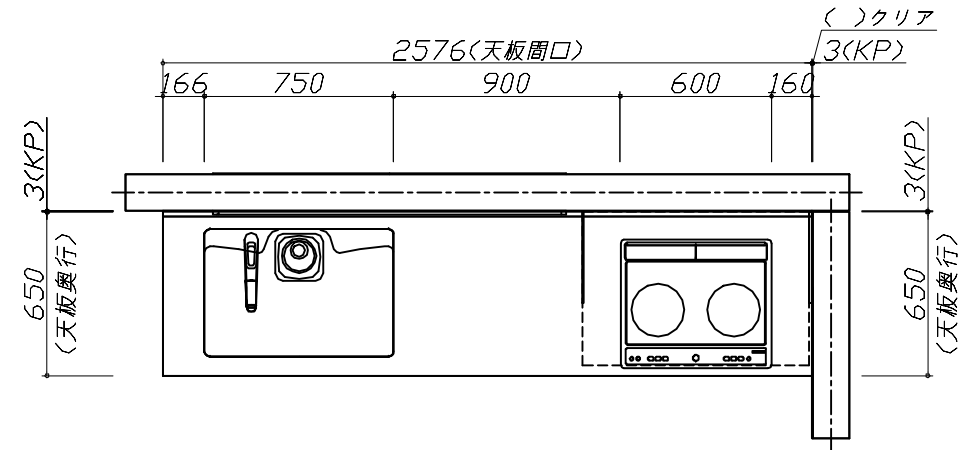
キッチン商品組付費 ¥103,000 (税込 ¥113,300)

キッチンパネル商品組付費 ¥35,000 (税込 ¥38,500)

※ 商品組付費は現場の状況により変動する事があります。又、給水・給湯・ガス・ダクト・電気等の接続工事は含まれておりません。

()内の価格は税込価格<税率10%>を表示しています。

■必ずご確認ください。
 ・天井高さ、吊戸棚・レンジフード取付高さをご確認ください。
 ・《 》内寸法は参考寸法です。
 ■表示記号について
 ・KP：キッチンパネル



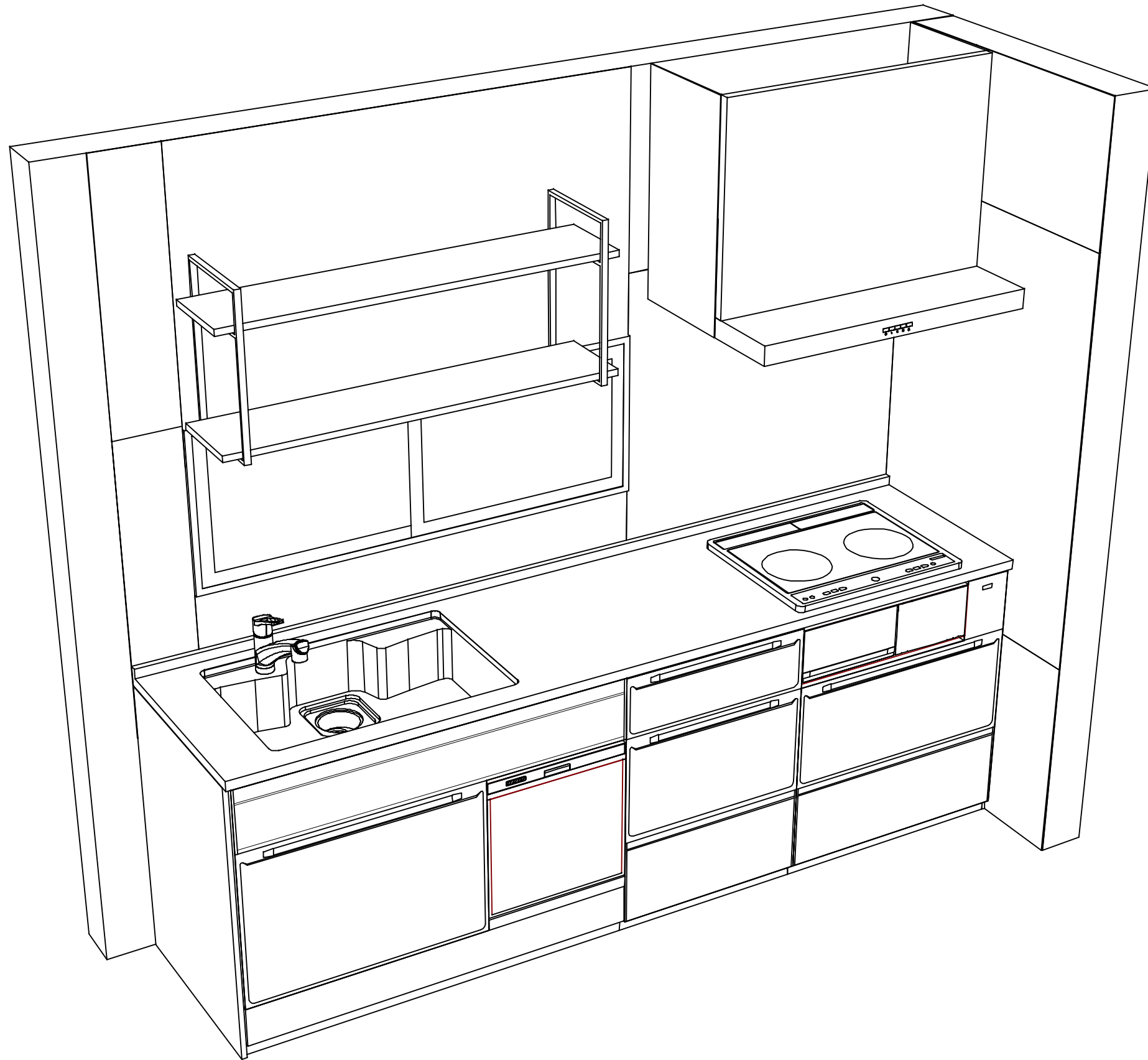
Takara standard
 タカラスタンダード株式会社

現場名称：北陸-富山SR SK13様邸
 現場番号：C3358866
 富山営業所

ホーローシステムキッチン Edel エーデル
 プラン番号：1603B-2408-0388T
 担当営業：

姿図 1 縮尺：1 / 30
 作成日：2024年8月27日
 担当アドバイザー：

縮尺：A3サイズ等倍



Takara standard
タカラスタンダード株式会社

現場名称： 北陸-富山SR SK13様邸

現場番号： C3358866

富山営業所

ホーローシステムキッチン Edel エーデル

プラン番号： 1603B-2408-0388T

担当営業：

姿図 2

縮尺： 1 / 30

作成日： 2024年8月27日

担当アドバイザー：

縮尺：A3サイズ等倍