

# ホーローシステムキッチン 御見積書

御名前 北陸-富山SR SK5 様

業者 様

商品名 Treasia トレーシア

作成日 2023年11月10日  
プラン番号 1603B-2311-0005T  
現場番号 C3319466

タカラスタANDARD株式会社  
◆富山営業所  
富山県富山市根塚町1丁目5番地4  
TEL 076-492-2291 / FAX 076-492-2348

◆富山ショールーム  
TEL 076-492-4456 / FAX 076-492-2333

商品  
御見積金額 **¥1,293,200 (税込 ¥1,422,520)**

( )内の価格は税込価格<税率10%>を表示しています。

《参考》別途 商品組付費 **¥148,000 (税込 ¥162,800)**

- ※ 商品御見積金額には商品組付費は含まれておりません。
- ※ 商品組付費には配送・搬入・商品組付等の費用を含んでいます。
- ※ 商品組付費は現場の状況により変動する事があります。  
又、給水・給湯・ガス・ダクト・電気等の接続工事は含まれておりません。

## ◆ 御見積仕様

《キッチン》

奥行	奥行65cm
キッチン本体サイズ	I型255cm
天板高さ	85cm
扉カラー	コンクリートグレー・ブラックモール
キッチンパネル	HDタイプ:コンクリートダーク
引手タイプ	ハンドル引手タイプ
ワークトップ材質	アクリル人造大理石
カラー	モデルートブラック
水栓	ハンドシャワー水栓
食器洗い乾燥機	シンク下設置間口45cmタイプ
加熱機器	75cmハイパーガラスコートトップガスコンロ
レンジ機器	なし
ガス種	未定
周波数	60Hz

## ◆ 御確認事項

担当営業	担当アドバイザー	プラン作成者
	神田	神田

## ◆ 備考

--	--

御名前 北陸-富山SR SK5

様

現場番号	C3319466	プラン番号	1603B-2311-0005T	作成日	2023/11/10
------	----------	-------	------------------	-----	------------

## 御見積明細 キッチン

NO	商品名	仕様	品番	数量	単価	金額
1	人造大理石ワークトップ	家事らくシンク(ホワイト)	U7I1255 TALW	1	233,000	233,000
2	シンクキャビネット	スライド・シンク下食洗	F-RRXR120KL5(VTGKG)	1	111,500	111,500
3	食器洗い乾燥機	引出し式(シルバー色)	EW-45H1SMT	1	169,000	169,000
4	食器洗い乾燥機用前面パネル	扉同色	P-DWM45VL5(TGK)-1	1	16,500	16,500
5	調理台キャビネット	足元スライド(3段引出し)	F-TFVZ060 -5(VTGKG)	1	91,000	91,000
6	コンロ用キャビネット	足元スライド、ミキリ対応	F-KTVZ075JR5(VTGKG)	1	94,500	94,500
7	水栓	エコタイプハンドシャワー水栓	KM6101ETK	1	61,000	61,000
8	ガス加熱機器(ハイパ-ガラスコート)	両面焼き	TAF860WV75CK	1		
	ガス加熱機器(本体)	シルバー	TAF860WV75C	1	167,500	167,500
	ガス加熱機器(トッププレート)	クリアパールブラック	T860-75TP-CKN	1	42,500	42,500
【ベースキャビネット小計】				10		986,500
9	レンジフード(本体)	シロッコファン、ステンレス、加熱機器連動	VRAS-E902ADLN	1	126,500	126,500
	レンジフード用前面パネル	扉同色	VZP-90-655HN(TG)	1	9,000	9,000
10	エンドパネル	扉同色	VEP-655HN(TG)	1	8,500	8,500
11	エンドパネル	奥行65cmキャビネット用	EP-XN-85 (VTGKD)	1	11,500	11,500
12	前台輪カバー		P-DC120 -5(K)	1	4,000	4,000
13	前台輪カバー		P-DC073 -5(K)	1	3,500	3,500
14	前台輪カバー		P-DC060 -5(K)	1	3,500	3,500
15	ラ-クックグランポッド	トリュフブラウン	PGDA-42BM(T)	1	20,000	20,000
16	調理プレート	家事らくシンク用	チョウリプレートVAE	1	6,000	6,000
17	まな板	家事らくシンク用	マナイタVAE	1	8,500	8,500
18	まな板立て	家事らくシンク用	マナイタタテVAE	1	2,500	2,500
19	水切りネット	家事らくシンク用	ミズキリネットVAE	1	4,500	4,500
20	水切りプレート	家事らくシンク用	ミズキリプレートVAE	1	6,000	6,000
21	間仕切り名人	Hタイプ、間口45・60cm用	MGマジキリJ HC 1(N)	1	3,400	3,400
22	間仕切り名人	Tタイプ、かくせるラック併設用	MGマジキリP TC 1	1	3,900	3,900
23	かくせるホ-ローボックス	間口60cm用	トビウラHS- 60N	1	6,000	6,000
24	かくせるホ-ローボックス	間口73cm用	トビウラHS- 73N	1	7,000	7,000
25	施工部材		シリコン(クリア2)	1	1,000	1,000
26	施工部材		シリコン(ブラック)	1	1,000	1,000
キッチン合計				29		¥1,222,800

御名前 北陸-富山SR SK5 様

現場番号	C3319466	プラン番号	1603B-2311-0005T	作成日	2023/11/10
------	----------	-------	------------------	-----	------------

## 御見積明細 キッチンパネル

NO	商品名	仕様	品番	数量	単価	金額
1	ホーローキッチンパネルHDタイプ	サイドパネル、コンクリートダーク	PZS-90 (QCQ)	1	30,400	30,400
2	ホーローキッチンパネルHDタイプ	窓パネル185、コンクリートダーク	PZW -185 (QCQ)	1	14,700	14,700
3	KP用エッジセット	樹脂製、チャコールグレー	KPエッジセットJ (CG)-2	1	2,800	2,800
4	パネル施工キット	シリコン色(アンバー)	パネルセコウキットS(B)-1	1	5,700	5,700
5	ホーローキッチンパネルHDタイプ	フロントパネル120、コンクリートダーク	PZFN-120 (QCQ)	1	16,800	16,800
キッチンパネル合計				5		¥70,400

商品総合計	34	¥1,293,200
-------	----	------------

※ 御見積明細の価格には消費税は含まれておりません。別途消費税が必要となります。

## 《参考》別途 商品組付費

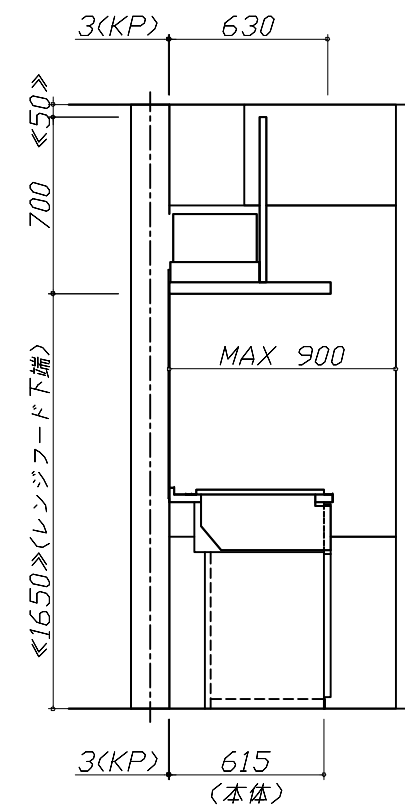
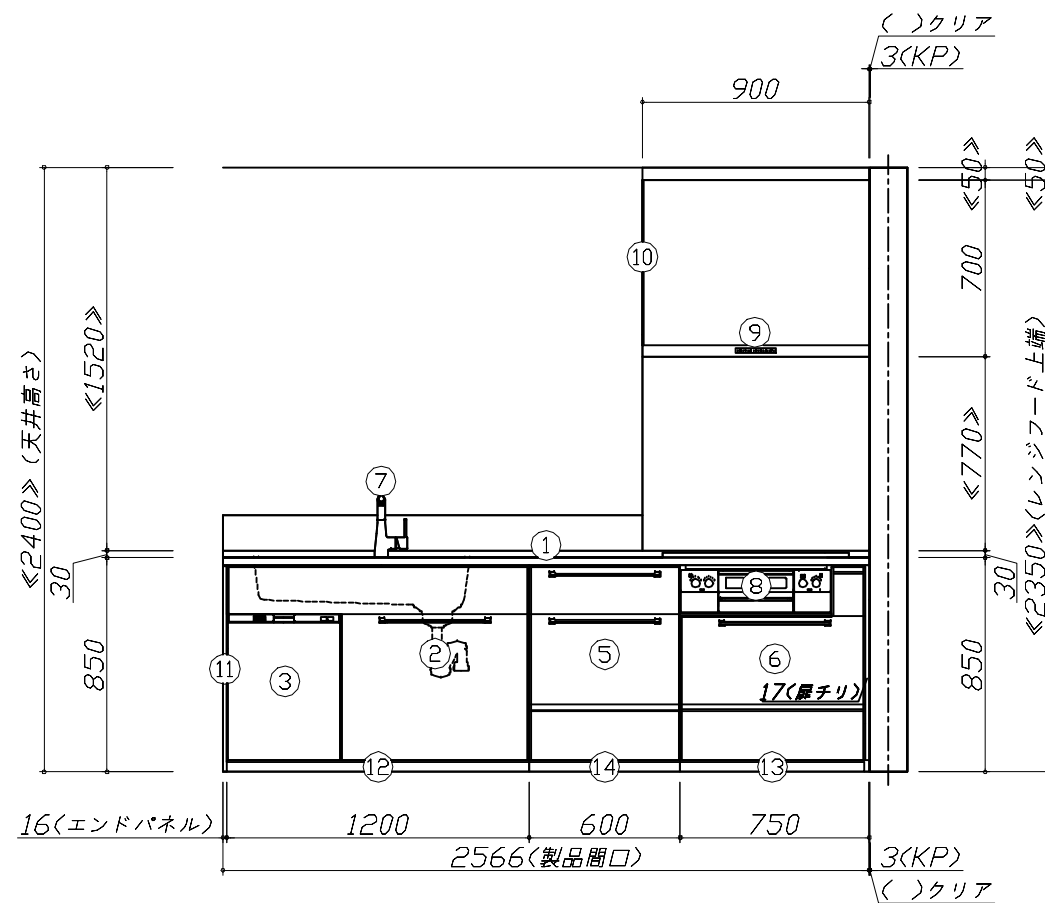
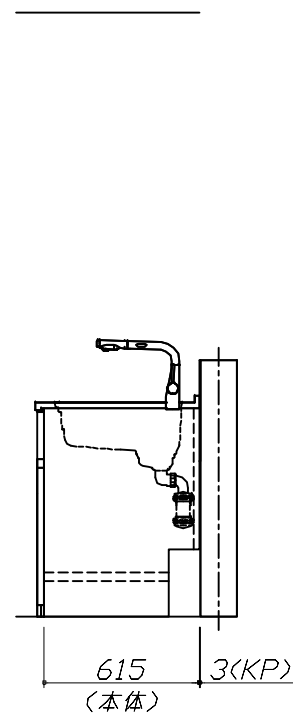
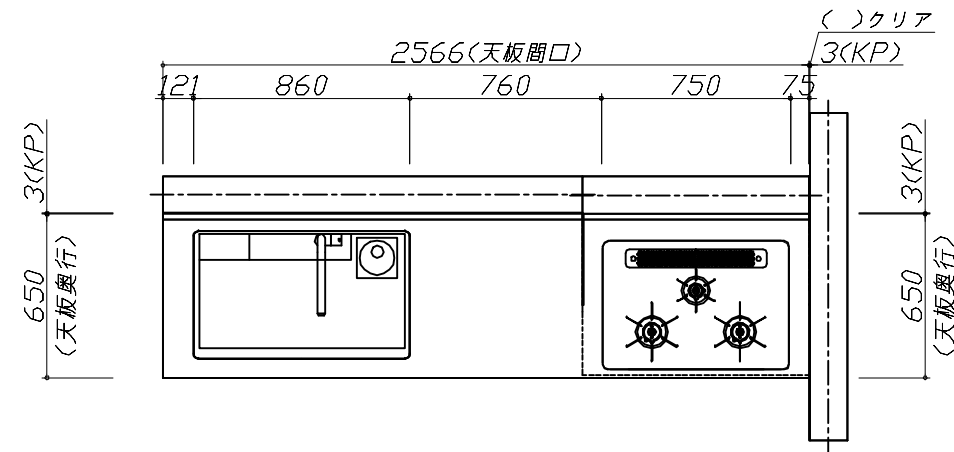
キッチン商品組付費 ¥113,000 (税込 ¥124,300)

キッチンパネル商品組付費 ¥35,000 (税込 ¥38,500)

※ 商品組付費は現場の状況により変動する事があります。又、給水・給湯・ガス・ダクト・電気等の接続工事は含まれておりません。

( )内の価格は税込価格&lt;税率10%&gt;を表示しています。

- 必ずご確認ください。
  - ・天井高さ、吊戸棚・レンジフード取付高さをご確認ください。
  - ・《 》内寸法は参考寸法です。
- 表示記号について
  - ・KP：キッチンパネル



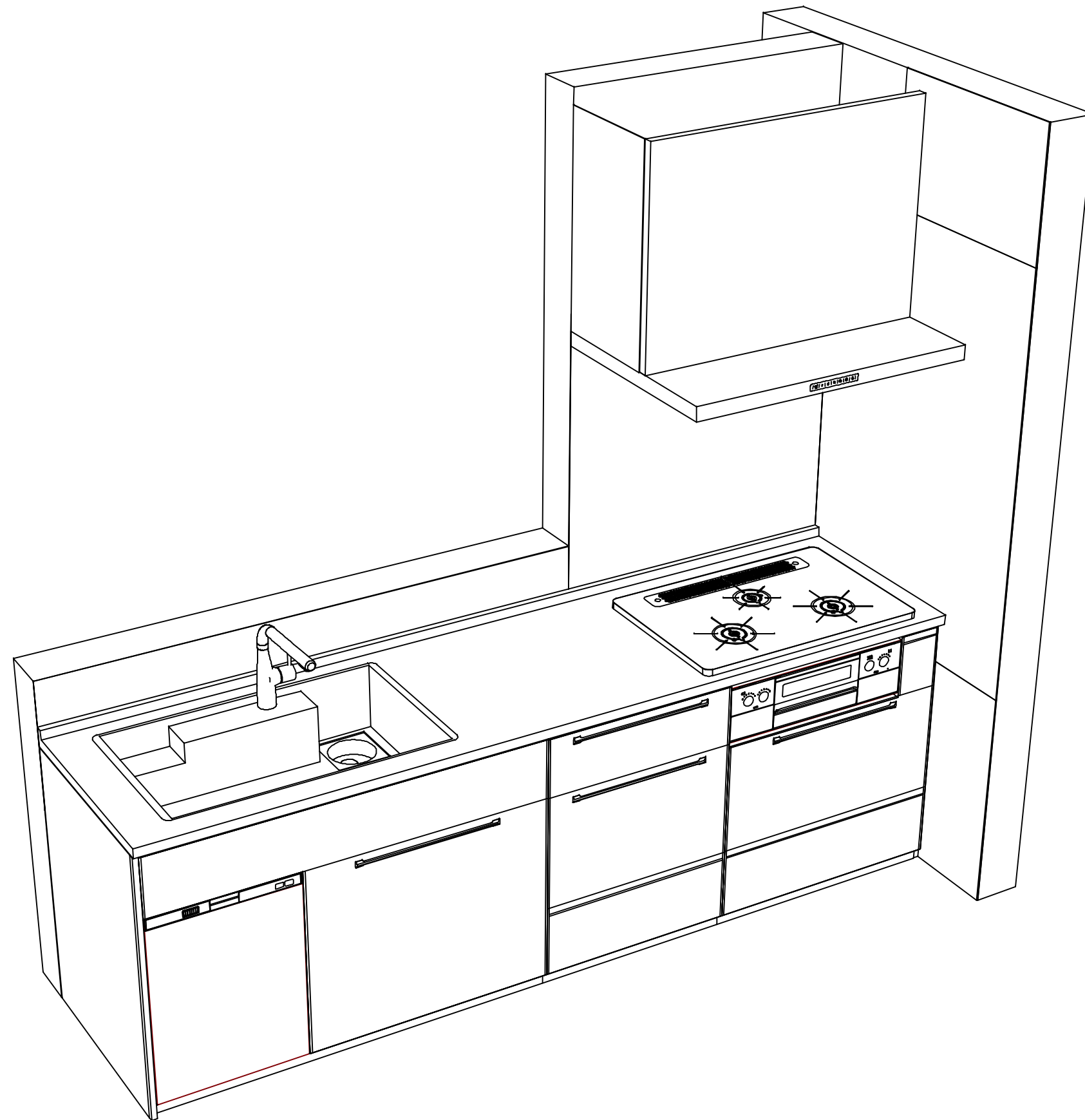
Takara standard  
タカラスタンダード株式会社

現場名称：北陸-富山SR SK5様邸  
現場番号：C3319466  
富山営業所

ホーローシステムキッチン Treasia トレーシア  
プラン番号：1603B-2311-0005T  
担当営業：

姿図 1  
縮尺：1 / 30  
作成日：2023年11月10日  
担当アドバイザー：神田

縮尺：A3サイズ等倍



**Takara standard**  
タカラスタンダード株式会社

現場名称： 北陸-富山SR SK5様邸

現場番号： C3319466

富山営業所

ホーローシステムキッチン Treasia トレーシア

プラン番号： 1603B-2311-0005T

担当営業 :

姿図 2

作成日： 2023年11月10日

担当アドバイザー： 神田

縮尺： 1 / 30

縮尺：A3サイズ等倍