

ホーローシステムキッチン 御見積書

御名前 北陸-富山SR SK6 様

業者 様

商品名 Treasia トレーシア

作成日 2024年4月11日
プラン番号 1603B-2404-0001T
現場番号 C3319596

タカラスタANDARD株式会社
◆富山営業所
富山県富山市根塚町1丁目5番地4
TEL 076-492-2291 / FAX 076-492-2348

◆富山ショールーム
TEL 076-492-4456 / FAX 076-492-2333

商品
御見積金額 **¥1,385,600 (税込 ¥1,524,160)**

()内の価格は税込価格<税率10%>を表示しています。

《参考》別途 商品組付費 **¥162,000 (税込 ¥178,200)**

- ※ 商品御見積金額には商品組付費は含まれておりません。
- ※ 商品組付費には配送・搬入・商品組付等の費用を含んでいます。
- ※ 商品組付費は現場の状況により変動する事があります。
又、給水・給湯・ガス・ダクト・電気等の接続工事は含まれておりません。

◆ 御見積仕様

《キッチン》

奥行	奥行65cm
キッチン本体サイズ	I型255cm
天板高さ	85cm
扉カラー	グレージュアッシュ・シルバー
キッチンパネル	HDタイプ:ミルキーモザイク
引手タイプ	ハンドル引手タイプ
ワークトップ材質	アクリル人造大理石
カラー	ソリッドベージュ
水栓	ハンドシャワー水栓
食器洗い乾燥機	シンク下設置間口60cmタイプ
加熱機器	60cmハイパーガラスコートトップガスコンロ
レンジ機器	なし
ガス種	未定
周波数	60Hz

◆ 御確認事項

担当営業	担当アドバイザー	プラン作成者
富山SR	神田	神田

◆ 備考

御名前 北陸-富山SR SK6

様

現場番号	C3319596	プラン番号	1603B-2404-0001T	作成日	2024/4/11
------	----------	-------	------------------	-----	-----------

御見積明細 キッチン

NO	商品名	仕様	品番	数量	単価	金額
1	人造大理石ワークトップ	アクリル人造大理石シンク(ペーヅ)	AJIV255 TALW	1	168,500	168,500
2	シンクキャビネット	スライド・シンク下食洗、コンセント	F-RSXR120YR5(VZVVG	1	119,500	119,500
3	食器洗い乾燥機	引出し式(シルバー色)	NP-60MS8WTA	1	187,000	187,000
4	食器洗い乾燥機用前面パネル	扉同色	P-DWM60VL5(ZVV)-1	1	16,500	16,500
5	調理台キャビネット	足元スライド(3段引出し)・たっぷりホーローキャビネット	F-TFVR060 -5(VZVVG	1	101,000	101,000
6	コンロ用キャビネット	足元スライド・たっぷりホーローキャビネット、ミキリ対応	F-KTVR075JR5(VZVVG	1	104,500	104,500
7	水栓	エコタイプハンドシャワー水栓	KM5021TTKE	1	36,500	36,500
8	ガス加熱機器(ハイパ-ガラスコート)	両面焼き	TN72WV60CB	1		
	ガス加熱機器(本体)	シルバー	TN72WV60C	1	115,500	115,500
	ガス加熱機器(トッププレート)	クリアパールライトペーヅ	TN72-60TP-CB	1	26,000	26,000
【ベースキャビネット小計】				10		875,000
9	ウォールキャビネット	耐震ラッチ付	W-M A120 -P(VZVVF-D	1	48,000	48,000
10	ウォールキャビネット	レンジフード横タイプ、耐震ラッチ付	W-M A045ZLP(VZVVF-D	1	24,500	24,500
11	アイラック	シルバー	SDL-75	1	29,500	29,500
	アイラック用前面パネル	扉色対応用	P-SDL75(ZV)	1	7,000	7,000
12	アイラック	水切タイプ(LED仕様)、シルバー	SDLM-90(P)	1	46,100	46,100
	アイラック用前面パネル	扉色対応用	P-SDLM90(ZV)	1	7,500	7,500
13	アイラック用アルミカバー	レンジフード横用、シルバー	SDLカバー-R	1	2,000	2,000
14	レンジフード(本体)	シロッコファン、ホワイト、加熱機器連動	VRAC-E901ADL(SW)	1	174,000	174,000
	レンジフード用前面パネル	扉同色	VZP-90-655HN(ZV)	1	9,000	9,000
15	リモコン		RHリモコン-3	1	2,000	2,000
16	エンドパネル	奥行65cmキャビネット用	EP-XN-85 (VZVVD	1	11,500	11,500
17	エンドパネル	ウォールキャビネット、電動昇降、VUSVDS用	EP-WM (VZVVD	1	8,500	8,500
18	前台輪カバー		P-DC120 -5(W)	1	4,000	4,000
19	前台輪カバー		P-DC073 -5(W)	1	3,500	3,500
20	前台輪カバー		P-DC060 -5(W)	1	3,500	3,500
21	まな板立て	人大シンク用	マナイタテT	1	2,000	2,000
22	水切り	人大シンク用	ミズキリT	1	4,500	4,500
23	水切りネット	人大シンク用	ミズキリネット T(A)	1	4,000	4,000
24	どこでもラック(アルミタイプ)	レードル掛け	MGD-KH(V)	1	5,000	5,000
25	どこでもラック(アルミタイプ)	小物置き	MGD-KR(V)	1	5,000	5,000

御名前 北陸-富山SR SK6

様

現場番号	C3319596	プラン番号	1603B-2404-0001T	作成日	2024/4/11
------	----------	-------	------------------	-----	-----------

御見積明細 キッチン

NO	商品名	仕様	品番	数量	単価	金額
26	間仕切り名人	Hタイプ、間口45・60cm用	MGマジキリJ HL 1	1	3,400	3,400
27	間仕切り名人	Hタイプ、間口45・60cm用	MGマジキリJ HC 1(N)	1	3,400	3,400
28	間仕切り名人	Tタイプ、間口45・60cm用	MGマジキリP TL 1	2	3,900	7,800
29	かくせるホーローボックス	間口60cm用	トピラウラHS- 60N	1	6,000	6,000
30	かくせるホーローボックス	間口73cm用	トピラウラHS- 73N	1	7,000	7,000
31	スライドプレート	人造大理石	スライドプレート AJT	1	6,000	6,000
32	施工部材		シリコン(クリア2)	1	1,000	1,000
33	施工部材		シリコン(アイボリー)	1	1,000	1,000
キッチン合計				39		¥1,311,700

御見積明細 キッチンパネル

NO	商品名	仕様	品番	数量	単価	金額
1	ホーローキッチンパネルHDタイプ	フロントパネル135、ミルクモザイク	PZFN-135 (IMI)	2	17,500	35,000
2	ホーローキッチンパネルHDタイプ	サイドパネル、ミルクモザイク	PZS-90 (IMI)	1	30,400	30,400
3	KP用エッジセット	樹脂製、アイボリー	KPエッジセットJ (PI)-2	1	2,800	2,800
4	パネル施工キット	シリコン色(グレー)	パネルセコウキットS(G)-1	1	5,700	5,700
キッチンパネル合計				5		¥73,900

商品総合計	44	¥1,385,600
-------	----	------------

※ 御見積明細の価格には消費税は含まれておりません。別途消費税が必要となります。

《参考》別途 商品組付費

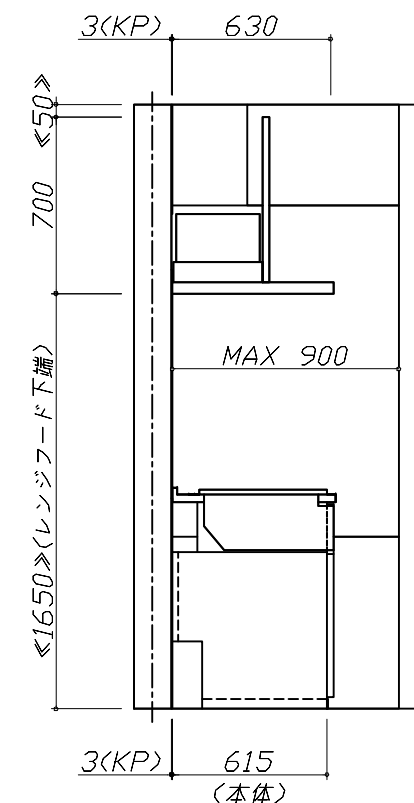
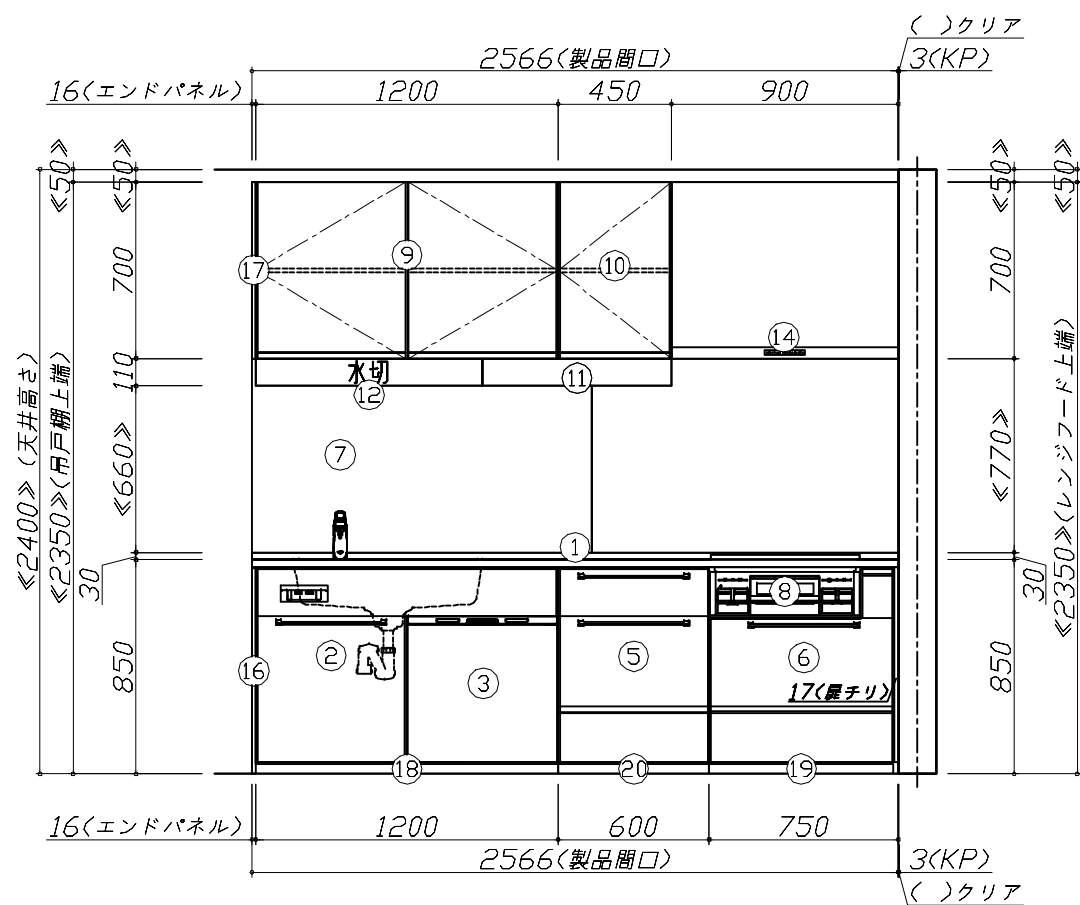
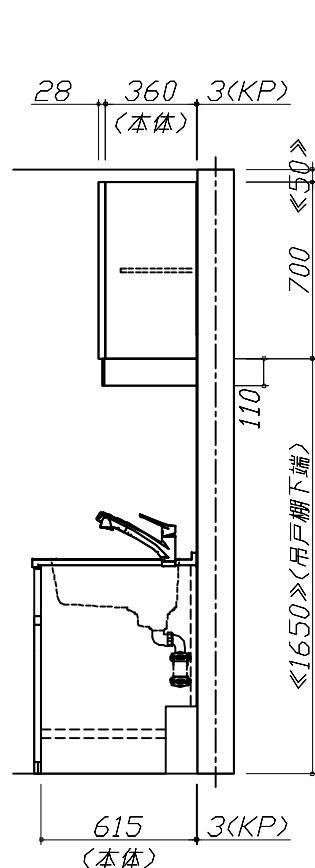
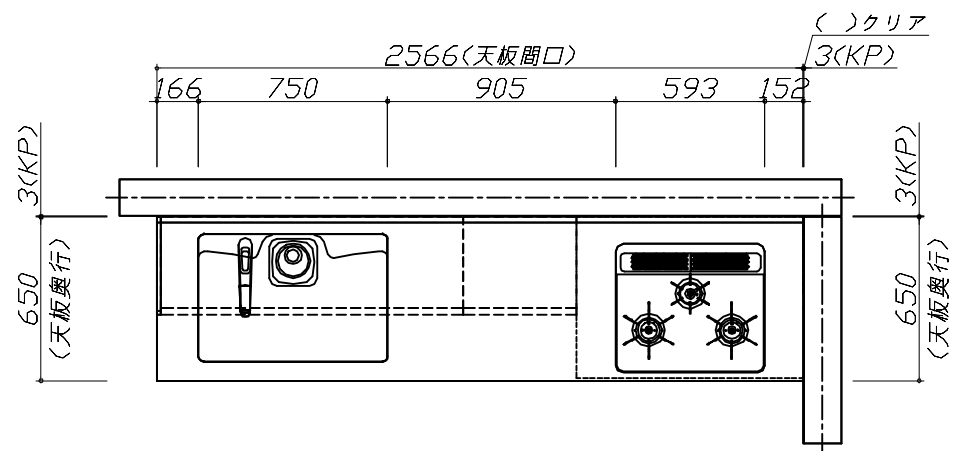
キッチン商品組付費 ¥127,000 (税込 ¥139,700)

キッチンパネル商品組付費 ¥35,000 (税込 ¥38,500)

※ 商品組付費は現場の状況により変動する事があります。又、給水・給湯・ガス・ダクト・電気等の接続工事は含まれておりません。

()内の価格は税込価格<税率10%>を表示しています。

- 必ずご確認ください。
 - ・天井高さ、吊戸棚・レンジフード取付高さをご確認ください。
 - ・《 》内寸法は参考寸法です。
- 表示記号について
 - ・KP：キッチンパネル



Takara standard
タカラスタンダード株式会社

現場名称：北陸-富山SR SK6様邸

現場番号：C3319596

富山営業所

ホーローシステムキッチン Treasia トレーシア

プラン番号：1603B-2404-0001T

担当営業：富山SR

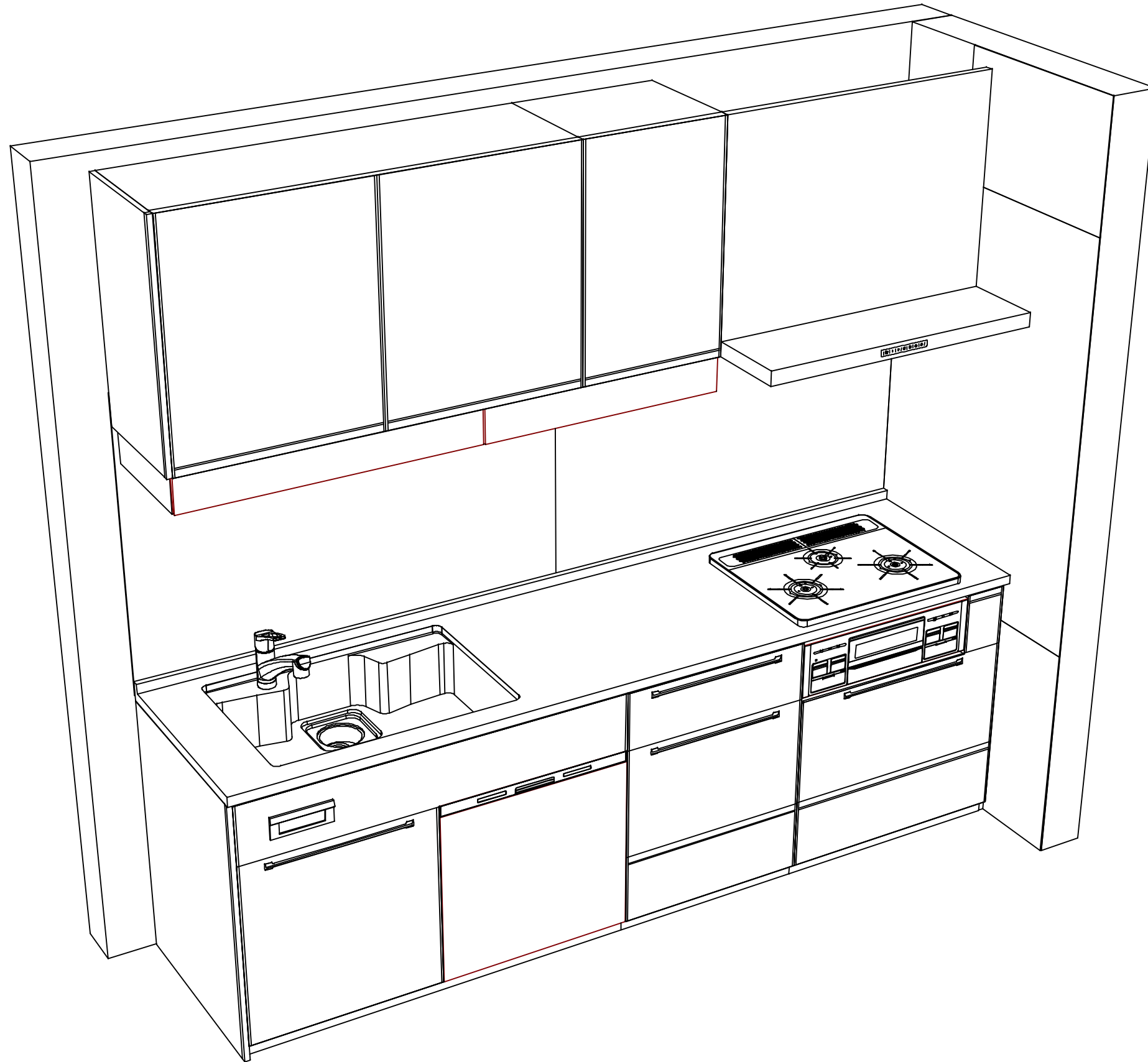
姿図 1

作成日：2024年4月11日

担当アドバイザー：神田

縮尺：1 / 30

縮尺：A3サイズ等倍



Takara standard
タカラスタンダード株式会社

現場名称： 北陸-富山SR SK6様邸
現場番号： C3319596
富山営業所

ホーローシステムキッチン Treasia トレーシア
プラン番号： 1603B-2404-0001T
担当営業： 富山SR

姿図 2
縮尺： 1 / 30
作成日： 2024年4月11日
担当アドバイザー： 神田

縮尺：A3サイズ等倍